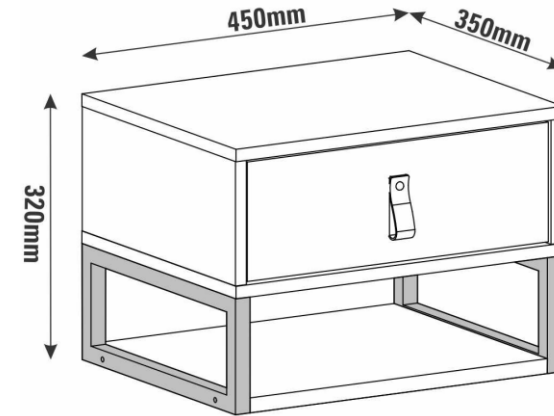


**MESA DE CABECEIRA SIGMA**  
**MESITA DE NOCHE SIGMA**  
 SIGMA BEDSIDE TABLE  
 COD: 004.014



Pessoas para Montagem  
 Personas para el montaje  
 People for assembly



**ATENÇÃO:**

Antes de iniciar a montagem, leia as dicas abaixo, que julgamos fundamentais para uma boa montagem.

**ATENCIÓN:**

Antes de empezar el montaje, lea las pistas abajo, que juzgamos fundamentales para un buen montaje.

**ATTENTION:**

Before beginning the assembly, read the following tips, which we consider fundamental for good assembly.

**LIMPEZA**

PANO LEVEMENTE UMEDECIDO COM ÁGUA E SEGUIDO DE PANO SECO, NÃO UTILIZAR PRODUTOS QUÍMICOS OU ABRASIVOS.

**LIMPIEZA**

TRAPO LIGERAMENTE EMPAPADO EN AGUA SEGUIDO DE TRAPO SECO, NO UTILIZAR PRODUCTOS QUÍMICOS O ABRASIVOS.

**CLEANING**

WIPE WITH A SLIGHTLY DAMP CLOTH FOLLOWED BY A DRY CLOTH, DO NOT USE CHEMICAL OR ABRASIVE PRODUCTS.

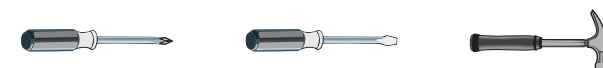
**DICAS / PISTAS / TIPS**

- Utilizar a própria embalagem como tapete, protegendo as peças durante a montagem;
- Observar o local exato da montagem para evitar movimentos desnecessários do móvel;
- Sugerir ao cliente que guarde este manual.

- Usar el propio embalaje con alfombra, protegiendo las piezas durante el montaje;
- Observar el lugar exacto del montaje para evitar movimientos innecesarios del mueble;
- Sugerir al cliente la guarda de este manual.

- Use the package itself as rug to protect the parts during assembly;
- Observe the exact assembly location to avoid unnecessary movements of the furniture;
- Suggest the customer keep this manual.

**Tenha em mãos: / Tenga en manos: / Have in hands:**



404.397.000

**Procedimento para Solicitação de Assistência Técnica**

Em caso de Assistência Técnica, entrar em contato com nosso Representante de Vendas, no ato da montagem do produto e informar o número do lote.

**Procedimento para Solicitud de Asistencia Técnica**

En caso de Asistencia Técnica, contactar a nuestro Representante de Ventas, en el acto del montaje del producto e informar el número de lote.

**How to Proceed if you Need Technical Assistance**

In case you need technical assistance, please contact our Sales Representative at the time of assembly and inform the lot number provided to the side.

**REMONTAGEM**

Retirar todo o peso do móvel caso queira trocá-lo de local. Em alguns casos é recomendado desmontar o móvel, o que deve ser feito por um profissional qualificado.

**DESCRITIVO TÉCNICO**

Produto elaborado em madeira reconstituída MDF e/ou MDP e/ou BP. Acabamento fosco em verniz poliuretano ou poliéster. Fundos e contra-fundos em chapas de fibromadeira e/ou MDF. Ferragens e acessórios de aço zincado, zamack e/ou PVC. Bordos com fita de PVC, papel ou pintados. A empresa se reserva do direito de eventuar modificações de caráter técnico sem prévio aviso.

**REMONTAJE**

Sacar todo el peso del mueble en el caso de que desee cambiarlo de sitio. Em algunos casos, se recomienda que un profesional calificado desmonte el mueble.

**DESCRITIVO TÉCNICO**

Producto elaborado en madera reconstituída MDF y/o MDP y/o BP. Acabado opaco en barniz poliuretano o poliéster. Fondos y traseras en chapas de fibromadera y/o MDF. Ferrajes y accesorios de acero zincado, zamack y/o PVC. Bordas con cinta de PVC, papel o pintados. La empresa se reserva el derecho de efectuar cambios de carácter técnico sin previo aviso.

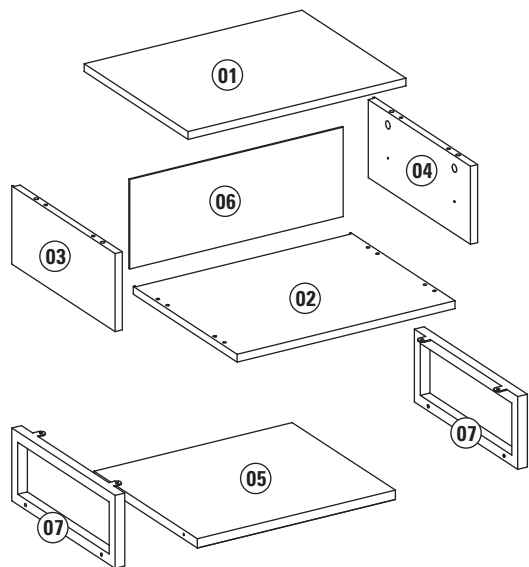
**REASSEMBLY**

Take all of the weight off the furniture if you want to put it in a different place. In a few cases, it is recommended you disassemble the piece of furniture, and this should be done by a qualified professional.

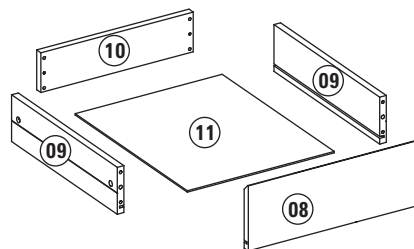
**DESCRITIVO TÉCNICO**

Product made out of reconstituted wood MDF and/or MDP and/or BP. Finishing with shine and/or glaze with polyurethane or polyester varnish. Bottoms and rearends made out of wood fiber plates and/or MDF. Hardware and accessories made out of galvanized steel, zamack and/or PVC. Sides with PVC tape, paper or painted. The company reserves the right to make technical changes without prior notice.

Produzido por / Producido por / Made in  
 Casa D Indústria de Móveis Ltda.  
 Rua Dr. Emami da Gama Corrêa, 35-00 - Bairro Portal - CEP 15130-000  
 Mirassol - SP - Brasil - Fone 55 17 3243 8300 - Fax 55 17 3243 8310  
 www.casad.com.br



Gavetas  
Cajones  
Drawers



LEGENDA DE PEÇAS	MATERIAL	MEDIDAS (mm)	BRANCO	OFF WHITE	PRETO / NOCE	CINZA PÉROLA	QUANT.
			009	140	346	/ NOCE 586	
01 - Tampo	MDP	450x350x15	009	140	025	581	01
02 - Base	MDP	450x350x15	009	140	025	581	01
03 - Lateral Esquerda	MDP	348x150x15	009	140	025	581	01
04 - Lateral Direita	MDP	348x150x15	009	140	025	581	01
05 - Prateleira	MDP	414x348x15	009	140	146	146	01
06 - Fundo da Mesa de Cab	MDP	444x174x03	-	-	-	-	01
07 - Lateral de Ferro	FERRO	348x140x15	025	025	025	025	02
08 - Frente de Gaveta	MDP	414x144x15	009	140	025	581	01
09 - Lateral de Gaveta	MDP	285x100x15	009	140	025	581	02
10 - Contra Fundo de Gaveta	MDP	393x85x15	009	140	025	581	01
11 - Fundo de Gaveta	MDF	381x310x03	009	140	025	581	01

009 - BRANCO      025 - PRETO      140 - OFFWHITE      146 - NOCE      581 - CINZA PÉROLA

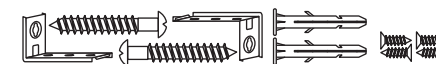
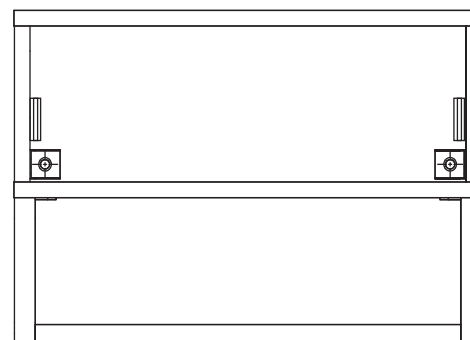
### Fixação do Módulo na Parede

Posicionar e nivelar o Nicho no local de uso e marcar a parede através dos furos dos suportes "L", conforme **detalhe 8**.

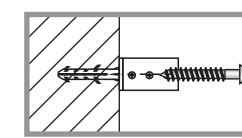
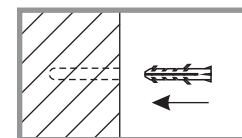
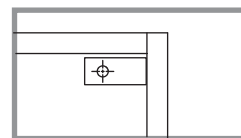
Com uma furadeira com broca de Ø8mm (não fornecidas), fazer os furos na parede e encaixar as buchas plásticas, conforme.

Fixar A Mesa de Cabeceira na parede com os parafusos do Kit para Fixação (D),

**IMPORTANTE!!!** A empresa não se responsabilizará por acidentes decorrentes da não observância dos passos acima e nem pela fragilidade da parede.



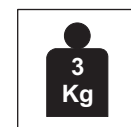
D- Kit Fixação



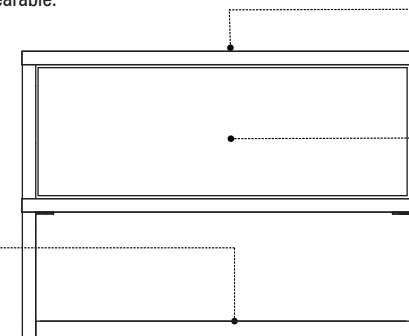
**ATENÇÃO:** Carga máxima suportável.

**!ATENCIÓN:** Carga máxima soportable.

ATTENTION: Maximum load bearable.



Peso suportável na base  
Peso soportable en la base  
Bearable weight on base



Peso suportável no tampo  
Peso soportable en la tapa  
Supportable weight on top

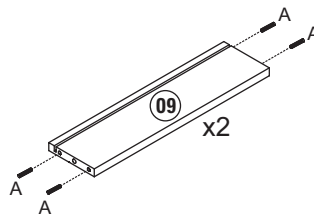
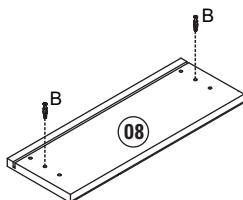
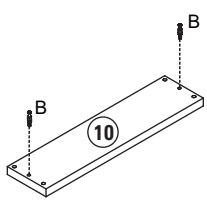
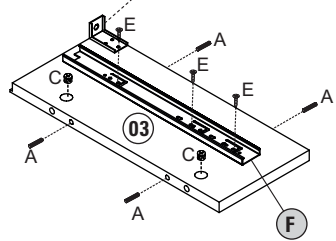
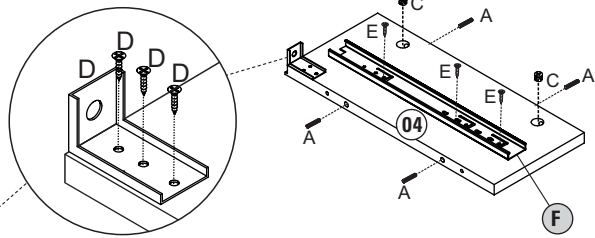
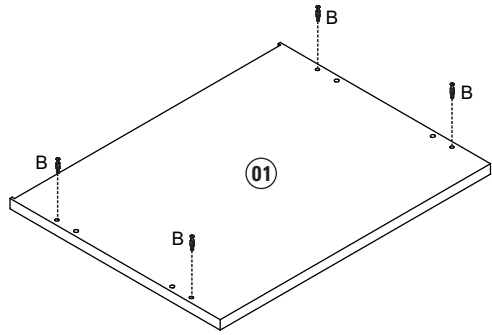


Peso suportável por gaveta  
Peso soportable por cajón  
Bearable weight per drawer



PRÉ MONTAGEM / MONTAJE / ASSEMBLY

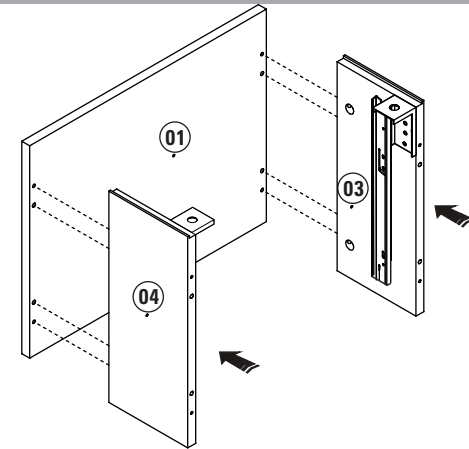
**MONTAGEM:** Siga corretamente a ordem.  
**MONTAJE:** Siga Correctamente el orden.  
**ASSEMBLY:** Please follow these instructions correctly.



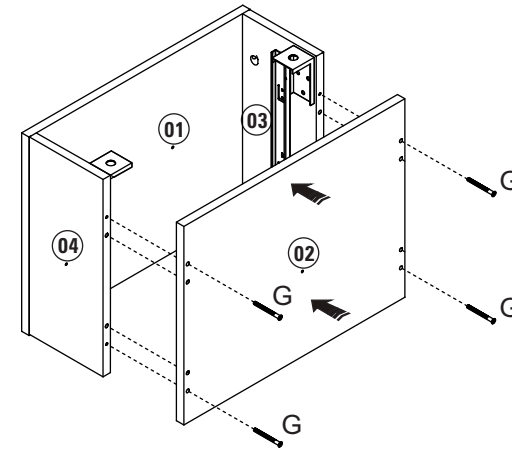
MONTAGEM / MONTAJE / ASSEMBLY

1º PASSO / PASO / STEP

Frente voltada para baixo  
 Frente hacia abajo  
 Front facing down



2º PASSO / PASO / STEP



3º PASSO / PASO / STEP

