

DIMENSÕES DO PRODUTO / PRODUCT DIMENSIONS / DIMENSIONS PRODUCT - WxDxH / LxDxA - 425 X 383 X 650 MM

ATENÇÃO/ ATENCION/ ATTENTION

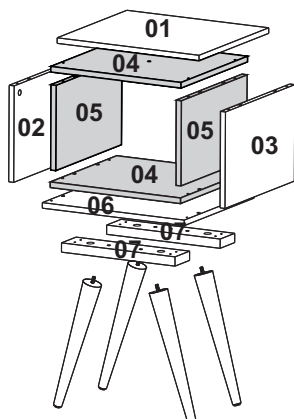
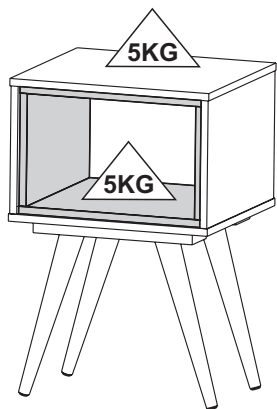
ESTE PRODUTO NÃO PODE SER ARRASTADO.
THIS PRODUCT MUSTNOT BE DRAGGED.
ESTE PRODUCTO NO SE PUEDE ARRASTRAR

**PEÇAS NUMERADAS/ NUMBERED PARTS/
PIEZAS NUMERADAS**

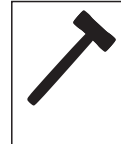
EX: 1915X-X 05(peça/ piece/ pieza)



Vídeo de Montagem
Assembly video
Video de Montaje



Ferramentas necessárias (não fornecidas) Necessary tools (not provided) Herramientas Necesarias (No proporcionadas)



MONTAR O PRODUTO SOBRE A EMBALAGEM, EVITANDO DANOS NA PINTURA. ACONSELHAMOS QUE A MONTAGEM DO PRODUTO SEJA POR UM PROFISSIONAL.

SETUP THE PRODUCT ON TOP OF THE PACKAGING, AVOIDING DAMAGE TO THE PAINT. WE RECOMMEND THAT THE INSTALLATION IS DONE BY A PROFESSIONAL.

MONTAR EL PRODUCTO EN EL PAQUETE, EVITAR LESIONES EN PINTURA. AVISAMOS QUE EL MONTAJE DEL PRODUCTO SEA UN PROFESIONAL.



CUIDADOS ESPECIAIS

LIMPEZA- Pano limpo umedecido em água e sabão neutro.
BRILHO- Flanela seca.

SPECIAL CARE

CLEANING- Clean cloth moistened with water and mild soap.
SHINE- Dry cloth.

CUIDADOS ESPECIALES:

LIMPIEZA- Paño limpo humedecido con agua y un jabón suave.
BRIGHT- Flanela seco.

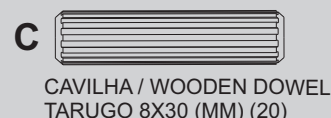
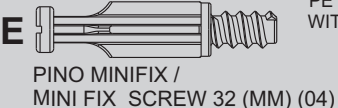
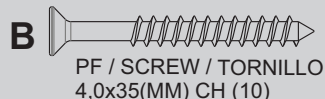
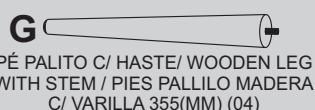
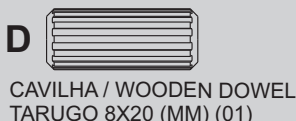
ATENÇÃO / ATTENTION / ATENCION

Nunca utilizar óleos, lustra móveis; produtos abrasivos, saponáceos, esponja de aço e outros.

Never use oils, polish furniture, abrasive products, soaps, steel sponge and others.

Nunca use aceites, pulimentos; abrasivos, jabones, esponja de acero y otros.

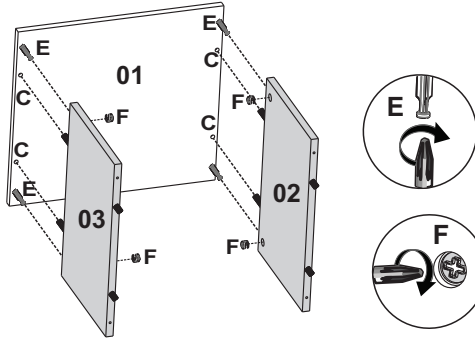
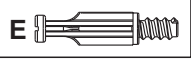
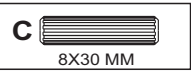
ITEM		DESCRIÇÃO DA PEÇAS / DESCRIPTION OF PARTS / UNIT MEASURE USED IS MILLIMETERS (MM)				CORES/ COLORS/ COLORES							
CÓDIGO CODE	Nº	NOME/NAME/NOMBRE	MEDIDAS / MEASURES (MM)	TIPO TYPE	QUANT AMOUNT CANTIDAD	BCO WHITE BLANCO	PRETO BLACK NEGRO	TURQUESA	AMARELO YELLOW AMARILLO	RUSTIK			
10774	1	TAMPO/ TOP	425X385X15	MDP	01	01/05	01/07			01/24			
10768	2	LAT. ESQ./ LEFT SIDE/ LADO IZQUIERDO	381X260X15	MDP	01	02/05	02/07			02/24			
10769	3	LAT. DIR./ RIGHT SIDE/ LADO DERECHO	381X260X15	MDP	01	03/05	03/07			03/24			
10770	4	BASE-TAMPO NICHOS/BASE TOP NICHE	390X365X15	MDP	02	04/05	04/07	04/21	04/23	04/24			
10771	5	LAT.DIR-ESQ NICHOS/LEFT-RIGHT SIDE NICHE/	361X230X15	MDP	02	05/05	05/07	05/21	05/23	05/24			
10767	6	BASE	425X385X15	MDP	01	06/05	06/07			06/24			
10775	7	REFOR. PÉ/ FOOT REINFORCEMENT/ REFUERZO PIE	340X80X25	MDF	02								
438	A	PF. / Screw / Tornillo 4,0x40(MM) CH			12								
437	B	PF. / Screw / Tornillo 4,0x35(MM)			10								
137	C	Cavilha / Wooden Dowel / Tarugo 8x30(MM)			20								
2921	D	Cavilha / Wooden Dowel / Tarugo 8x20(MM)			01								
532	E	Pino Minifix / Minifix Screw 32(MM)			04								
508	F	Tambor Minifix / Minifix Round Nut 15(MM)			04								
10202	G	Pé Palito Mad. c/ haste/ Wooden Leg 355 (MM) wiht stem/ Pies Pallilo Madera c/varilla			04	MEL							
10366													CAST
15209							MOGNO						
15203	H	Porca Garra de aço/ Steel Claw Nut/ Tuerca de Garra de Acero			04								
		Certif. de Garant./ Warranty Certif.			01								



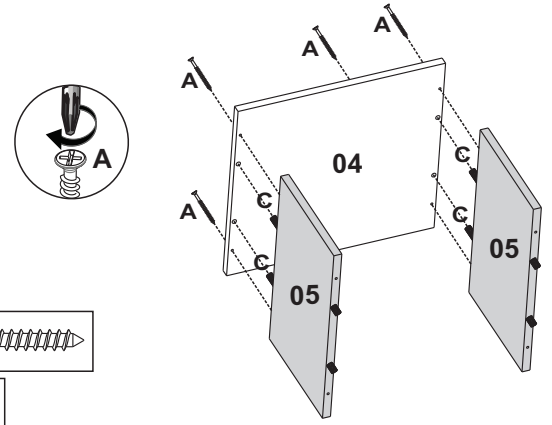
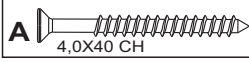
1

Obs: As peças pintadas nos passos são apenas ilustrativas.
The parts painted in the steps are illustrative only.
Las partes pintadas en los pasos son solo ilustrativas.

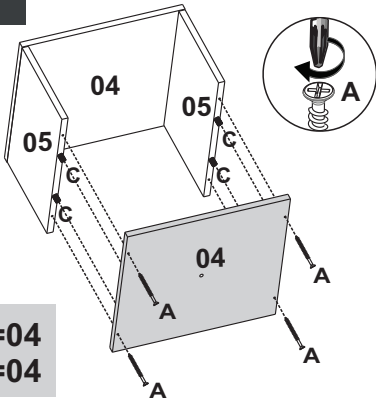
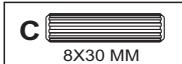
C=04
E=04
F=04

**2**

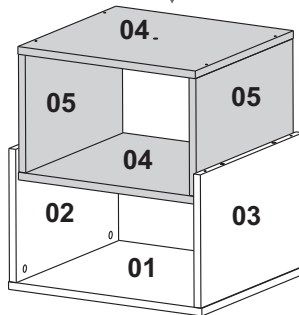
A=04
C=04

**3**

A=04
C=04

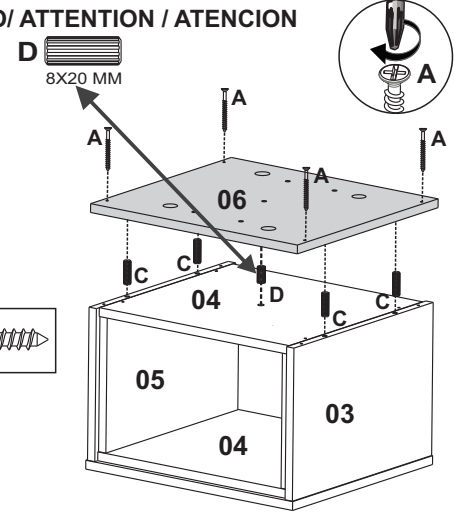
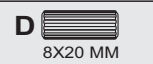
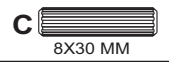
**4**

ENCAIXAR NICHU
FITTING NICHE

**5**

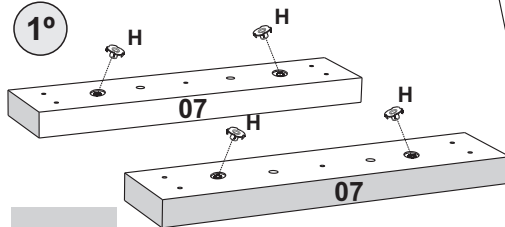
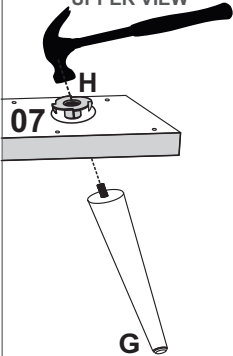
ATENÇÃO/ ATTENTION / ATENCION

A=04
C=04
D=01

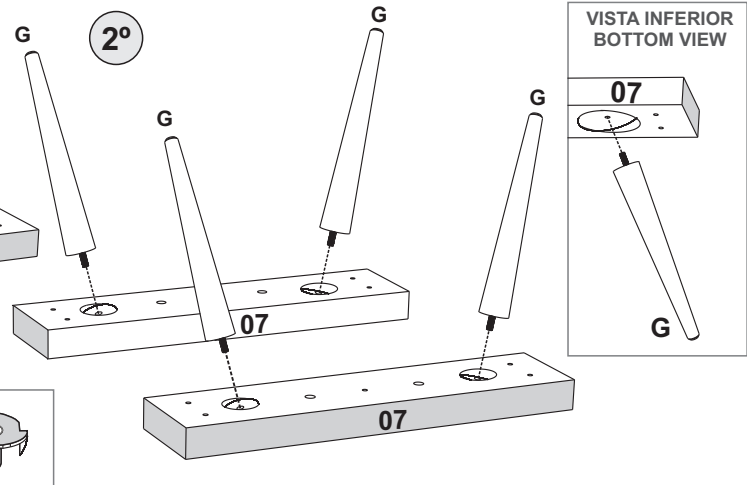
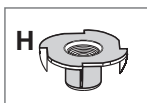
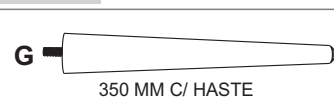
**6**

FIXAÇÃO PÉS/ LEG FIXATION/ FIXACION PIES

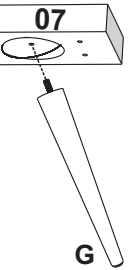
VISTA SUPERIOR
UPPER VIEW



G=04
H=04



VISTA INFERIOR
BOTTOM VIEW

**7**

ATENÇÃO/ ATTENTION / ATENCION

B=10
C=04



borda coloridap/ fora
colored edge out
borde de color hacia fuera

borda coloridap/ fora
colored edge out
borde de color hacia fuera

POSIÇÃO DOS PÉS/
LEGS POSITION
POSICION DE PIES

