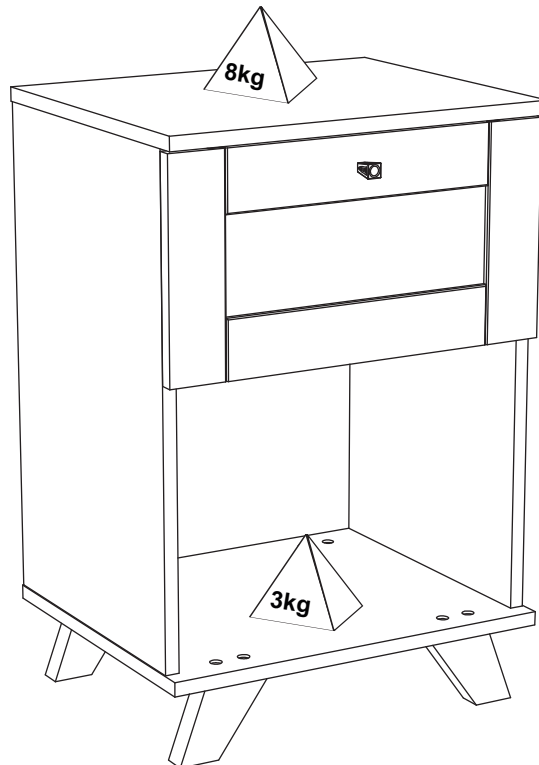
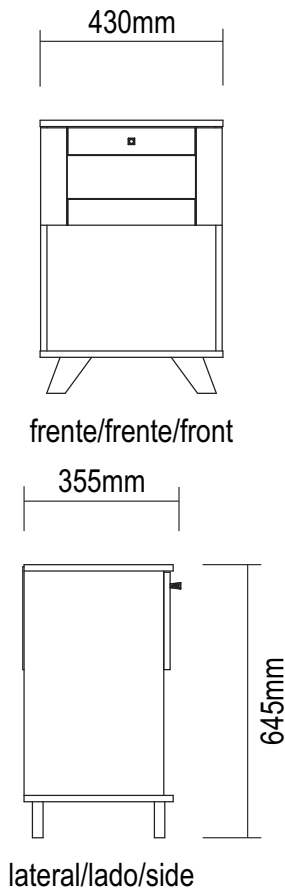




Mesa de Apoio Trama

Mesa Apoio Trama / Trama End Table

Versão 1.0 / Versión 1.0 / 1.0 Version



Conservação e Limpeza - Conservación y Limpieza - Conservation and Cleaning

Não expor o produto ao sol, altas temperaturas e umidade. Não arrastar objetos sobre a superfície do móvel (ex.: TV, equipamentos eletrônicos, objetos decorativos...). Manter em local seco e arejado. Para a limpeza, utilizar um pano seco e macio. Não é necessário o uso de materiais abrasivos ou álcool.

No exponga el producto a la luz solar, las altas temperaturas y la humedad. No arrastre los objetos en la superficie de la unidad (por ejemplo, TV, equipos electrónicos, objetos de decoración ...). Mantener en un lugar fresco y seco. Para la limpieza, utilizar un paño seco y suave. El uso de materiales abrasivos o del alcohol no es necesario.

Do not expose the product to sunlight, high temperatures and humidity. Do not drag objects across the surface of the unit (TV, electronic equipments, decorative objects ...). Keep it in a cool and dry place. For cleaning, use a dry and soft cloth. Do not use abrasive materials or alcohol.

Garantia

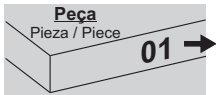
Este certificado de Garantia é uma vantagem adicional oferecida ao consumidor, porém para que o mesmo tenha validade é imprescindível que seja apresentada a NOTA FISCAL de compra do produto.

Com este produto, a **Artely** tem como objetivo atender plenamente o proprietário-consumidor, proporcionando a garantia na forma aqui estabelecida, pelo período de três meses a partir da data da nota fiscal de compra. A **Artely** restringe a sua responsabilidade à substituição gratuita das peças defeituosas, em caso de defeitos ou avarias devidamente constatados como sendo de fabricação, durante a vigência desta garantia.

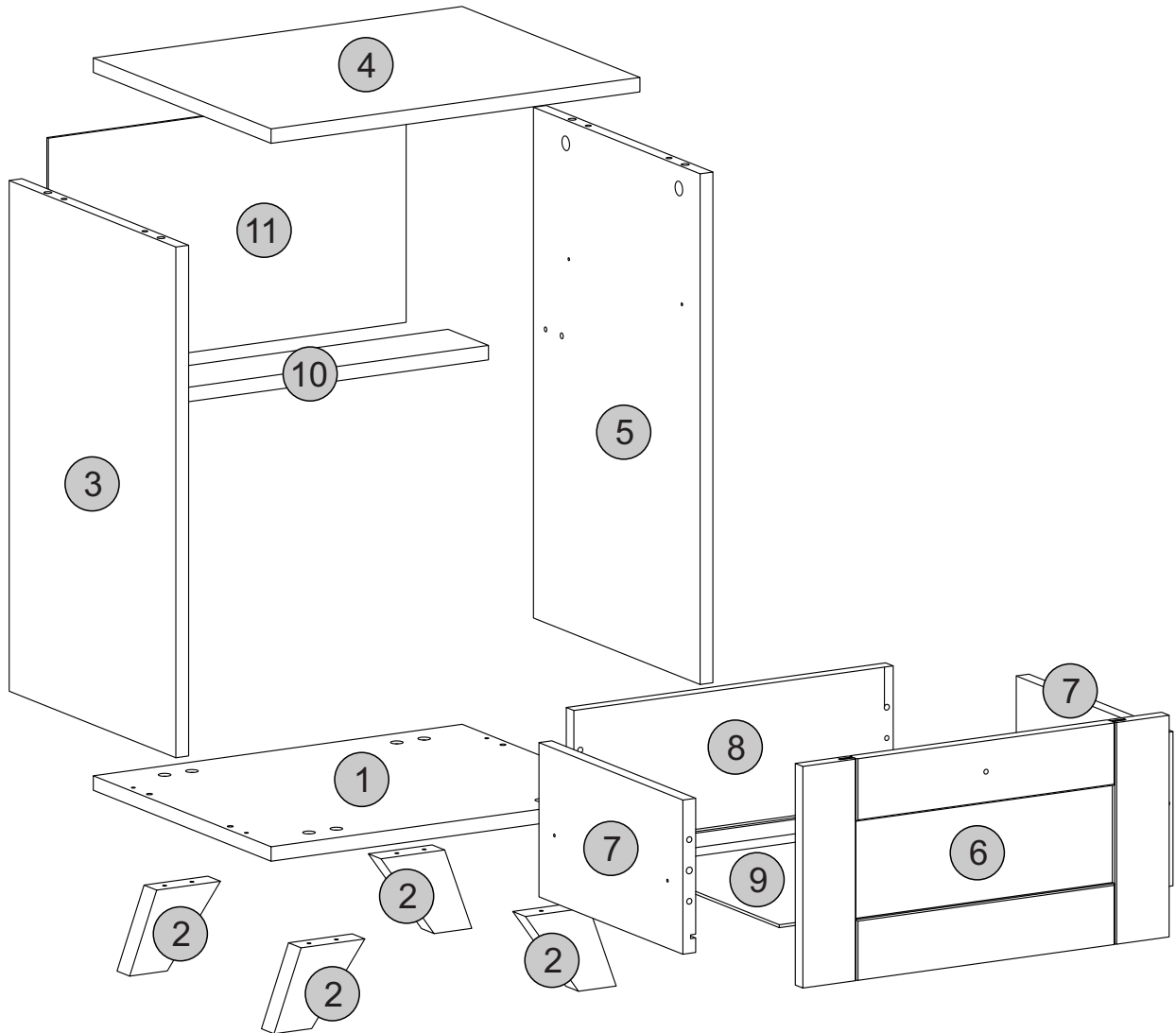
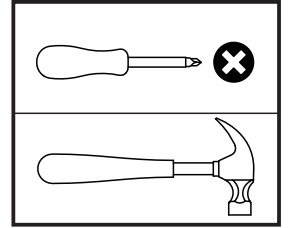
A **Artely** declara a garantia nula e sem efeito se o produto for alterado, adulterado, molhado ou consertado e ainda pela prática de montagem inadequada ou mau uso. Também será considerada nula em casos de força maior, como aqueles causados por agentes da Natureza (chuvas, incêndios, excesso de umidade, cupins,...) e eventos externos como objetos arrastados sobre a superfície do móvel (ex.: TV, DVD, aparelho de som, objetos decorativos...).

Para exercer seus direitos de comprador é importante que antes de montar seu produto você leia com atenção as instruções de cada passo do manual de montagem que acompanha o móvel.

Caso o produto não esteja em conformidade, entre em contato com a loja onde efetuou a compra e faça sua reclamação, apontando os defeitos técnicos observados. Para agilizar o seu atendimento, tenha sempre em mãos o manual de montagem com os respectivos números das peças defeituosas, conforme descritas no manual.



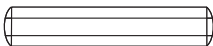
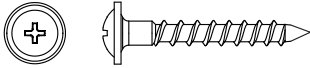
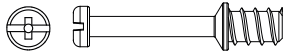
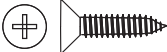

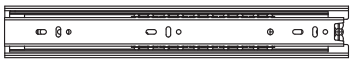

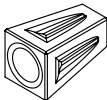
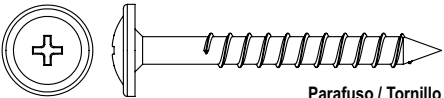

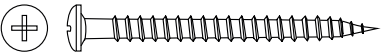

- O número na borda da peça corresponde ao manual.
- Para retirada do número usar Lustra-Móveis, Alcool em Gel ou Borracha.
- El número en el borde de la pieza coincide con el manual.
- Use una goma de borrar blanca, alcohol en gel o lustrador para muebles para eliminar los números.
- The number on the edge of the piece matches the manual.
- Use a White eraser, Alcohol Gel or Furniture Polish to remove the numbers.



Descrição	Descripción	Description	Qty
1-Base (432x352x15mm)	1-Base	1-Base	1
2-Pé (117x70x25mm)	2-Pies	2-Foot	4
3-Lateral esquerda (530x330x15mm)	3-Lateral izquierda	3-Left side	1
4-Tampo (432x352x15mm)	4-Tapa	4-Top	1
5-Lateral direita (530x330x15mm)	5-Lateral derecha	5-Right side	1
6-Frente gaveta (429x230x15mm)	6-Frente cajón	6-Drawer front	2
7-Lateral gaveta (285x160x15mm)	7-Lado cajón	7-Drawer side	2
8-Traseira gaveta (374x160x15mm)	8-Trasero cajón	8-Drawer back	1
9-Fundo gaveta (354x295x3mm)	9-Fondo cajón	9-Drawer bottom	1
10-Travessa (399x80x15mm)	10-Travesaño	10-Crosspiece	1
11-Traseira (419x243x3mm)	11-Trasera	11-Back	1

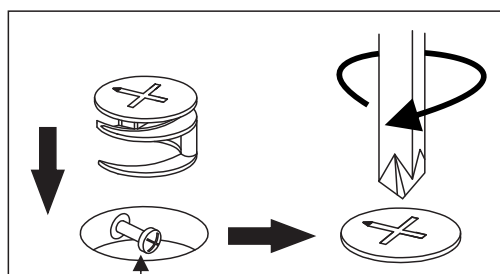
Lista de Materiais

Lista de Materiales/ Hardware List

A		Cavilha / Tarugo / Dowel Ø6x30mm	18	G		Parafuso / Tornillo / Screw / Ø3,5x25mm CF	01
B		Minifix / Minifix / Minifix Ø7x30mm	10	H		Parafuso / Tornillo / Screw Ø3,5x12mm CC	08
C		Tambor / Tambor / Minifix Cam Ø15x12mm	10	I		Corrediça Telescópica / Guia Telescópica / Telescopic Slider 300mm	02
D		Tapa furo adesivo / Adesivo / Hole Cover Ø18mm	12	J		Puxador / Arrancador / Puller /	01
E		Parafuso / Tornillo / Screw Ø5,0x40mm CF	08	K		Sapata Fixa / Pata Fija / Fixed Foot Ø2,0x10mm Plástico	04
F		Parafuso / Tornillo / Screw Ø3,5x40mm CP	04	L		Prego / Clavo / Nail 8x8 Metal	10

DICAS PARA FIXAR MINIFIX

TIP TO FASTEN THE MINIFIX
PISTA PARA ARREGLAR EL MINIFIX



Cabeça do parafuso precisa estar no centro
La cabeza del tornillo debe estar en el centro
Screw head has to be in the center

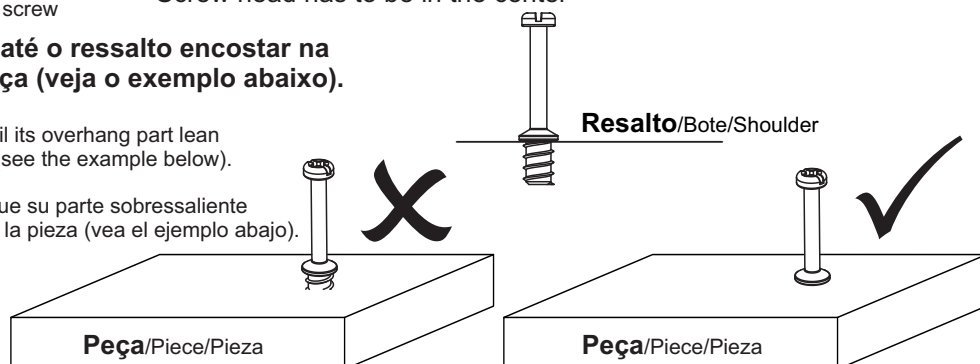
Parafuso Minifix

Tornillo minifix/Minifix screw

Fixe o parafuso até o ressalto encostar na superfície da peça (veja o exemplo abaixo).

Tighten the screw until its overhang part lean on the piece surface (see the example below).

Fije el tornillo hasta que su parte sobressaliente toque la superficie de la pieza (vea el ejemplo abajo).




Passo 1

Paso/Step

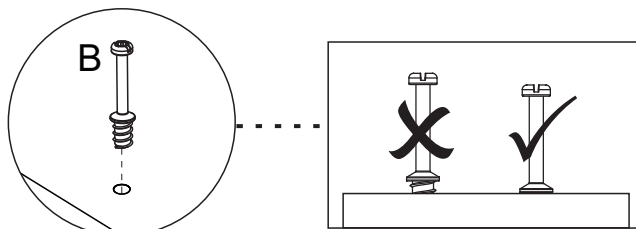
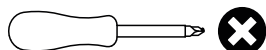
PEÇA
Pieza/Piece

4 - TAMPO x1

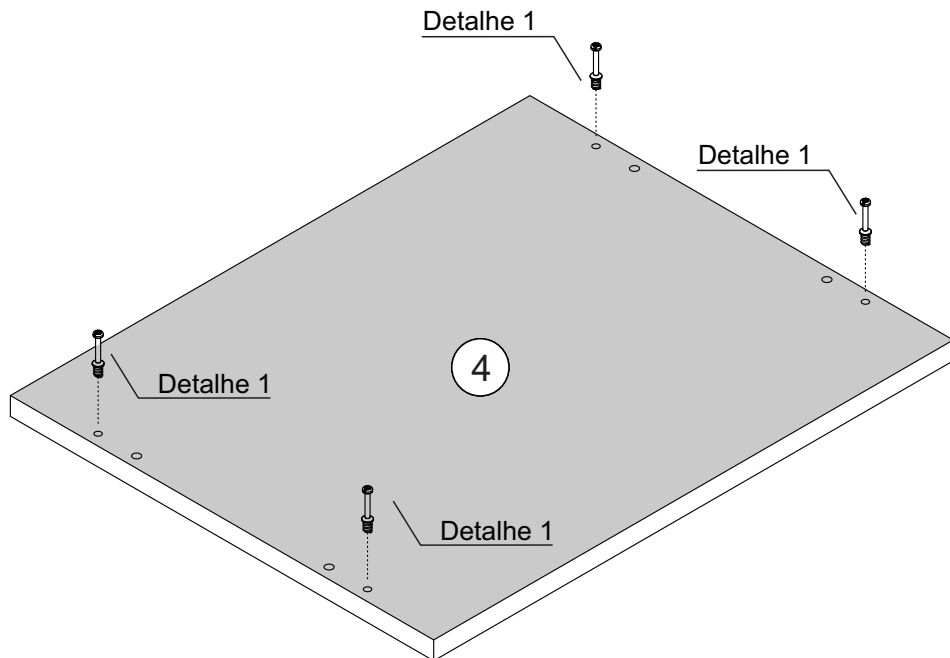
FERRAGEM
Herraje/Hardware

B  04

FERRAMENTA
Herramienta/Tool



Detalhe 1
Detalle/Detail




Passo 2

Paso/Step

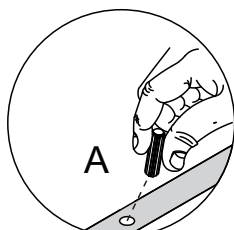
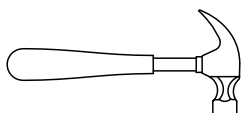
PEÇA
Pieza/Piece

10 - TRAVESSA x1

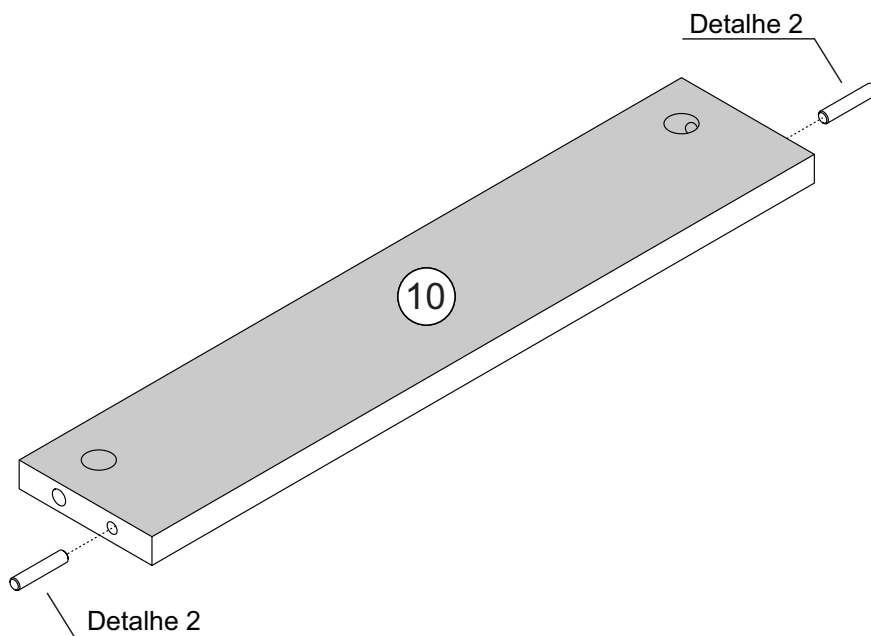
FERRAGEM
Herraje/Hardware

A  02

FERRAMENTA
Herramienta/Tool



Detalhe 2
Detail/Detalle



Passo 3

Paso/Step


PEÇA

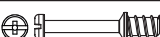
Pieza/Piece

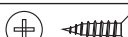
3 - LATERAL ESQUERDA x1

FERRAGEM

Herraje/Hardware

A  04

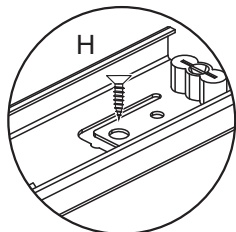
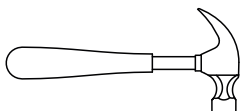
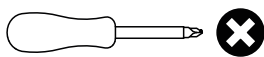
B  01

F  02

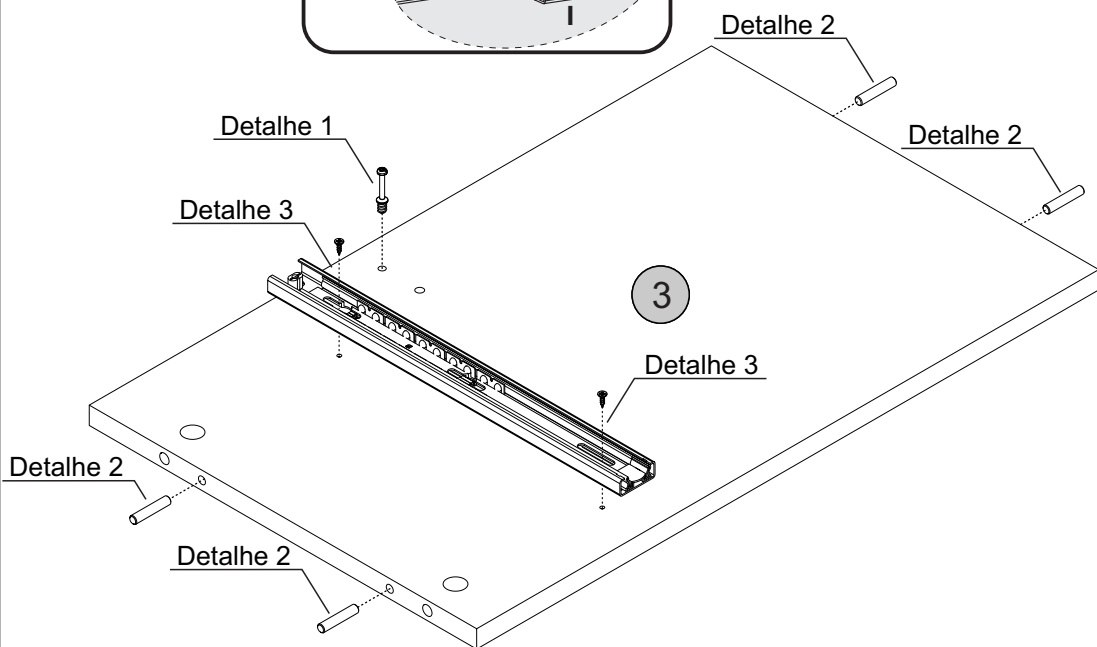
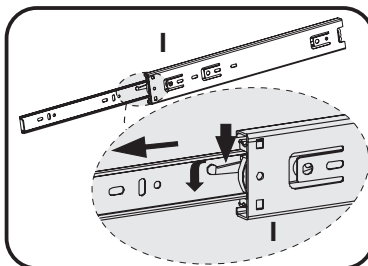
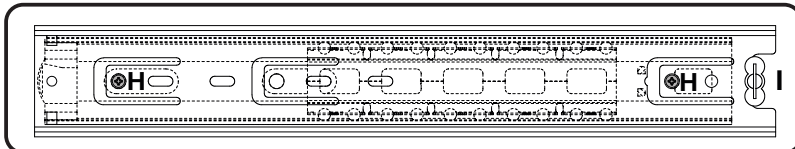
H  01

FERRAMENTA

Herramienta/Tool



Detalhe 3
Detalle/Detail



Passo 4

Paso/Step

PEÇA

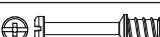
Pieza/Piece

5 - LATERAL DIREITA x1


FERRAGEM

Herraje/Hardware

A  04

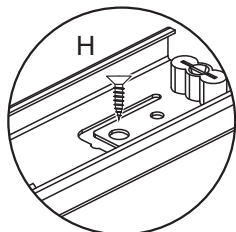
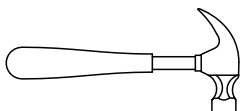
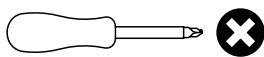
B  01

F  02

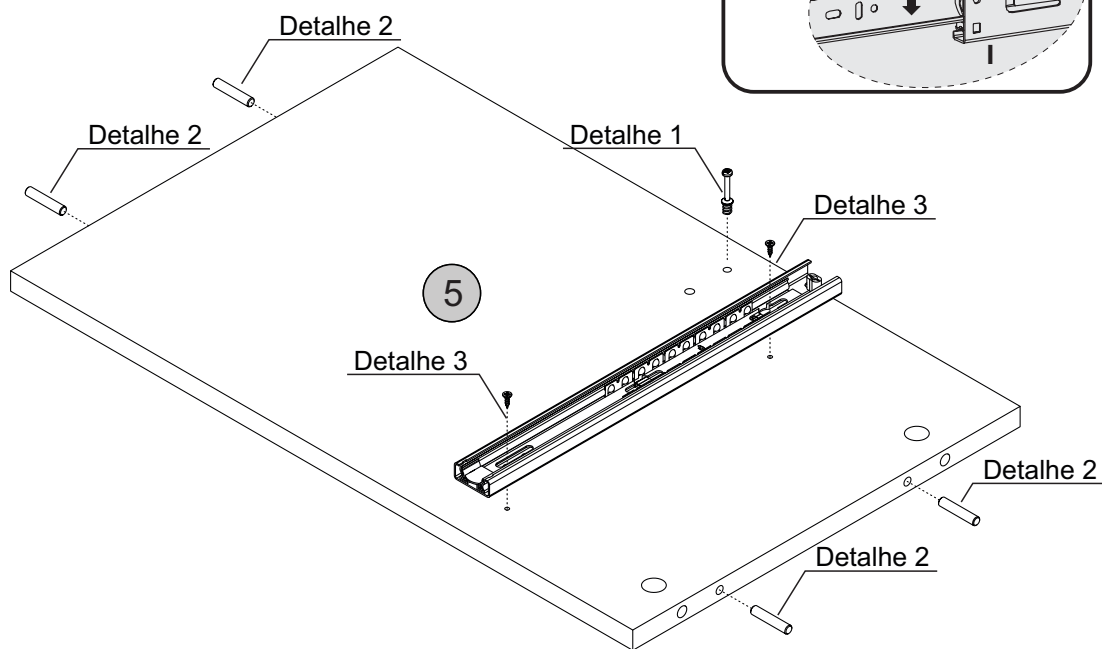
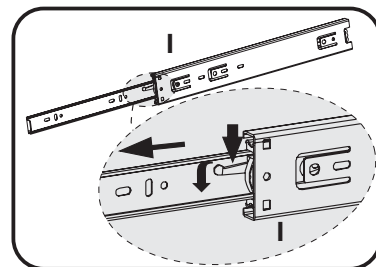
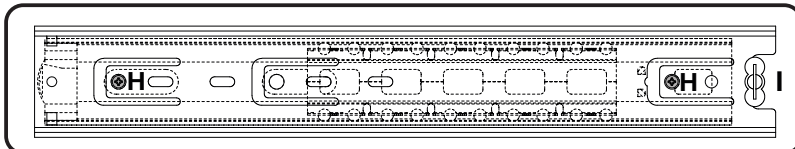
H  01

FERRAMENTA

Herramienta/Tool



Detalhe 3
Detalle/Detail



Passo 5

Paso/Step

PEÇA

Pieza/Piece


3 - LATERAL ESQUERDA x1

5 - LATERAL DIREITA x1

10 - TRAVESSA x1

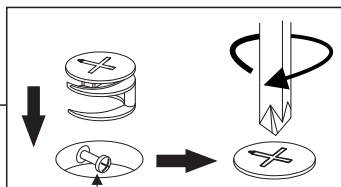
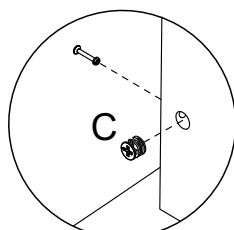
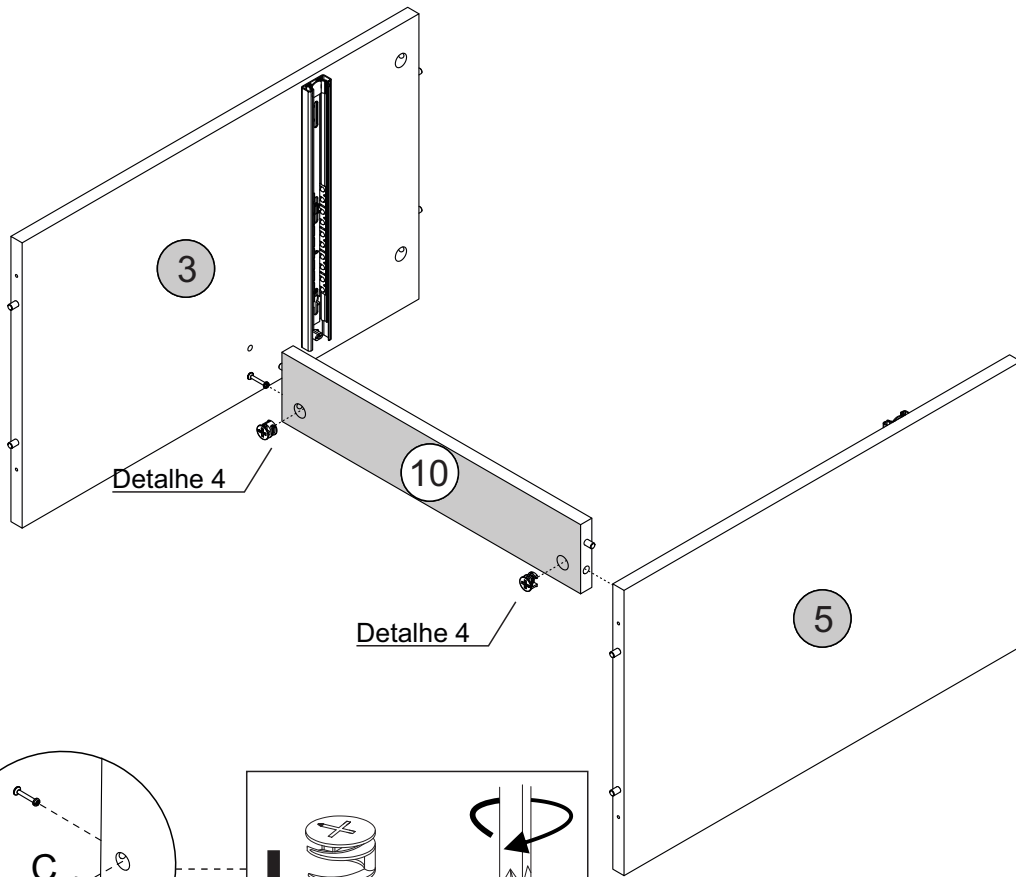
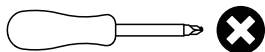
FERRAGEM

Herraje/Hardware

C   02

FERRAMENTA

Herramienta/Tool



Detalhe 4
Detalle/Detail

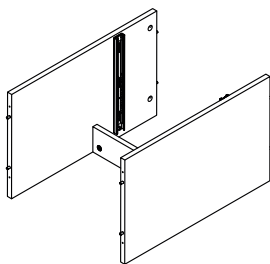
Cabeça do parafuso precisa estar no centro
La cabeza del tornillo debe estar en el centro
Screw head has to be in the center

Passo 6

Paso/Step

PEÇA

Pieza/Piece



4 - TAMPO x1

FERRAGEM

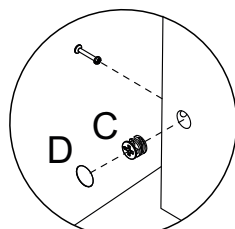
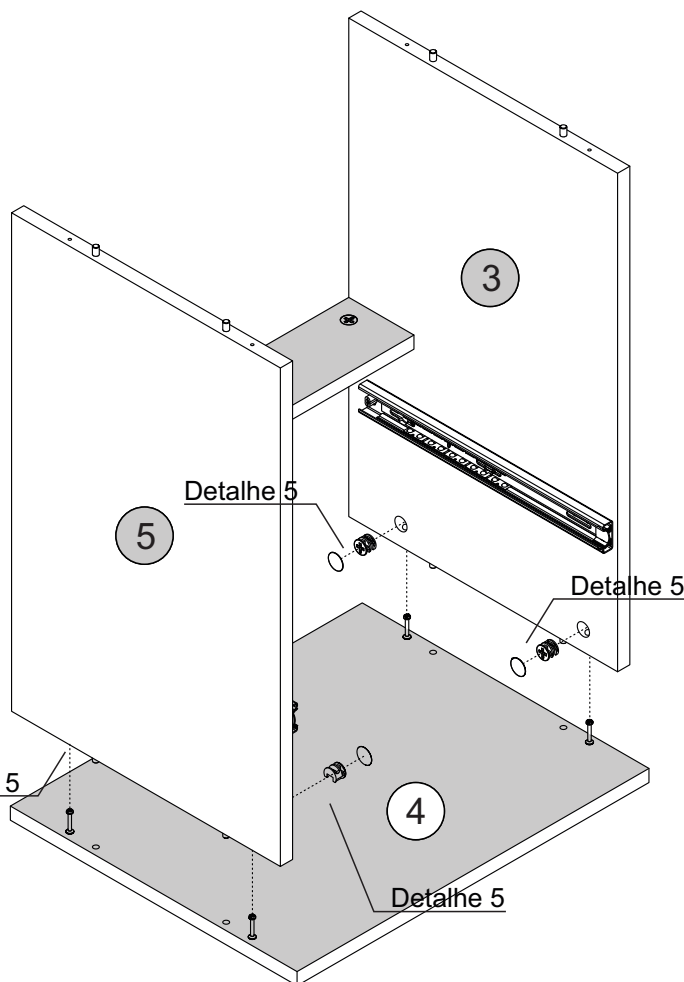
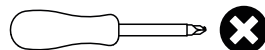
Herraje/Hardware

C   04

D  04

FERRAMENTA

Herramienta/Tool



Detalhe 5
Detalle/Detail

Passo 7

Paso/Step

PEÇA

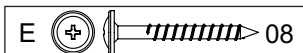
Pieza/Piece

1 - BASE x1

2 - PÉ x4

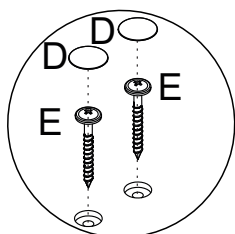
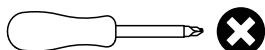
FERRAGEM

Herraje/Hardware

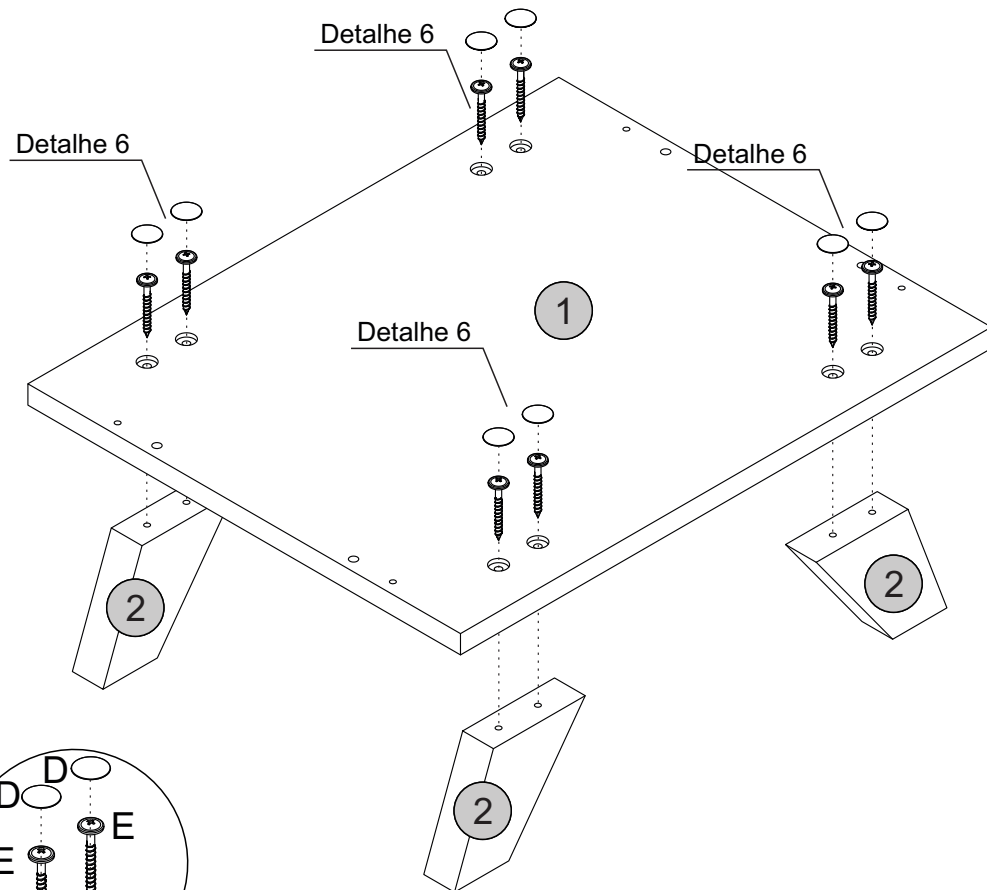


FERRAMENTA

Herramienta/Tool



Detalhe 6
Detalle/Detail



Passo 8

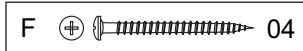
Paso/Step

PEÇA

Pieza/Piece

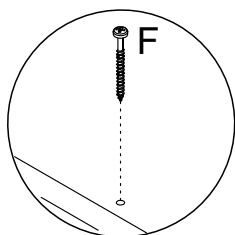
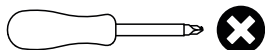
FERRAGEM

Herraje/Hardware

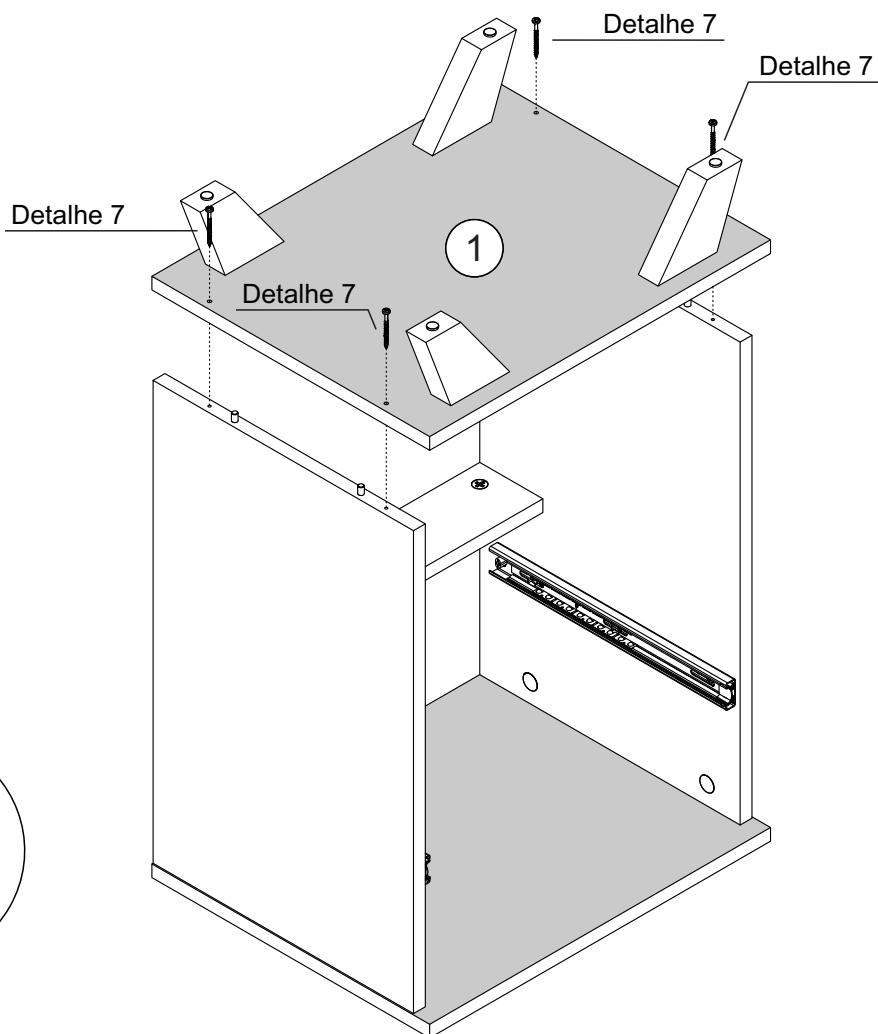


FERRAMENTA

Herramienta/Tool



Detalhe 7
Detalle/Detail



Passo 9

Paso/Step

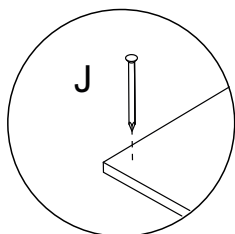
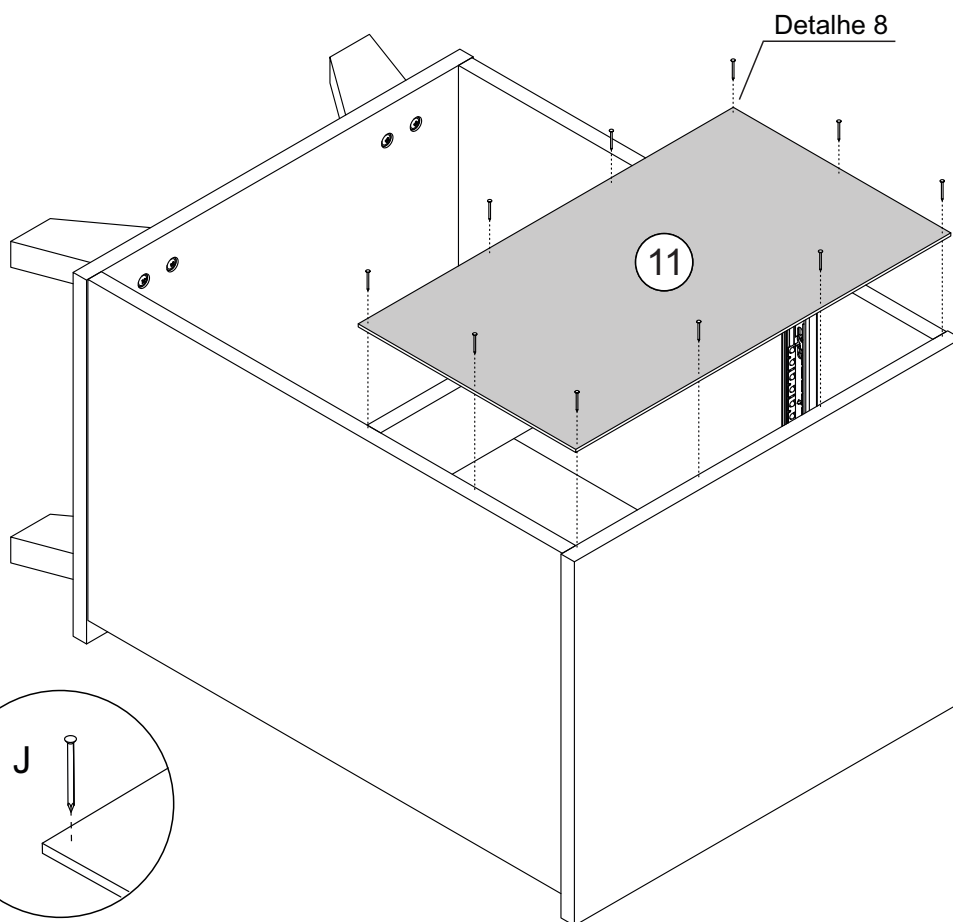
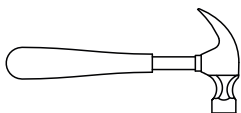
PEÇA
Pieza/Piece

11 - TRASEIRA x1

FERRAGEM
Herraje/Hardware

L  10

FERRAMENTA
Herramienta/Tool



Detalhe 8
Detail/Detalle

Passo 10

Paso/Step

PEÇA
Pieza/Piece

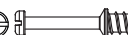
6 - FRENTE GAVETA x1

7 - LATERAL GAVETA x2

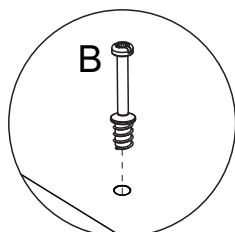
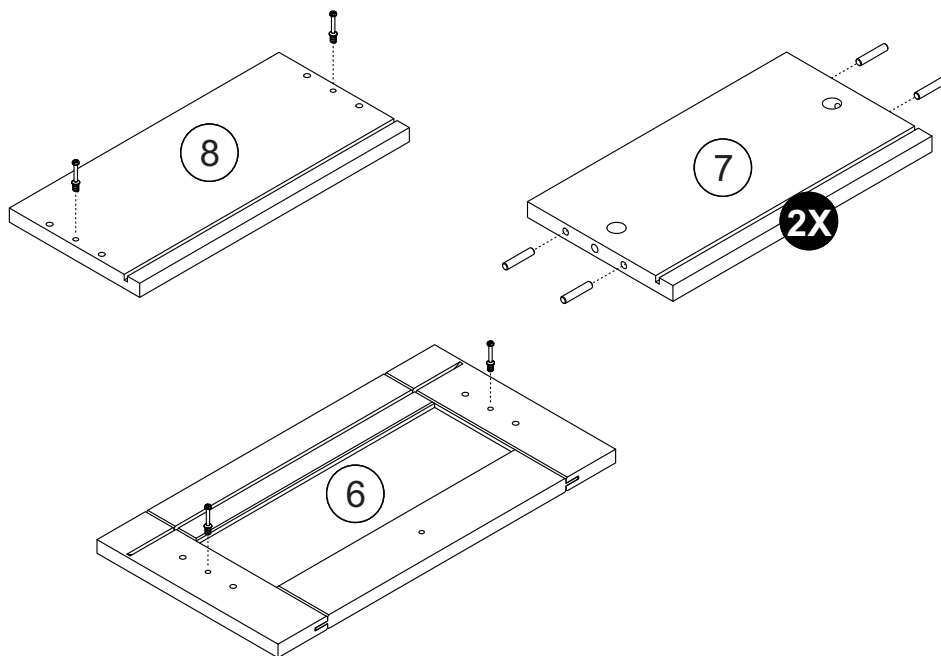
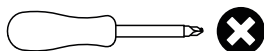
8 - TRASEIRA GAVETA x1

FERRAGEM
Herraje/Hardware

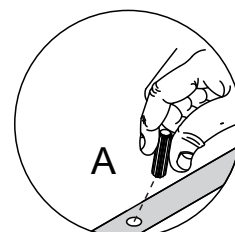
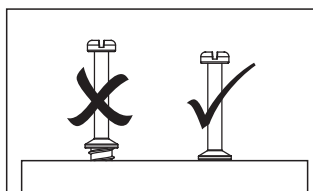
A  08

B  04

FERRAMENTA
Herramienta/Tool



Detalhe 1
Detalle/Detail



Detalhe 2
Detail/Detalle

Passo 11


Paso/Step

PEÇA
Pieza/Piece

6 - FRENTE GAVETA x1

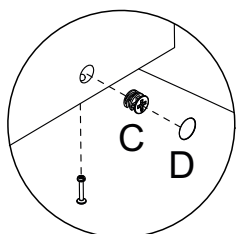
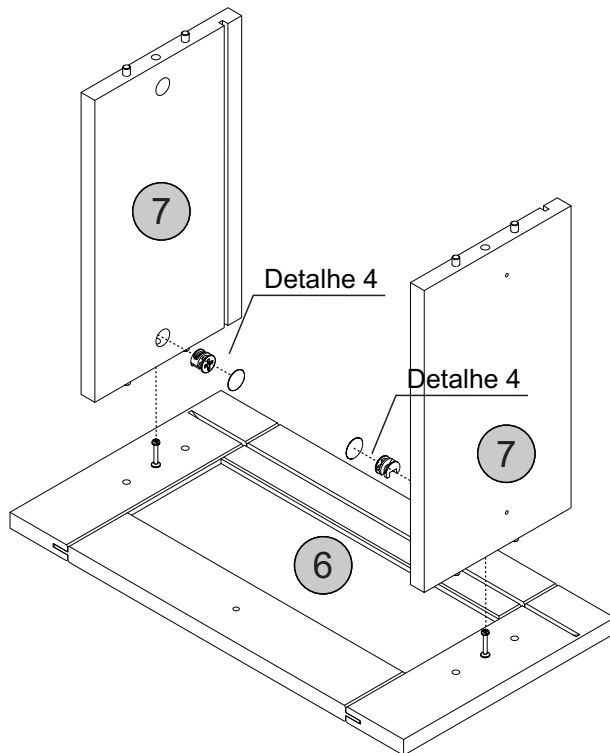
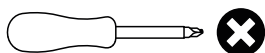
7 - LATERAL GAVETA x2

FERRAGEM
Herraje/Hardware

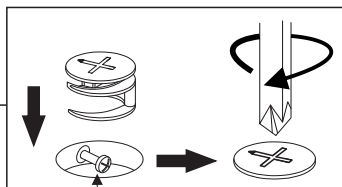
C   02

D  02

FERRAMENTA
Herramienta/Tool



Detalhe 4
Detalle/Detail



Cabeça do parafuso precisa estar no centro
La cabeza del tornillo debe estar en el centro
Screw head has to be in the center

Passo 12

Paso/Step

PEÇA
Pieza/Piece

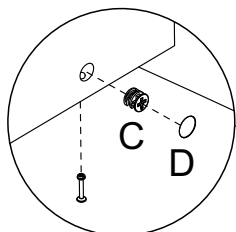
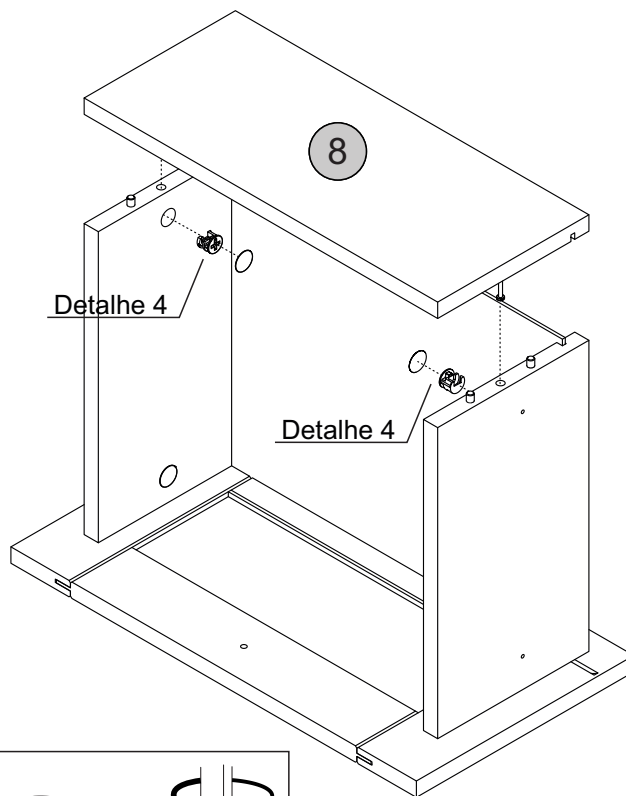
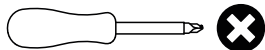
8 - TRASEIRA GAVETA x1

FERRAGEM
Herraje/Hardware

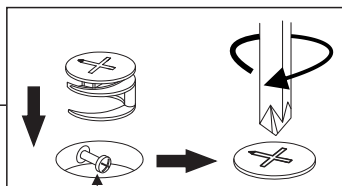
C   02

D  02

FERRAMENTA
Herramienta/Tool



Detalhe 4
Detalle/Detail



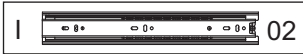
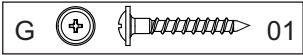
Cabeça do parafuso precisa estar no centro
La cabeza del tornillo debe estar en el centro
Screw head has to be in the center

Passo 13

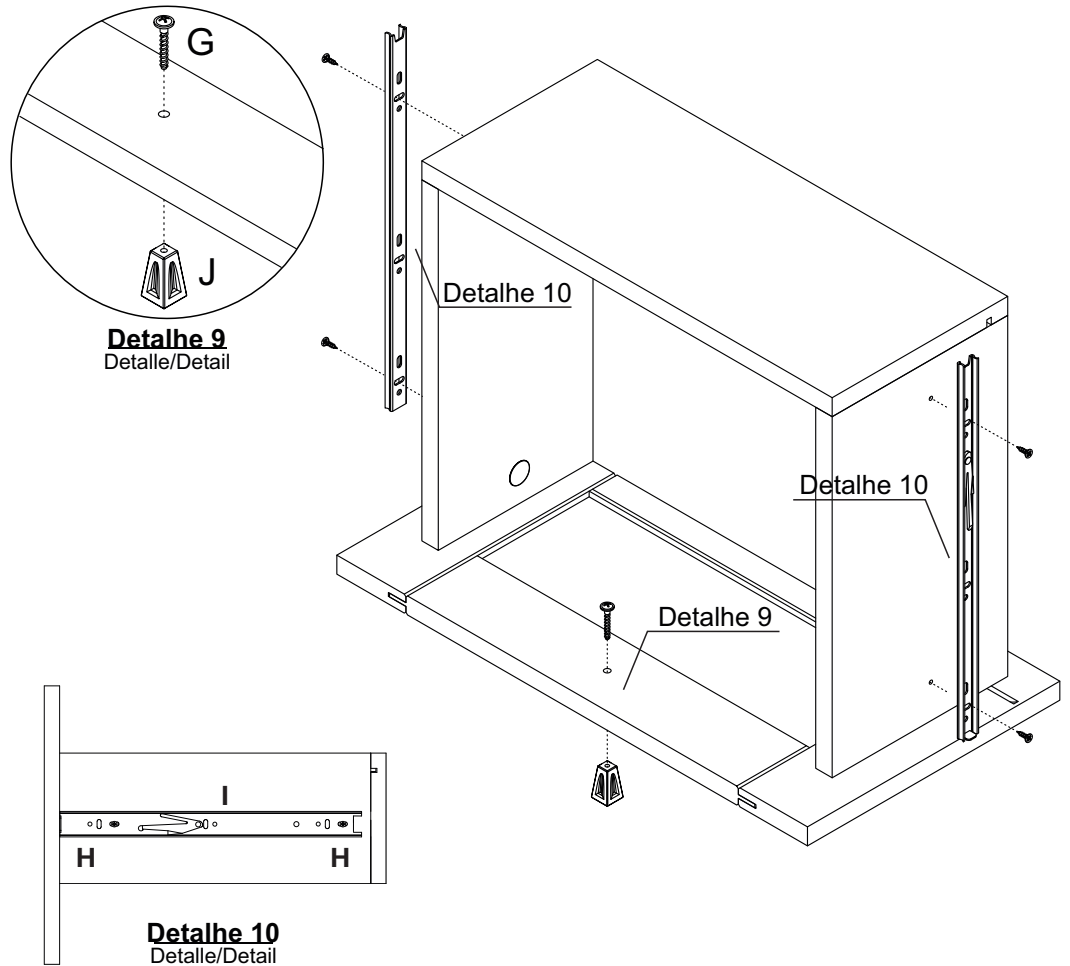
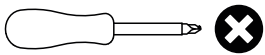
Paso/Step

PEÇA
Pieza/Piece

FERRAGEM
Herraje/Hardware



FERRAMENTA
Herramienta/Tool



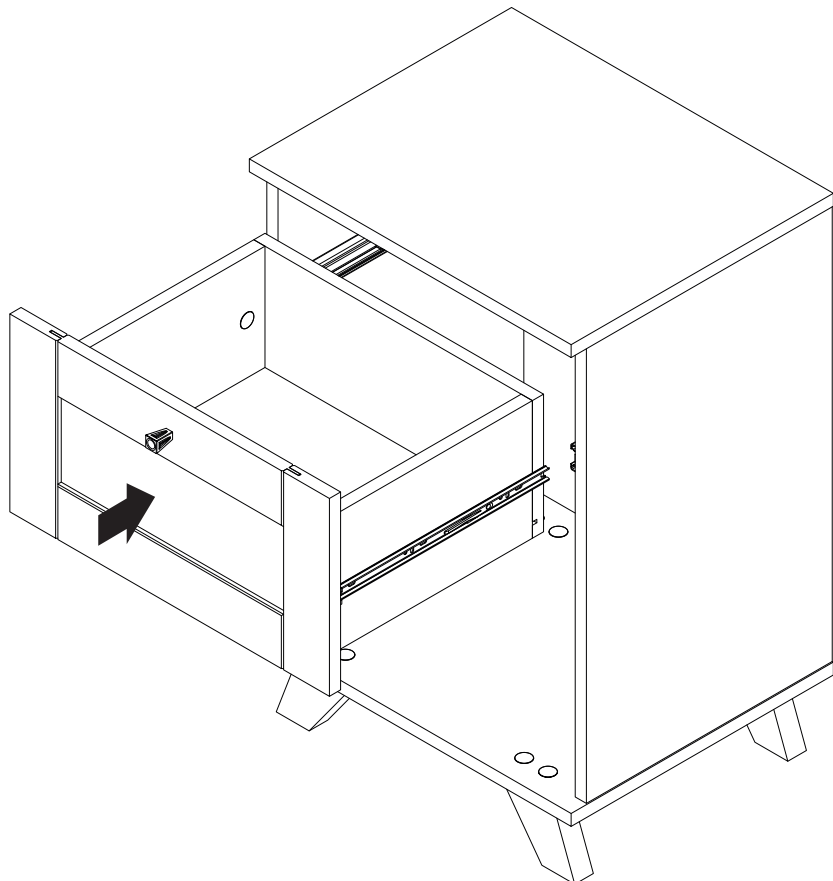
Passo 14

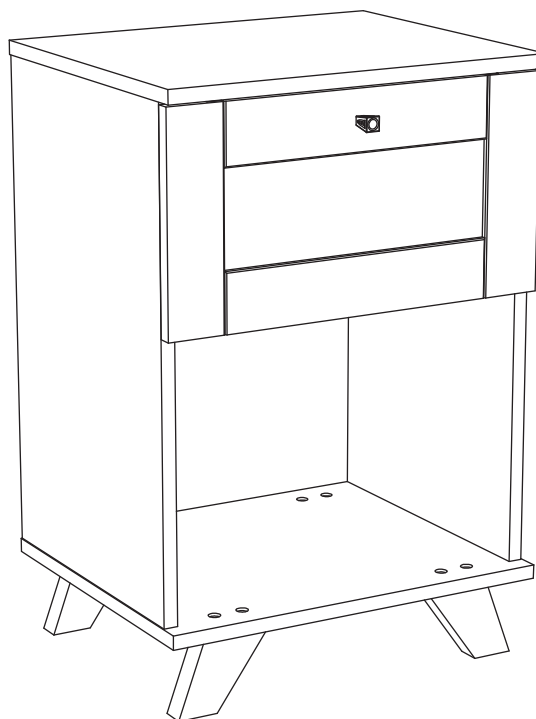
Paso/Step

PEÇA
Pieza/Piece

FERRAGEM
Herraje/Hardware

FERRAMENTA
Herramienta/Tool





Parabéns, você montou seu móvel! Agora é só decorar sua casa e aproveitar!

Queremos ver como ficou o móvel Artely do seu jeito... Marque a gente com a #meuartely. Ficaremos felizes em compartilhar!

Ah, e se tiver qualquer dúvida, sugestão ou comentário, entra em contato com a gente pelo nosso site www.artely.com.br.

¡Congratulaciones, montaste tu mueble! ¡Ahora solo decora tu casa y disfruta!

Queremos ver este producto en tu hogar, a tu manera... Utilice #meuartely, ¡ficaremos encantados de compartir tu foto!

Si tienes alguna duda, sugerencia o comentario, contáctenos a través de nuestro sitio web www.artely.com.br.

Congratulations, you've assembled your new furniture! Decorate your home and enjoy!

We want to see how this product is in your home... Use #meuartely, we will be happy to share your picture!

If you have any doubt, suggestion or comment, get in touch with us through our website www.artely.com.br.