

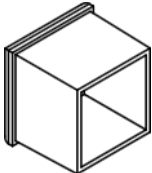
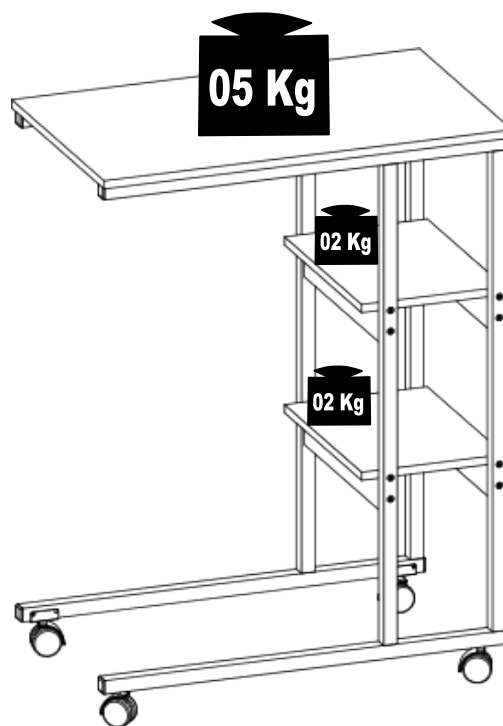


CÓD	DESENHO	QTD	NOME (ONDE USAR)
A		16	PARAFUSO 3.5 x 40
B		4	PARAFUSO 4.0 x 30
C		8	PONTEIRA INTERNA 20 X 20

LISTA DE PEÇAS

Nº PEÇA	CÓD. IND.	DESCRIÇÃO	QTD	DIMENSÕES (mm)			PESO KG
				COMP.	LARG.	ESP.	
1	3244	Lateral Esquerda	01	590	800	20	
2	3243	Lateral Direita	01	590	800	20	
3	3239	Tampo	01	600	358	12	
4	3240	Tampo da Prateleira	02	300	218	12	
5	3241	Travessa	04	300	50	12	

PESO MÁXIMO SUPORTADO:
05 KG



PRODUTO MONTADO: 600 x 360 X 800 mm

ATENÇÃO

- 1-Ler e observar atentamente toda instrução antes de iniciar a montagem.
- 2-A montagem do produto deverá ser feita em superfície limpa e plana. Aconselhamos utilizar a embalagem para forrar o chão a fim de não danificar o produto.
- 3-Os parafusos devem ser apertados periodicamente.
- 4-Evitar batidas e contatos com objetos cortantes.

LIMPEZA

- 1-Pano levemente umedecido com água, seguido de pano seco.
- 2-Não utilizar produtos químicos ou abrasivos.



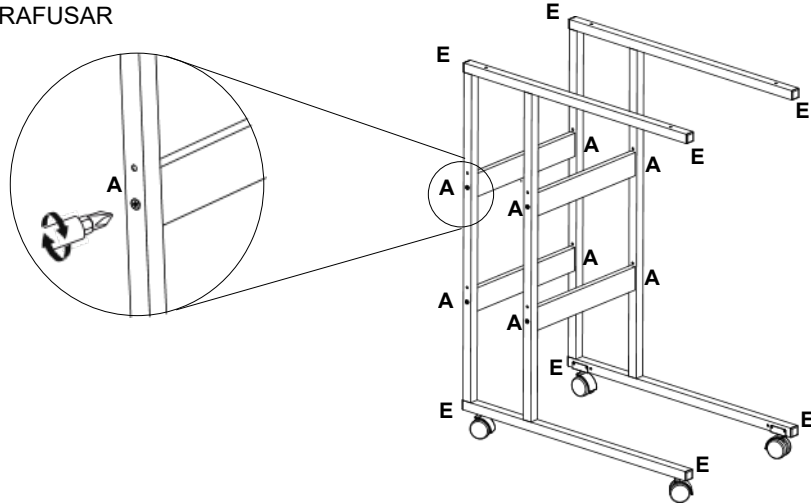
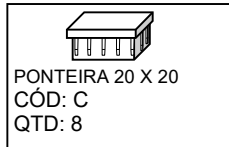
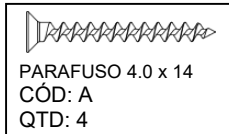
2 PESSOA



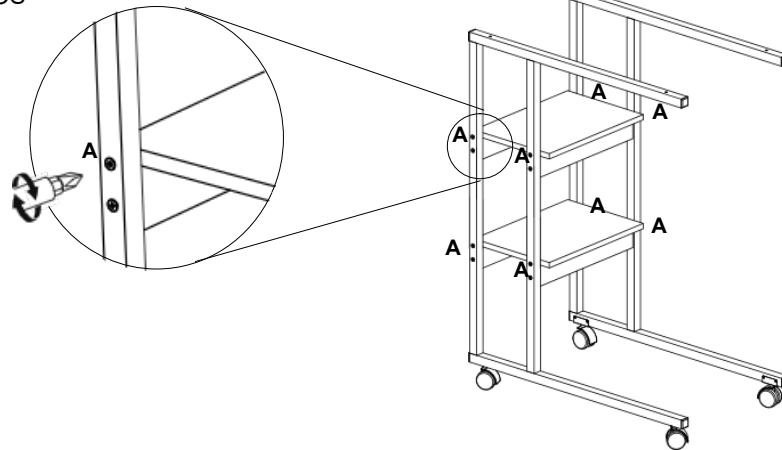
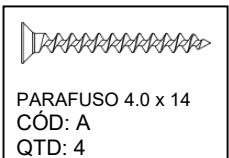
ATENÇÃO SR. MONTADOR: PARA EVITAR AVARIAS AO PRODUTO QUANDO MONTADOS COM PARAFUSADEIRAS O MESMO DEVERÁ SER MONTADO COM TORQUE BAIXO.

1º PASSO: COLOCAR AS PONTEIRAS NAS ESTREMITADES DOS PÉS TUBOLARES.

2º PASSO: LOGO EM SEGUIDA PARAFUSAR AS TRAVESSAS.



3º PASSO: PARAFUSAR OS TAMPOS DA PRATELEIRA



5º PASSO: PARAFUSAR O TAMPO

