

ASSEMBLY INSTRUCTIONS MANUAL DE MONTAGEM / INSTRUCCIONES DE ARMADO

ÍNDIA SIDE TABLE
MESA LATERAL ÍNDIA
MESA AUXILIAR ÍNDIA

Reference
Referência
Referencia

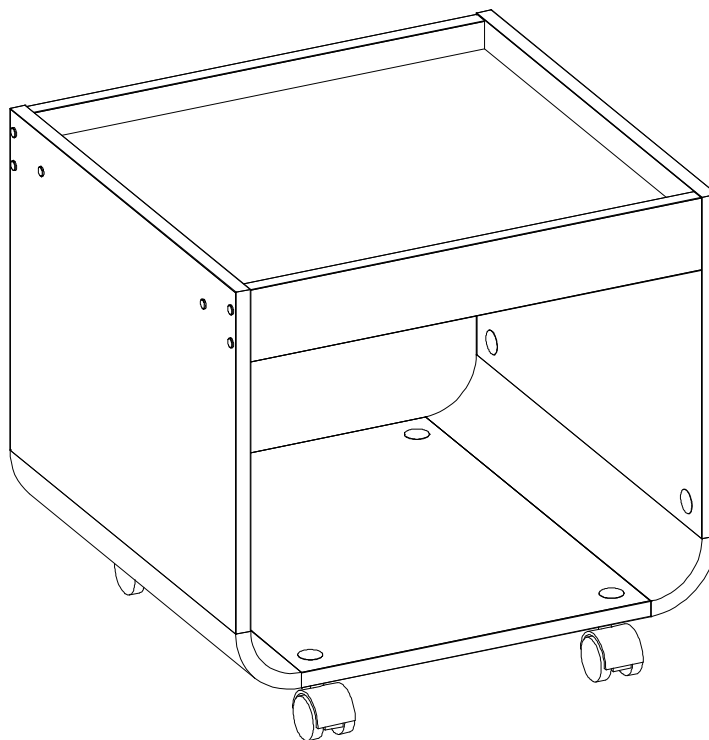
220015

Revised
Revisão
Revisión

00



ENGLISH
PORTUGUÊS
ESPAÑOL

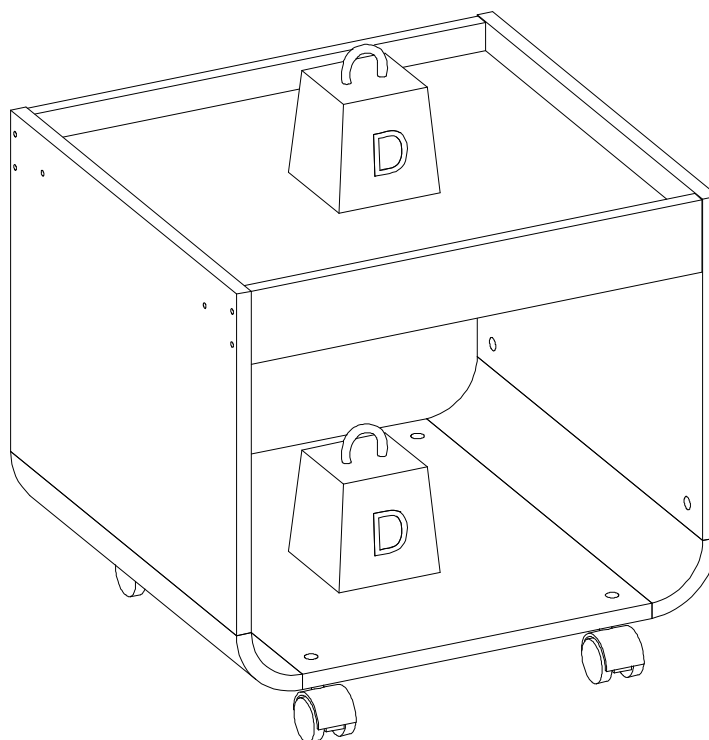


MAXIMUM RECOMMENDED WEIGHT
BEING THIS EVENLY DISTRIBUTED.

PESO MÁXIMO RECOMENDADO SENDO
ESTE DISTRIBUÍDO UNIFORMEMENTE.

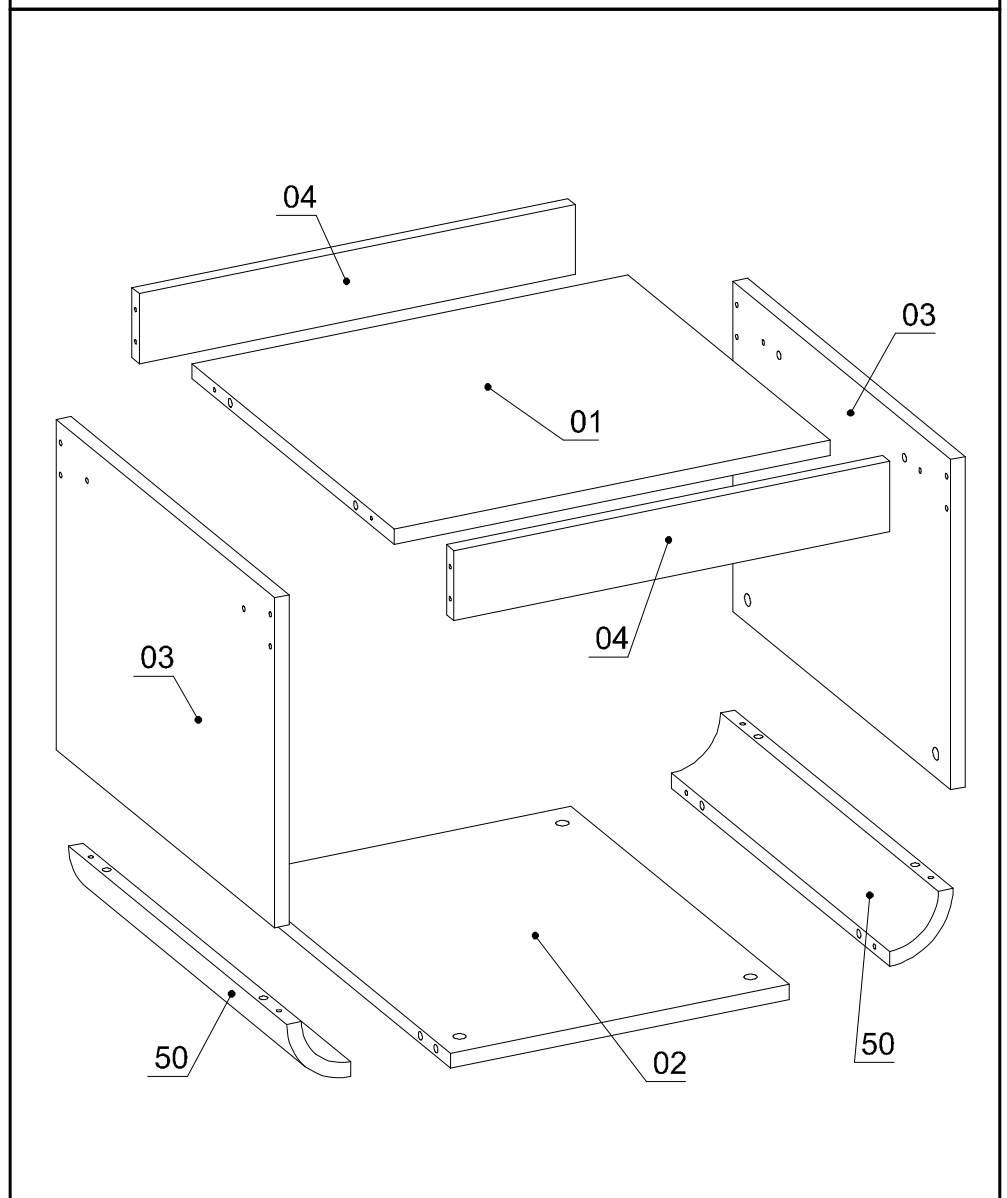
PESO MÁXIMO RECOMENDADO SIENDO
ESTE UNIFORMEMENTE DISTRIBUIDO.

| | LB | KG |
|---|----|----|
| D | 11 | 5 |



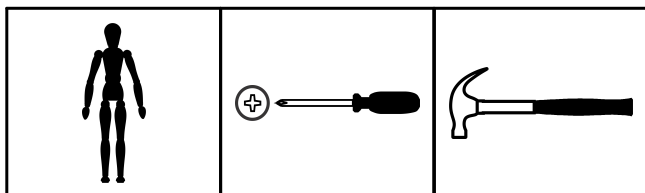
| Nº | Measures_Inches | Medidas_cm | Qty./Qtd. |
|----|------------------------|-------------------|-----------|
| 01 | 17 1/2 x 16 1/4 x 5/8 | 44.5 x 41.3 x 1.5 | 1 |
| 02 | 13 5/8 x 17 1/2 x 5/8 | 34.5 x 44.5 x 1.5 | 1 |
| 03 | 13 x 17 1/2 x 5/8 | 33.0 x 44.5 x 1.5 | 2 |
| 04 | 17 1/2 x 2 3/4 x 5/8 | 44.5 x 7.0 x 1.5 | 2 |
| 50 | 17 1/2 x 2 1/2 x 2 1/2 | 44.5 x 6.5 x 6.5 | 2 |

PARTS IDENTIFICATION
IDENTIFICAÇÃO DAS PEÇAS / IDENTIFICACIÓN DE LAS PIEZAS



YOU WILL NEED / VOCÊ VAI PRECISAR DE / USTED NECESITARÁ

Tools not supplied / Ferramentas não fornecidas / Herramientas no incluidas



1 Person
1 Pessoa
1 Persona

Screwdriver Phillips
Chave Phillips
Destornillador cruz

Hammer
Martelo
Martillo

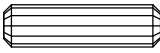
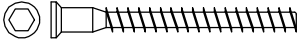



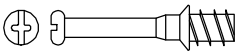





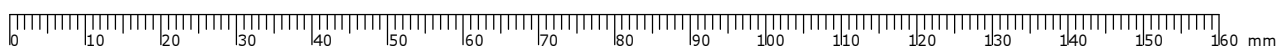
The separation of the accessories before you start the assembly will facilitate the same. In case of doubt on the size of the screws and bolts, use the ruler to bottom of page 3.

A separação dos acessórios antes de iniciar a montagem facilitará a mesma. Em caso de dúvida no tamanho dos parafusos e cavilhas, utilize a régua ao final da página 3.

La separación de los accesorios antes de comenzar el armado facilitará el mismo. En caso de duda sobre el tamaño de los tornillos y taquetes, utilice la regla al pie de página 3.

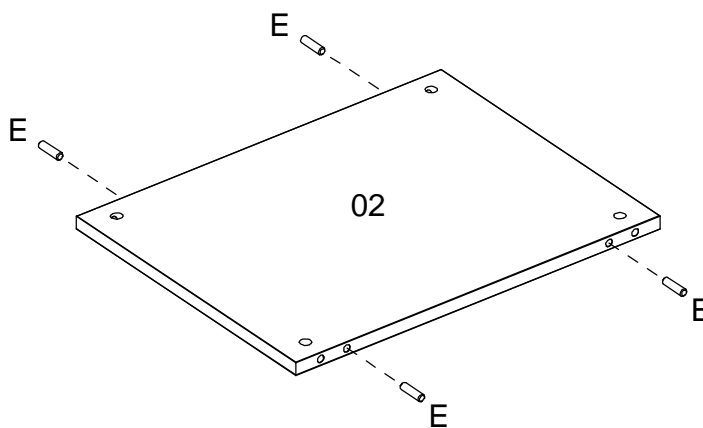
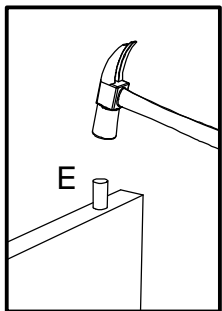
IDENTIFICATION OF ACCESSORIES IDENTIFICAÇÃO DOS ACESSÓRIOS/ IDENTIFICACIÓN DE ACCESORIOS

| | | | | |
|-----|---|--|-----------|----|
| E |  | Wooden dowel / Cavilha / Taquete | 8x30 mm | 12 |
| G |  | Structural screw / Parafuso estrutural / Tornillo estructural | 5,0x50 mm | 12 |
| H |  | Allen key / Chave allen / Liave allen | 3 mm | 1 |
| H6A |  | Caster / Rodízio 40 / Rueda | - | 4 |
| I |  | Structural screw cover/Tampa parafuso estrutural/Tapa tornillo estructural | - | 12 |
| J |  | Simple minifix screw / Haste minifix simples / Tornillo minifix simple | - | 8 |
| L |  | Drum lock / Tambor minifix / Tambor minifix | 12 mm | 8 |
| M |  | Bore patch adhesive / Tapa furo adesivo / Tapones adhesivo | - | 8 |
| S |  | Pan head screw / Parafuso panela / Tornillo de pan | 3,5x14 mm | 16 |

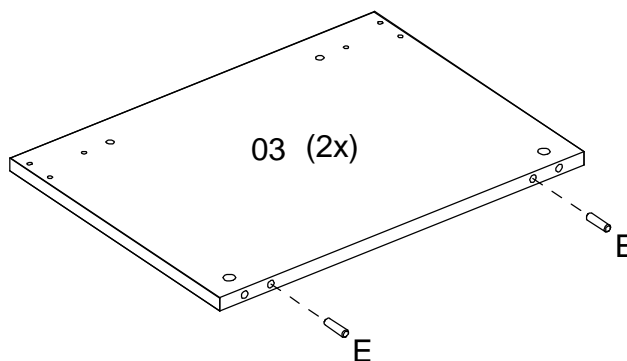
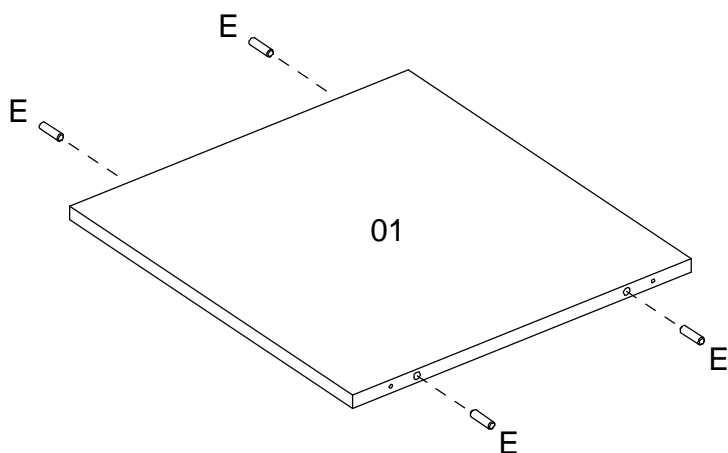


PRE-ASSEMBLE
PRÉ-MONTAGEM / PRE ARMADO

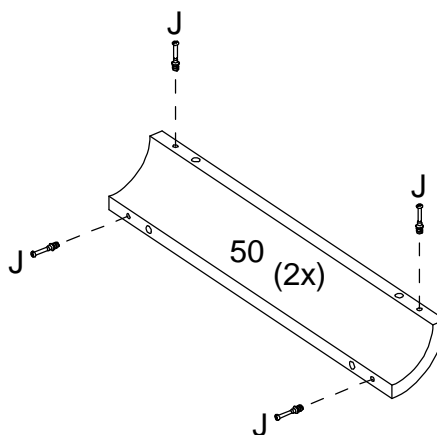
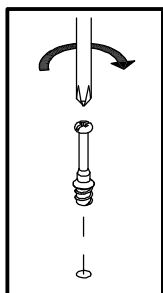
01



02

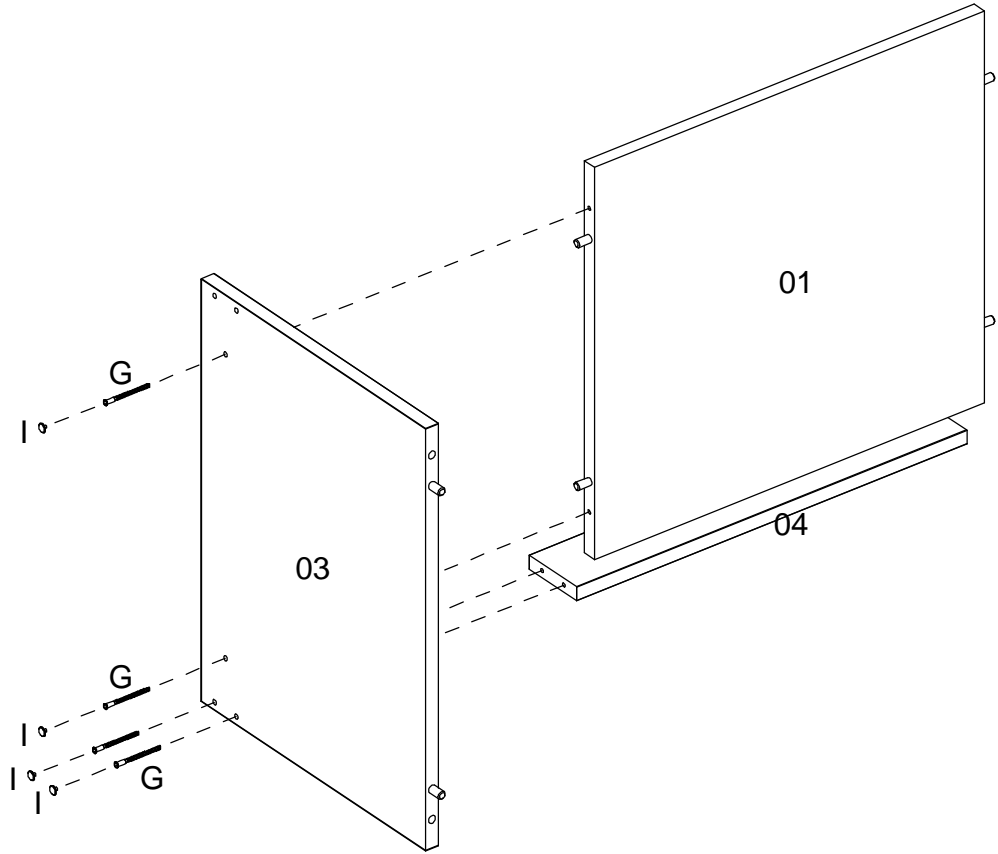
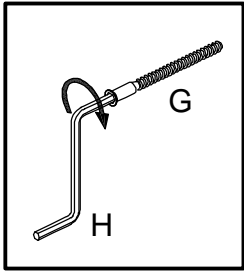


03

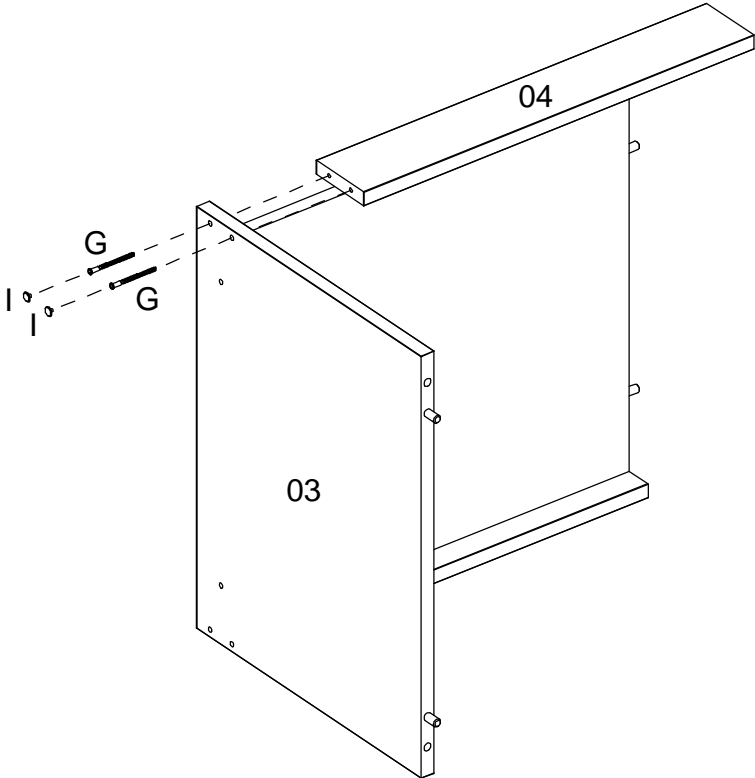


ASSEMBLY
MONTAGEM / ARMADO

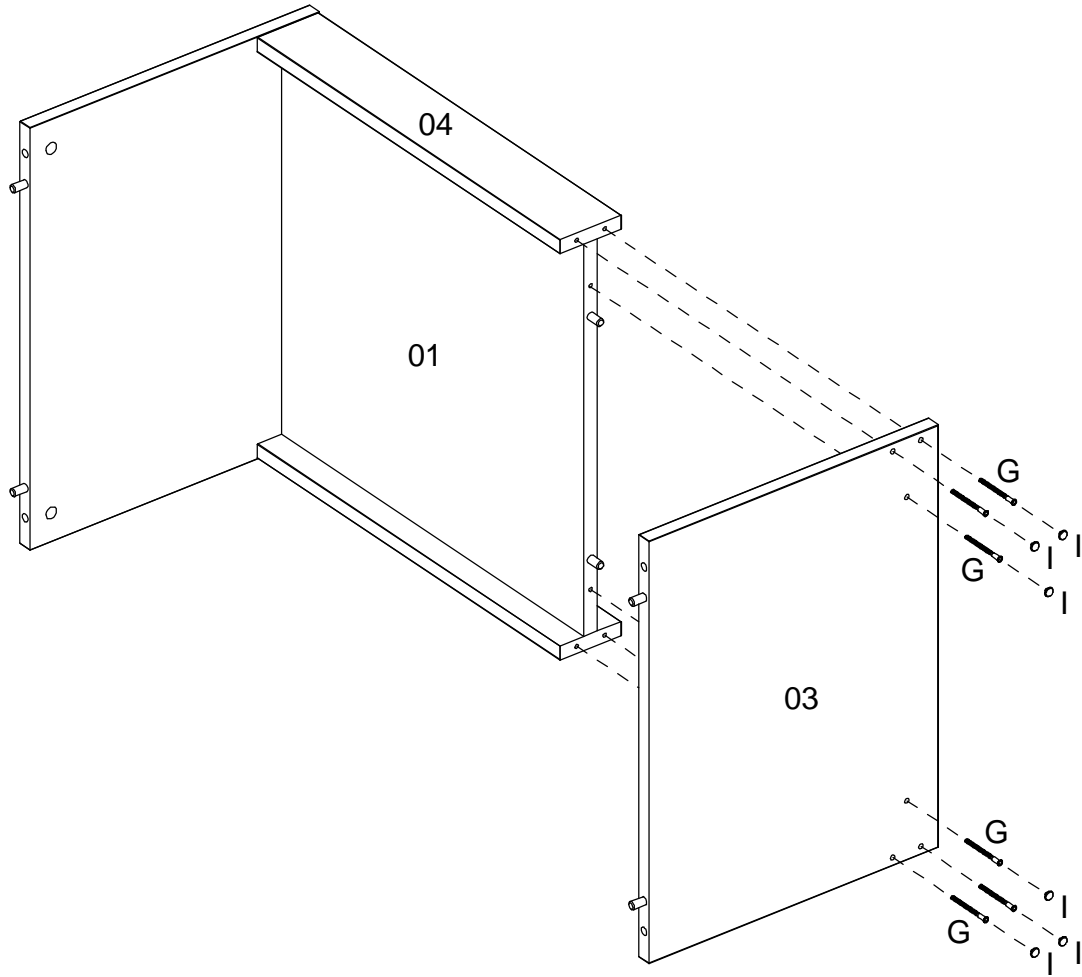
04



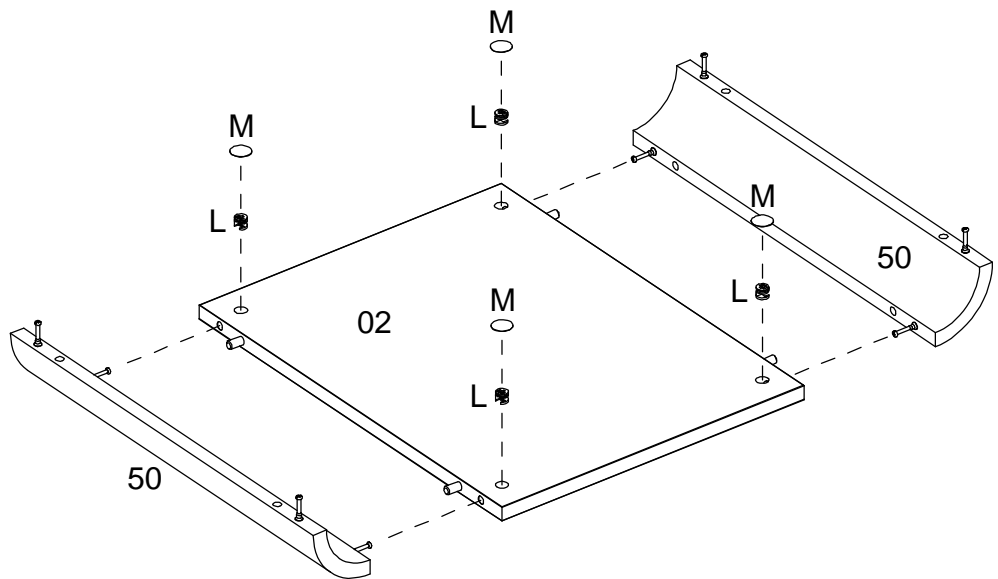
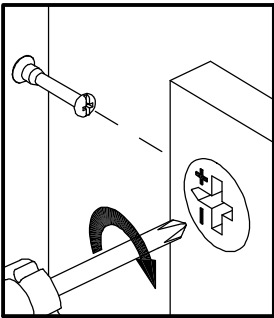
05



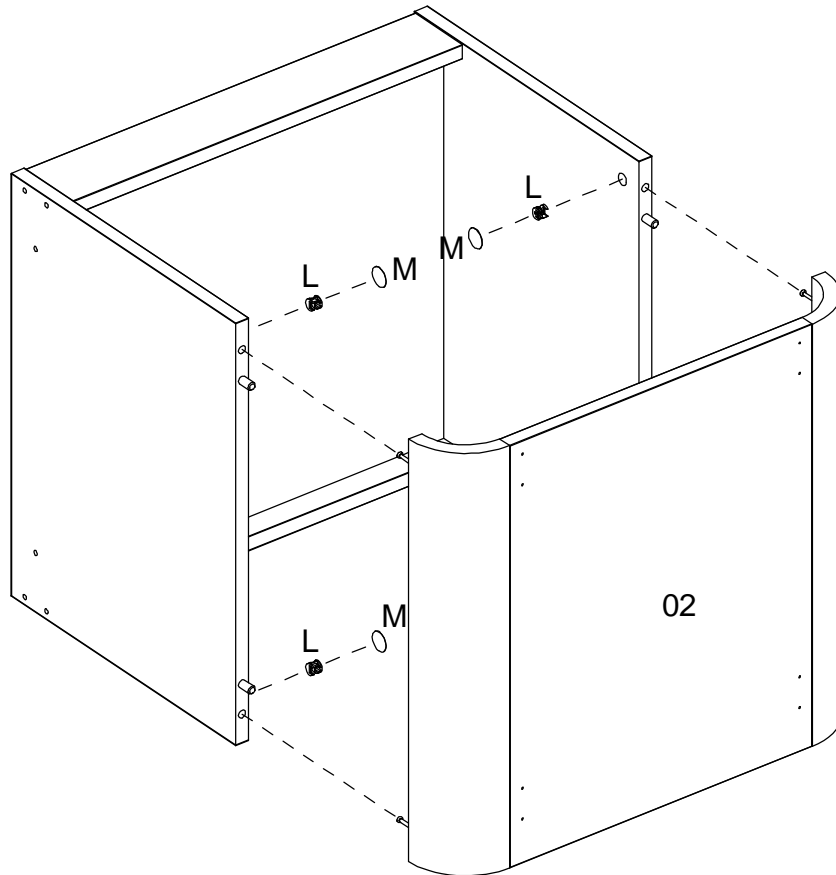
06



07



08



09

