



MESA LATERAL ARRANHADOR PET PERSA

ATENÇÃO/ ATTENTION / ATENCION

VÍDEO DE MONTAGEM DISPONÍVEL NO SITE / ASSEMBLY VIDEO AVAILABLE ON THE SITE
VÍDEO DE MONTAJE DISPONIBLE EN EL SITIO

www.olivar.com.br

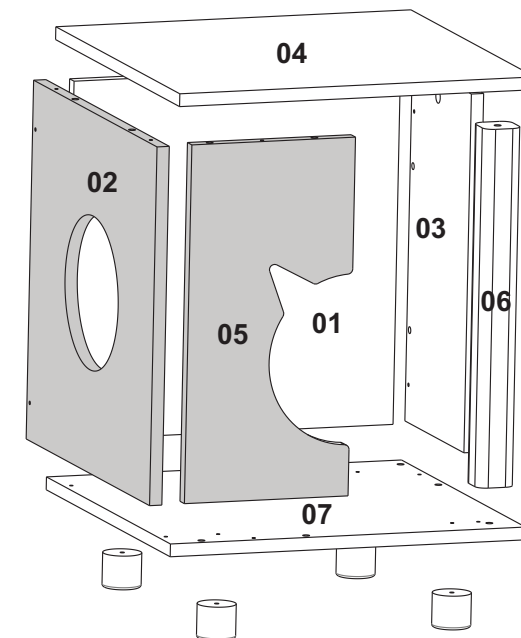
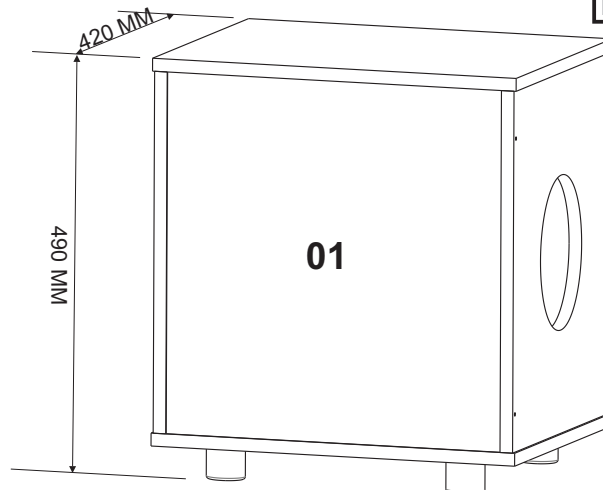
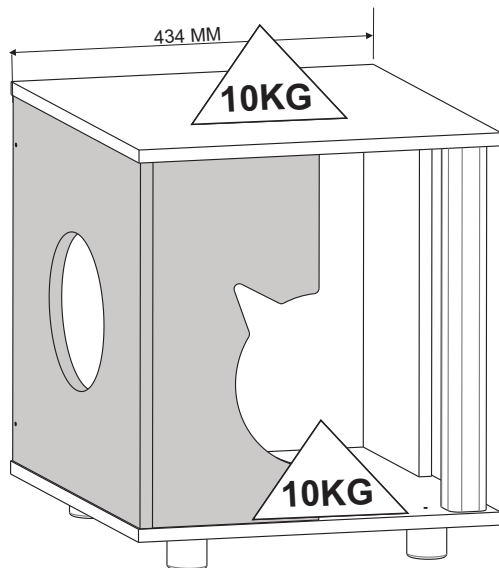
DIMENSÕES DO PRODUTO / PRODUCT DIMENSIONS / DIMENSIONS PRODUCT - WxDxH / LxDxA - 434 X 420X 490 MM

PEÇAS NUMERADAS / NUMBERED PARTS /
PIEZAS NUMERADAS

EX: 1915X-X 01(peça/ piece/ pieza number)



Vídeo de Montagem
Assembly video
Video de Montaje



CUIDADOS ESPECIAIS

LIMPEZA- Pano limpo umedecido em água e sabão neutro.
BRILHO- Flanela seca.

SPECIAL CARE

CLEANING- Clean cloth moistened with water and mild soap.
SHINE- Dry cloth.

CUIDADOS ESPECIALES:

LIMPIEZA- Paño limpio humedecido con agua y un jabón suave.
BRIGHT- Franela seco.

ATENÇÃO / ATTENTION / ATENCION

Nunca utilizar óleos, lustra móveis; produtos abrasivos, saponáceos, esponja de aço e outros.

Never use oils, polish furniture, abrasive products, soaps, steel sponge and others.

Nunca use aceites, pulimentos; abrasivos, jabones, esponja de acero y otros.

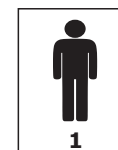
MONTAR O PRODUTO SOBRE A EMBALAGEM, EVITANDO DANOS NA PINTURA. ACONSELHAMOS QUE A MONTAGEM DO PRODUTO SEJA POR UM PROFISSIONAL.

SETUP THE PRODUCT ON TOP OF THE PACKAGING, AVOIDING DAMAGE TO THE PAINT. WE RECOMMEND THAT THE INSTALLATION IS DONE BY A PROFESSIONAL.

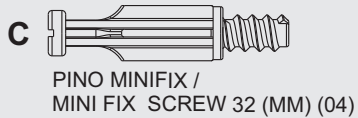
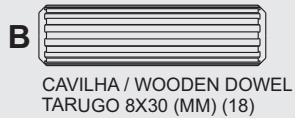
MONTAR EL PRODUCTO EN EL PAQUETE, EVITAR LESIONES EN PINTURA. AVISAMOS QUE EL MONTAJE DEL PRODUCTO SEA UN PROFESIONAL.



Ferramentas necessárias / Necessary tools / Herramientas Necesarias
(não fornecidas) (not provided) (No proporcionadas)



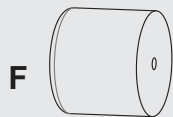
**MEDIDA UTILIZADA EM MM /
UNIT MEASURE USED IS MILLIMETERS (MM)**



TAMBOR MINIFIX /
MINI FIX ROUND NUT
15 (MM) (04)



TAPA FURO ADES./
HOLE STICKER/
PEGATINA DE AGUJERO(11)



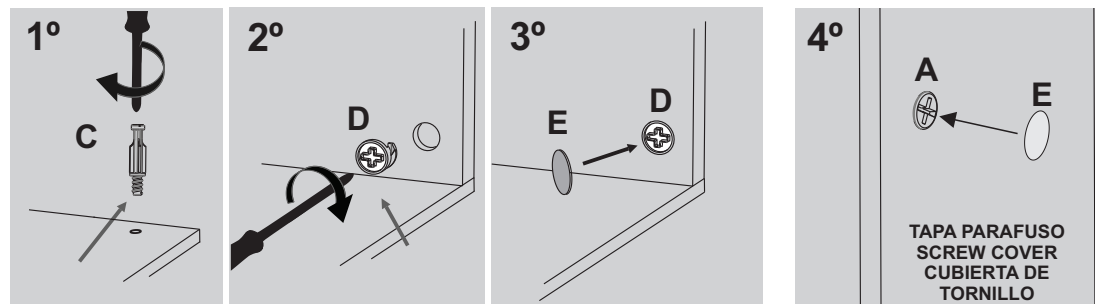
PÉ MADEIRA CILINDRICO
CYLINDRICAL WOOD FOOT
45X40 MM (04)



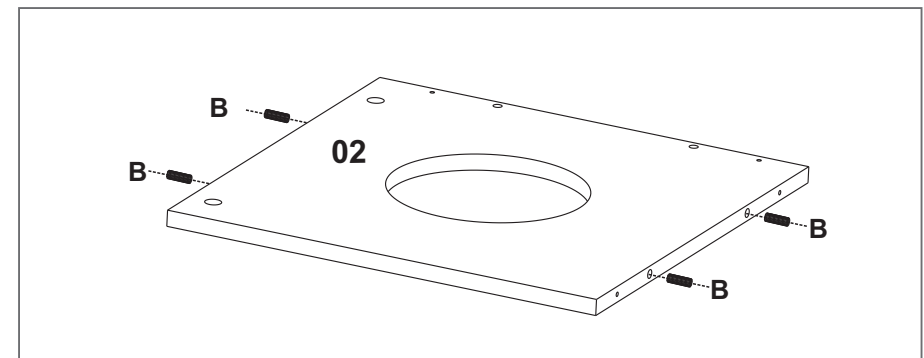
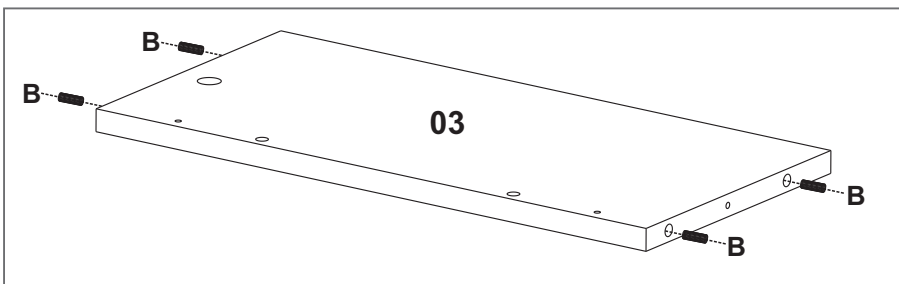
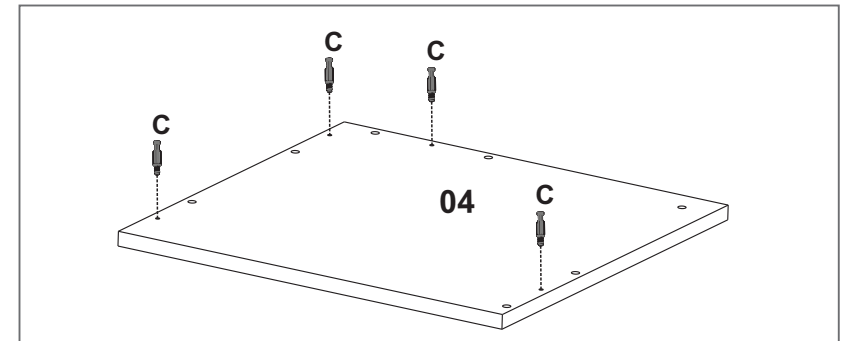
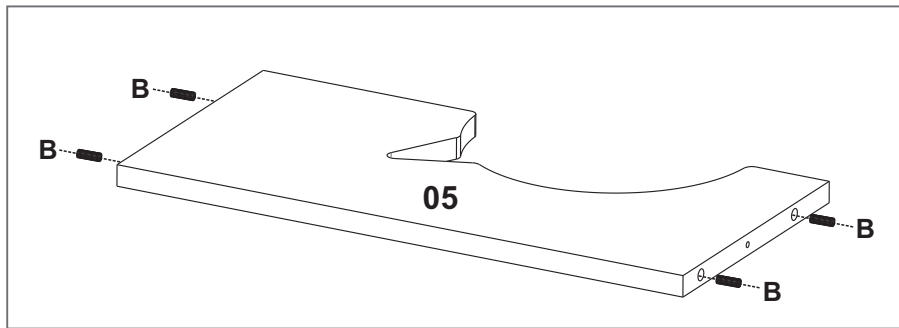
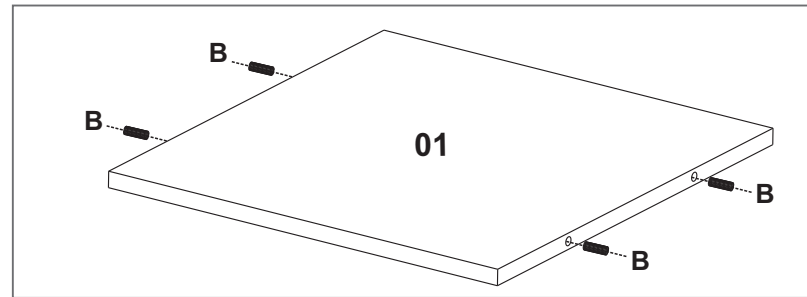
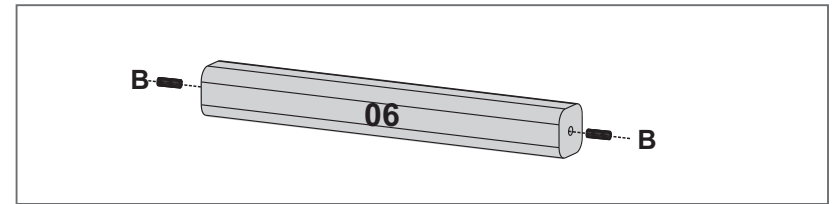
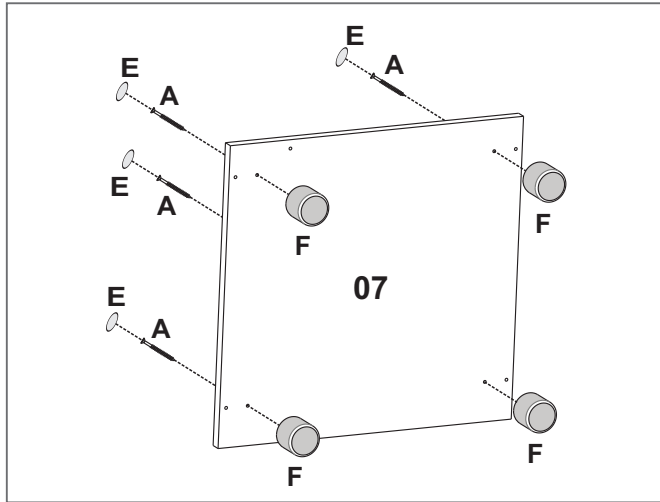
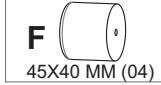
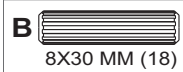
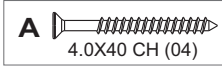
ALMOFADA PET/ PET CUSHION
COJIN P/ MASCOTAS
400X390X30 MM (01)

ITEM		DESCRIÇÃO DA PEÇAS / DESCRIPTION OF PARTS / UNIT MEASURE USED IS MILLIMETERS (MM)				CORES /COLORS/ COLORES								
CÓDIGO CODE	Nº	NOME/NAME/NOMBRE	MEDIDAS / MEASURES (MM)	TIPO TYPE	QUANT AMOUNT CANTIDAD	BCO WHITE BLANCO	PTO BLACK NEGRO	FREIJÓ	AZUL NAVY	AMAR YELLOW AMARILLO	RUSTIK	GRFTO GRAPHITE	ROSÉ ROSA	
14275	1	PAINEL TRAS/ REAR PANEL/ PANEL TRASERO	420x399x15	MDP	01	01/05	01/07	01/10			01/24	01/33		
14272	2	LAT. ESQ. FURADA/ LEFT SIDE PERFORATED/ LADO IZQUIERDO PERFORADO	420X418X15	MDF	01	02/05	02/07		02/15	02/21			02/35	
14274	3	LATERAL DIREITA/ RIGHT SIDE/ LADO DERECHO	420X20015	MDP	01	03/05	03/07	03/10			03/24	03/33		
14270	4	TAMPO/ TOP	434X420X15	MDP	01	04/05	04/07	04/10			04/24	04/33		
14277	5	PAINEL FRONTAL GATO	420X20015	MDF	01	05/05	05/07		05/15	05/21			05/35	
14157	6	ARRANHADOR C/ SISAL/ SISAL SCRATCHER/ RASPADOR DE SISAL	420X40X40	PINUS	01									
14279	7	BASE	434X420X15	MDP	01	06/05	06/07	06/10			06/24	06/33		
438	A	PF. / Screw / Tornillo 4,0x40(MM) CH			13									
137	B	Cavilha / Wooden Dowel / Tarugo 8x30(MM)			18									
532	C	Pino Minifix/ Mini fix Screw			04									
508	D	Tambor Minifix / Mini Fix Round Nut			04									
12734	E	Tapa Furo Ades./ Hole Sticker/ Pegatina de Agujero/ 18MM			11	BCO								
13879								FREIJÓ						
13878										AZ NAV				
14490											AMAR			
12895												CAST		
13363											PTO			PTO
13689												ROSÉ		
14154	F	Pé de madeira cilíndrico/ Cylindrical Wood Foot/ Pie de Madera Cilíndrico 45x40 mm			04									
14212	G	Almofada Tecido chanfrada/ Fabric Cushion/ Cojin de tela- 400x390x30mm			01									
		Certificado Garantia/ Guarantee Certificate			01									

**FIXAR PINO DE MINIFIX, TAMBOR E TAMPA / FIXING THE MINIFIX PIN, DRUM AND MINIFIX COVER
COLOQUE EL PINO E TAMBOR MINIFIX Y LA TAMPA**



PREPARAÇÃO DE PEÇAS/ PARTS PREPARATION / PREPARACION DE PIEZAS

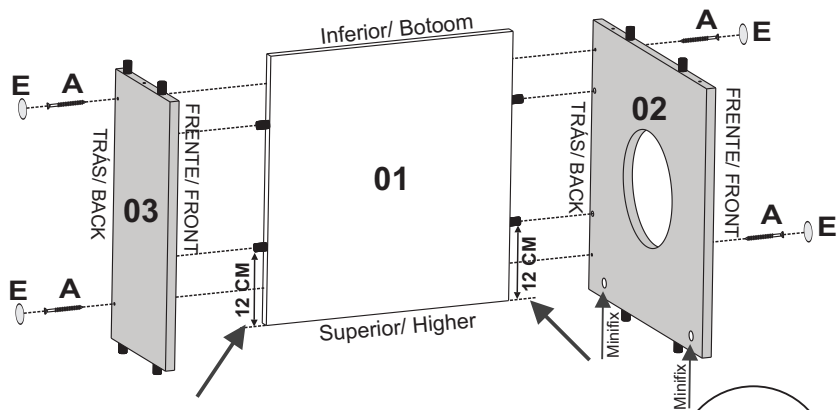


1

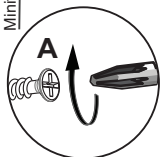
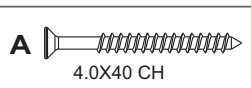
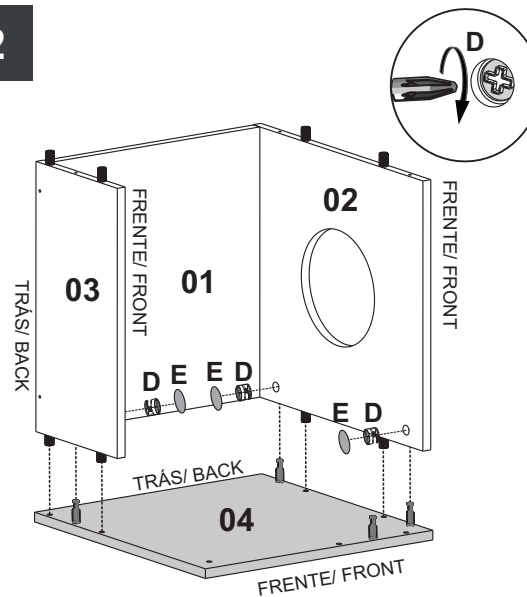
Obs: As peças pintadas nos passos são apenas ilustrativas.
The parts painted in the steps are illustrative only.
Las partes pintadas en los pasos son solo ilustrativas.



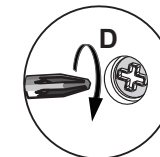
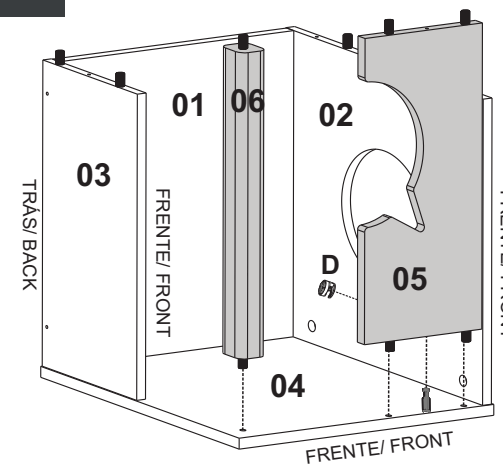
ATENÇÃO/ ATTENTION / ATENCION



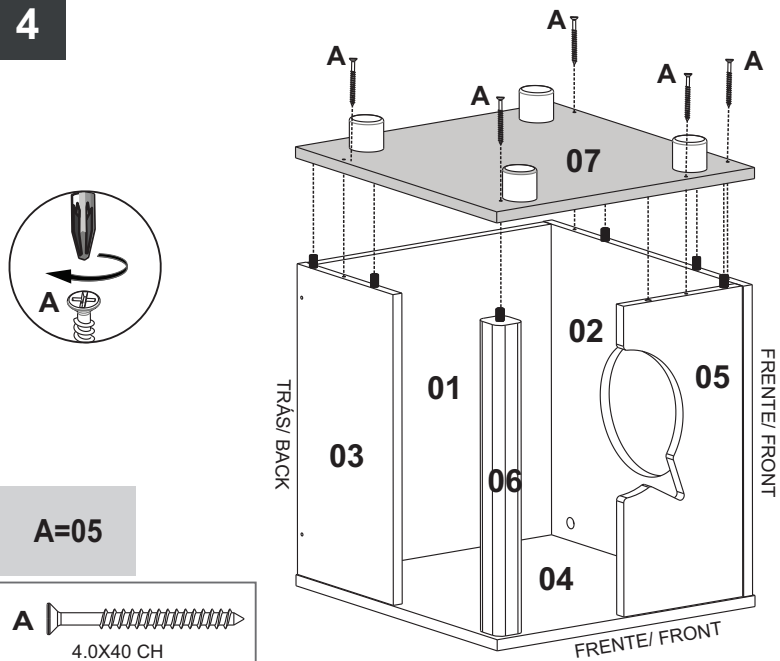
A=04
E=04

**2**

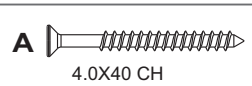
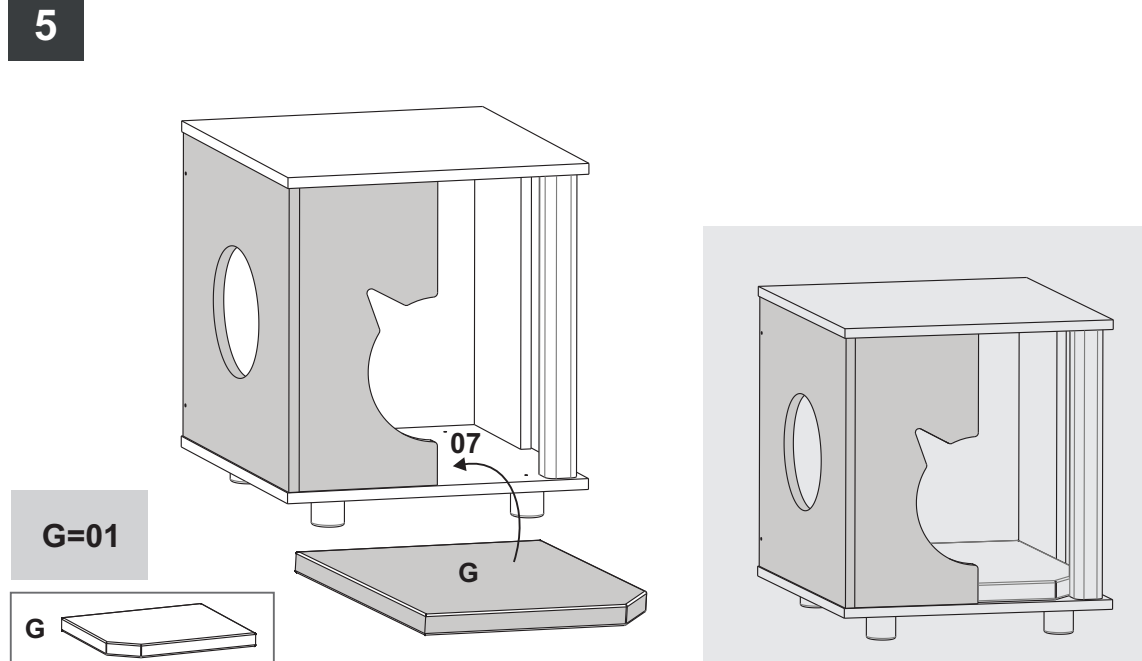
D=03
E=03

**3**

D=01

**4**

A=05

**5**

G=01

