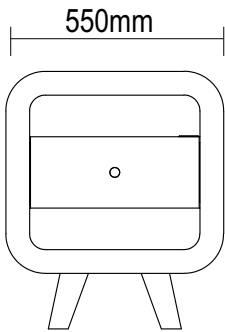




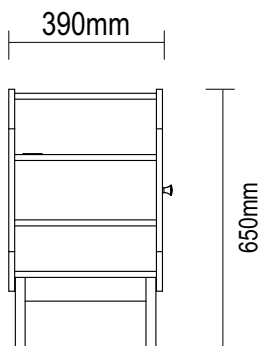
# Mesa Apoio Théo

Mesa Apoio Théo / Théo End Table

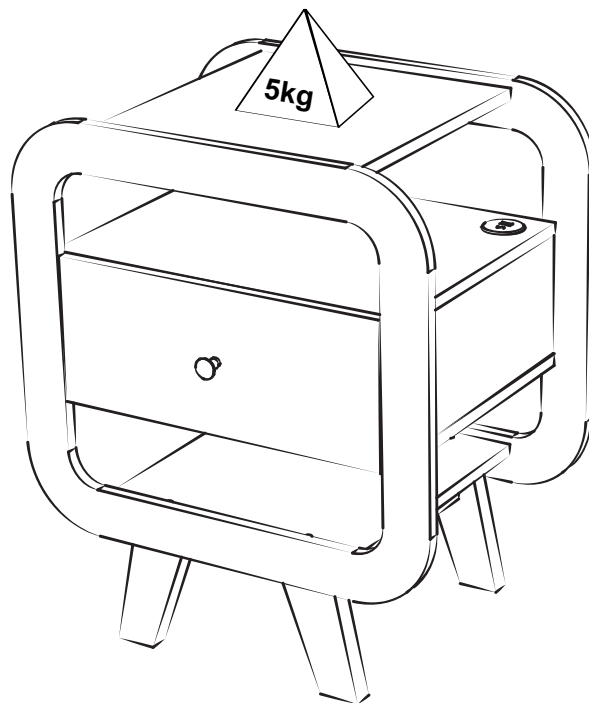
Versão 1.0 / Versión 1.0 / Version 1.0



frente/frente/front



lateral/lado/side



## Conservação e Limpeza - Conservación y Limpieza - Conservation and Cleaning

**Não expor o produto ao sol, altas temperaturas e umidade. Não arrastar objetos sobre a superfície do móvel (ex.: TV, equipamentos eletrônicos, objetos decorativos...). Manter em local seco e arejado. Para a limpeza, utilizar um pano seco e macio. Não é necessário o uso de materiais abrasivos ou álcool.**

*No exponga el producto a la luz solar, las altas temperaturas y la humedad. No arrastre los objetos en la superficie de la unidad (por ejemplo, TV, equipos electrónicos, objetos de decoración ...). Mantener en un lugar fresco y seco. Para la limpieza, utilizar un paño seco y suave. El uso de materiales abrasivos o del alcohol no es necesario.*

*Do not expose the product to sunlight, high temperatures and humidity. Do not drag objects across the surface of the unit (TV, electronic equipments, decorative objects ...). Keep it in a cool and dry place. For cleaning, use a dry and soft cloth. Do not use abrasive materials or alcohol.*

### Garantia

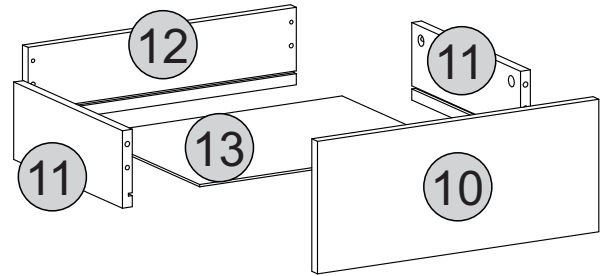
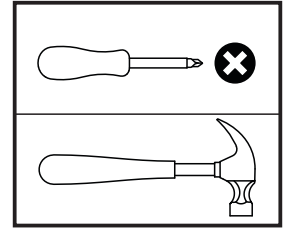
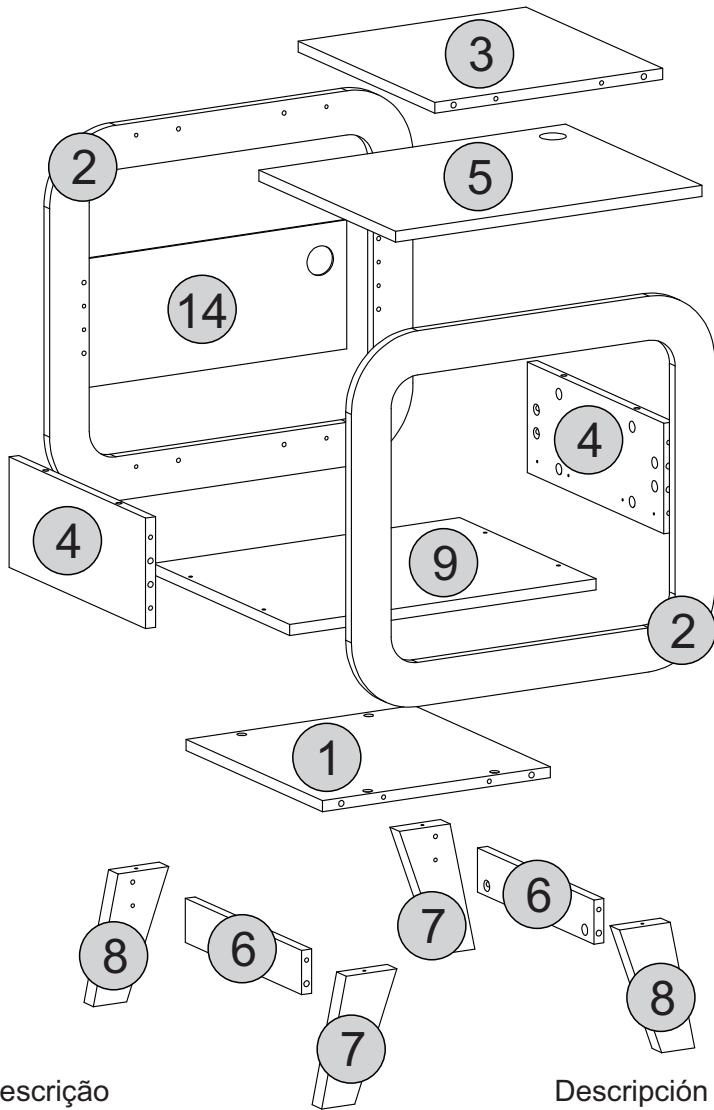
*Este certificado de Garantia é uma vantagem adicional oferecida ao consumidor, porém para que o mesmo tenha validade é imprescindível que seja apresentada a NOTA FISCAL de compra do produto.*

*Com este produto, a Artely tem como objetivo atender plenamente o proprietário-consumidor, proporcionando a garantia na forma aqui estabelecida, pelo período de três meses a partir da data da nota fiscal de compra. A Artely restringe a sua responsabilidade à substituição gratuita das peças defeituosas, em caso de defeitos ou avarias devidamente constatados como sendo de fabricação, durante a vigência desta garantia.*

*A Artely declara a garantia nula e sem efeito se o produto for alterado, adulterado, molhado ou consertado e ainda pela prática de montagem inadequada ou mau uso. Também será considerada nula em casos de força maior, como aqueles causados por agentes da Natureza (chuvas, incêndios, excesso de umidade, cupins,...) e eventos externos como objetos arrastados sobre a superfície do móvel (ex.: TV, DVD, aparelho de som, objetos decorativos...).*

*Para exercer seus direitos de comprador é importante que antes de montar seu produto você leia com atenção as instruções de cada passo do manual de montagem que acompanha o móvel.*

*Caso o produto não esteja em conformidade, entre em contato com a loja onde efetuou a compra e faça sua reclamação, apontando os defeitos técnicos observados. Para agilizar o seu atendimento, tenha sempre em mãos o manual de montagem com os respectivos números das peças defeituosas, conforme descritas no manual.*



Descrição

- 1-Base (345x358x15mm)
- 2-Frente/Traseira (550x510x15mm)
- 3-Tampo (345x358x15mm)
- 4- Lateral (358x150x15mm)
- 5- Prateleira (464x358x15mm)
- 6- Travessa (305x60x15mm)
- 7- Pé direito (195x75x25mm)
- 8- Pé esquerdo (195x75x25mm)
- 9- Base gaveteiro (464x358x15mm)
- 10- Frente gaveta(426x180x15mm)
- 11- Lateral gaveta (285x105x15mm)
- 12- Traseira gaveta (406x105x15mm)
- 13- Fundo gaveta (386x295x3mm)
- 14- Traseira (428x175x3mm)

Descripción

- 1-Base
- 2-Frente/Trasero
- 3-Tapa
- 4-Lateral
- 5-Anaquelel
- 6-Travesaño
- 7-Pies derecho
- 8-Pies izquierdo
- 9-Base del cajón
- 10-Frente cajón
- 11-Lateral cajón
- 12-Trasero cajón
- 13-Fundo cajón
- 14-Trasero

Description

- 1-Base
- 2-Front/Back
- 3-Top
- 4-Side
- 5-Side
- 6-Crosspiece
- 7-Right foot
- 8-Left foot
- 9-Drawer base
- 10-Drawer front
- 11-Drawer side
- 12-Drawer back
- 13-Drawer bottom
- 14-Back

Qty

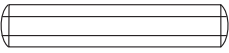
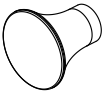
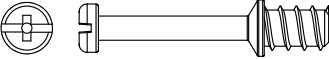
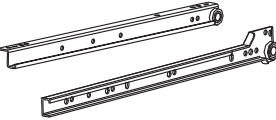
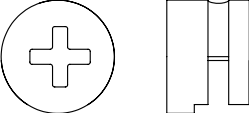


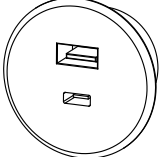

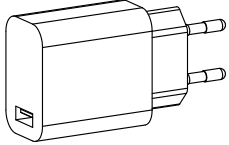
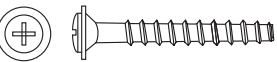
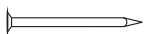
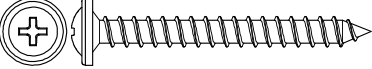
- 1
- 2
- 1
- 2
- 1
- 2
- 2
- 2
- 1
- 1
- 2
- 1
- 1
- 1

**- O número na borda da peça corresponde ao manual.**  
**- Para retirada do número usar Lustra-Móveis, Álcool em Gel ou Borracha.**  
 -El número en el borde de la pieza coincide con el manual.  
 -Use una goma de borrar blanca, alcohol en gel o lustrador para muebles para eliminar los números.  
 -The number on the edge of the piece matches the manual.  
 -Use a White eraser, Alcohol Gel or Furniture Polish to remove the numbers.

**Peça** → Cor da Borda **Azul** (Lateral direita) **Azul** (Lateral derecha) **Blue** (Right side)  
**Peça** → Color del borde **Vermelho** (Lateral esquerda) **Rojo** (Lateral izquierda) **Red** (Left side)  
**Peça** → Edge color **Preto** (Divisão direita) **Negro** (División derecha) **Black** (Right partition)  
**Peça** → **Verde** (Divisão esquerda) **Verde** (División izquierda) **Green** (Left partition)

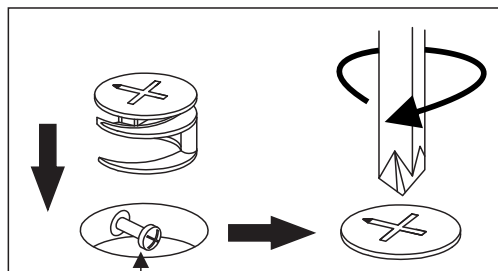
## Lista de Materiais

### Lista de Materiales/ Hardware List

<b>A</b>		Cavilha / Tarugo / Dowel Ø6x30mm	<b>24</b>	<b>H</b>		Puxador / Tirador / Handle /	<b>01</b>
<b>B</b>		Minifix / Minifix / Minifix Ø7x30mm	<b>32</b>	<b>I</b>		Corrediça / Guia / Slider 300mm - Metal	<b>01</b>
<b>C</b>		Tambor / Tambor / Minifix Cam Ø15x12mm	<b>32</b>	<b>J</b>		Sapata Fixa / Pata Fija / Fixed Foot Ø5x10mm	<b>04</b>
<b>D</b>		Tapa furo adesivo / Adhesivo / Hole Cover Ø18mm	<b>12</b>	<b>K</b>		Tomada USB Toma USB / USB socket Ø51x22mm	<b>01</b>
<b>E</b>		Parafuso Tornillo / Screw Ø3,5x12mm CCR	<b>08</b>	<b>L</b>		Fonte de Energia Fuente de energía / Power Source	<b>01</b>
<b>F</b>		Parafuso / Tornillo / Screw Ø3,5x25mm CF Metal - Cabeça Philips	<b>01</b>	<b>M</b>		Prego Nail / Clavo 8x8	<b>08</b>
<b>G</b>		Parafuso Tornillo / Screw Ø5,0x40mm	<b>04</b>				

### DICAS PARA FIXAR MINIFIX

TIP TO FASTEN THE MINIFIX  
PISTA PARA ARREGLAR EL MINIFIX



**Cabeça do parafuso precisa estar no centro**  
La cabeza del tornillo debe estar en el centro  
Screw head has to be in the center

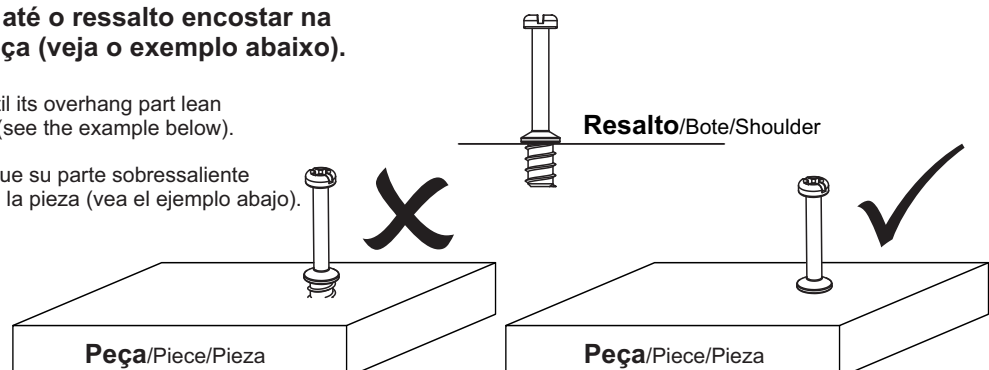
#### Parafuso Minifix

Tornillo minifix/Minifix screw

**Fixe o parafuso até o ressalto encostar na superfície da peça (veja o exemplo abaixo).**

Tighten the screw until its overhang part lean on the piece surface (see the example below).

Fije el tornillo hasta que su parte sobressaliente toque la superficie de la pieza (vea el ejemplo abajo).



# Passo 1

Paso/Step

**PEÇA**  
Pieza/Piece

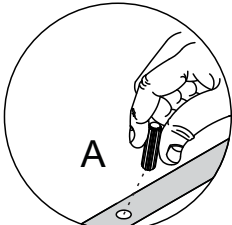
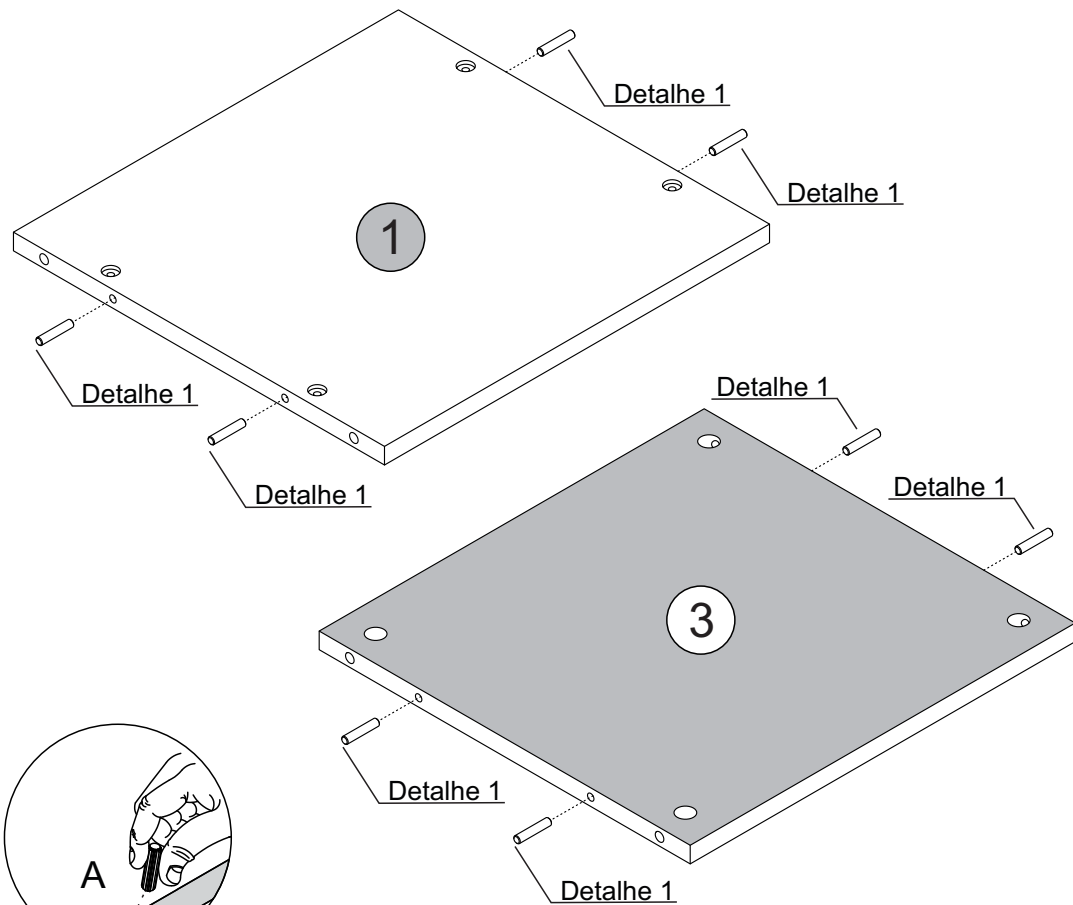
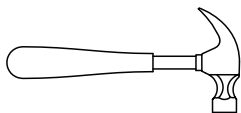
1 - BASE x1

3 - TAMPO x1

**FERRAGEM**  
Herraje/Hardware

A  08

**FERRAMENTA**  
Herramienta/Tool



**Detalhe 1**  
Detail/Detaille

# Passo 2

Paso/Step

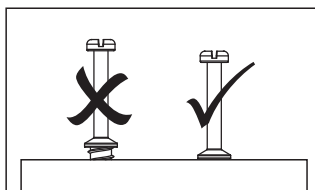
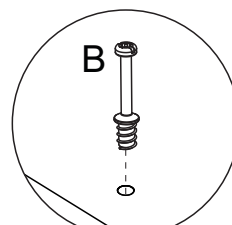
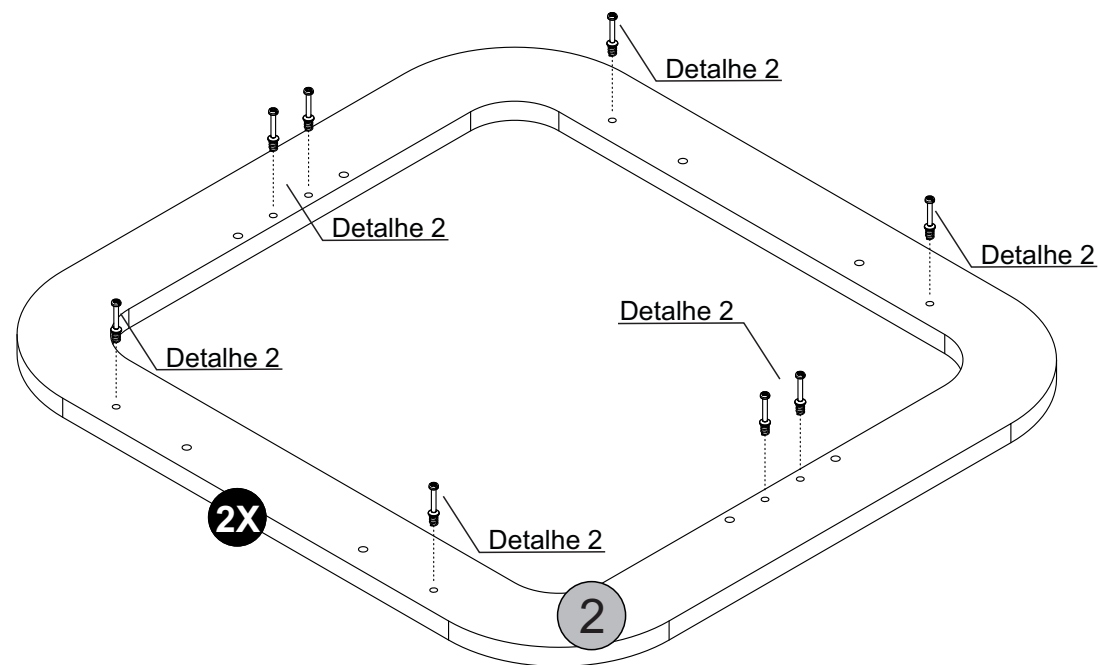
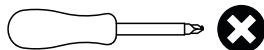
**PEÇA**  
Pieza/Piece

2 - FRENTE/TRASEIRA x2

**FERRAGEM**  
Herraje/Hardware

B  16

**FERRAMENTA**  
Herramienta/Tool



**Detalhe 2**  
Detail/Detaille

# Passo 3


Paso/Step

**PEÇA**  
Pieza/Piece

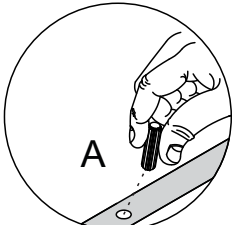
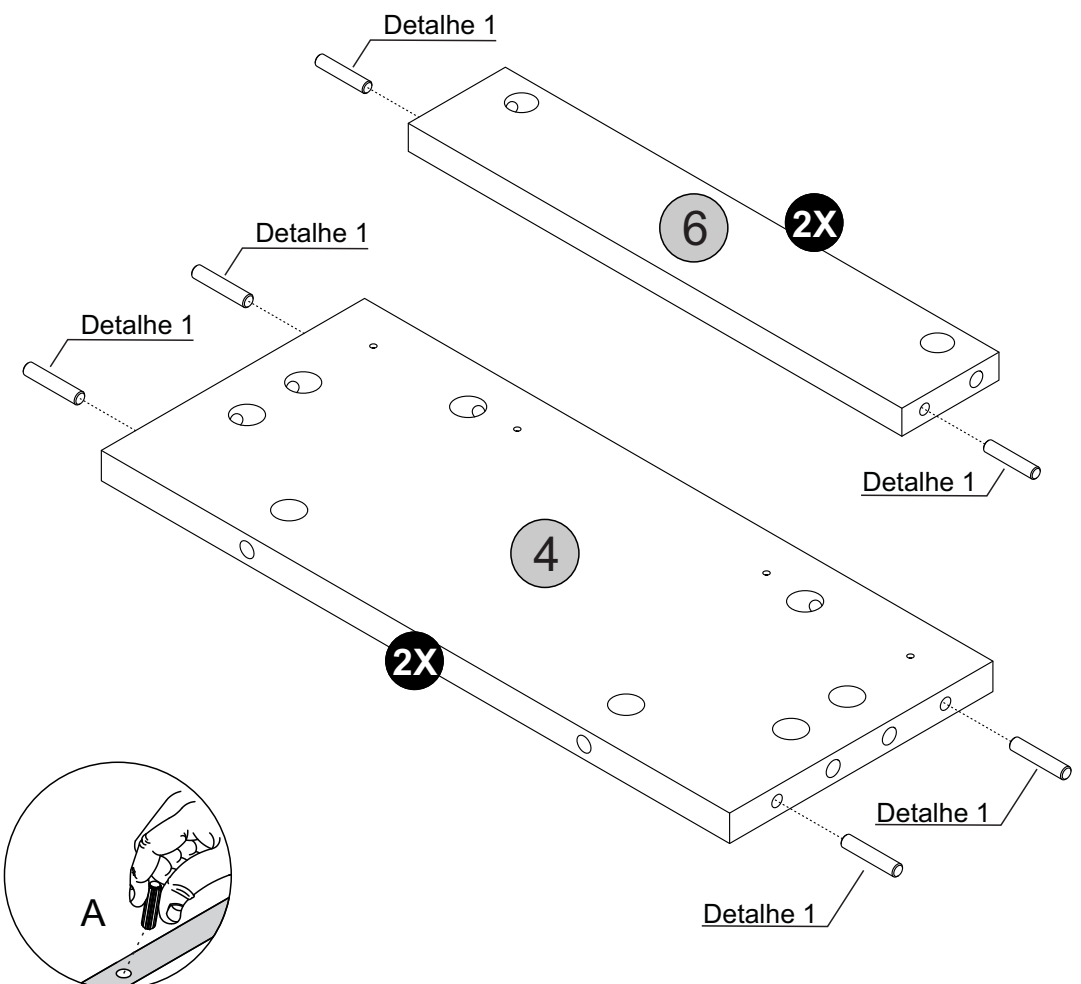
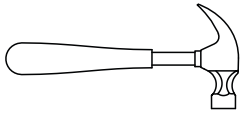
4 - LATERAL x2

6 - TRAVESSA x2

**FERRAGEM**  
Herraje/Hardware

A  12

**FERRAMENTA**  
Herramienta/Tool



**Detalhe 1**  
Detail/Detalle

# Passo 4

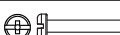
Paso/Step

**PEÇA**  
Pieza/Piece

5 - PRATELEIRA x1

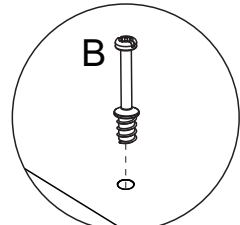
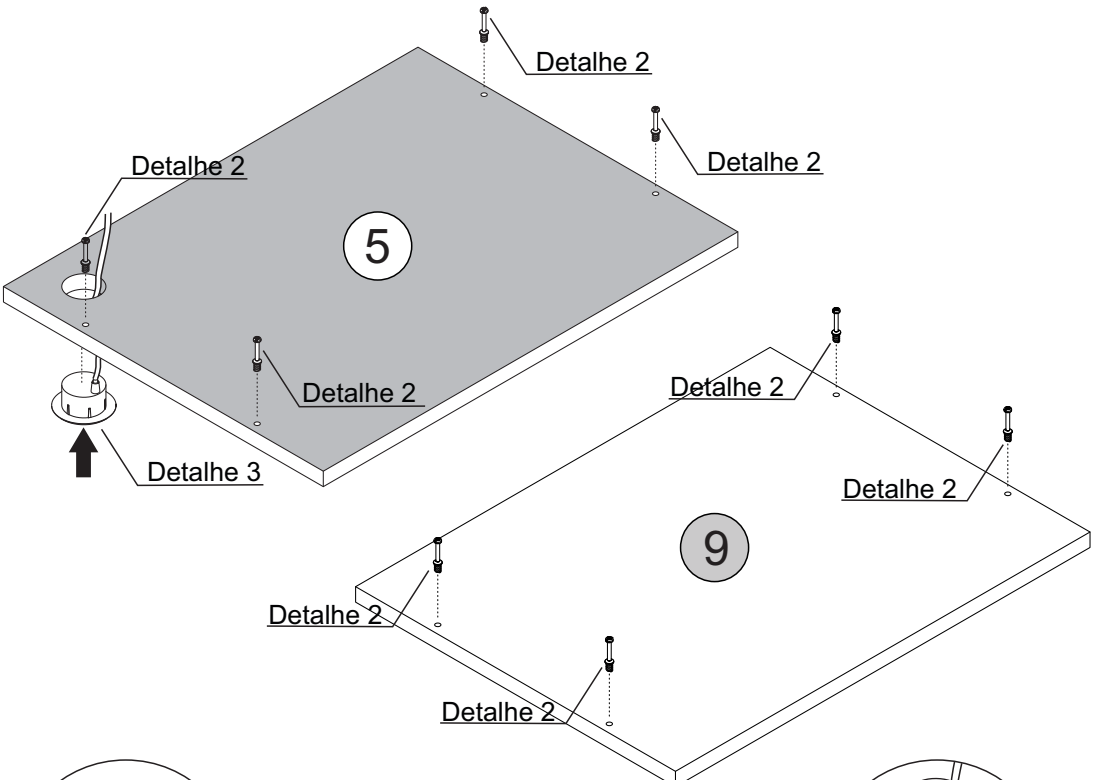
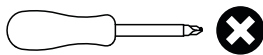
9 - BASE GAVETEIRO x1

**FERRAGEM**  
Herraje/Hardware

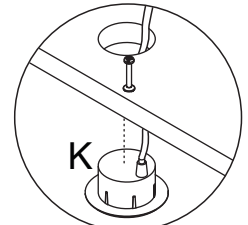
B  08

K  01

**FERRAMENTA**  
Herramienta/Tool



**Detalhe 2**  
Detail/Detalle



**Detalhe 3**  
Detail/Detalle

# Passo 5


Paso/Step

**PEÇA**  
Pieza/Piece

7 - PÉ DIREITO x2

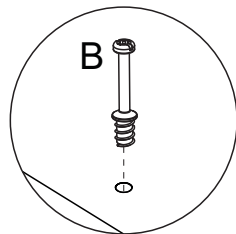
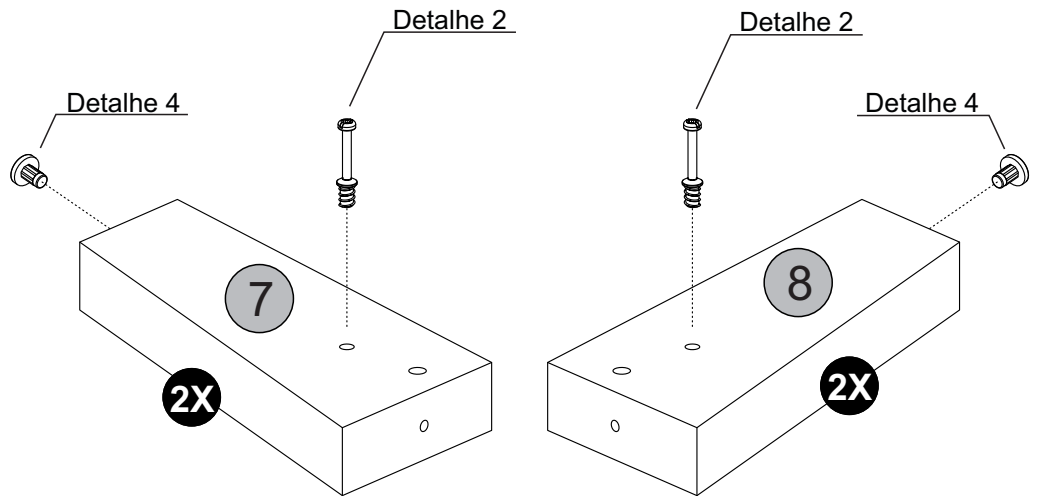
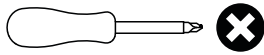
8 - PÉ ESQUERDO x2

**FERRAGEM**  
Herraje/Hardware

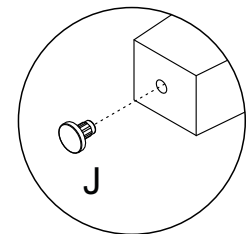
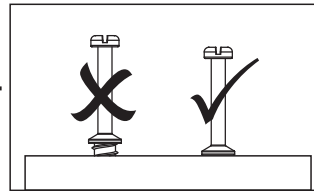
B  04

J  04

**FERRAMENTA**  
Herramienta/Tool



**Detalhe 2**  
Detail/Detalle



**Detalhe 4**  
Detalle/Detail

# Passo 6


Paso/Step

**PEÇA**  
Pieza/Piece

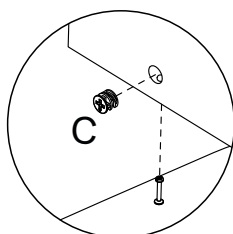
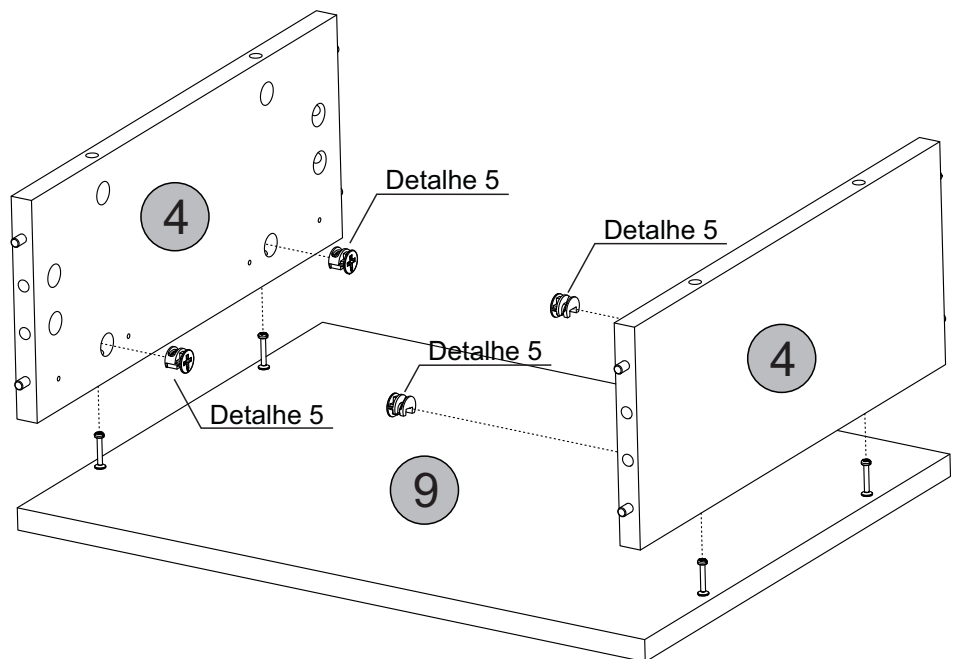
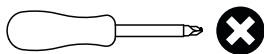
4 - LATERA x2

9 - BASE x1

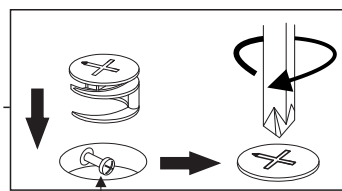
**FERRAGEM**  
Herraje/Hardware

C  04

**FERRAMENTA**  
Herramienta/Tool



**Detalhe 5**  
Detalle/Detail

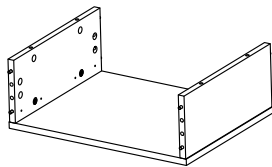


La cabeza del tornillo debe estar en el centro  
Screw head has to be in the center

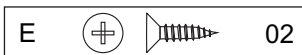
# Passo 7

Paso/Step

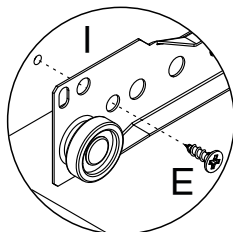
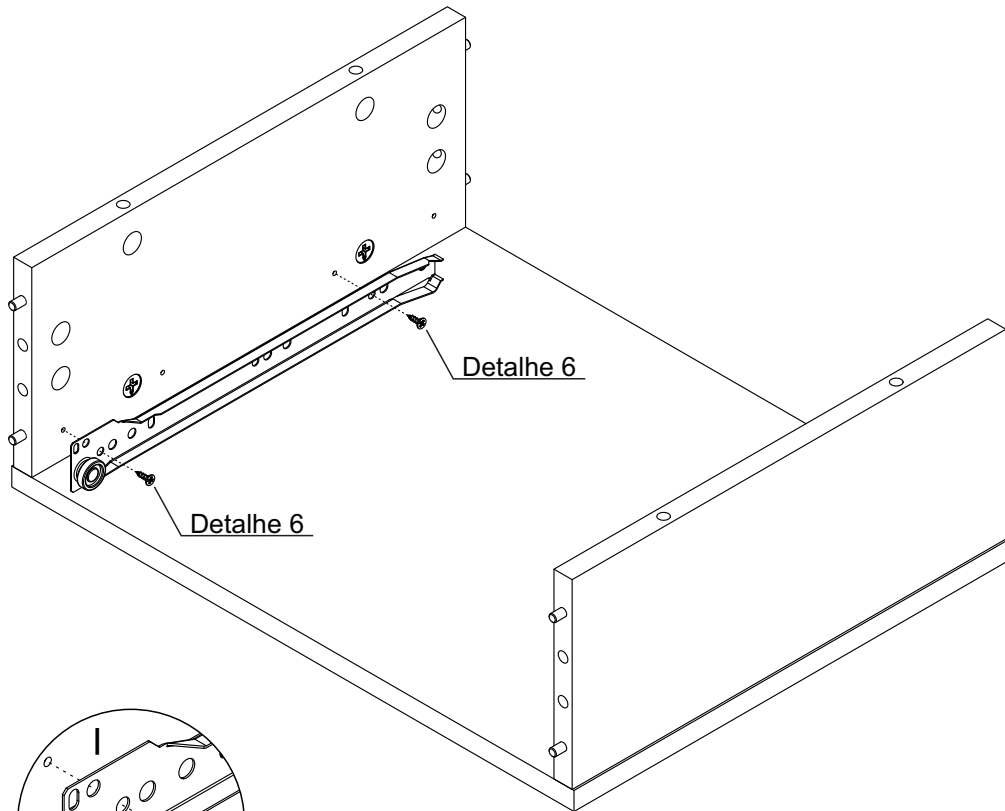
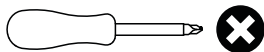
**PEÇA**  
Pieza/Piece



**FERRAGEM**  
Herraje/Hardware



**FERRAMENTA**  
Herramienta/Tool

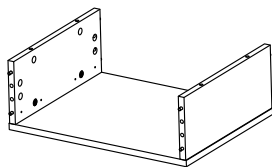


**Detalhe 6**  
Detalle/Detail

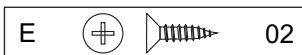
# Passo 8

Paso/Step

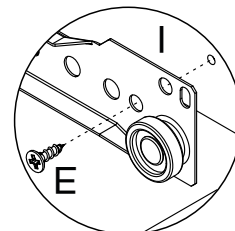
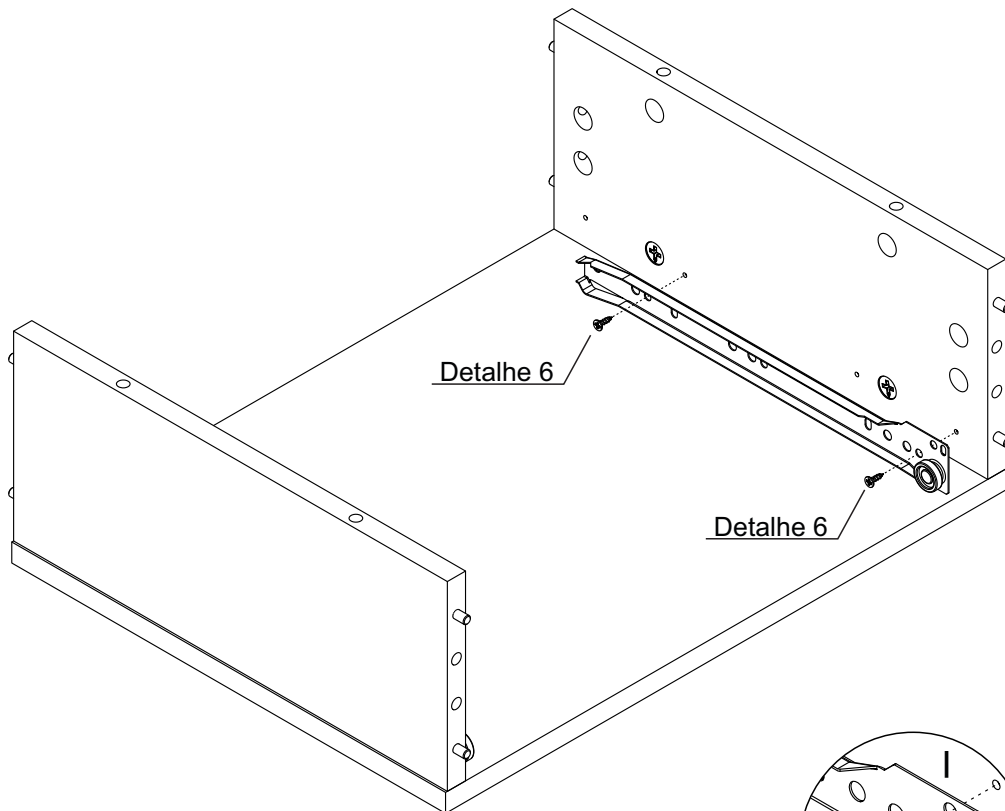
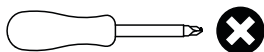
**PEÇA**  
Pieza/Piece



**FERRAGEM**  
Herraje/Hardware



**FERRAMENTA**  
Herramienta/Tool

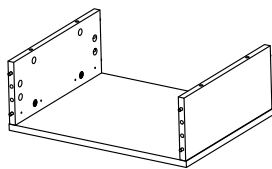


**Detalhe 6**  
Detalle/Detail

# Passo 9



Paso/Step

**PEÇA**  
Pieza/Piece

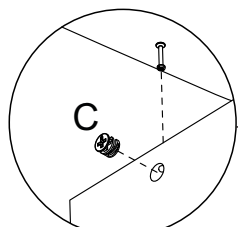
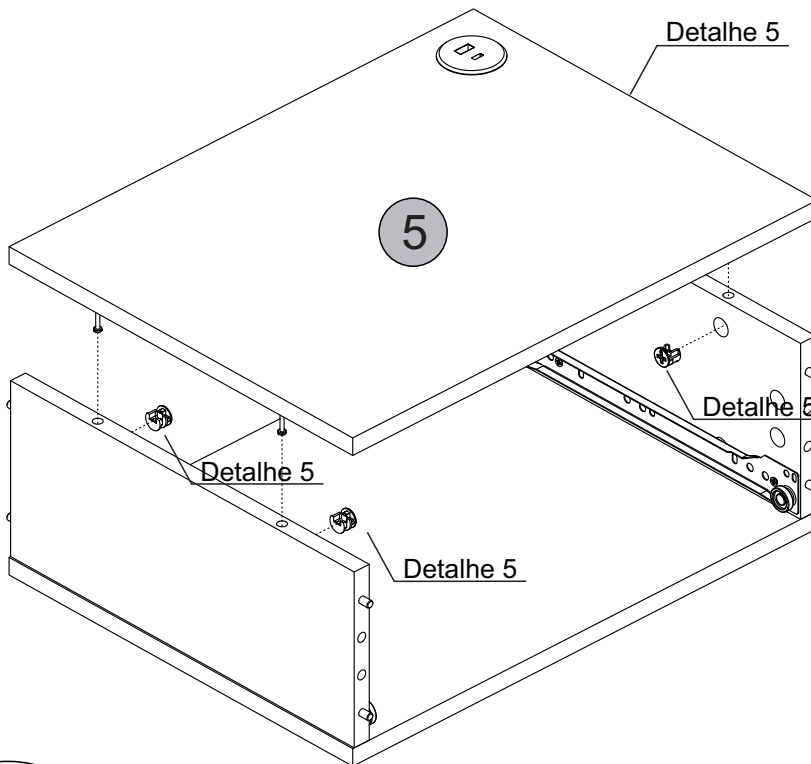
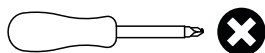


5 - PRATELEIRA x1

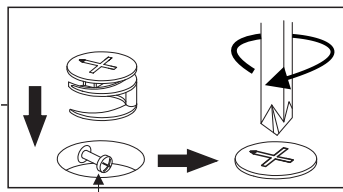
**FERRAGEM**  
Herraje/Hardware

C   04

**FERRAMENTA**  
Herramienta/Tool



**Detalhe 5**  
Detalle/Detail



La cabeza del tornillo debe estar en el centro  
Screw head has to be in the center



# Passo 10

Paso/Step

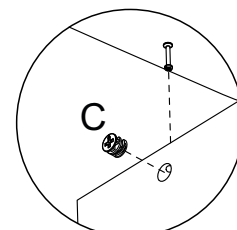
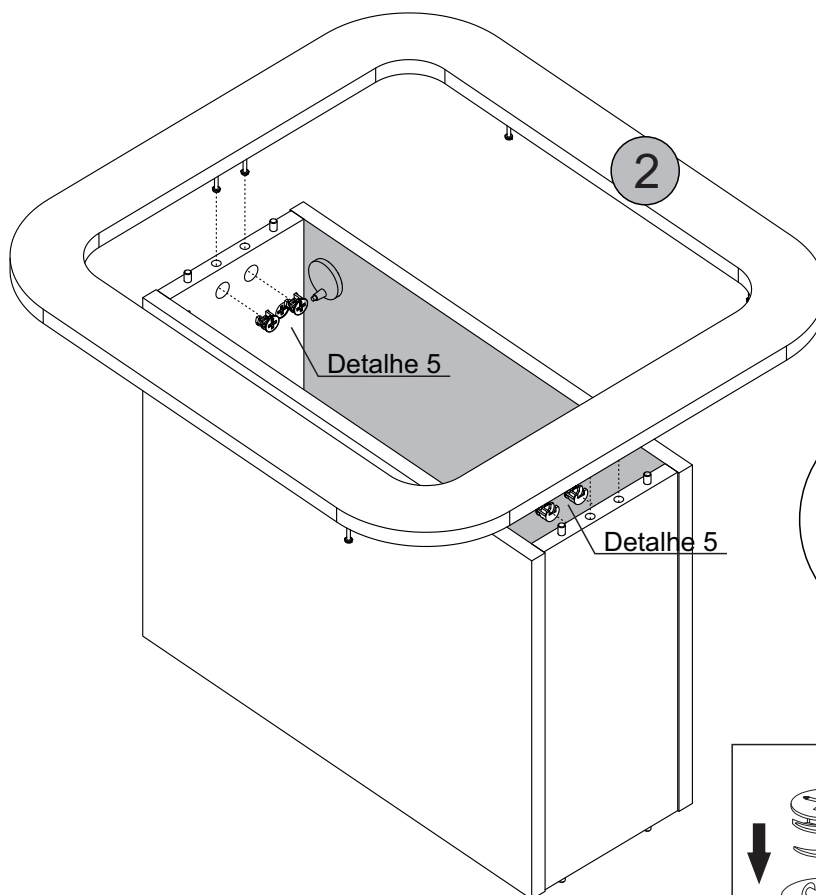
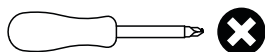
**PEÇA**  
Pieza/Piece

2 - FRENTE/TRASEIRA x1

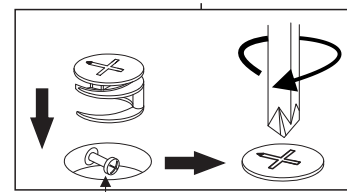
**FERRAGEM**  
Herraje/Hardware

C   04

**FERRAMENTA**  
Herramienta/Tool



**Detalhe 5**  
Detalle/Detail



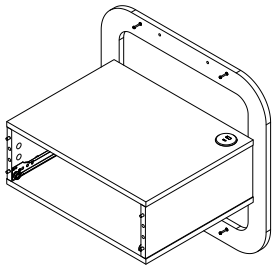
La cabeza del tornillo debe estar en el centro  
Screw head has to be in the center



# Passo 11


Paso/Step

PEÇA  
Pieza/Piece

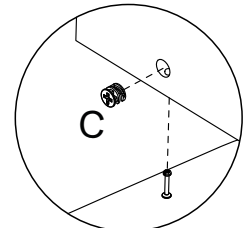
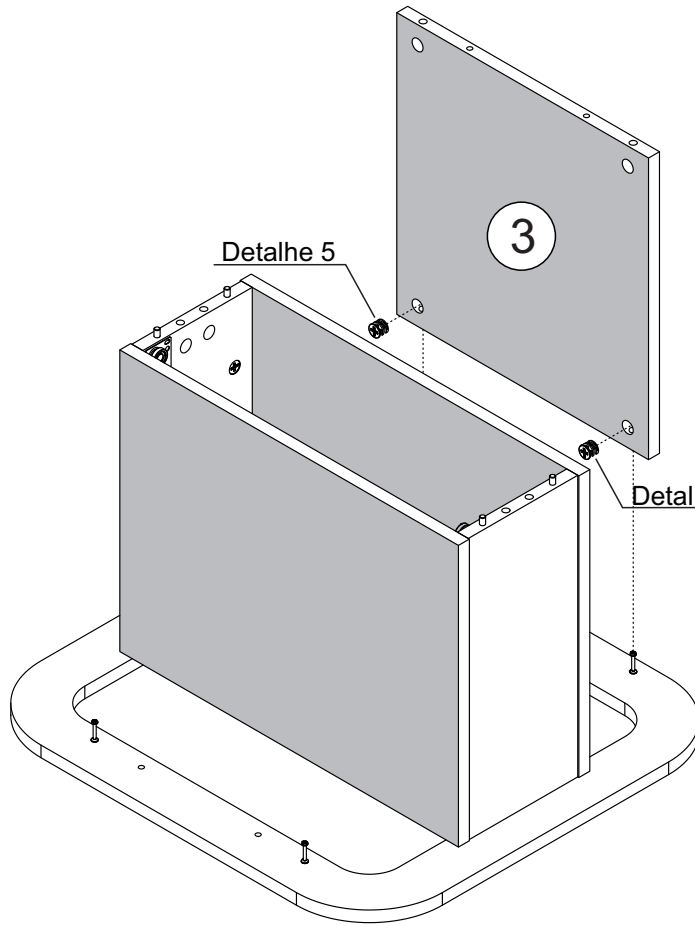
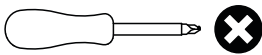


3 - TAMPO x1

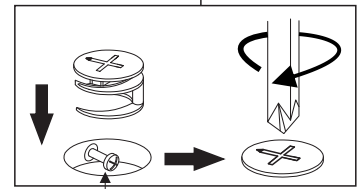
FERRAGEM  
Herraje/Hardware

C   02

FERRAMENTA  
Herramienta/Tool



Detalhe 5  
Detalle/Detail



La cabeza del tornillo debe estar en el centro  
Screw head has to be in the center

# Passo 12

Paso/Step



PEÇA  
Pieza/Piece

6 - TRAVESSA x2

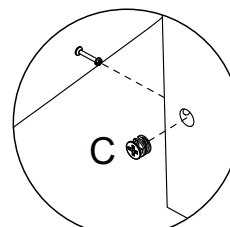
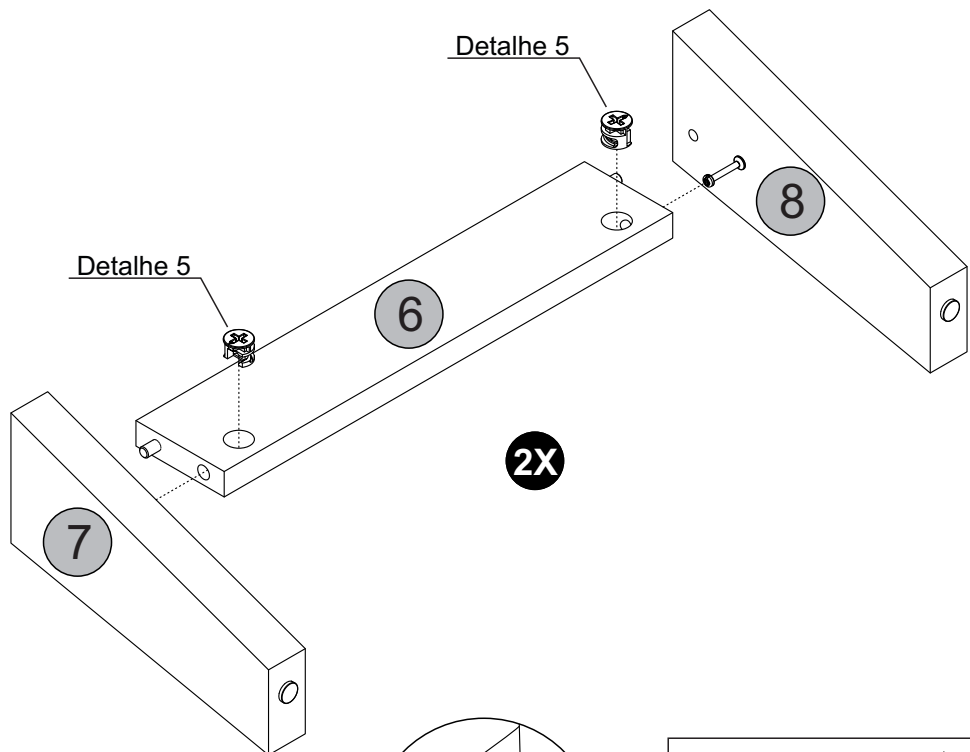
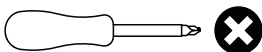
7 - PÉ DIREITO x2

8 - PÉ ESQUERDO x2

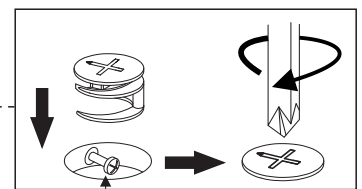
FERRAGEM  
Herraje/Hardware

C   04

FERRAMENTA  
Herramienta/Tool



Detalhe 5  
Detalle/Detail

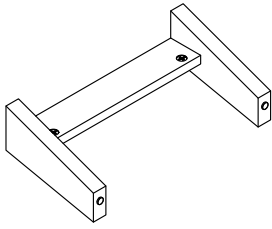


La cabeza del tornillo debe estar en el centro  
Screw head has to be in the center

# Passo 13

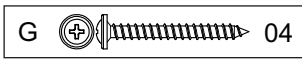
Paso/Step

**PEÇA**  
Pieza/Piece

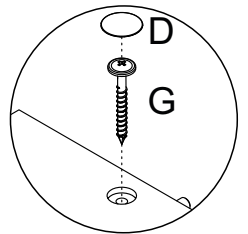
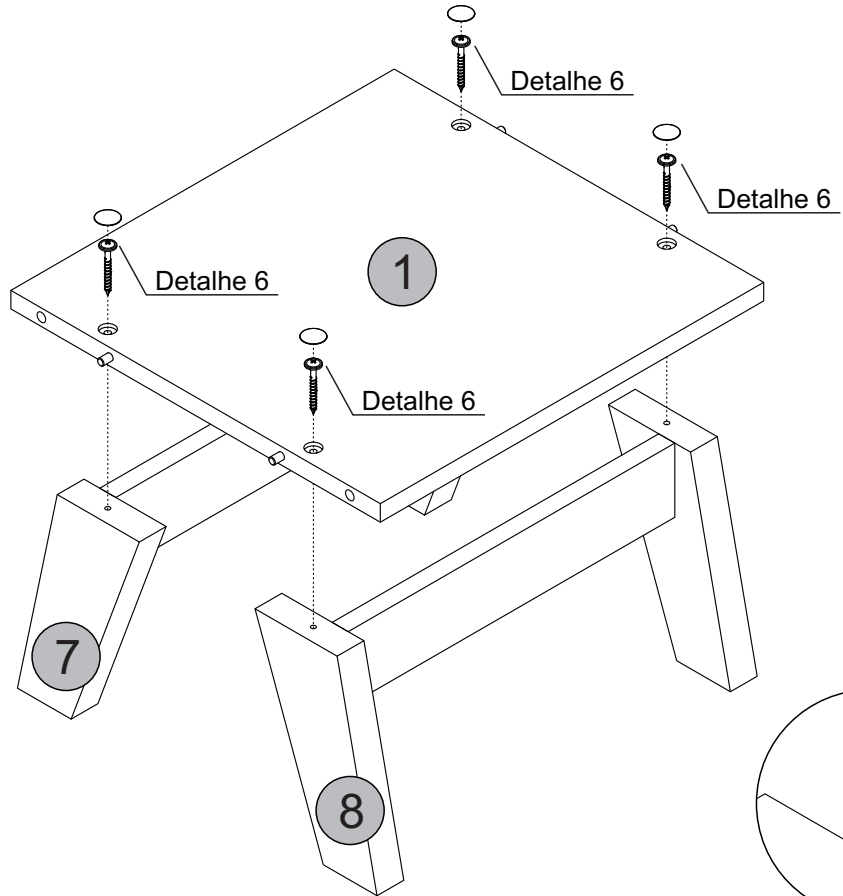
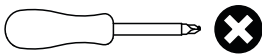


1 - BASE x1

**FERRAGEM**  
Herraje/Hardware



**FERRAMENTA**  
Herramienta/Tool

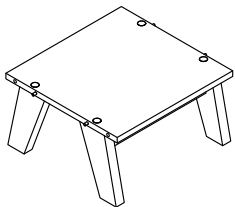
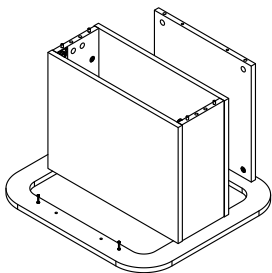


**Detalhe 6**  
Detalle/Detail

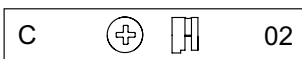
# Passo 14

Paso/Step

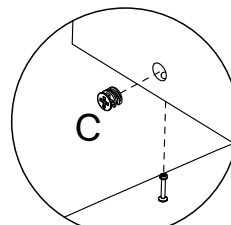
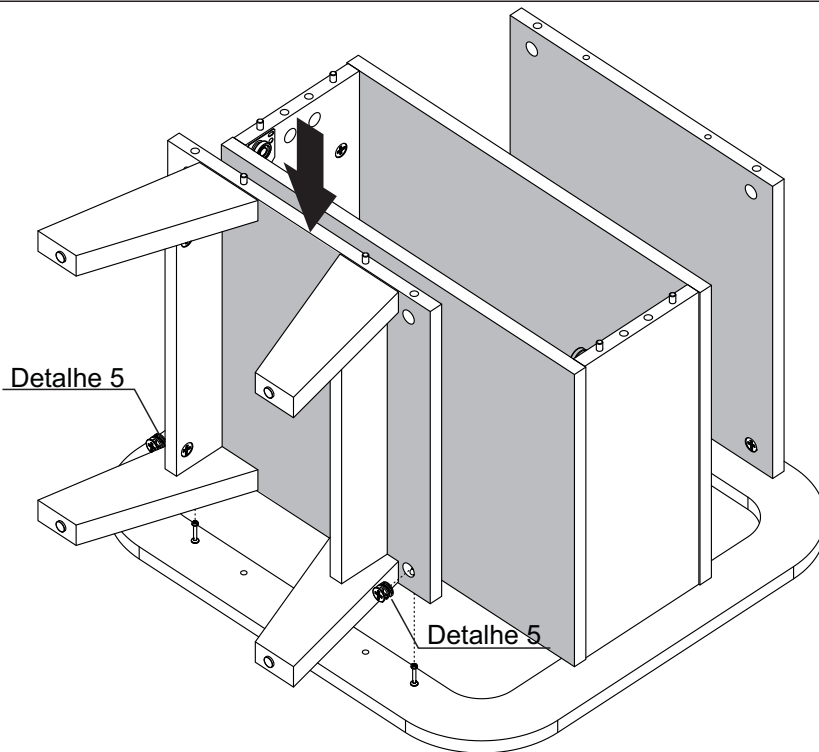
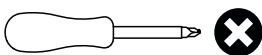
**PEÇA**  
Pieza/Piece



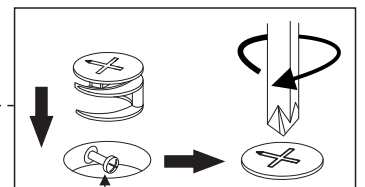
**FERRAGEM**  
Herraje/Hardware



**FERRAMENTA**  
Herramienta/Tool



**Detalhe 5**  
Detalle/Detail

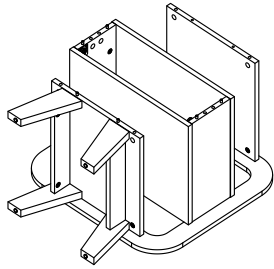


La cabeza del tornillo debe estar en el centro  
Screw head has to be in the center

# Passo 15

Paso/Step

**PEÇA**  
Pieza/Piece

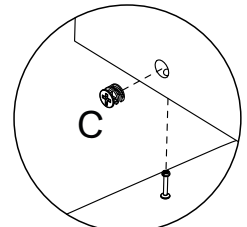
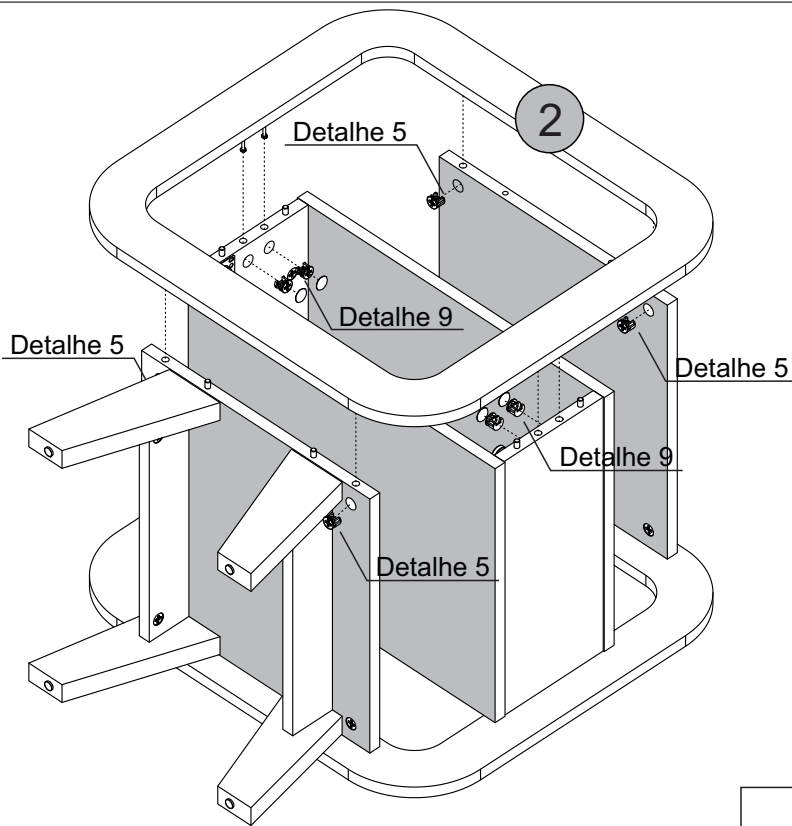
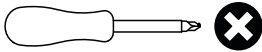


2 - FRENTE/TRASEIRA x1

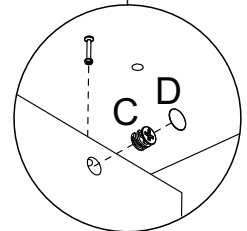
**FERRAGEM**  
Herraje/Hardware



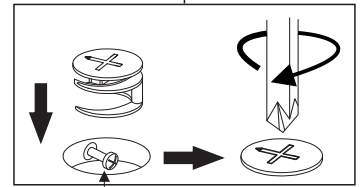
**FERRAMENTA**  
Herramienta/Tool



**Detalhe 5**  
Detalle/Detail



**Detalhe 9**  
Detalle/Detalle

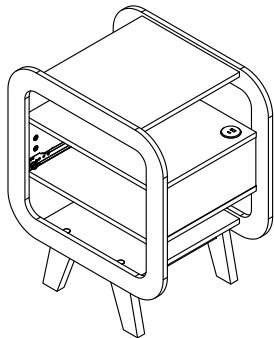


Cabeça do parafuso precisa estar no centro  
La cabeza del tornillo debe estar en el centro  
Screw head has to be in the center

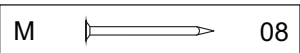
# Passo 16

Paso/Step

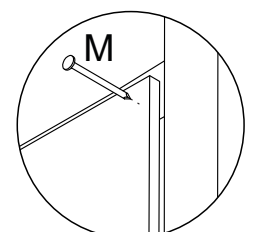
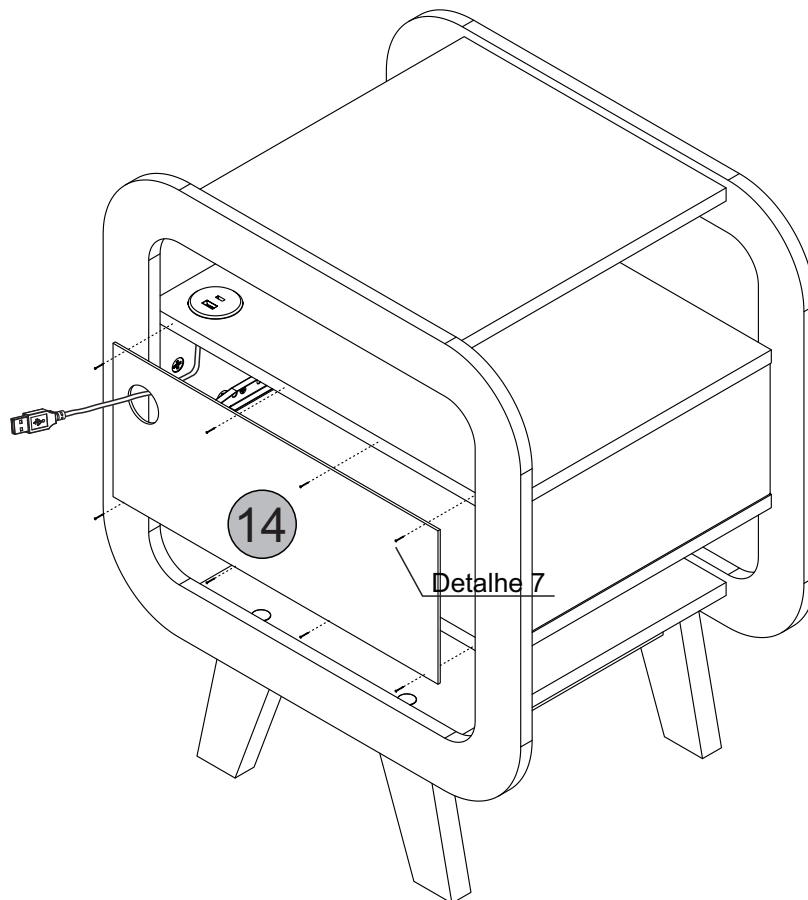
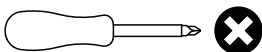
**PEÇA**  
Pieza/Piece



**FERRAGEM**  
Herraje/Hardware



**FERRAMENTA**  
Herramienta/Tool



**Detalhe 7**  
Detalle/Detail

# Passo 17

Paso/Step

## PEÇA

Piece/Pieza

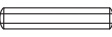
10 - FRENTE GAVETA x1

11 - LATERAL GAVETA x2


12 - TRASEIRA GAVETA x1

## FERRAGEM

Hardware/Herraje

A  04

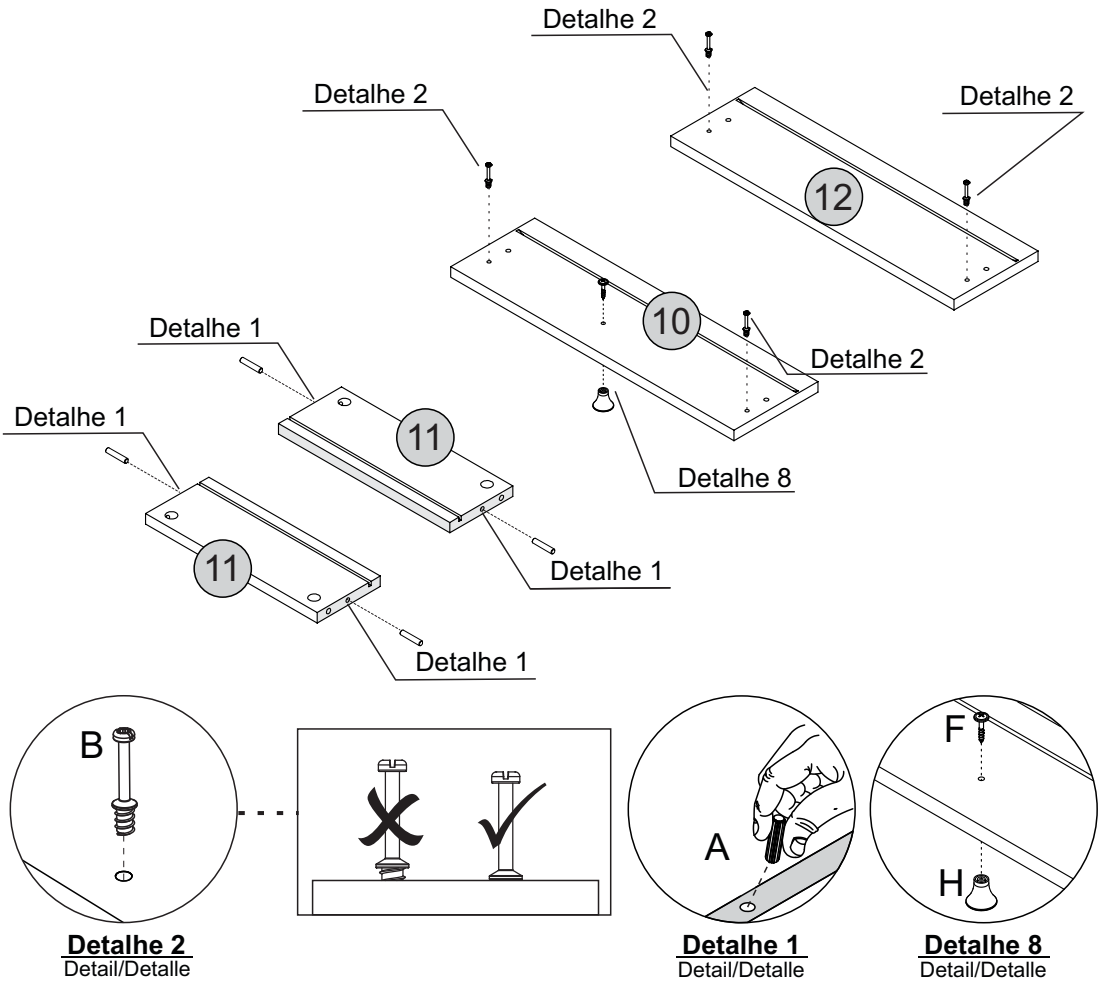
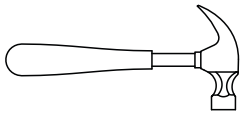
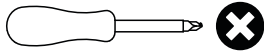
B  04

F  01

H  01

## FERRAMENTA

Tool/Herramienta



# Passo 18

Paso/Step

## PEÇA

Piece/Pieza


10 - FRENTE GAVETA x1

11 - LATERAL GAVETA x2

13 - FUNDO GAVETA x1

## FERRAGEM

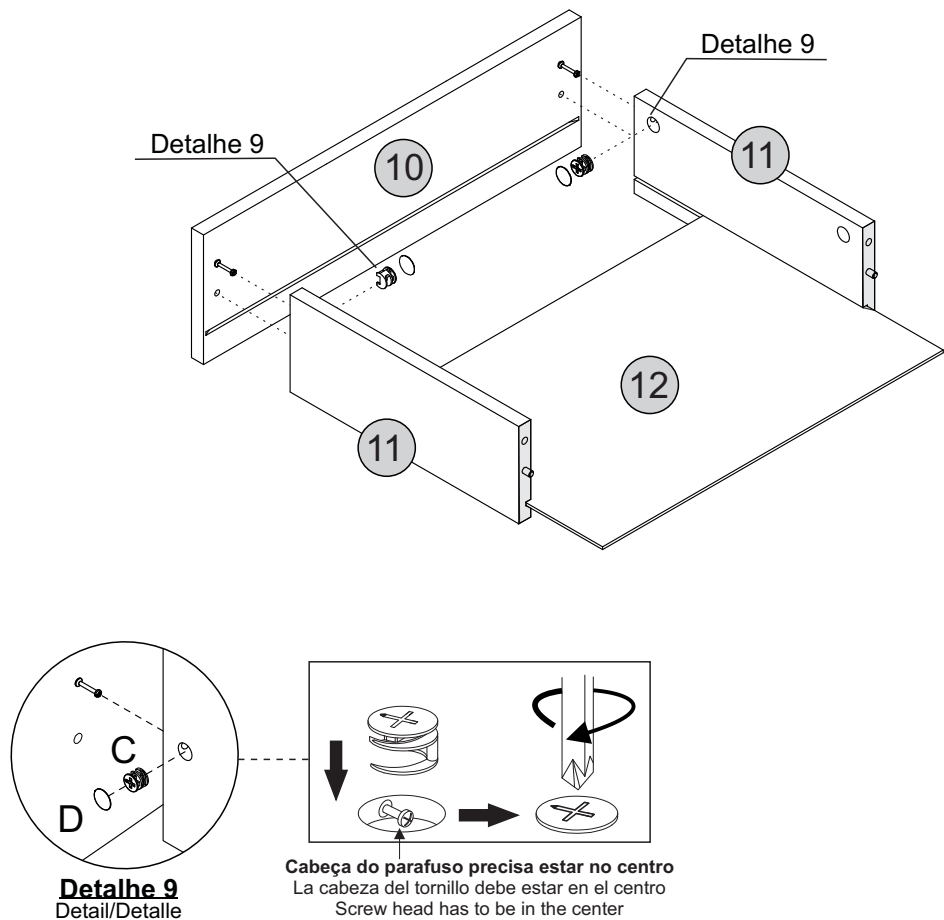
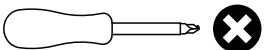
Hardware/Herraje

C  02

D  02

## FERRAMENTA

Tool/Herramienta

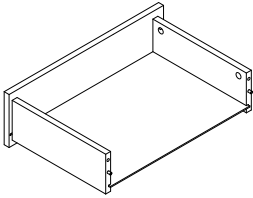


# Passo 19

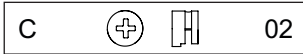
Paso/Step

**PEÇA**  
Pieça/Pieza

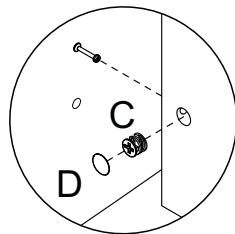
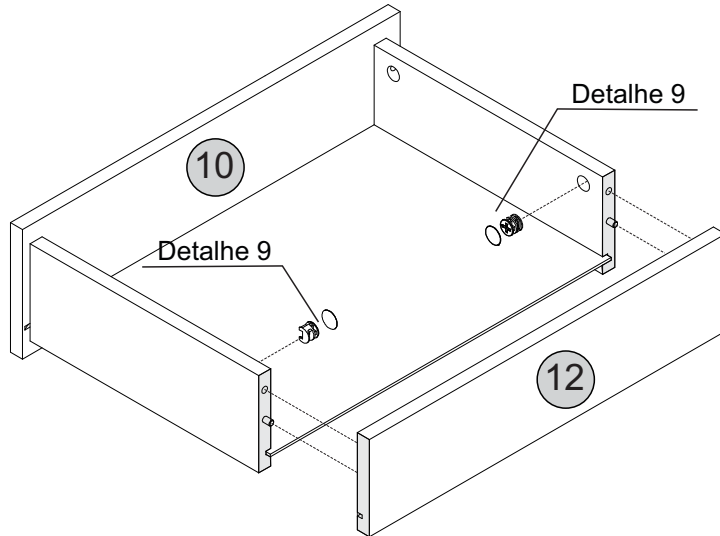
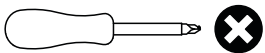
12 - TRASEIRA GAVETA x1



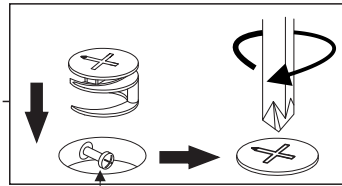
**FERRAGEM**  
Hardware/Herraje



**FERRAMENTA**  
Tool/Herramienta



**Detalhe 9**  
Detail/Detalle

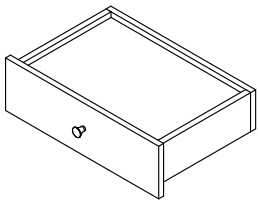


**Cabeça do parafuso precisa estar no centro**  
La cabeza del tornillo debe estar en el centro  
Screw head has to be in the center

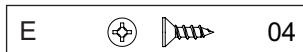
# Passo 20

Paso/Step

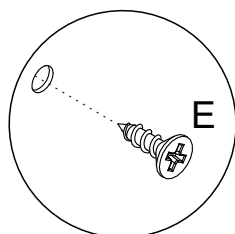
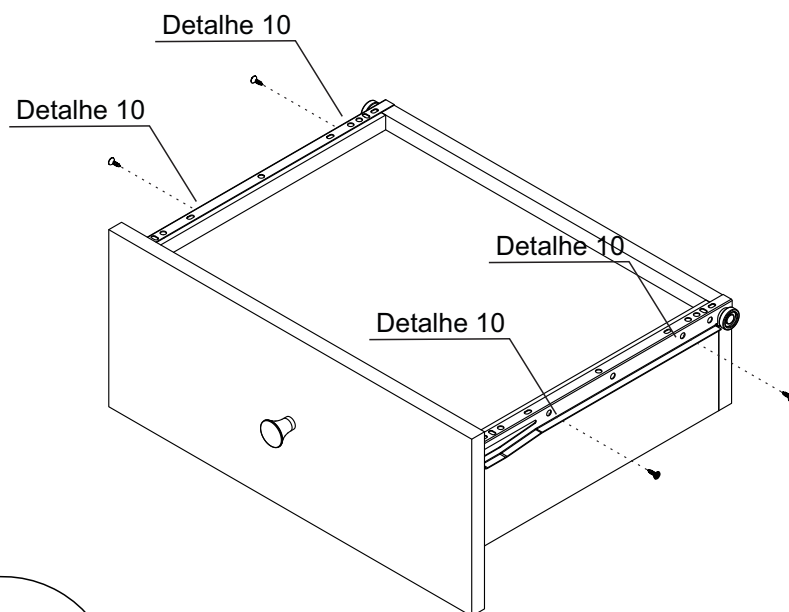
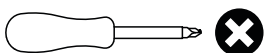
**PEÇA**  
Pieça/Pieza



**FERRAGEM**  
Hardware/Herraje



**FERRAMENTA**  
Tool/Herramienta

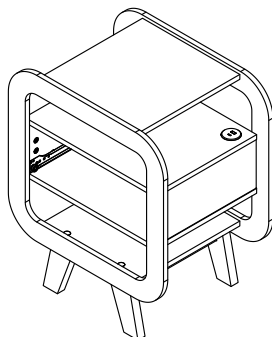


**Detalhe 10**  
Detail/Detalle

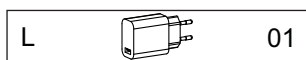
# Passo 21

Paso/Step

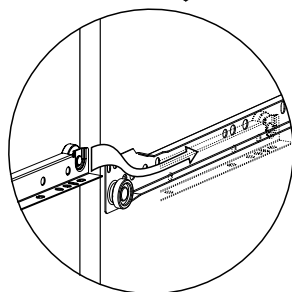
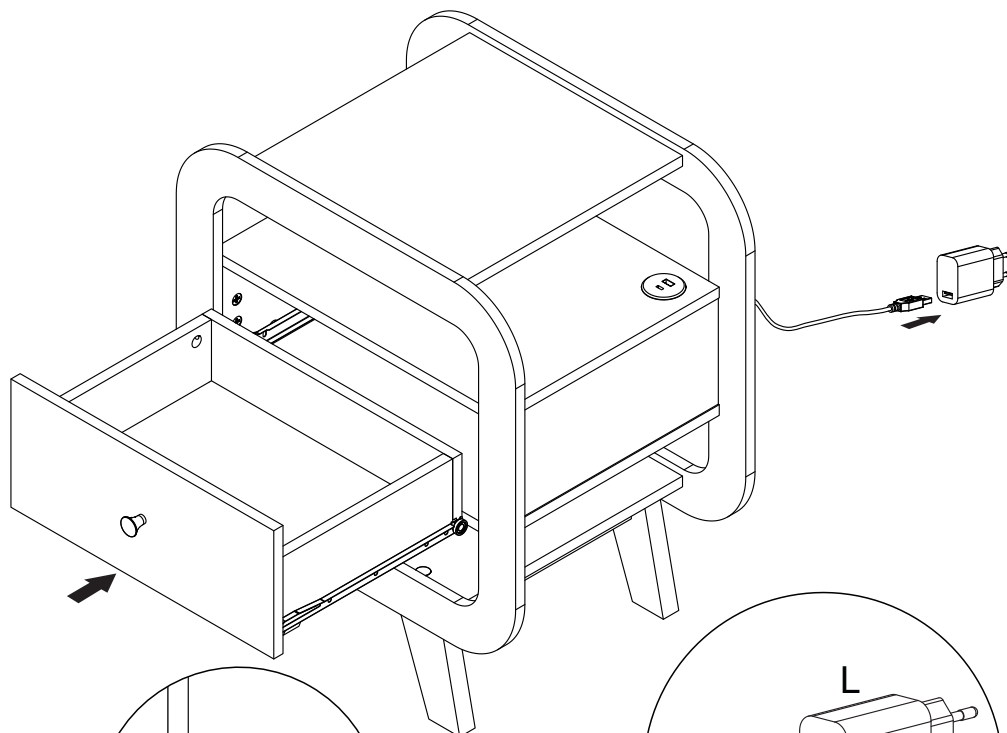
**PEÇA**  
Pieza/Piece



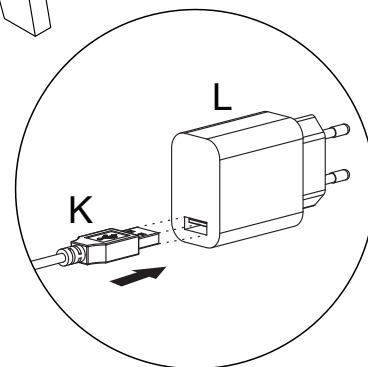
**FERRAGEM**  
Herraje/Hardware



**FERRAMENTA**  
Herramienta/Tool



**Detalhe 11**  
Detail/Detalle



**Detalhe 12**  
Detail/Detalle

**PEÇA**  
Pieza/Piece

**FERRAGEM**  
Herraje/Hardware

**FERRAMENTA**  
Herramienta/Tool

**Parabéns, você montou seu móvel! Agora é só decorar sua casa e aproveitar!**

**Queremos ver como ficou o móvel Artely do seu jeito... Marque a gente com a #meuartely. Ficaremos felizes em compartilhar!**

**Ah, e se tiver qualquer dúvida, sugestão ou comentário, entra em contato com a gente pelo nosso site [www.artely.com.br](http://www.artely.com.br).**

**¡Congratulaciones, montaste tu mueble! ¡Ahora solo decora tu casa y disfruta!**

**Queremos ver este producto en tu hogar, a tu manera... Utilice #meuartely, ¡ficaremos encantados de compartir tu foto!**

**Si tienes alguna duda, sugerencia o comentario, contáctenos a través de nuestro sitio web [www.artely.com.br](http://www.artely.com.br).**

**Congratulations, you've assembled your new furniture! Decorate your home and enjoy!**

**We want to see how this product is in your home... Use #meuartely, we will be happy to share your picture!**

**If you have any doubt, suggestion or comment, get in touch with us through our website [www.artely.com.br](http://www.artely.com.br).**

