

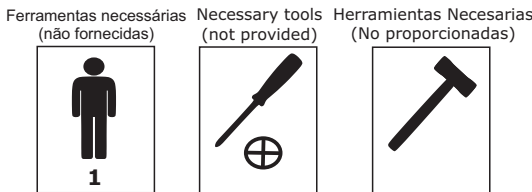
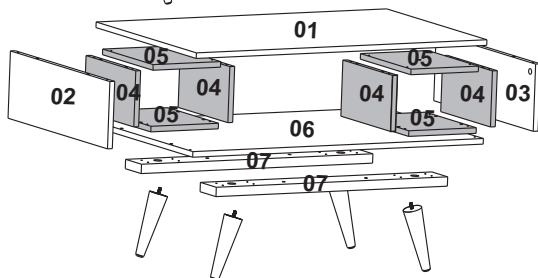
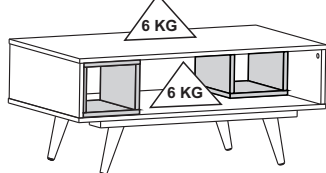
DIMENSÕES DO PRODUTO / PRODUCT DIMENSIONS / DIMENSIONS PRODUCT - WxDxH / LxDxA - 904 X 504 X 379 MM

ATENÇÃO/ ATENCION/ ATTENTION
ESTE PRODUTO NÃO PODE SER ARRASTADO.
THIS PRODUCT MUST NOT BE DRAGGED.
ESTE PRODUCTO NO SE PUEDE ARRASTRAR

**PEÇAS NUMERADAS/ NUMBERED PARTS/
PIEZAS NUMERADAS**
EX: 1915X-X 05(peça/ piece/ pieza number)



Vídeo de Montagem
Assembly video
Video de Montaje



CUIDADOS ESPECIAIS
LIMPEZA- Pano limpo umedecido em água e sabão neutro.
BRILHO- Flanela seca.

SPECIAL CARE
CLEANING- Clean cloth moistened with water and mild soap.
SHINE- Dry cloth.

CUIDADOS ESPECIALES:
LIMPIEZA- Paño limpio humedecido con agua y un jabón suave.
BRIGHT- Flanela seco.

ATENÇÃO / ATTENTION / ATENCION
Nunca utilizar óleos, lustra móveis; produtos abrasivos, saponáceos, esponja de aço e outros.

Never use oils, polish furniture, abrasive products, soaps, steel sponge and others.

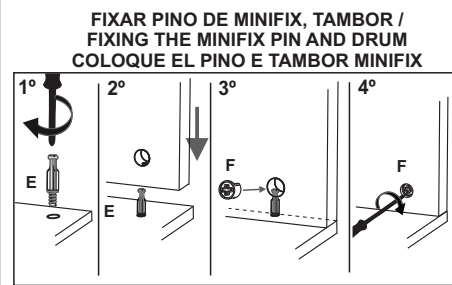
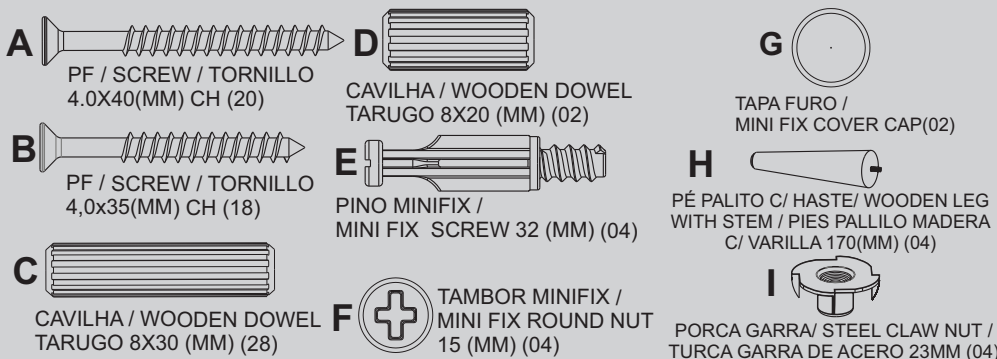
Nunca use aceites, pulimentos; abrasivos, jabones, esponja de acero y otros.

MONTAR O PRODUTO SOBRE A EMBALAGEM, EVITANDO DANOS NA PINTURA.
ACONSELHAMOS QUE A MONTAGEM DO PRODUTO SEJA POR UM PROFISSIONAL.

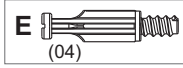
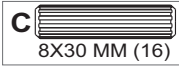
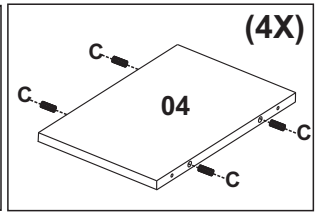
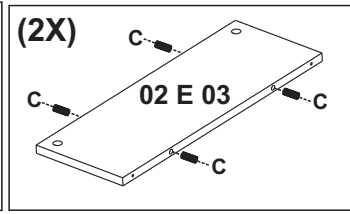
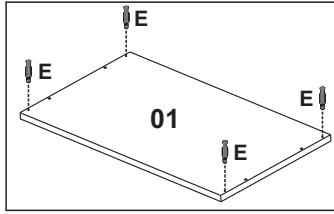
SETUP THE PRODUCT ON TOP OF THE PACKAGING, AVOIDING DAMAGE TO THE PAINT.
WE RECOMMEND THAT THE INSTALLATION IS DONE BY A PROFESSIONAL.

MONTAR EL PRODUCTO EN EL PAQUETE, EVITAR LESIONES EN PINTURA.
AVISAMOS QUE EL MONTAJE DEL PRODUCTO SEA UN PROFESIONAL.

ITEM		DESCRIÇÃO DA PEÇAS / DESCRIPTION OF PARTS / UNIT MEASURE USED IS MILLIMETERS (MM)				CORES/ COLORS/ COLORES				
CÓDIGO CODE	Nº	NOME/NAME/NOMBRE	MEDIDAS / MEASURES (MM)	TIPO TYPE	QUANT AMOUNT CANTIDA	BCO WHITE BLANCO	PRETO BLACK NEGRO	TURQ	AMARELO YELLOW AMARILLO	RUSTIK
10788	01	TAMPO/ TOP	904X504X15	MDP	01	01/05	01/07			01/24
10780	02	LAT. ESQ./ LEFT SIDE/ LADO IZQUIERDO	500X180X15	MDP	01	02/05	02/07			02/24
10781	03	LAT. DIR./ RIGHT SIDE/ LADO DERECHO	500X180X15	MDP	01	03/05	03/07			03/24
10784	04	LAT.DIR-ESQ NICHOS/LEFT-RIGHT SIDE NICHE/	250X150X15	MDP	04	04/05	04/07	04/21	04/23	04/24
10782	05	BASE-TAMPO NICHOS/BASE TOP NICHE	254X210X15	MDP	04	05/05	05/07	05/21	05/23	05/24
10779	06	BASE	904X504X15	MDP	01	06/05	06/07			06/24
10789	07	REFOR. PÉ/ FOOT REINFORCEMENT/ REFUERZO PIE	690X80X25	MDF	02	07/05	07/07			07/24
438	A	PF. / Screw / Tornillo 4,0x40(MM) CH			20					
437	B	PF. / Screw / Tornillo 4,0x35(MM)			18					
137	C	Cavilha / Wooden Dowel / Tarugo 8x30(MM)			28					
2921	D	Cavilha / Wooden Dowel / Tarugo 8x20(MM)			02					
532	E	Pino Minifix / Minifix Screw 32 (M M)			04					
508	F	Tambor Minifix / Minifix Round Nut 15 (M M)			04					
509	G	Tampa Minifix / Minifix Cover Cap 15 (M M)			02	BCO	PTO			CAFÉ
10203	H	Pé Palito Mad. c/ haste/ Wooden Leg 170 (MM) wiht stem/ Pies Pallilo Madera c/varilla			04	MEL				
10365										CAST
10207						MOGNO				
15203	I	Porca Garra de aço/ Steel Claw Nut/ Tuerca de Garra de Acero			04					
		Certif. de Garant./ Warranty Certif.			01					

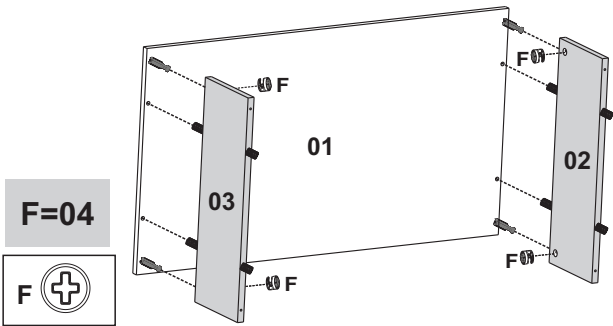


PREPARAÇÃO DE PEÇAS
PARTS PREPARATION
PREPARACION DE PIEZAS



1

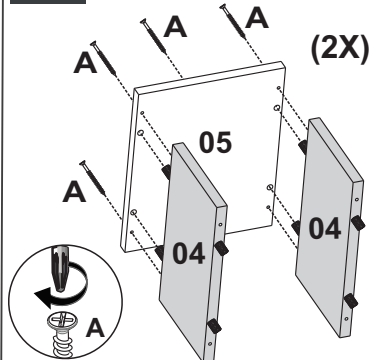
Obs: As peças pintadas nos passos são apenas ilustrativas.
The parts painted in the steps are illustrative only.
Las partes pintadas en los pasos son solo ilustrativas.



F=04



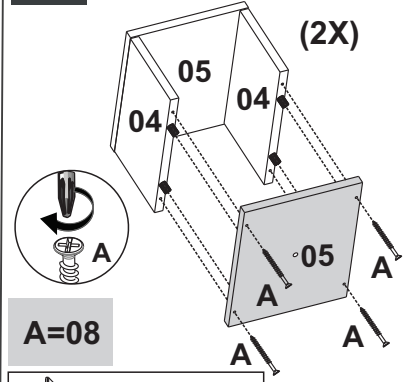
2



A=08



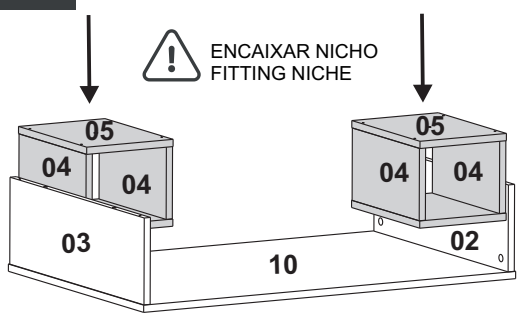
3



A=08

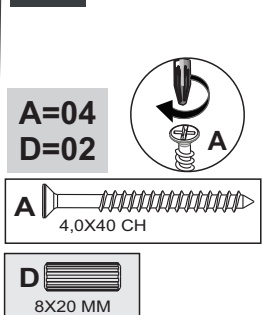


4



⚠ ENCAIXAR NICHOS
FITTING NICHE

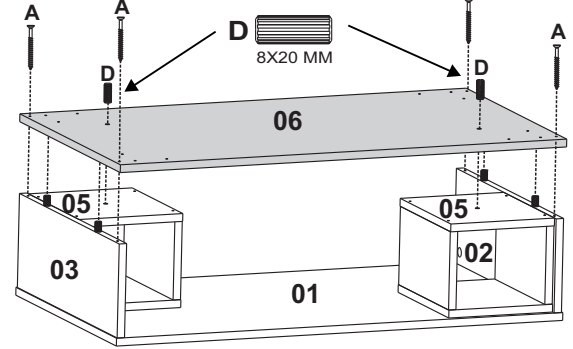
5



A=04
D=02



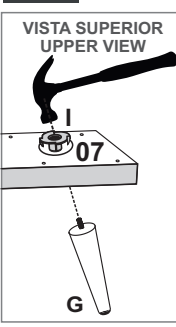
ATENÇÃO/ ATTENTION / ATENCION



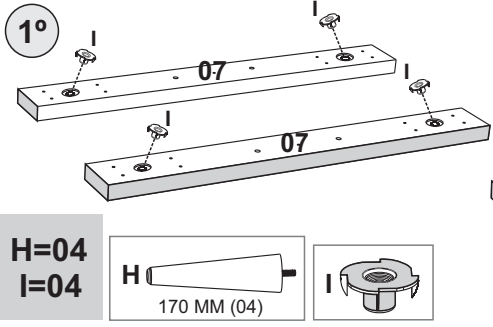
D 8X20 MM

6

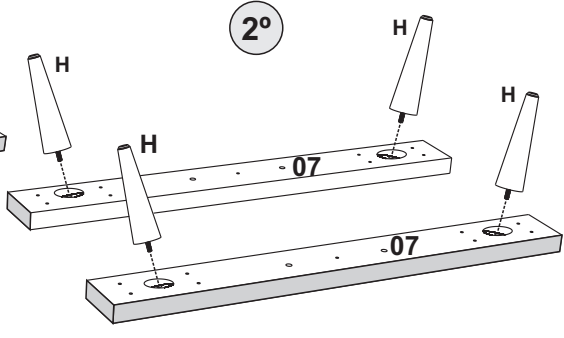
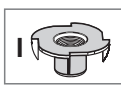
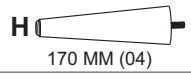
⚠ **FIXAÇÃO PÉS/ LEG FIXATION/ FIXACION PIES**



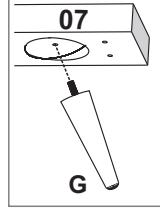
VISTA SUPERIOR
UPPER VIEW



H=04
I=04



VISTA INFERIOR
BOTTOM VIEW



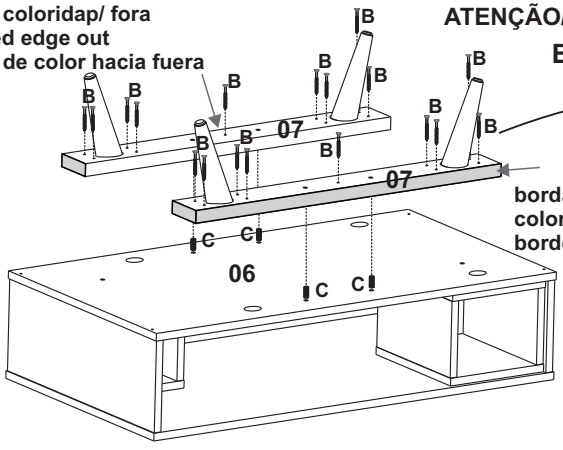
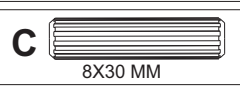
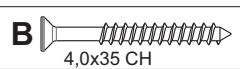
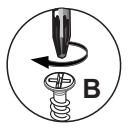
7

borda colorida/ fora
colored edge out
borde de color hacia fuera

ATENÇÃO/ ATTENTION / ATENCION

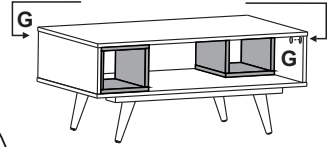
⚠ Tapa Furo /
Mini fix cover cap

B=18
C=04
G=02



B 4,0x35 CH

borda colorida/ fora
colored edge out
borde de color hacia fuera



POSIÇÃO DOS PÉS
LEGS POSITION
POSICION DE PIES

