

# MC-2226

## Instruções de Montagem Assembly Instructions Instrucciones de Armado

Acesse Vídeos de Montagens  
Access Mounting Videos  
Acceder a los Vídeos de Montaje  
[www.tecnomobili.ind.br](http://www.tecnomobili.ind.br)

**tecnomobili**

Estrada RSC 453, Km s/n° | Garibaldi | RS  
CEP: 95720-000 | Fone / Fax: 54.3464.2050  
sac@moveisvideira.com.br

### Notas Especiais:

**01** -Examine completamente todas as peças do móvel antes de começar o trabalho.

**02** -Recomenda-se montar o móvel conforme este Manual de Montagem.

**03** -É de responsabilidade do montador seguir as instruções do Manual de Montagem, que são fundamentais para garantir a estrutura do móvel.

**04** -Para limpeza, utilizar somente pano úmido e sabão neutro.

### Special notes:

**01** -Check all parts of the unit thoroughly before starting work.

**02** -It is recommended to assemble the furniture according to this Installation Manual.

**03** -It is the responsibility of the assembler to follow the instructions in the Assembly Manual, which are essential to ensure the structure of the furniture.

**04** -For cleaning use only damp cloth and neutral soap.

### Notas especiales:

**01** -Examine completamente todas las piezas del mueble antes de iniciar el trabajo.

**02** -Se recomienda montar el mueble conforme el Manual de Ensamblaje.

**03** -Es de responsabilidad del montador seguir las instrucciones del Manual de Ensamblaje, que son fundamentales para garantizar la estructura del mueble.

**04** -Para limpieza solamente usar trapo húmedo y jabón neutro.

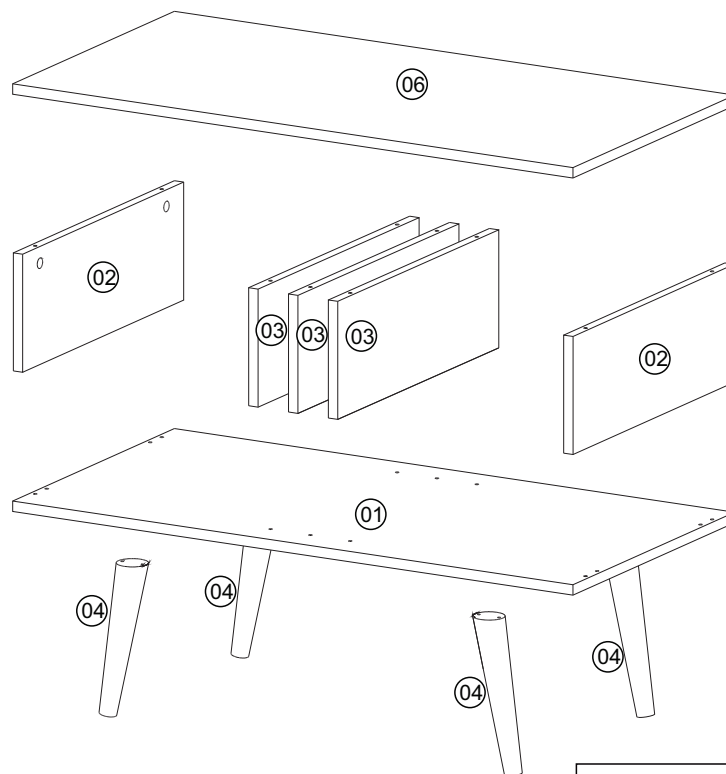
### Guarante certificate:

The guarantee of products manufactured by Móveis Videira LTDA covers any defects / manufacturing defects, within the period established by the Consumer Protection Code, in its Article 26, II, which provides for a legal guarantee of ninety (90) days.



### Lista de Peças / List of pieces / Lista de piezas

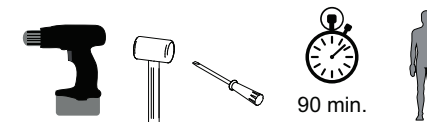
Cód	DESCRIÇÃO	DESCRIPTION	DESCRIPCION	QTD	RAW MATERIAL	DIMENSION	CÓD
01	Base	Base	Base	1	MDP 15mm	900x450x15mm	102226
02	Lateral	Side	Lateral	2	MDP 15mm	448x170x15mm	302226
03	Divisão	Division	División	3	MDP 15mm	448x170x15mm	502226
04	Pé	Foot	Pie	4	Madeira Eucalipto	230x45x45 mm	7908/7909
06	Tampo	Top	Tapa	1	MDP 15mm	900x450x15mm	702226



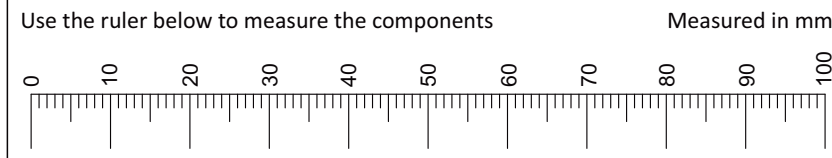
### REF DESCRIÇÃO QTD CÓD

A	Cavilha 5 x 30mm	16	3880
B	34 x 7mm Parafuso Minifix	4	3771
C	Parafuso 3,5x20 CC	24	5044
D	15 x 12mm Tambor Minifix	4	9516
E	Parafuso 3,5 x 40 mm	4	8115
F	Adesivo Tapa Furo	4	
J	Chapa	04	
K	Parafuso 5x25 CC	08	3641

### Ferramentas | Tools | Herramientas

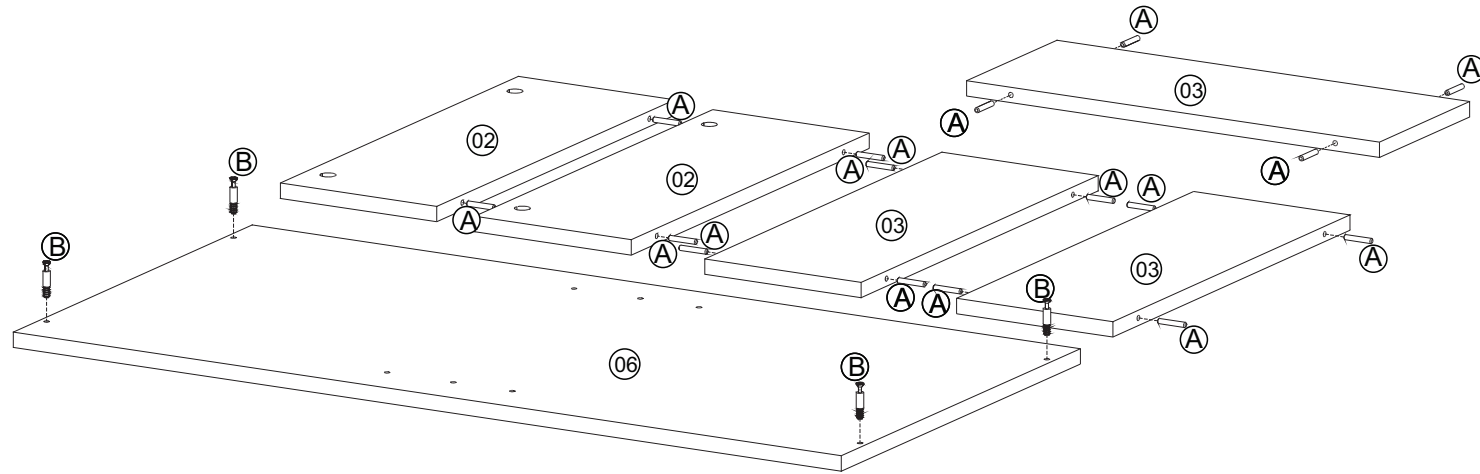


90 min.

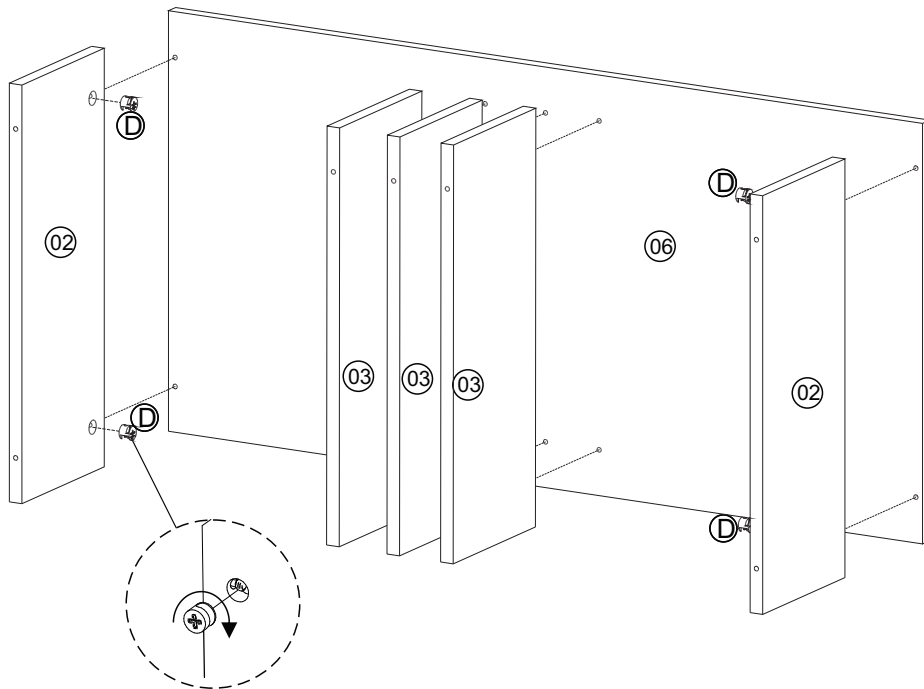


Revisão: 05  
Data: 10/01/2021

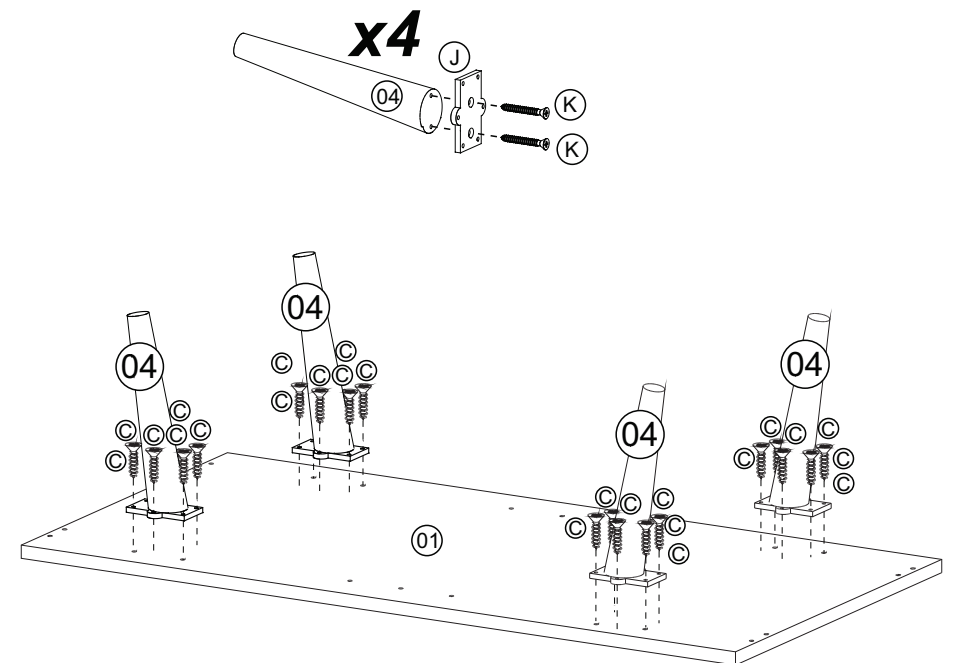
01



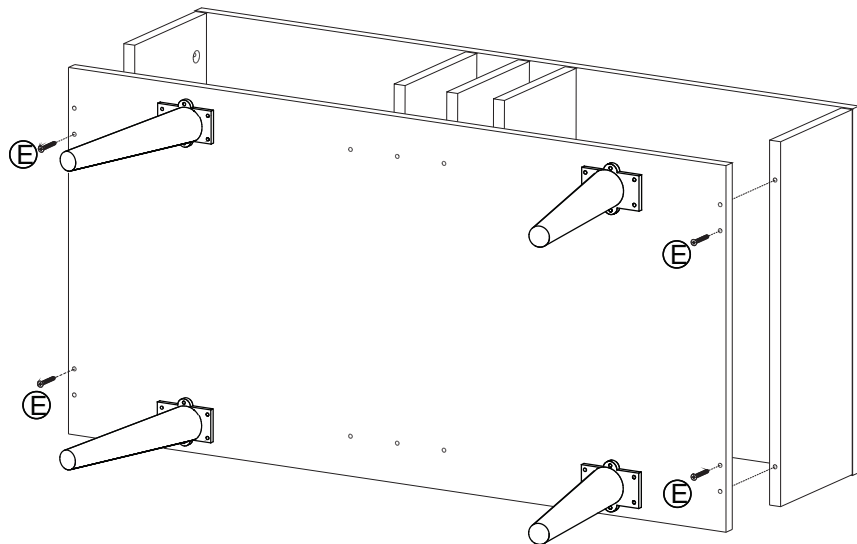
02



03



04



05

