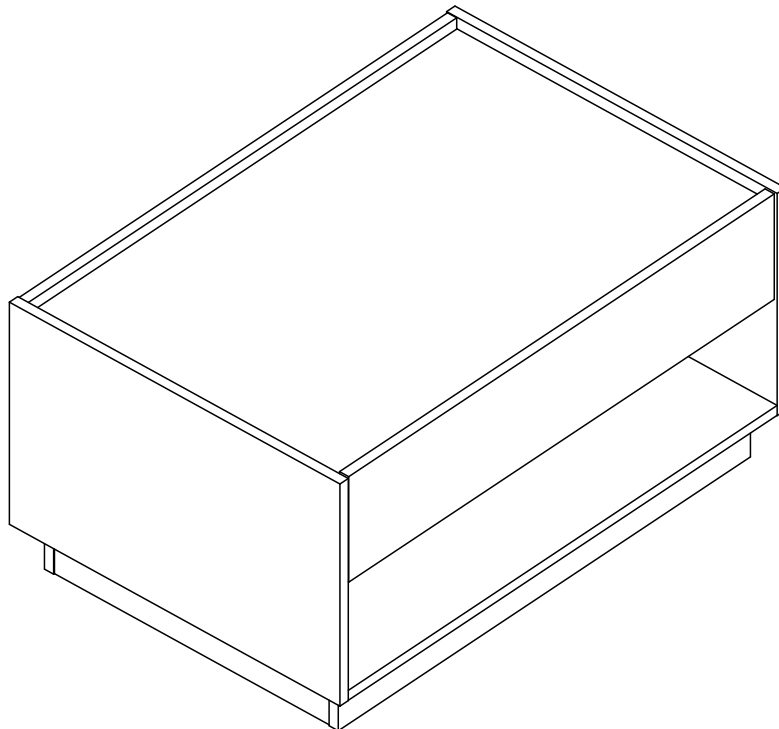


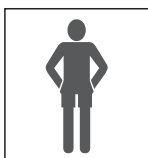
Rev.: 00



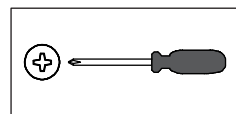
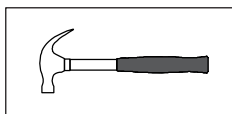
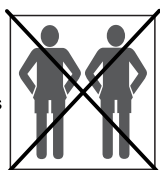
**MC001**

Abaixo as ferramentas, não fornecidas, mas necessárias para a montagem do produto.  
Abajo sas herramientas, no suministradas, pero necesarias para el montaje del producto.

1 Pessoa  
1 Persona



2 Pessoas  
2 Personas



### **Parabéns!**

**Você acaba de adquirir um produto com a qualidade Completa Móveis.**

#### **Recomendações**

- ≠ Os parafusos devem ser apertados periodicamente.
- ≠ Evitar batidas e o contato com objetos cortantes.

#### **Manutenção e Limpeza**

- ≠ Use um pano levemente umedecido com água, seguido de pano seco.
- ≠ Nunca utilize produtos químicos ou abrasivos.

**Alguma dúvida? Fale com a gente.**  
Completa Ind. de Móveis Ltda  
comercial@completamoveis.com.br

### **Felicitaciones!**

**Usted acaba de adquirir un producto con la calidad Completa Muebles.**

#### **Recomendaciones**

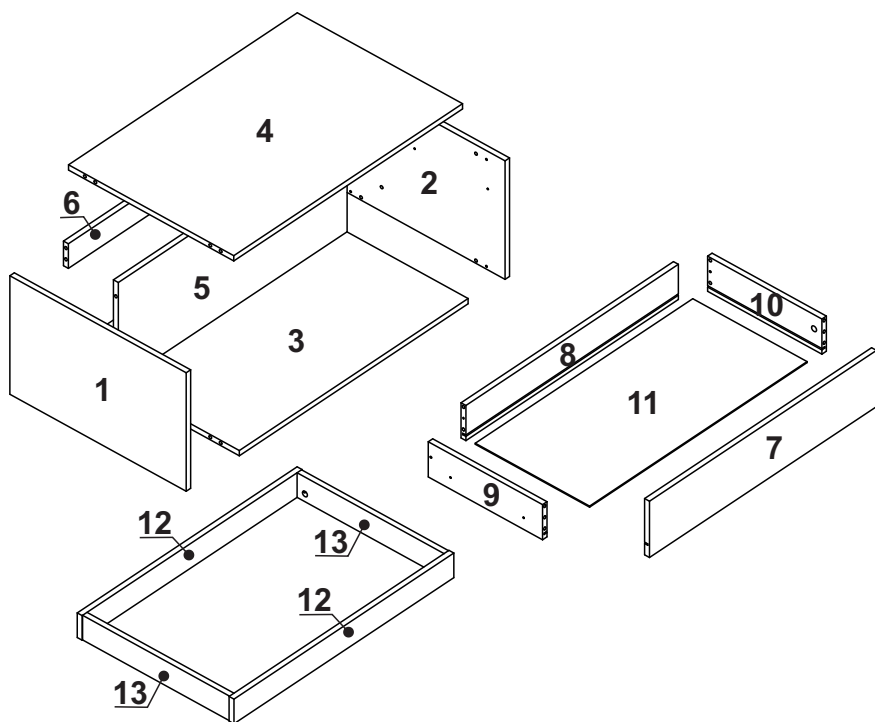
- ≠ Los tornillos deben ser ajustados periódicamente.
- ≠ Evitar golpes y contacto con objetos cortantes.

#### **Manutención e Limpieza**

- ≠ Utilice un paño ligeramente humedecido con agua, seguido de un paño seco.
- ≠ Nunca utilice productos químicos o abrasivos.

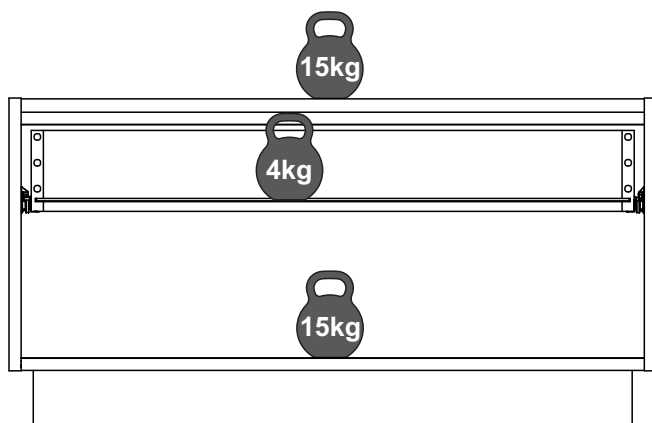
**Alguna duda? Hable con nosotros.**  
Completa Ind. de Móveis Ltda  
comercial@completamoveis.com.br

## IDENTIFICAÇÃO DAS PEÇAS/IDENTIFICACIÓN DE LAS PIEZAS



Nº	Descrição/Descripción	Medidas/ Dimensiones (mm)	Qtd./Cant.
1	Lateral esquerda/Lateral izquierda	337x540x15	01
2	Lateral direita/Lateral derecha	337x540x15	01
3	Base inferior/Base inferior	770x540x15	01
4	Tampo/Tapa	770x506x15	01
5	Divisão/Divisória	770x288x15	01
6	Travessa/Travessaño	770x70x15	01
7	Frente gaveta/Frente cajón	764x160x15	01
8	Costa gaveta/Revés cajón	715x100x15	01
9	Lateral gaveta esquerda/Lateral cajón izquierda	350x100x15	01
10	Lateral gaveta direita/Lateral cajón derecha	350x100x15	01
11	Fundo gaveta/Fondo cajón	732x350x3	01
12	Rodapé frontal/Zócalo delantero	740x70x15	02
13	Rodapé lateral/Zócalo lateral	450x70x15	02

Peso máximo recomendado. Deve ser distribuído uniformemente.  
Peso máximo recomendado siendo este uniformemente distribuído.

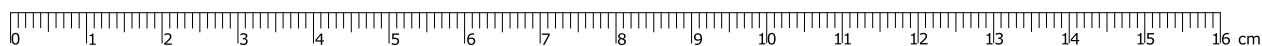


## ACESSÓRIOS/ACCESORIOS

Antes de iniciar a montagem separe todos os acessórios. Em caso de dúvida no tamanho, utilize a régua no final da página.

Antes de comenzar la montaje separe todos los accesorios. En caso de duda sobre el tamaño de los accesorios, utilice la regla al pie de la página.

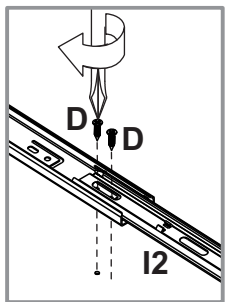
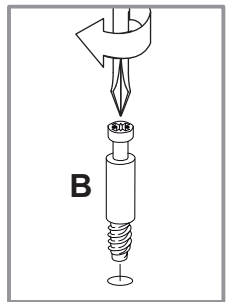
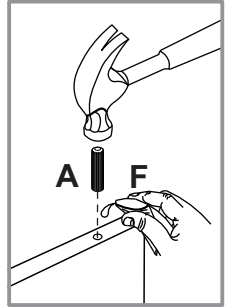
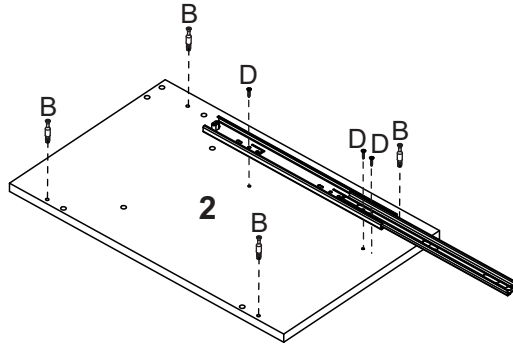
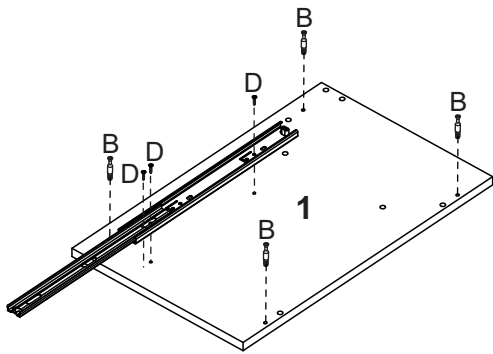
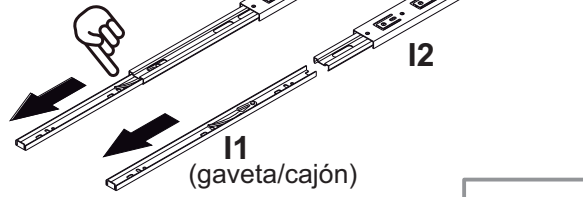
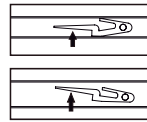
ID	Desenho/Dibujo	Qtd./Cant.
A	Cavilha/Tarugo Ø8x30	30
B	Haste minifix/Tornillo minifix	14
C	Tambor minifix	14
D	Parafuso/Tornillo Ø4,0x14	28
E	Sapata 15mm Apoio plástico	04
F	Bisnaga de cola/Tubo de pegamento	01
G	Parafuso/Tornillo Ø4,5x50	02
H	Cantoneira/Pieza L 46mm	04
I	Corrediça/Corredera 350mm	01
J	Prego/Clavo 10x10	04
K	Cantoneira/Pieza L	01



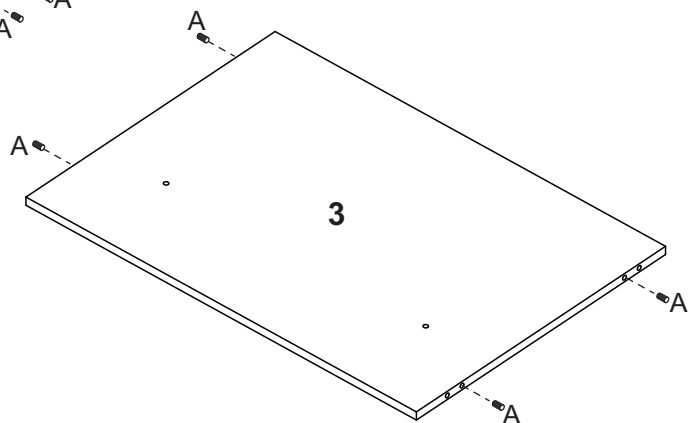
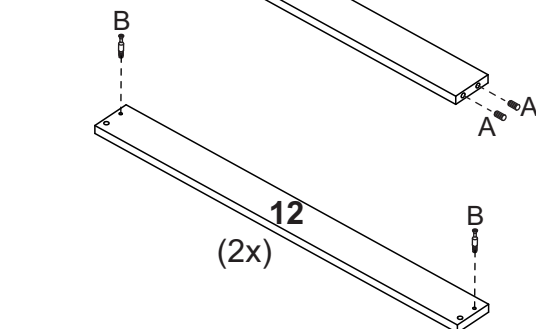
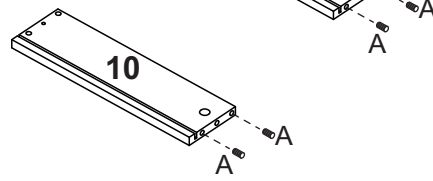
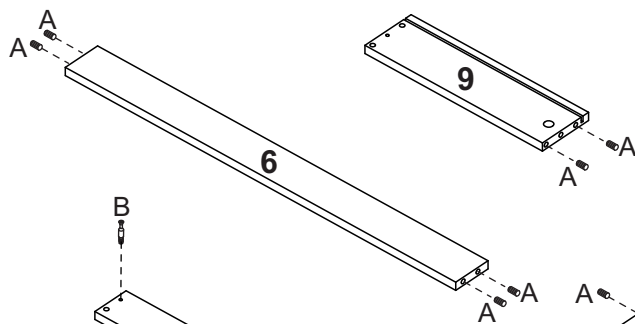
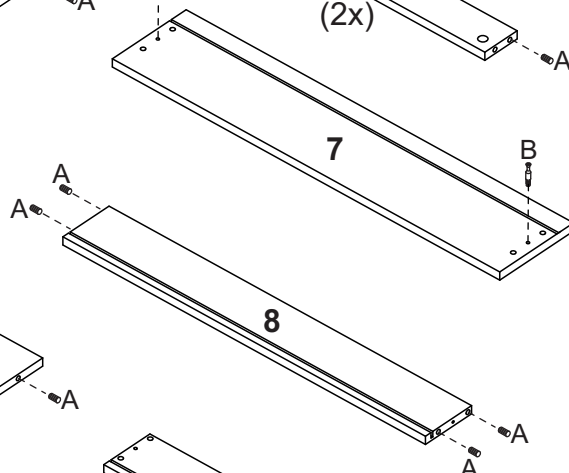
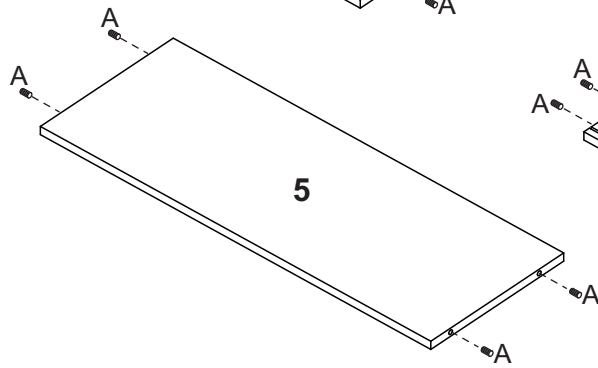
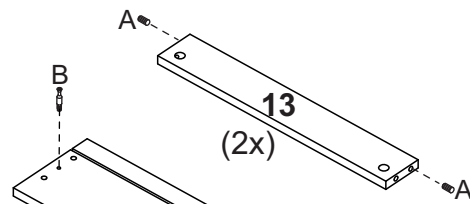
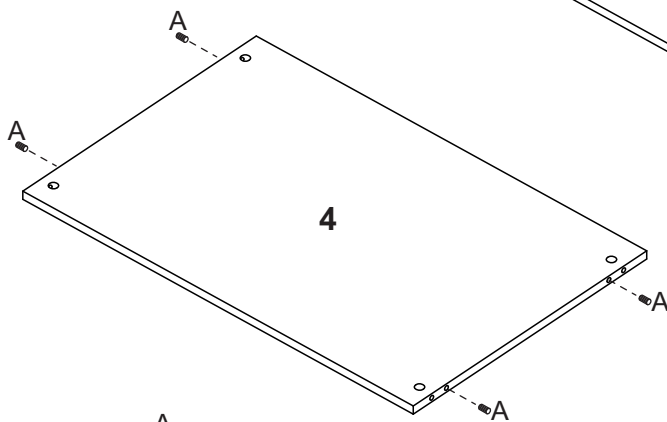
# PRÉ-MONTAGEM / PRE ARMADO



Separar a corredeira, conforme ilustração.  
Separar la corredera, conforme diseño.

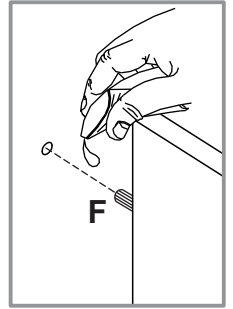
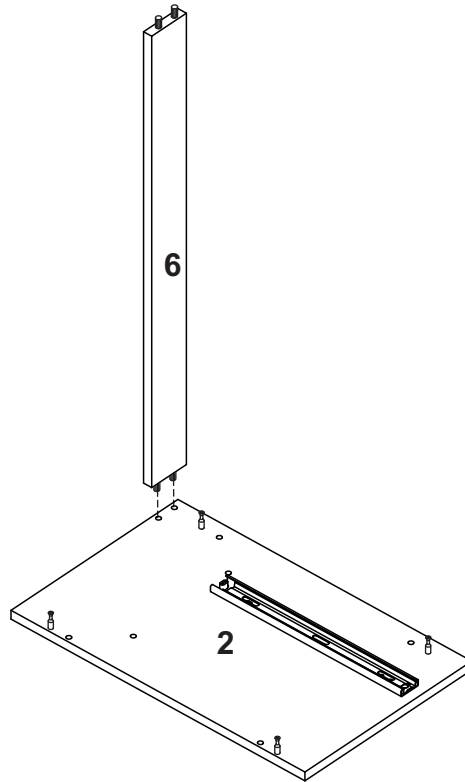


Usar dois parafusos na parte frontal da corredeira.  
Usar dos tornillos en la parte delantera de la corredera.

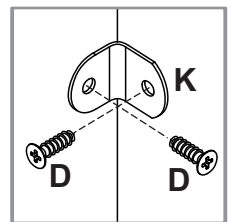
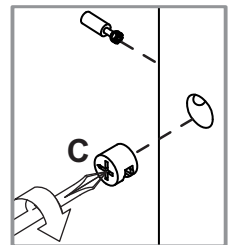
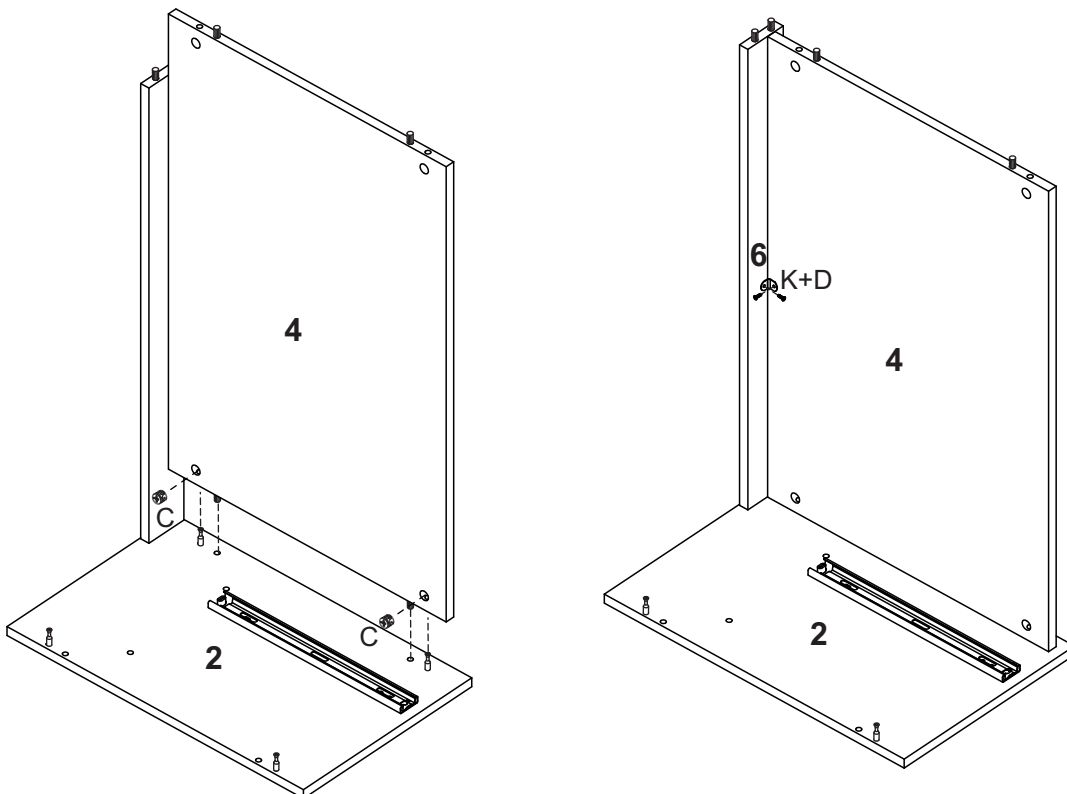


# MONTAGEM / ARMADO

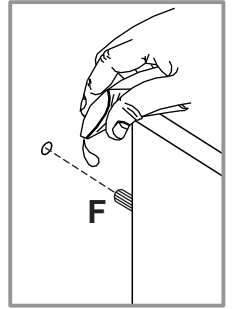
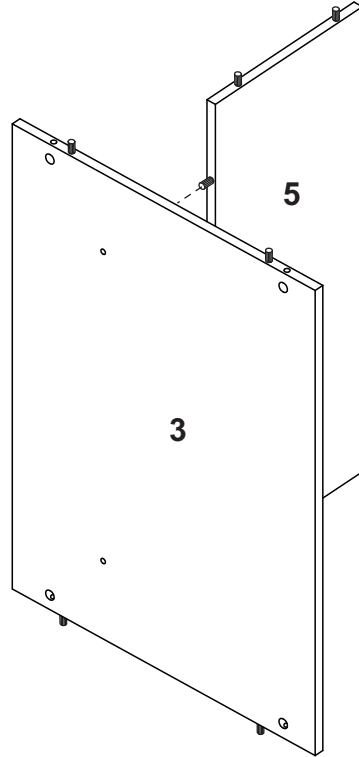
## Etapa 1/Paso 1



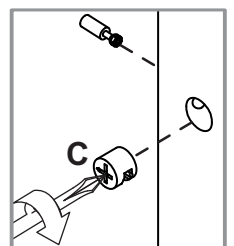
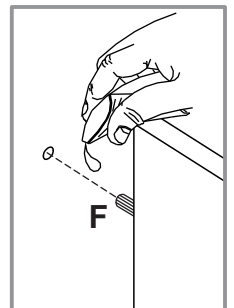
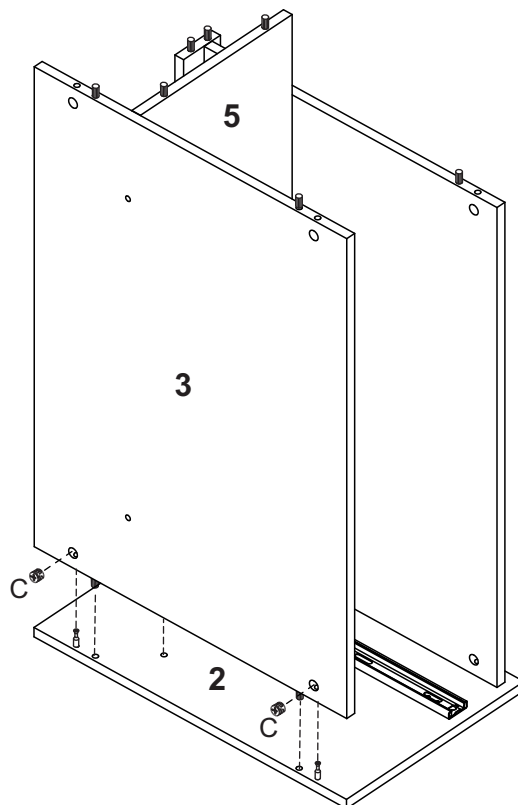
## Etapa 2/Paso 2



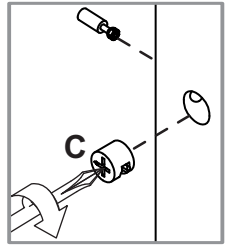
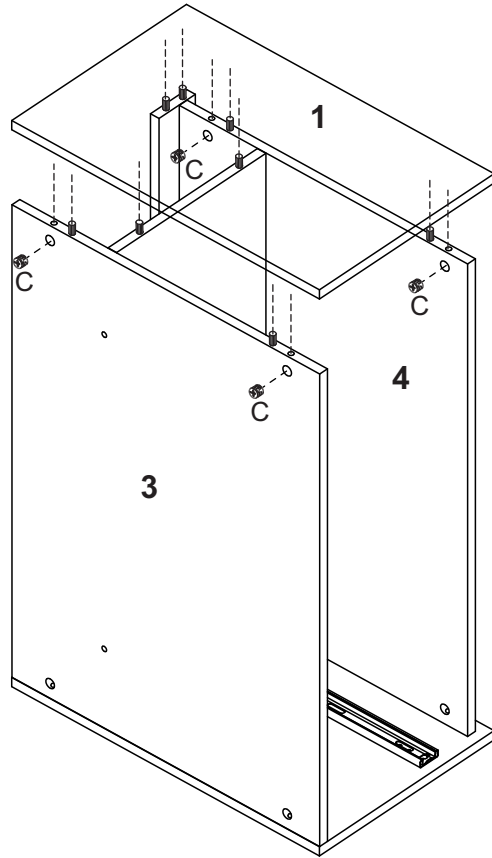
**Etapla 3/Paso 3**



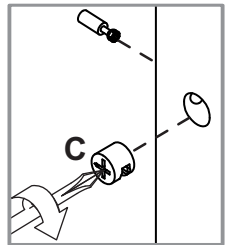
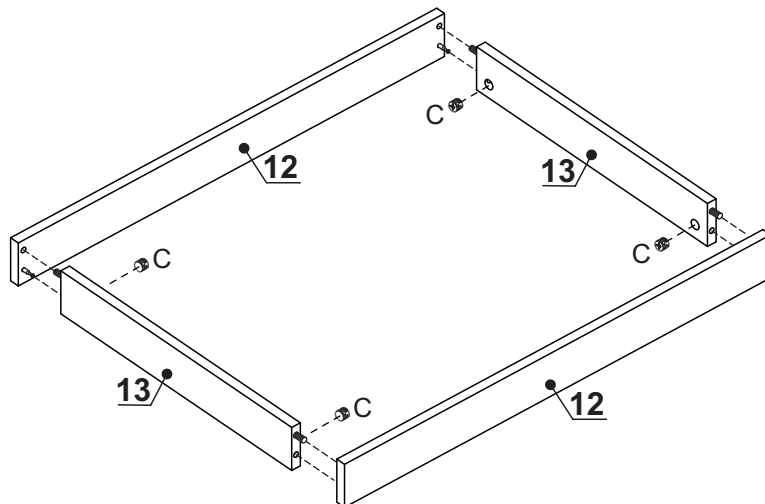
**Etapla 4/Paso 4**



**Etapas 5/Paso 5**

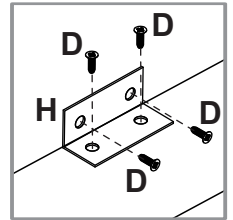
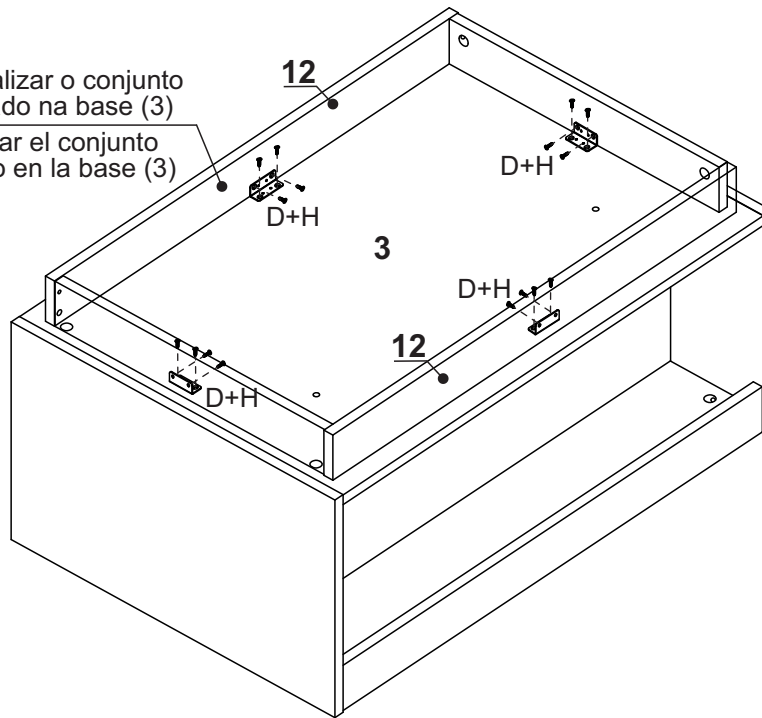


**Etapas 6/Paso 6**

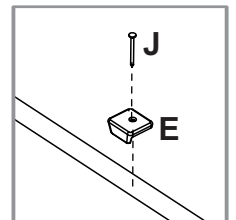
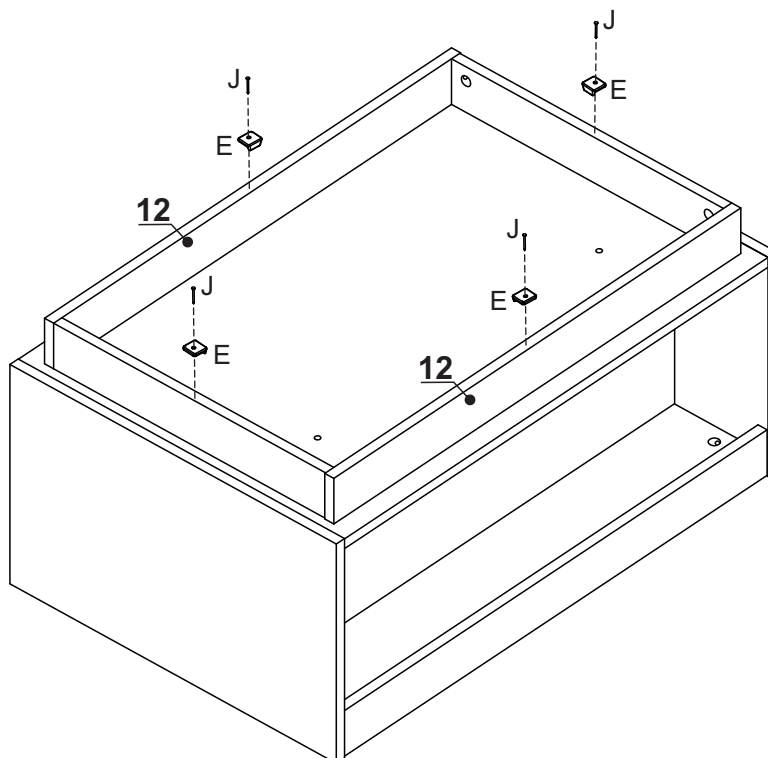


**Etapa 7/Paso 7**

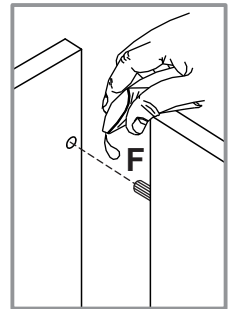
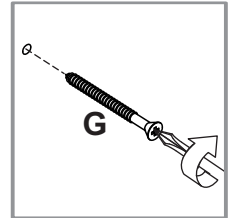
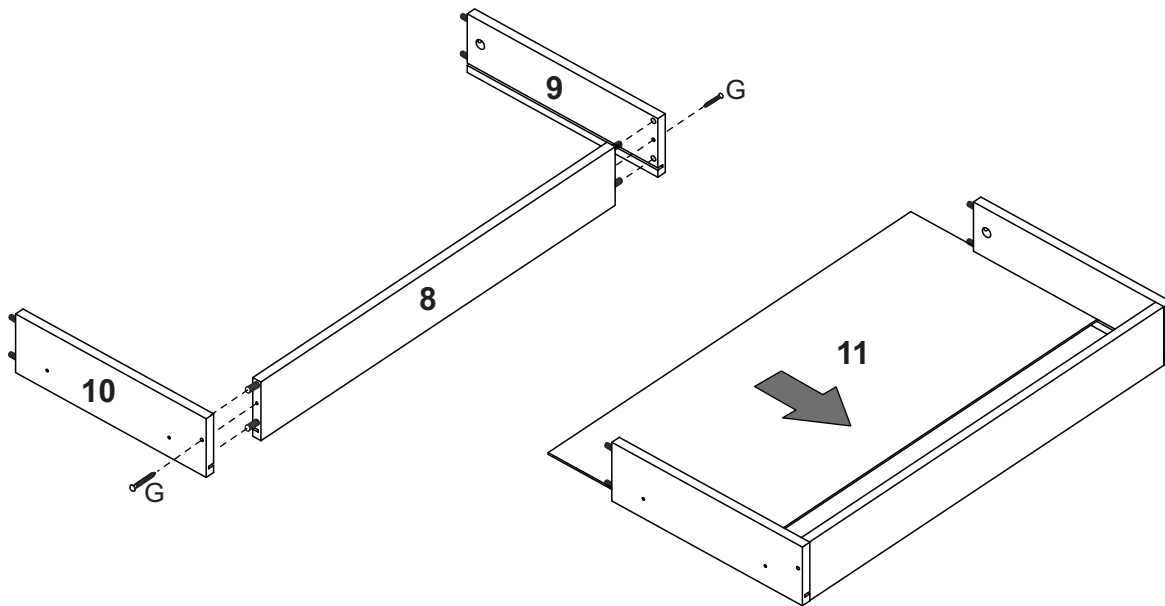
Centralizar o conjunto montado na base (3)  
Centrar el conjunto armado en la base (3)



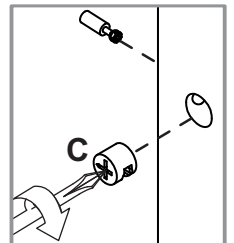
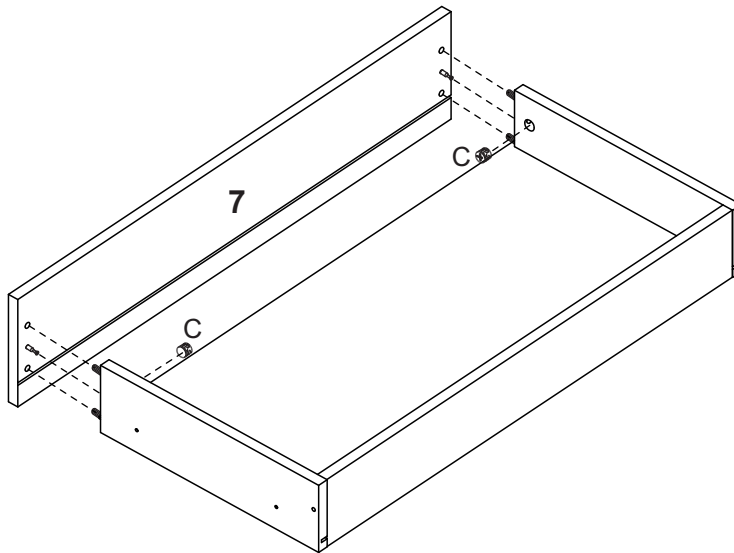
**Etapa 8/Paso 8**



**Etapa 9/Paso 9**



**Etapa 10/Paso 10**



**Etapa 11/Paso 11**

