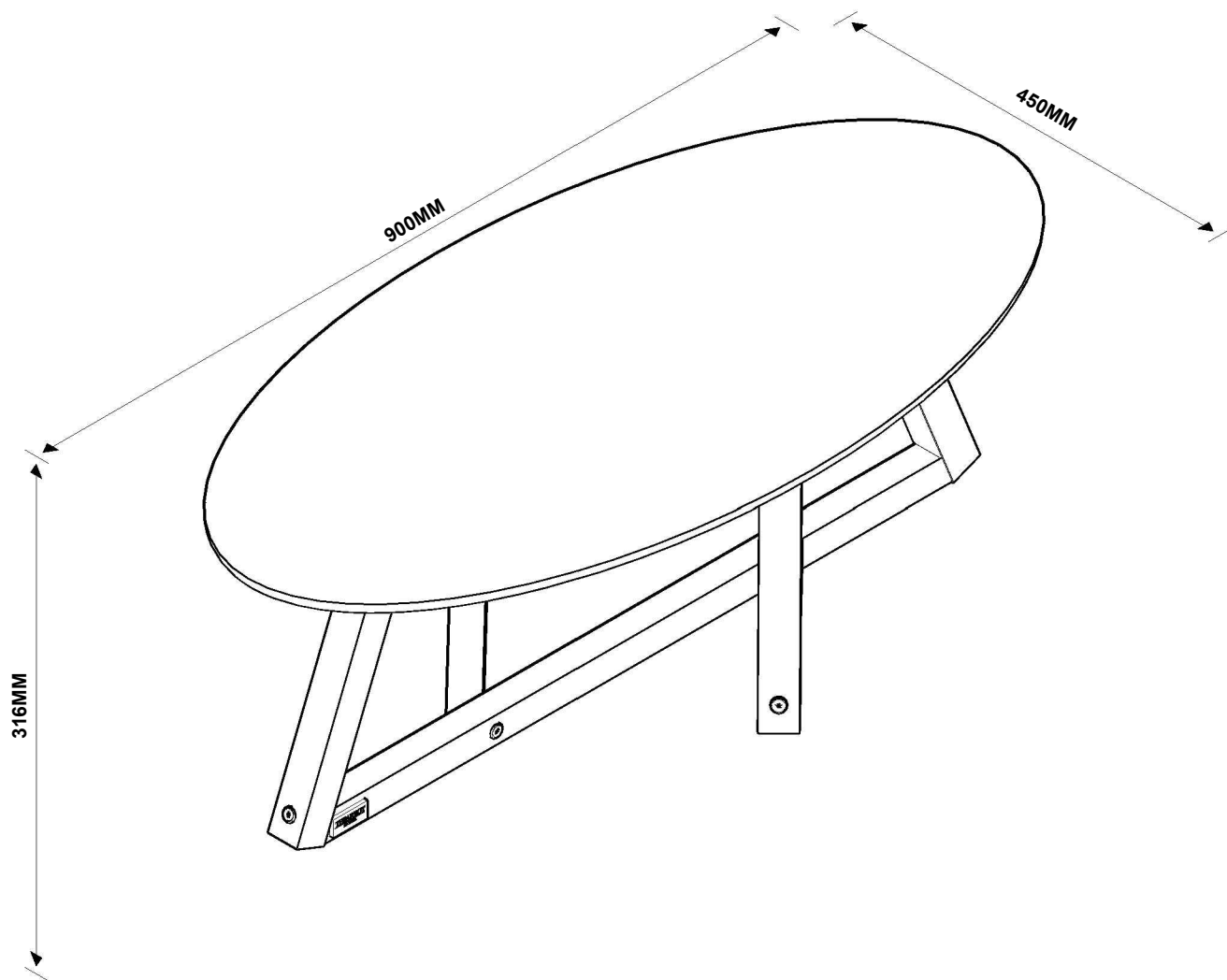
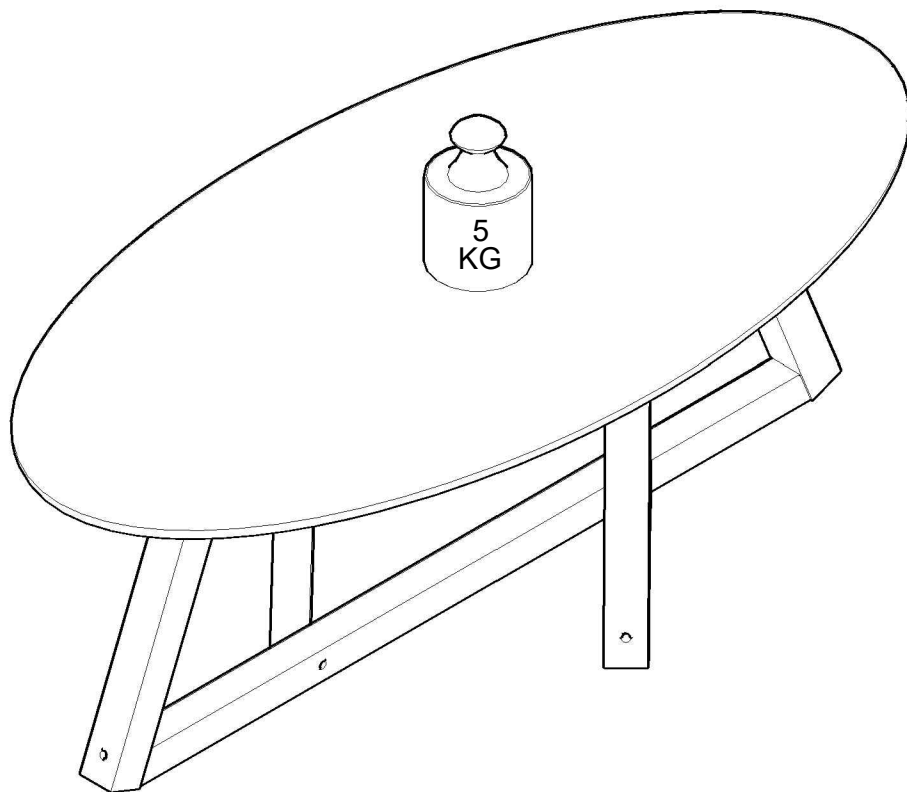


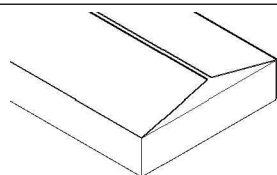
MESA DE CENTRO CLASSIC



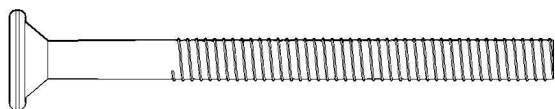
(CAPACIDADE DE CARGA)



(17) 3485- 9300

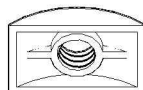


NECESSÁRIO PARA MONTAGEM
(NÃO FORNECIDO)



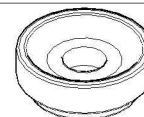
PARAFUSO 1/4X70MM ALLEN TP 13MM (04)

I



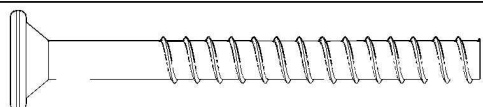
PORCA ELIPTICA 1/4 (04)

E



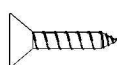
SAPATA SAMURAI REDONDA 22MM PRETA (04)

AF



PARAFUSO 7,0X60MM ALLEN TP 13MM (02)

G



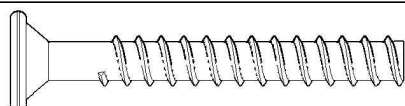
PARAFUSO 4,0X14MM CHATA (20)

AD



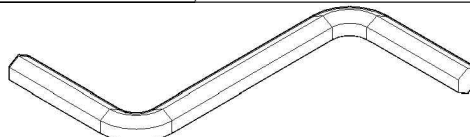
ETIQUETA TEBARROT (01)

AP



PARAFUSO 7,0X50MM ALLEN TP 13MM (04)

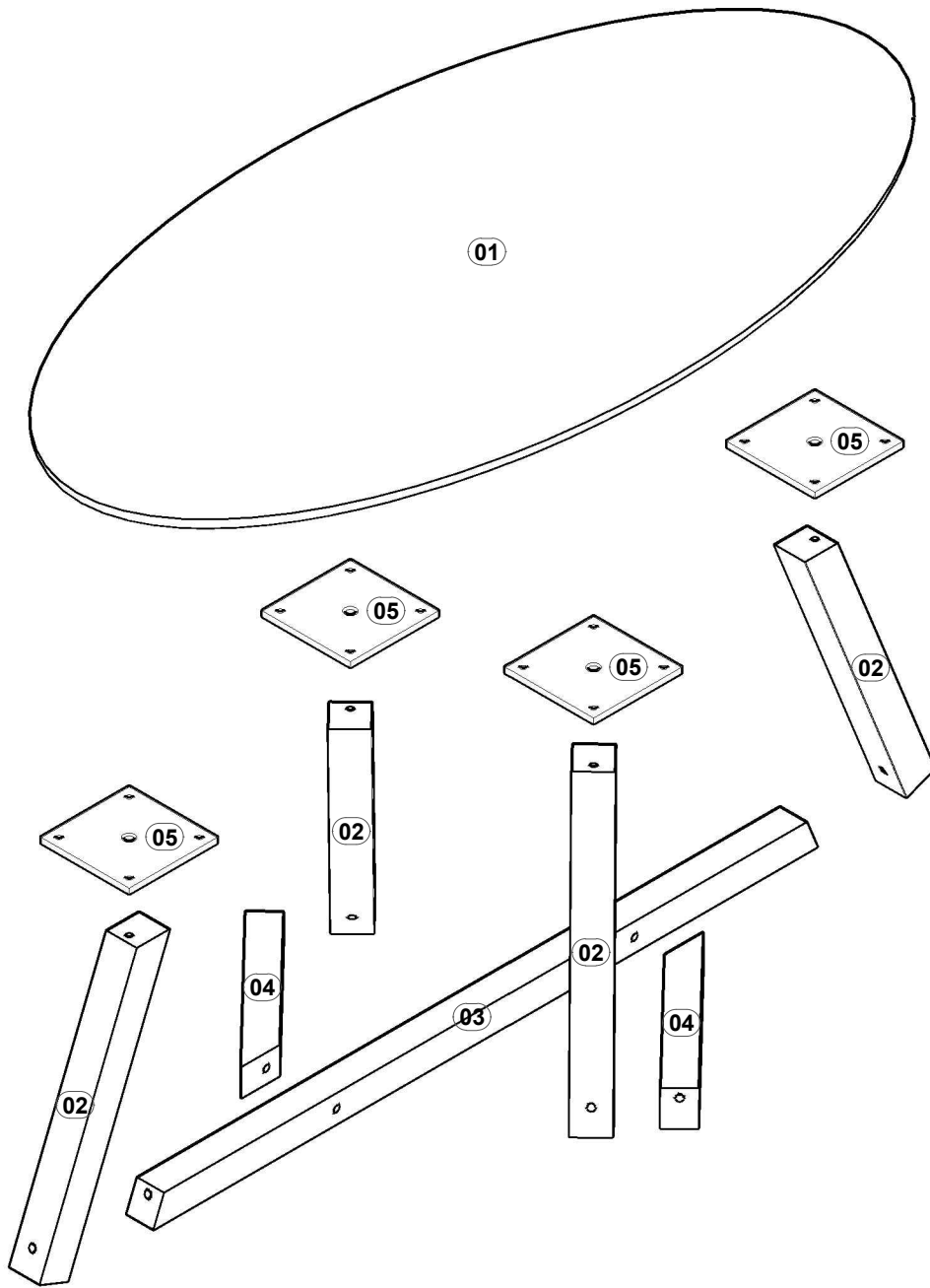
H



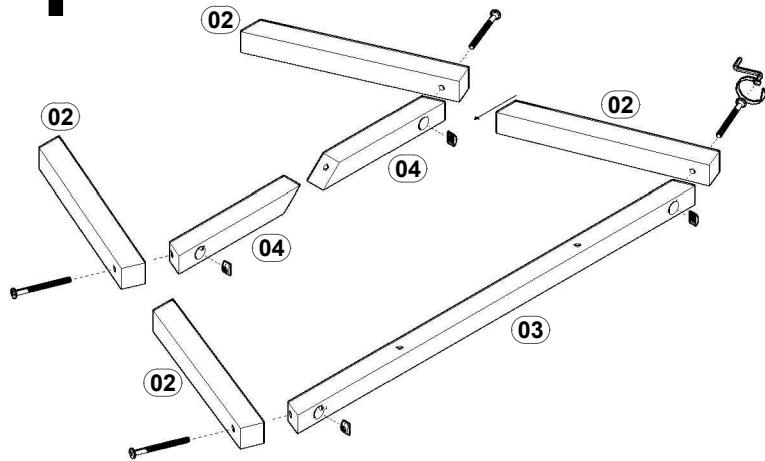
CHAVE ZETA CEMENTADA 4MM (01)

C

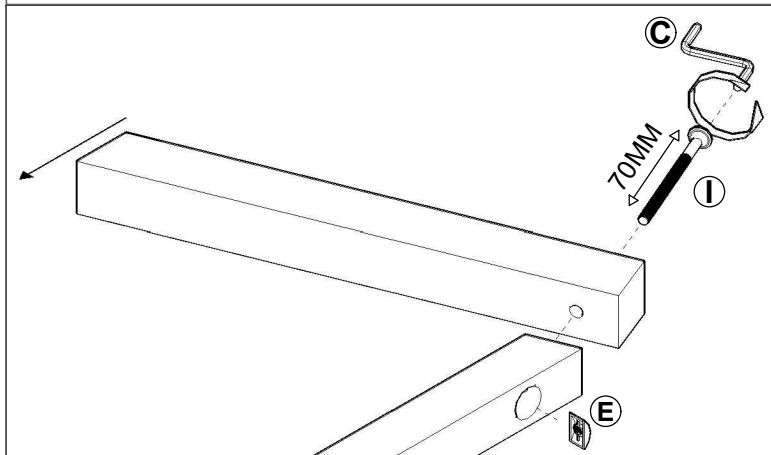
REF.	COD.	DESCRIÇÃO DAS PEÇAS	MEDIDAS ACABADA				VOL.	QTD.	
01	51	TAMPO	0,900	x	0,450	x	0,015	1 / 1	1
02	371	PÉ VERTICAL (MAD.)	0,310	x	0,034	x	0,034	1 / 1	4
03	345	TRAVESSA (MAD.)	0,755	x	0,031	x	0,031	1 / 1	1
04	406	TRAVESSA MENOR (MAD.)	0,230	x	0,031	x	0,031	1 / 1	2
05	447	CHAPA UNIÃO	0,100	x	0,100	x	0,006	1 / 1	4



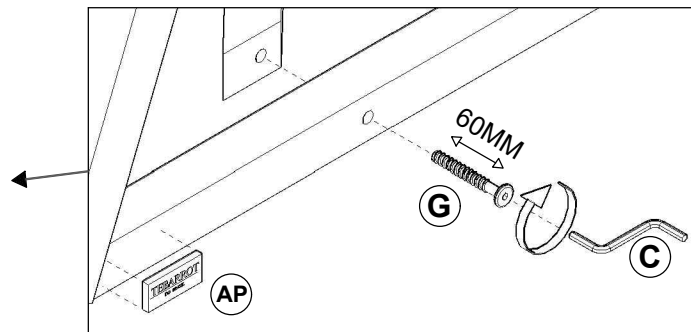
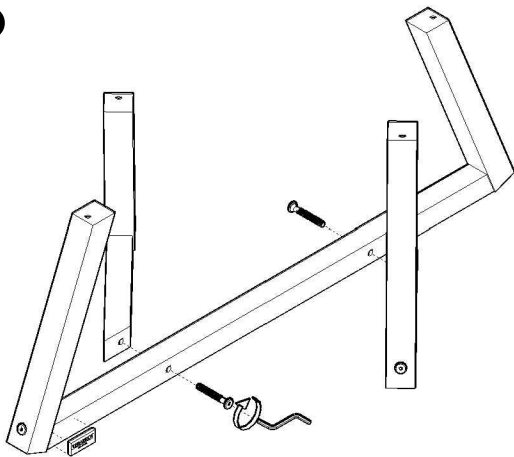
1°



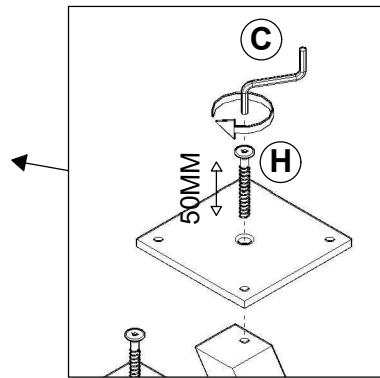
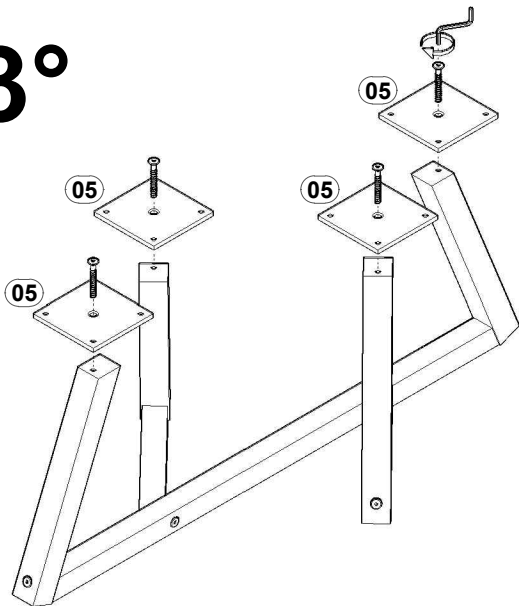
ATENÇÃO: (LADO MAIOR DO CHANFRO PARA DENTRO, COMO DEMONSTRADO NA FIGURA ABAIXO).



2°



3°



4°

