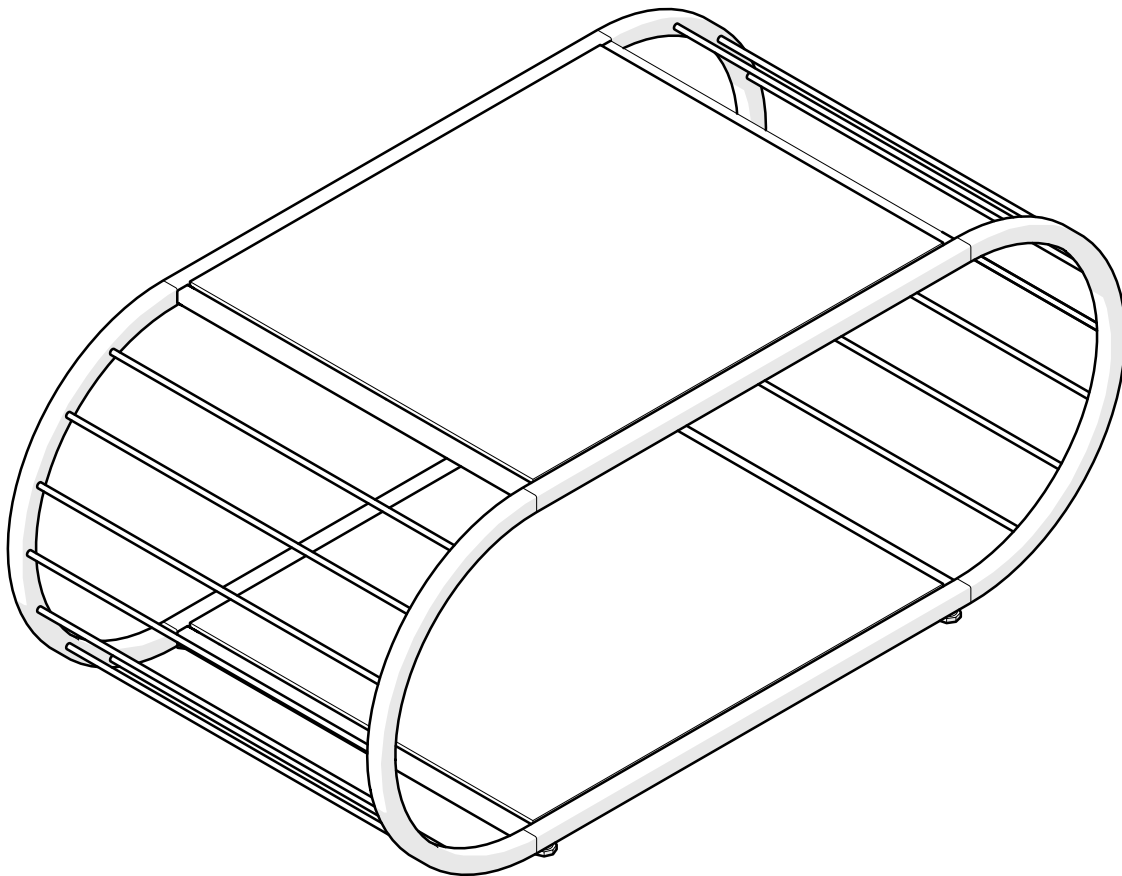


# ***Manual de montagem***

Instrucciones de montaje Assembly instructions

## LI039



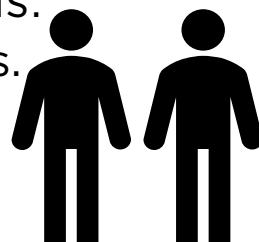
! Imagens meramente ilustrativas !  
Imágenes ilustrativas/Images merely illustrative.

Dúvidas? Entre em contato:  
Dudas? Ponerse em contacto:  
Doubts? Get in touch:  
(51) 3635-8839

A montagem deve ser efetuada por 2 pessoas.

El montaje debe ser efectuada por 2 personas.

The assembly must be done by 2 people.



Ferramentas necessárias para montar o móvel.

Herramientas necesarias para armar el mueble.

Tools needed to assemble the furniture.



Dúvidas? Entrar em contato:

Dudas? Ponerse en  
contacto:

Doubts? Get in touch:

Fone: (51) 3635-8839

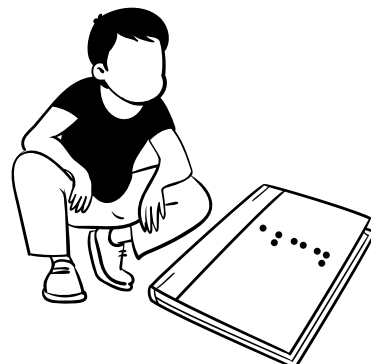
[www.kappesberg.com.br](http://www.kappesberg.com.br)

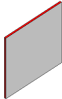



Montar o móvel sobre uma superfície limpa e plana.

Armar el mueble sobre una superficie limpia y plana.

Assemble the furniture on a clean, flat surface.



	QTD.	CÓDIGO / CODE	DESCRIÇÃO	Descripción	Description	C x L x E	L x W x T
	2	P104388	TAMPO	TAPA	TOP	548 x 458 x 15 mm	21.57 x 18.03 x 0.59 in
	8	25827	P.FLANGE 3,5 X 14 CAB. PHILLIPS ZB/BC	TORNILLO 3,5 X 14	SCREW 3,5X14		
	1	E	MESA DE CENTRO	CUADRO CENTRAL	CENTER TABLE		
	4	58639	SAPATA REGULAVEL	ZAPATO AJUSTABLE	ADJUSTABLE SHOE		