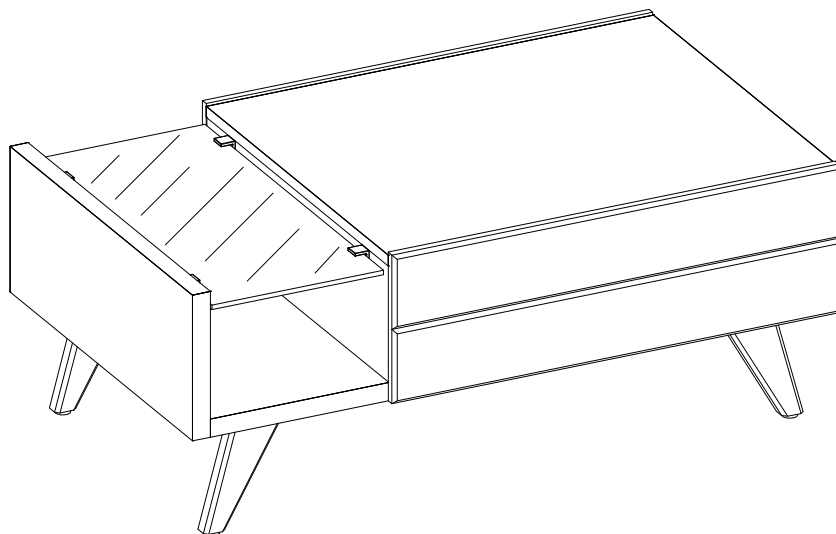


Manual de montagem
Assembly instructions
Instrucciones de montaje



Mesa de Centro Noronha
1.536





Segurança:

Manter os acessórios e os plásticos da embalagem fora do alcance de crianças e animais.
A montagem incorreta pode provocar a queda do móvel, causando e lesões e danos.

Montagem:

Cobrir o local de montagem com a embalagem do próprio produto.
Separar os acessórios e peças antes da montagem.
Seguir o manual de montagem passo a passo para garantir o correto resultado final.
Ferramentas para montagem não inclusas.

Limpeza:

Não molhar o móvel e não expor em lugar úmido.
Não expor o móvel próximo de fontes de calor.
Limpar apenas com pano limpo e levemente úmido.



Safety:

Keep accessories and plastics out of the reach of children and animals.
Incorrect assembly can cause the furniture fall causing injury and damage.

Mounting:

Cover the assembly space with the proper product packaging
Separates accessories and mounting parts.
Follow the assembly manual step by step to ensure the correct final result.
Assembly tools not included.

Cleaning:

Do not wet the furniture and do not expose it in a humid place.
Do not expose the furniture to sources of heat.
Wipe only with a clean, slightly damp cloth.



Seguridad:

Mantenga los accesorios y los plásticos de embalaje fuera del alcance de los niños y los animales.
Un montaje incorrecto puede provocar una caída del mueble provocando lesiones y daños.

Montaje:

Cubra el lugar de montaje con el propio embalaje del producto.
Separa accesorios y piezas de montaje.
Siga el manual de montaje paso a paso para asegurar el resultado final correcto.
Herramientas de montaje no incluidas.

Limpieza:

No moje los muebles y no los exponga en un lugar húmedo.
No exponga los muebles a fuentes de calor.
Limpiar solo con un paño limpio y ligeramente humedecido.

COLIBRI - IND. COM. DE MÓVEIS LTDA.

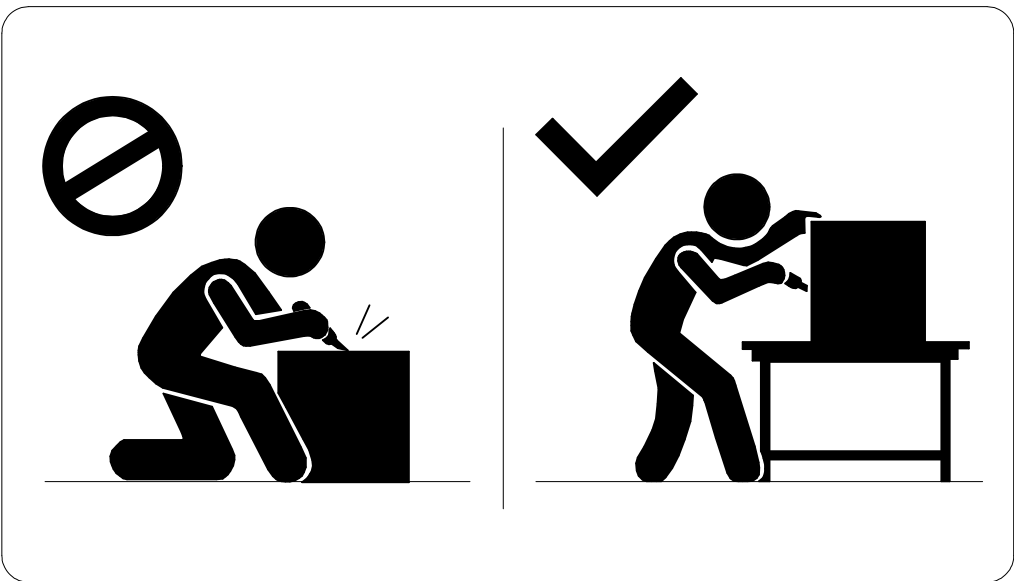
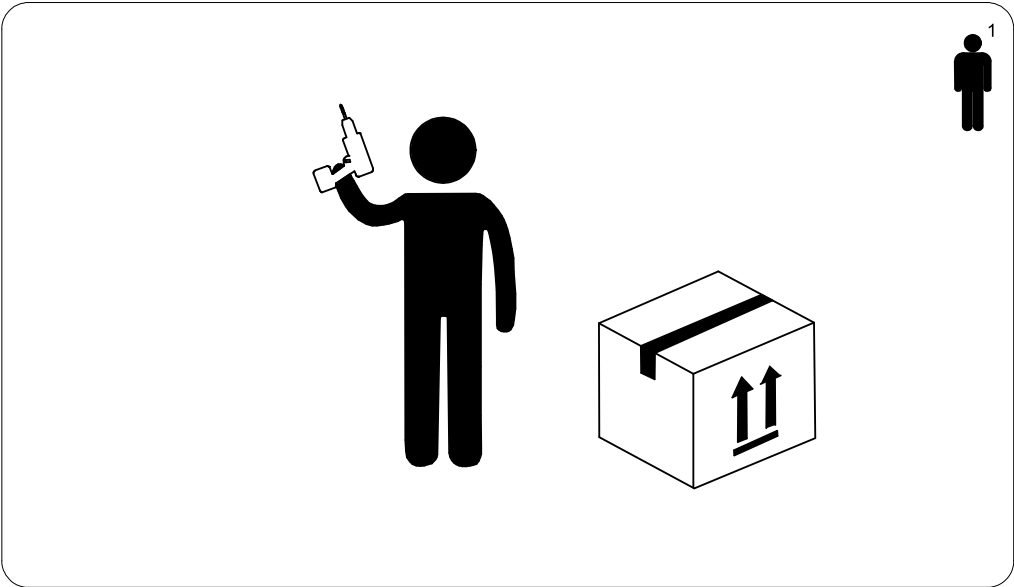
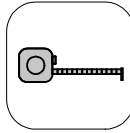
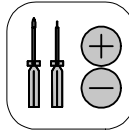
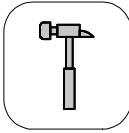
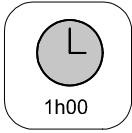
Rua Rouxinol, 5530 - Fone/Fax (43) 3275 - 8600

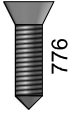
Pq. Industrial XI - CEP 86.706-418 - Araçongas -PR

E-mail: sac@colibrimoveis.com.br

Site: www.colibrimoveis.com.br







776

A
12x



791

B
04x



812

C
04x



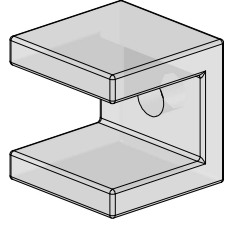
162

D
16x



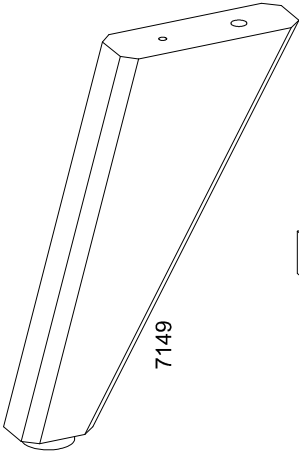
949

E
18x



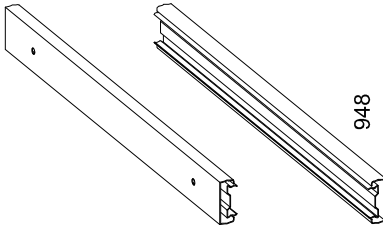
7065

F
04x



7149

G
04x



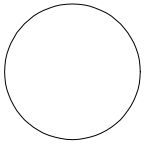
948

H
01x

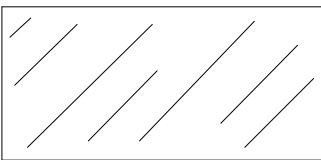


184

I
16x



J
10x

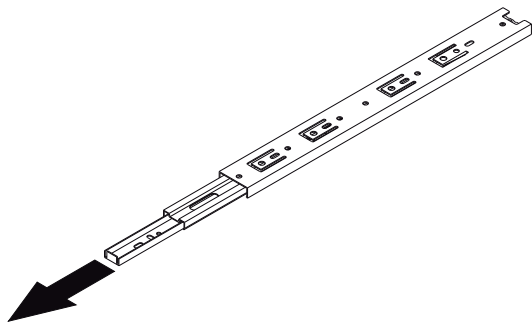


7091

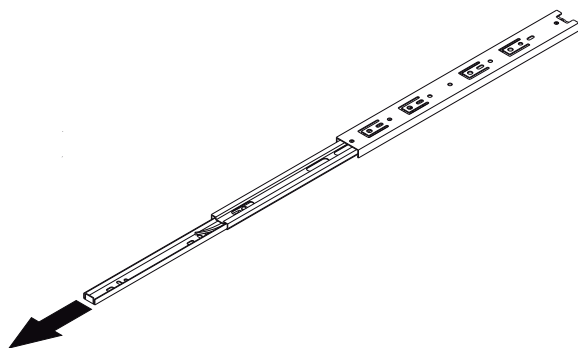
K
01x

1.536.A0

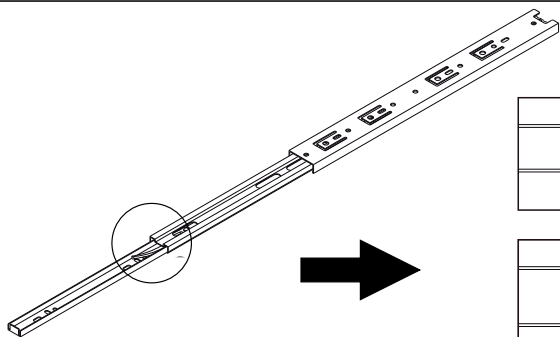
Cód.	Peças	Piece	Pieza	Qty.
1	Tampo	Cover	Cubierta	1
2	Base	Base	Base	1
3	Lateral esquerda	Left side	Lado izquierdo	1
4	Divisão	Division	División	1
5	Lateral direita	Right side	Lado derecha	1
6	Frente gaveta	Drawer front	Frente del cajón	1
7	Lateral gaveta esq	Side drawer left	Cajón lateral izquierdo	1
8	Lateral gaveta dir	Drawer side right	Cajón lateral derecha	1
9	Contrafundo	Background	Contrafondo	1
10	Fundo gaveta	Drawer bottom	Fondo del cajón	1
11	Fundo	Bottom	Fondo	1



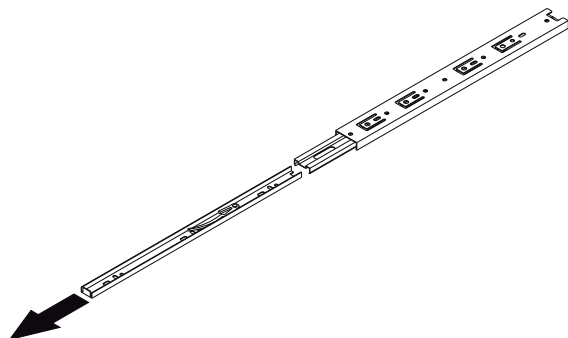
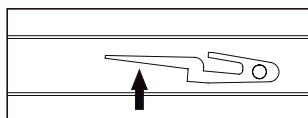
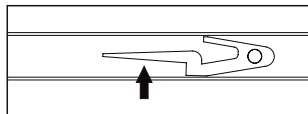
1°



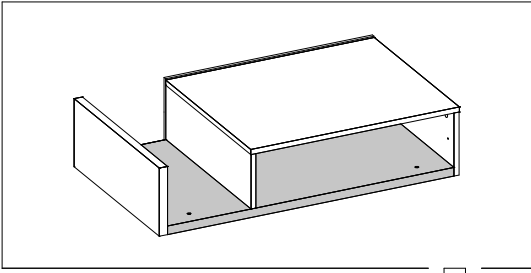
2°



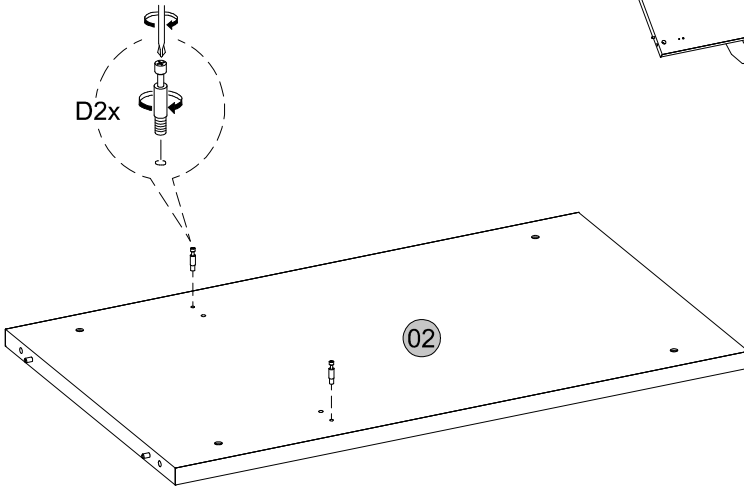
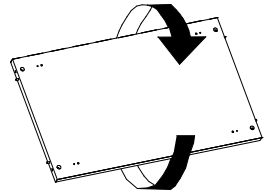
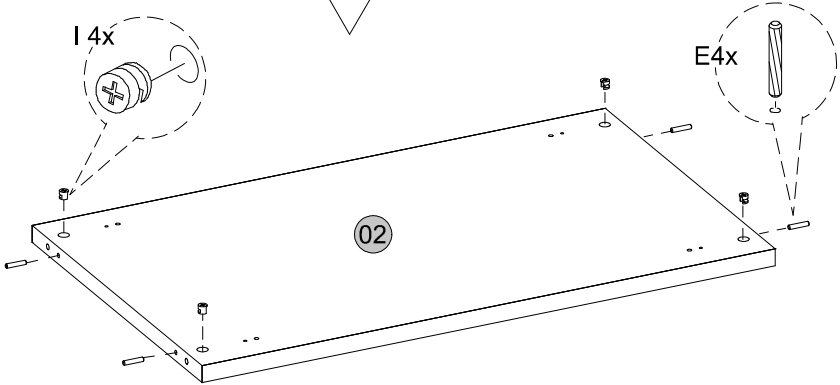
3°

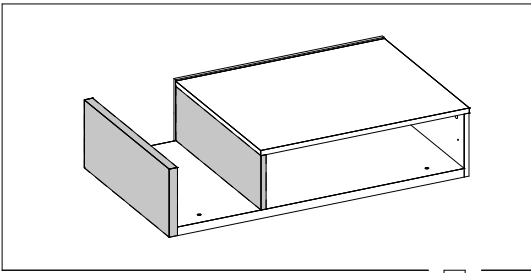


4°

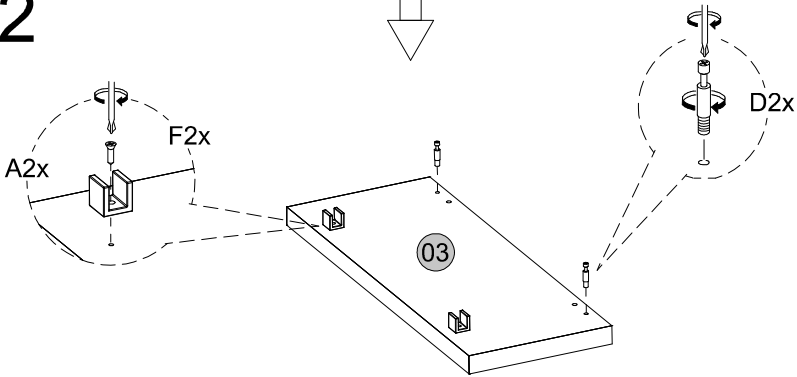


01

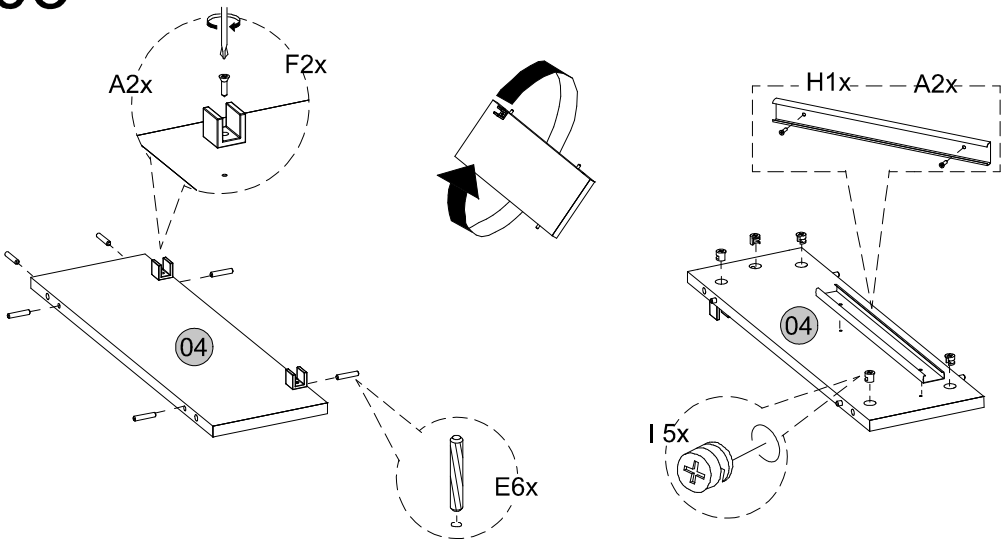


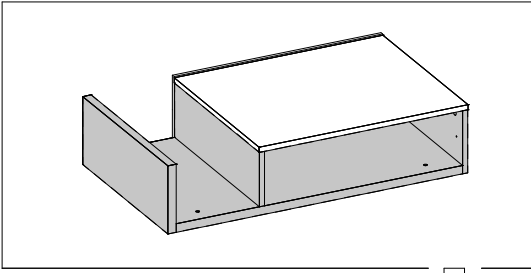


02

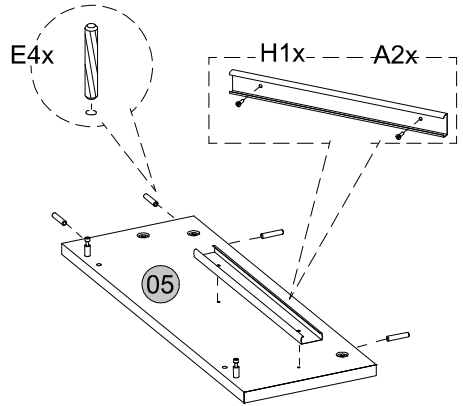
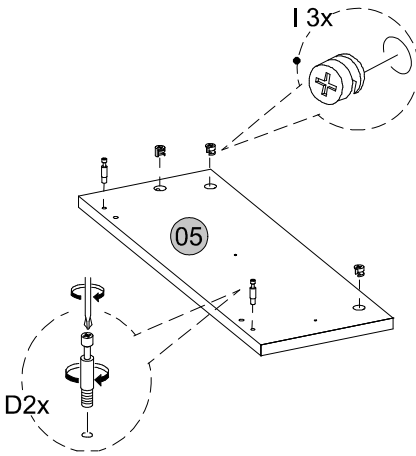


03

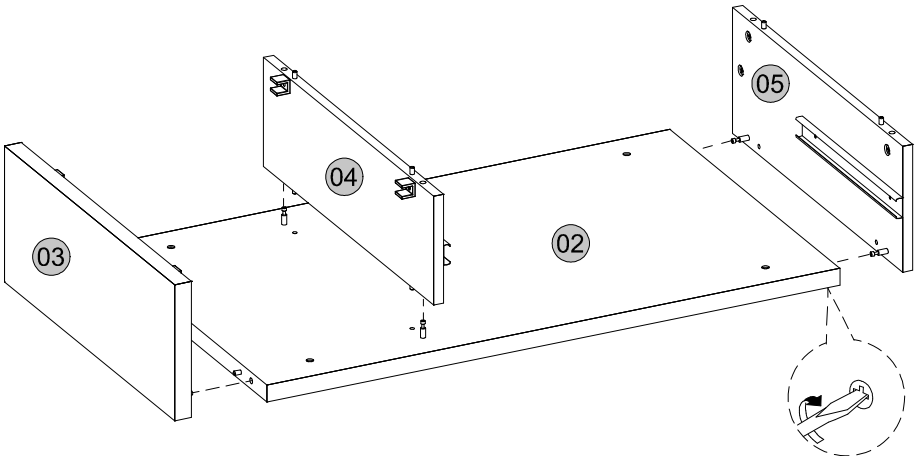


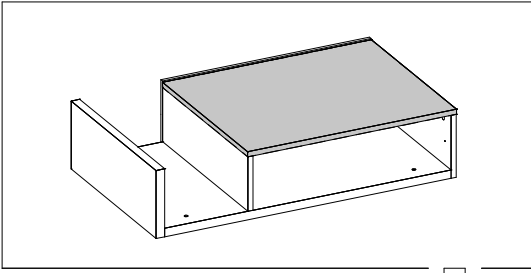


04

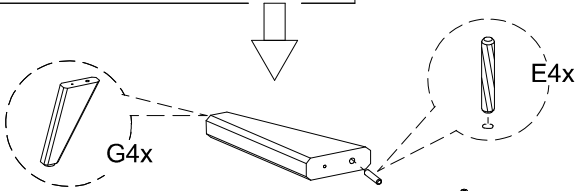


05

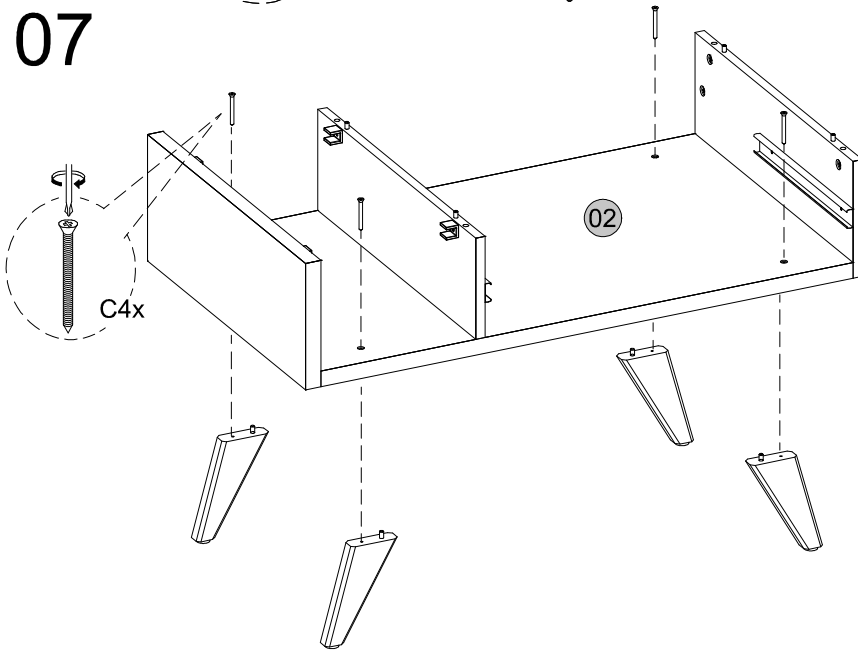




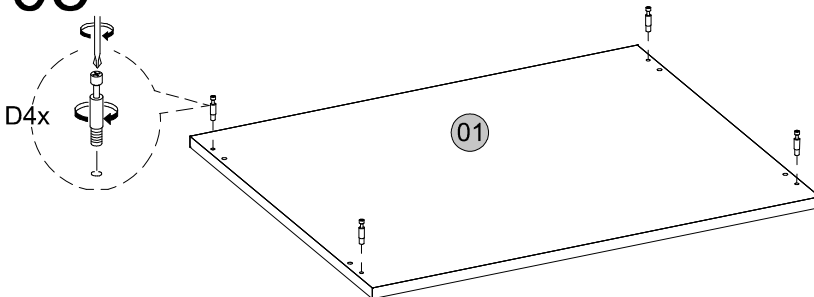
06

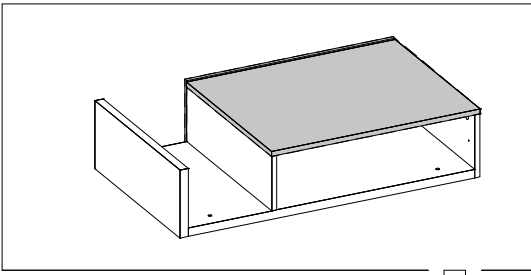


07

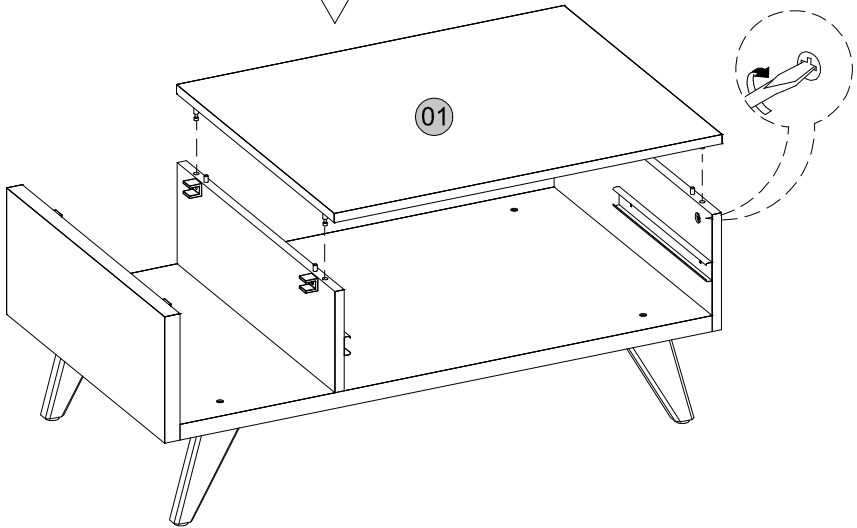


08

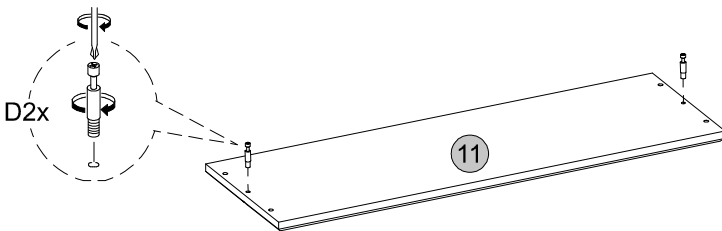


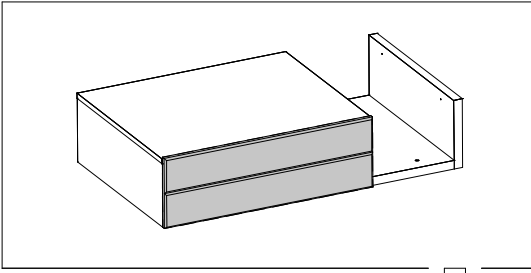


09

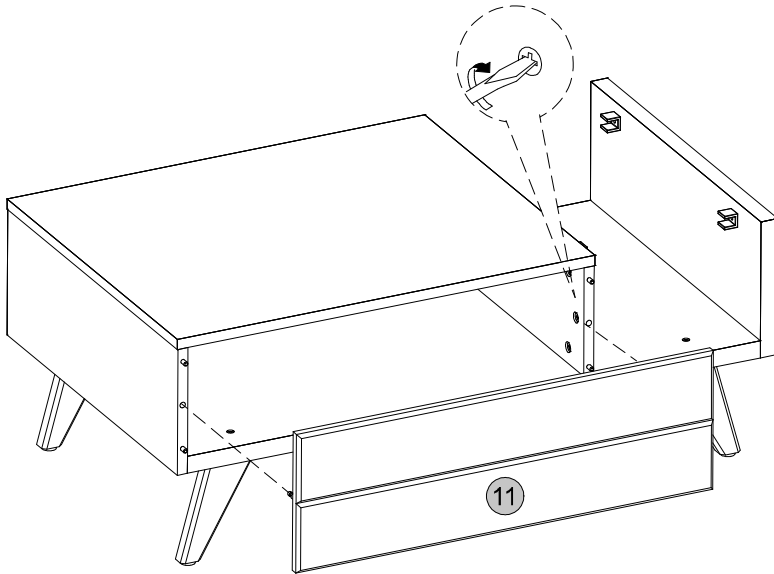


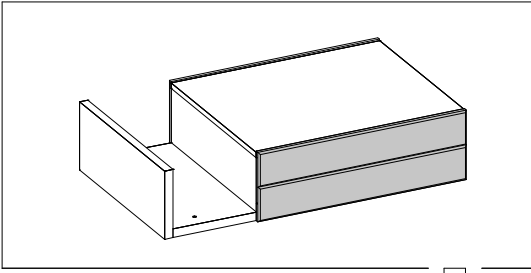
10



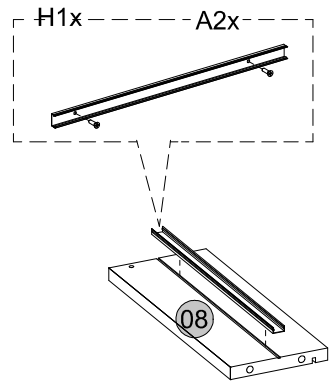
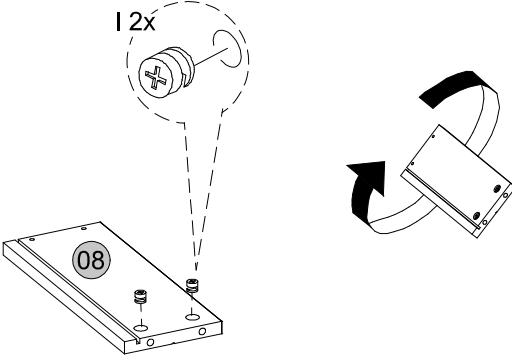
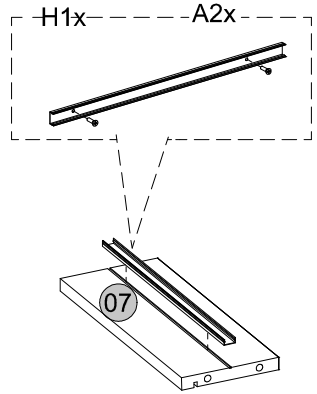
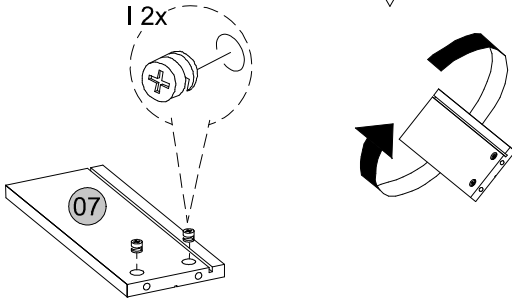


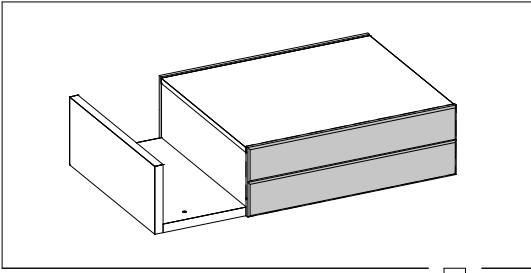
11



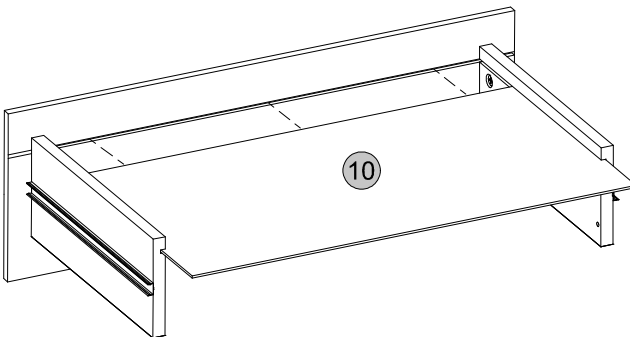
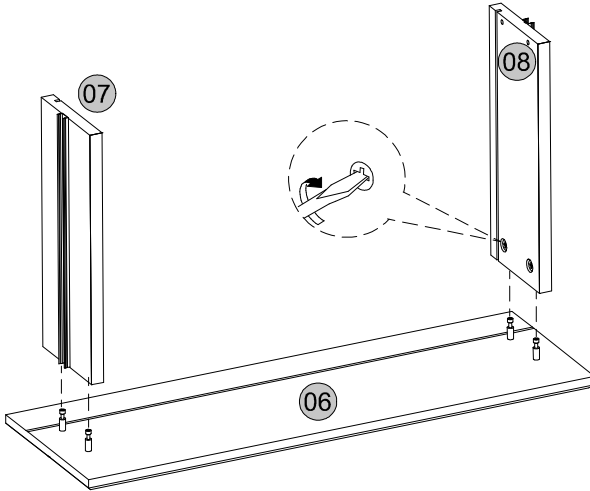
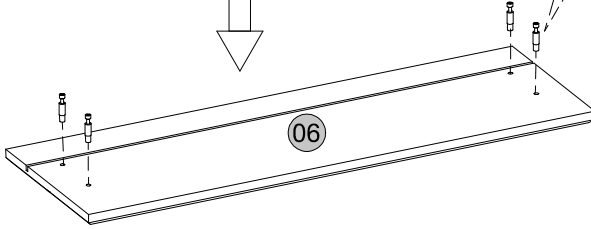
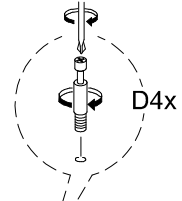


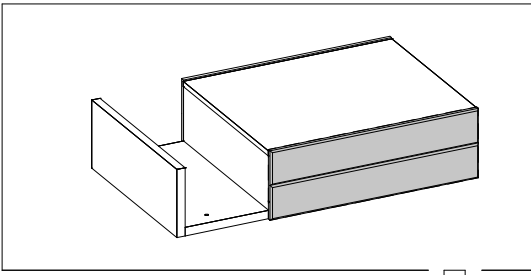
12



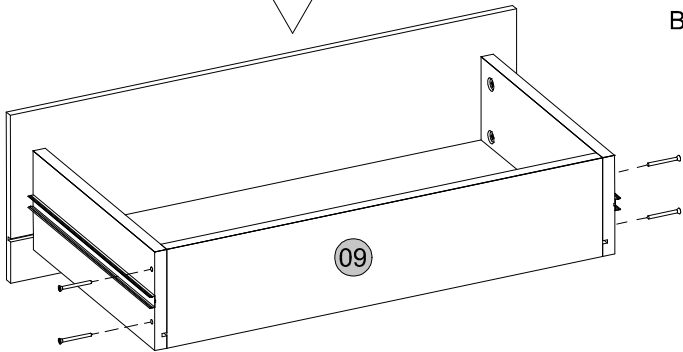


13





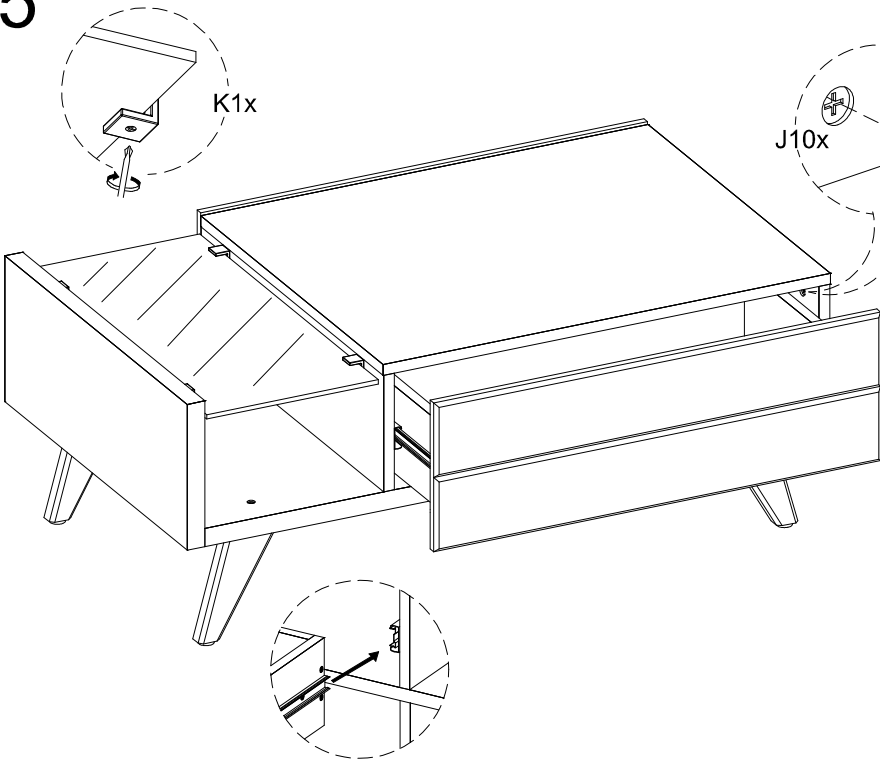
14



B4x



15



K1x

J10x

Medidas finais / Final measures / Medidas finales

Comprimento / Length / Largo : 900mm

Altura / Height / Alto : 356mm

Profundidade / Depth / Profundidad : 540mm

