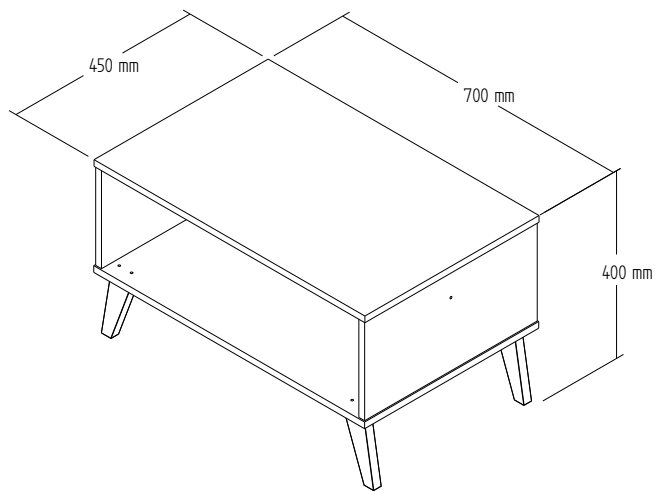


MC05 - MESA DE CENTRO

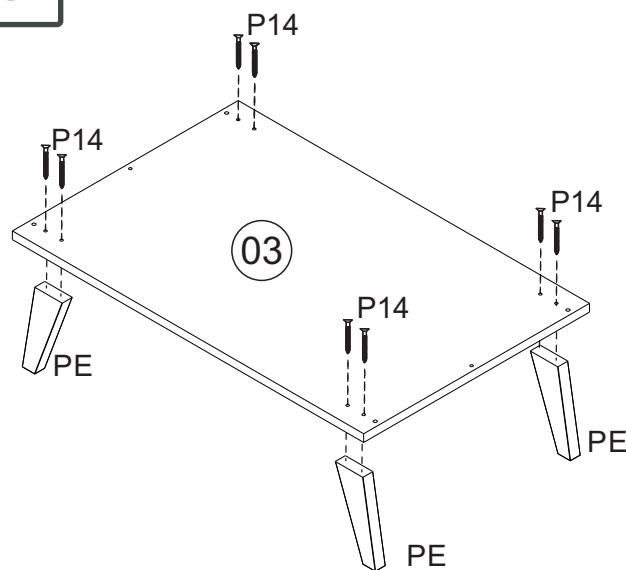
Manual de Montagem
Assembly Instructions
Instrucción de Montaje

decibal[®]
móveis

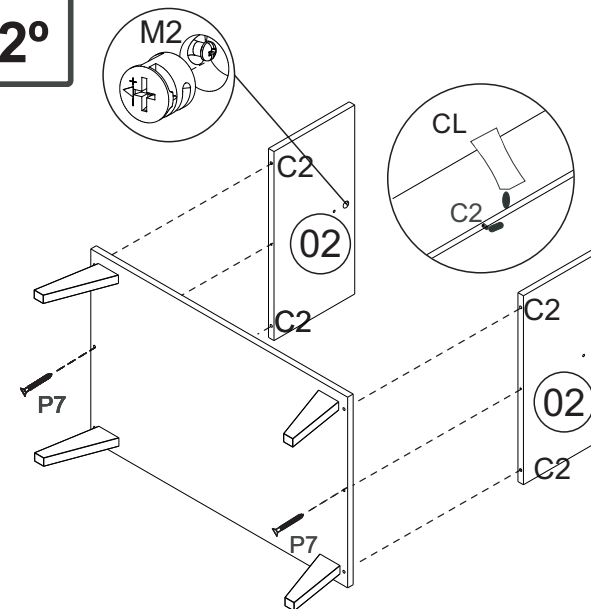
Produto Montado
Producto final
Assembled



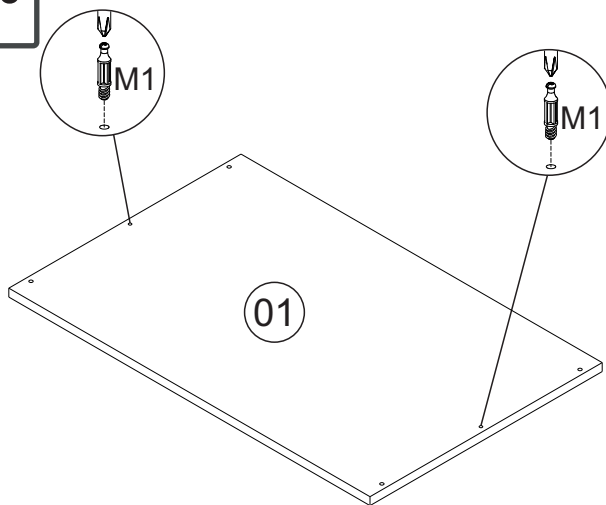
1°



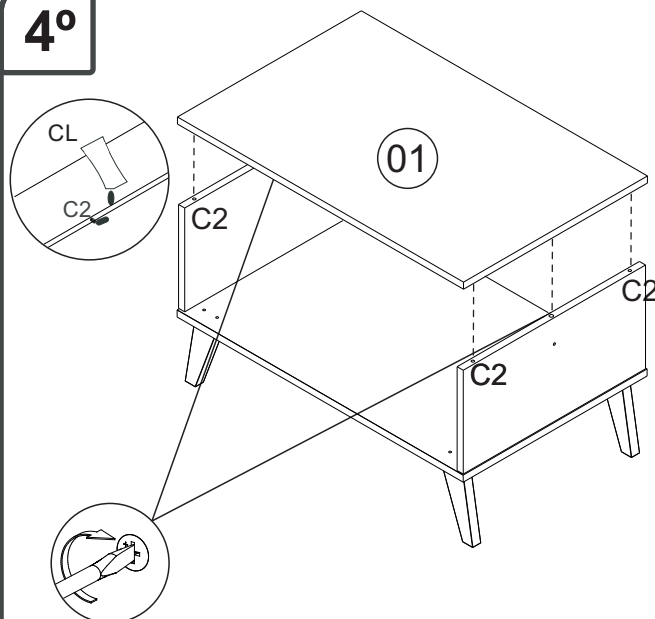
2°



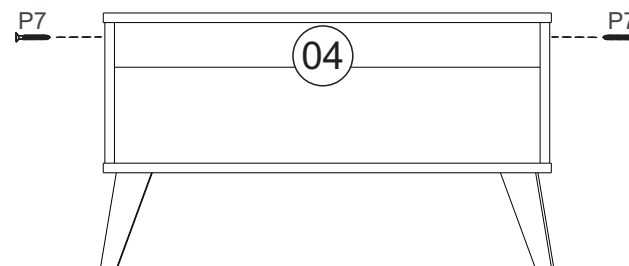
3°



4°



5°



MC05 - MESA DE CENTRO

Manual de Montagem
Assembly Instructions
Instrucción de Montaje




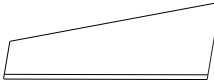


Ferragens/ Herrajes/ Hardware

escala (1:1)

LEGENDA	DESCRIÇÃO/DESCRIPCIÓN/DESCRIPTION	CÓDIGO	QUANT.
P7	 PARAFUSO/TORNILLO/SCREW 4X45	01318	04
C2	 CAVILHA/TARUGO/DOWEL 6X30 MM	01211	08
M1	 PARAFUSO/TORNILLO/SCREW MINIFIX TAMBOR/BOLT MINIFIX (HASTE SIMPLES)	01314	02
P14	 PARAFUSO/TORNILLO/SCREW 4X60	02799	08

escala (N/A)

LEGENDA	DESCRIÇÃO/DESCRIPCIÓN/DESCRIPTION	CÓDIGO	QUANT.
CL	 COLA/PEGAMENTO/GLUE	01213	01
ET	 ETIQUETA LOGO DECIBAL/LABEL DECIBAL	01312	01
AD	 ADESIVO/ADHESIVO/ADHESIVE	09929	10
PE	 PE/PATA/FOOT	09989	04

Relação de Peças/ Relación de Piezas/Parts List

Nº	CÓDIGO/CODE	DESCRIÇÃO/DESCRIPCIÓN/DESCRIPTION		QTD/CANT	VOL.
1	0531373	TAMPO/TAPA/TOP	700X450X15MM	1	1
2	0531374	LATERAL DIR/LATERAL/SIDE	446X220X15MM	2	1
3	0531375	BASE	700X450X15MM	1	1
4	0531377	TRAVESSA/TRAVIESA/TRVERSE	665X70X15MM	2	1

Ferramentas necessárias
Necessary tools
Herramientas necesarias



40 min.



1 montador
1 ajustador
1 Fitter

www.decibal.com.br

Medida em mm

