



ART PANTA

ESQUEMA DE MONTAGEM - MESA LION II (2 VOLUMES)

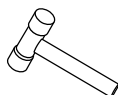
RELAÇÃO DE FERRAGENS

CÓD	DESENHO	QTD	NOME (ONDE USAR)
A		4	Parafuso 1/4" x 19 – Fixa parte de dentro da trava lateral
B		4	Parafuso 1/4" x 40 – Fixa parte de fora da trava lateral
C		4	Ventosa de Silicone
D		4	Ponteira interna 1 1/4" – Acabamento dos pés
E		8	Tampinha de acabamento – OBS: As mesas cromadas não utilizam tampinhas

Ferramentas Necessárias (Não Fornecidas)



1 PESSOA



ATENÇÃO

- 1-Ler e observar atentamente toda instrução antes de iniciar a montagem.
- 2-A montagem do produto deverá ser feita em superfície limpa e plana. Aconselhamos utilizar a embalagem para forrar o chão a fim de não danificar o produto.
- 3-Os parafusos devem ser apertados periodicamente.
- 4-Evitar batidas e contatos com objetos cortantes.

LIMPEZA

- 1-Pano levemente umedecido com água, seguido de pano seco.
- 2-Não utilizar produtos químicos ou abrasivos.

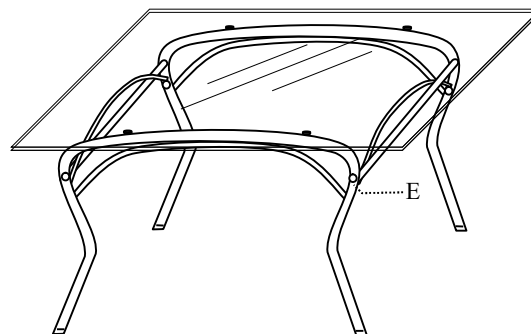
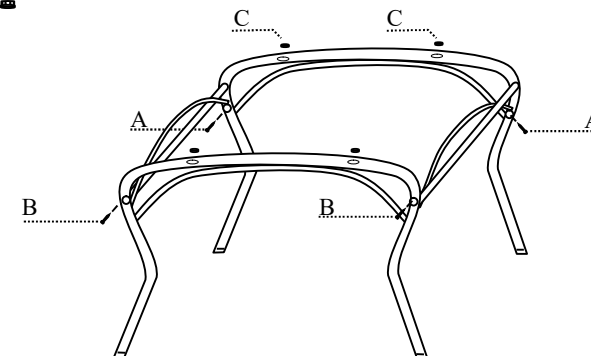
DESCRIÇÃO DE PEÇAS

COD. PEÇA	QTD	NOME	DETALHES
1	1	Tampo	Vidro 1100 x 700 x 6 mm
2	2	Pés	Tubo 990 x 755 x 34 mm
3	2	Travass	Tubo 575 x 210 x 35 mm

DIMENSÕES DO PRODUTO MONTADO: 1100 x 700 x 760 mm



2º PASSO – MONTAR A BASE DA MESA UNINDO AS TRAVESSAS LATERAIS AOS PÉS.



3º PASSO – COLOCAR O VIDRO E AS TAMPINHAS DE ACABAMENTO.
OBS: AS MESAS CROMADAS NÃO UTILIZAM TAMPINHAS.

ATENÇÃO MONTADORES

ANTES DE MONTAR O TAMPO, COLOQUE AS PONTEIRAS E ALINHE OS PÉS DA MESA PARA NÃO FICAR:

“MANCANDO”