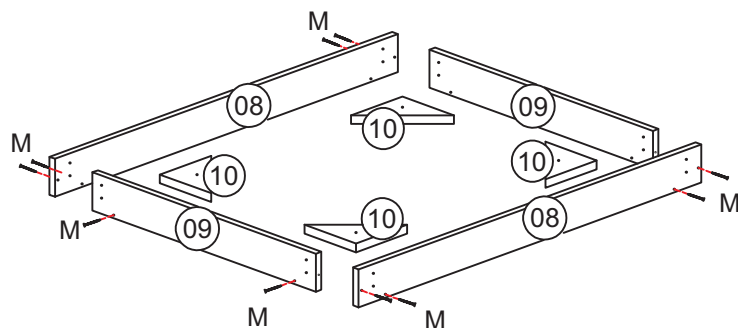
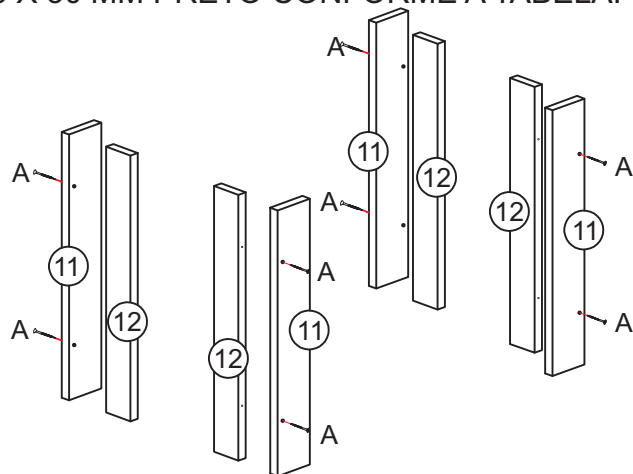


MANUAL DE MESA PARA 4 CADEIRAS

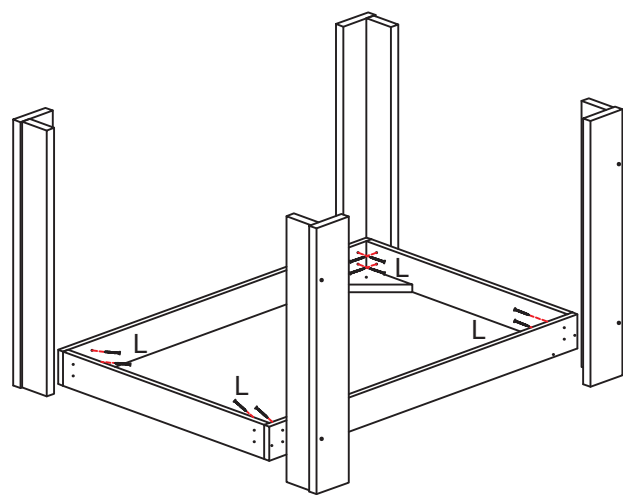
1º PASSO - UNIR AS PEÇAS 08, 09 E 10 USANDO 12 UNIDADES DO PARAFUSO (M) 3,5 X 40 MM CONFORME A TABELA.



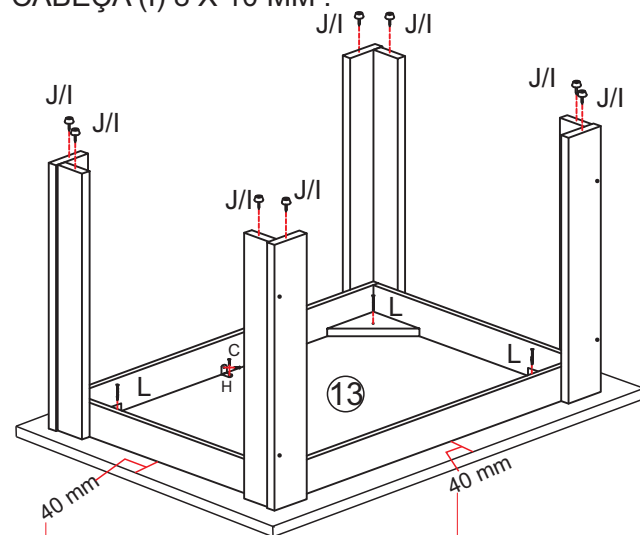
2º PASSO - UNIR AS PEÇAS 11 E 12 USANDO 08 UNIDADES DO PARAFUSO (A) CBC FLG 4,5 X 50 MM PRETO CONFORME A TABELA.



3º PASSO - UNIR OS PÉS AO QUADRO DA ESTRUTURA USANDO 16 UNIDADES DO PARAFUSO (L) 4,5 X 28 MM CONFORME A TABELA.

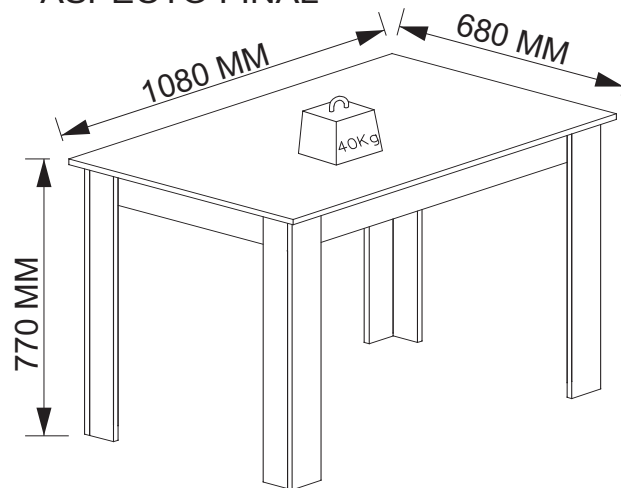


4º PASSO UNIR A ESTRUTURA JUNTO AO TAMPO PEÇA NUMERO (13) USANDO 4 UNIDADES DO PARAFUSO (L) 4,5 X 28 MM, FIXAR CENTRALIZADO NA PEÇA (13) E (08) AS 02 UNIDADES DA CANTONEIRA 2 FUROS (H) USANDO 04 UNIDADES DO PARAFUSO CBC (C) 3,5 X 14 MM, APÓS FIXADO ESTRUTURA AO TAMPO FIXAR 08 UN DE SAPATA PLÁSTICA (J) USANDO 08 UN DE PREGO COM CABEÇA (I) 8 X 10 MM.



MEDIDAS EM MILÍMETROS PARA CENTRALIZAR ESTRUTURA AO TAMPO.

ASPECTO FINAL



TERMO DE GARANTIA

Indekes indústria e comércio de móveis garante este produto (por defeitos de fabricação), pelo prazo de 90 dias a partir da data de emissão da nota fiscal de venda do produto ao consumidor.

DADOS INDISPENSÁVEIS PARA VALIDADE DESTA GARANTIA

- 1- FORRE O CHÃO COM PAPELÃO OU SIMILAR;
- 2- INICIE A MONTAGEM SEGUINDO A SEQUÊNCIA NUMÉRICA;
- 3- PARA LIMPEZA USE PANO MACIO E SECO;
- 4- NÃO UTILIZE PRODUTOS ABRASIVOS OU SIMILARES, TAL COMO: CERA, ÁLCOOL, DETERGENTES, TINNER, LUSTRA MOVEIS, ETC.;
- 5- DEIXE O PRODUTO SEM USO POR 24HRS PARA DAR RIGIDEZ A ESTRUTURA; 10- PRODUTO PARA USO DOMESTICO;
- 6- CUMPRINDO TODOS OS REQUISITOS EXISTENTES NESSE CERTIFICADO DE GARANTIA, O SEU PRODUTO ESTA COBERTO PELA GARANTIA DE 90 DIAS;

cód: 4661 Pag: 01 de 02

CARGA SUPORTAVEL

O peso máximo de carga informado no desenho ao lado refere-se a objetos distribuídos de maneira uniforme sobre toda área de contato da peça

AO SOLICITAR ASSISTÊNCIA INFORME O CÓDIGO DA PEÇA E O DO REVESTIMENTO; EX: 9999.014 - 731

Nº	CÓDIGO	DESCRIÇÃO	QUANT.	MEDIDAS	MATERIAL	CORES			
						731 - NOCE	11 - BRANCO	760 - CASTANI	733 - ROBLE GRIZ
08	9999.014PC	LATERAL MAIOR	2 PÇ	1000 X 96 X 15	MDP 15 MM	731 - NOCE	11 - BRANCO	760 - CASTANI	733 - ROBLE GRIZ
09	9999.016PC	LATERAL MENOR	2 PÇ	570 X 96 X 15	MDP 15 MM	731 - NOCE	11 - BRANCO	760 - CASTANI	733 - ROBLE GRIZ
10	9999.015PC	TRIVELA	4 PÇ	138 X 138 X 15	MDF 15 MM	731 - NOCE	11 - BRANCO	760 - CASTANI	733 - ROBLE GRIZ
11	9999.011PC	PE LARGO	4 PÇ	745 X 96 X 15	MDF 15 MM	731 - NOCE	11 - BRANCO	760 - CASTANI	733 - ROBLE GRIZ
12	9999.010PC	PE ESTREITO	4 PÇ	745 X 73 X 15	MDF 15 MM	731 - NOCE	11 - BRANCO	760 - CASTANI	733 - ROBLE GRIZ
13	9999.01PC	TAMPO	1 PÇ	1080 X 680 X 15	MDP 15 MM	731 - NOCE	11 - BRANCO	760 - CASTANI	733 - ROBLE GRIZ

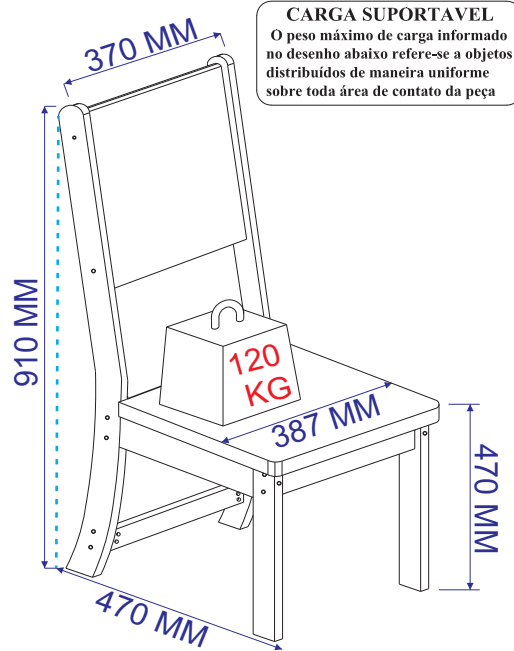
FERRAGENS

A		(CÓD: 1110) PARAFUSO CBC FLG 4,5 X 50 MM PRETO	08	<p>Notas: A separação dos acessórios antes de iniciar a montagem facilitará a mesma. Os parafusos e cavilhas estão na escala real. Em caso de dúvida na identificação, coloque o acessório sobre a imagem.</p> <p>Ferramentas Necessárias (Não fornecidas)</p> <p>CHAVE DE FENDA CHAVE PHILIPS MARTELO PARAFUSADEIRA</p> <p>Quantidade necessária de Montadores - 01</p> <p>OBS: SERA NECESSÁRIO 1 MONTADOR PARA REALIZAR A MONTAGEM. AMIGO MONTADOR SIGA TODAS AS INSTRUÇÕES DESTE FORMULÁRIO, ELAS SÃO INDISPENSÁVEIS LEMBRE -SE: A INDUSTRIA NÃO SE RESPONSABILIZA POR DANOS CAUSADOS NA HORA DA MONTAGEM.</p> <p>Rua Bom Jesus, 08 - Parque Industrial FONE/FAX: (45) 3286 - 7400 CEP : 85790-000 - capitão L. Marques - PR www.indekes.com.br</p>
C		(CÓD: 1104) PARAFUSO CBC CHATA PHILIPS 3.5 X 14 MM	04	
H		(CÓD: 1056) CANTONEIRA METALICA 2 FUROS 18 X 12 MM	02	
I		(CÓD: 1041) PREGO 8 X 10 C/ CABEÇA	08	
J		(CÓD: 4166) SAPATA PLASTICA 12 X 05 MM	08	
K		GIZ DE CORREÇÃO PORTAS 11X8	01	
L		(CÓD: 1116) PARAFUSO CBC 4,5 X 28 MM	20	
M		(CÓD: 1107) PARAFUSO CBC 3,5 x 40mm	12	

cód: 4661 Pag: 01 de 02

MANUAL DE MONTAGEM DE 01 UN DE CADEIRA

ASPECTO FINAL



CARGA SUPORTAVEL
O peso máximo de carga informado no desenho abaixo refere-se a objetos distribuídos de maneira uniforme sobre toda área de contato da peça

TERMO DE GARANTIA

Indekes Indústria e Comércio de Móveis garante este produto (por defeitos de fabricação), pelo prazo de 90 dias a partir da data de emissão da nota fiscal de venda do produto ao consumidor.

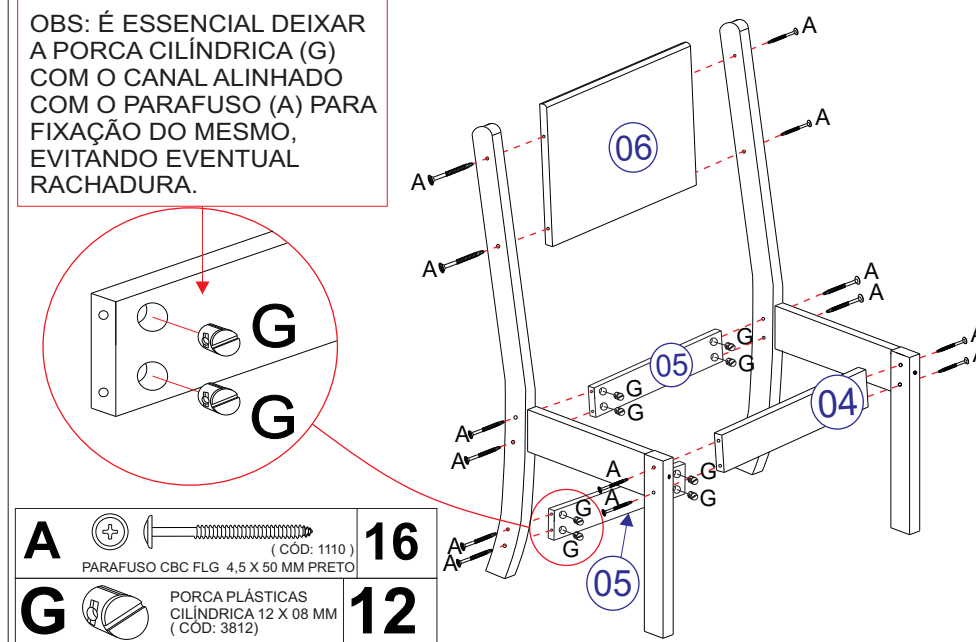
DADOS INDISPENSÁVEIS PARA VALIDADE DESTA GARANTIA

- 1 - FORRE O CHÃO COM PAPELÃO OU SIMILAR;
- 2 - INICIE A MONTAGEM SEGUINDO A SEQUÊNCIA NUMÉRICA;
- 3 - VERIFIQUE SE O PISO ESTA NIVELADO;
- 4 - FAÇA A JUNÇÃO COM PARAFUSOS UNIÃO QUANDO NECESSÁRIO;
- 5 - PARA LIMPEZA USE PANO MACIO E SECO;
- 6 - NÃO UTILIZE PRODUTOS ABRASIVOS OU SIMILARES, TAIS COMO: CERA, ALCOOL, DETERGENTES, TINNER, LUSTRA MOVEIS, ETC.;
- 7 - DEIXE O MÓVEL SEM USO POR 24HRS PARA DAR RIGIDEZ A ESTRUTURA;
- 8 - PRODUTO PARA USO DOMESTICO;
- 9 - CUMPRINDO TODOS OS REQUISITOS EXISTENTES NESSE CERTIFICADO DE GARANTIA, O SEU PRODUTO ESTA COBERTO PELA GARANTIA DE 90 DIAS;

2º PASSO

2.1 - UNIR ENCOSTO (06) COM 04 UNIDADES DO PARAFUSO CBC FLG (A) 4,5 X 50 MM PRETO AS PEÇAS LATERAIS DA CADEIRA, ENCAIXAR 08 UNIDADES DA PORCAS CILÍNDRICAS (G) NAS PEÇAS (04) ALINHADAS COMO MOSTRA O CÍRCULO DE APROXIMAÇÃO, ENTÃO FIXAR USANDO 08 UNIDADES DE PARAFUSO CBC FLG (A) 4,5 X 50 MM PRETO, ENCAIXAR 04 UNIDADES DA PORCAS CILÍNDRICAS (G) ALINHADAS COMO MOSTRA O CÍRCULO DE APROXIMAÇÃO A PEÇA (05) FIXAR USANDO 04 UNIDADES DE PARAFUSO CBC FLG (A) 4,5 X 50 MM PRETO.

OBS: É ESSENCIAL DEIXAR A PORCA CILÍNDRICA (G) COM O CANAL ALINHADO COM O PARAFUSO (A) PARA FIXAÇÃO DO MESMO, EVITANDO EVENTUAL RACHADURA.

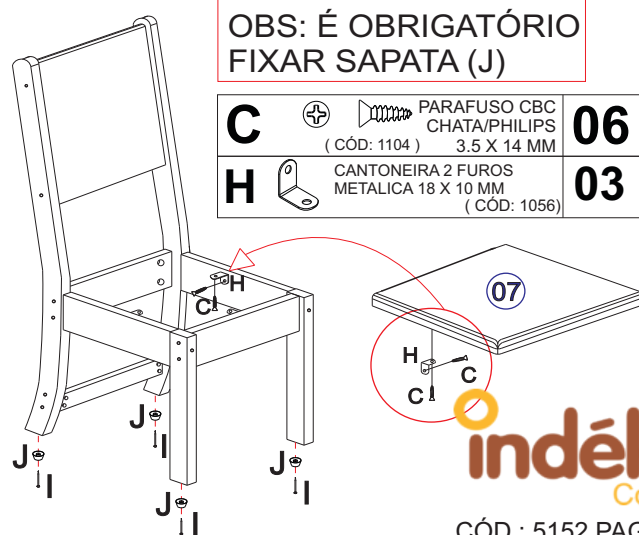


A		16
G		12

3º PASSO

3.1 - COLOCAR 04 UN DE SAPATAS PLÁSTICAS (J) FIXANDO COM 04 UN DE PREGO C/ CABEÇA (I) 8X 10 MM APÓS FIXAR 04 UN DE CANTONEIRA METÁLICA 2 FUROS (H) NAS PEÇAS 02 E 04 USANDO 04 UN DE PARAFUSO CBC PHILIPIS (C) 3,5 X 14 MM COMO MOSTRA O MANUAL, ENCAIXAR E FIXAR ASSENTO PEÇA 07 COM 04 UN DE PARAFUSO CBC PHILIPIS (C) E CANTONEIRAS METÁLICA 2 FUROS JÁ FIXADAS NA CADEIRA.

I		04
J		04



OBS: É OBRIGATÓRIO FIXAR SAPATA (J)

C		06
H		03

AO SOLICITAR ASSISTÊNCIAS INFORME O CÓDIGO DA PEÇA E O DO REVESTIMENTO; EX: 9970.03 - 11

Nº	CÓDIGO	DESCRIÇÃO	MEDIDAS	QUANT.	CORES		MATERIAL
01	9970.03 PC	PÉ FRONTAL	430 X 50 X 22	2 PÇ	11 - BRANCO	1441 FREIJO	MDF 22 MM
02	9970.01 PC	TRAVESSA LATERAL	280 X 84 X 15	2 PÇ	11 - BRANCO	1441 FREIJO	MDF 15 MM
03	9800.30 PC	PÉ TRASEIRO	910 X 40 X 18	2 PÇ	11 - BRANCO	1441 FREIJO	MDF 18 MM
04	9970.02 PC	TRAVESSA FRONTAL	335 X 70 X 15	1 PÇ	11 - BRANCO	1441 FREIJO	MDF 15 MM
05	9800.024 PC	TRAVESSA INFERIOR	335 X 70 X 15	2 PÇ	11 - BRANCO	1441 FREIJO	MDF 15 MM
06	9800.031 PC	ENCOSTO PINTADO	335 X 198 X 15	1 PÇ	11 - BRANCO	1441 FREIJO	MDP 15 MM

OPÇÕES DE ASSENTOS E CORES - ASSSENTO 350 X 387 X 25 - 1 UN

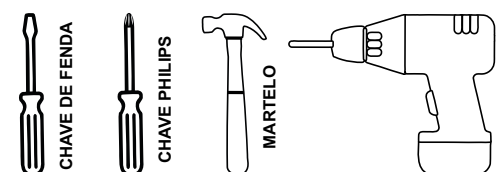
COD.	797 - LINHO	1468 - PRETO TECIDO
PC -07	4426 PC	5170 PC

Notas: A separação dos acessórios antes de iniciar a montagem facilitará a mesma. Os parafusos e cavilhas estão na escala real. Em caso de dúvida na identificação, coloque o acessório sobre a imagem.

FERRAGENS P ARA 1 CAD.

A		PARAFUSO CBC FLG 4,5 X 50 MM PRETO (CÓD: 1110)	16
B		PARAFUSO CBC FLG 1/4 X 90 MM (CÓD: 4099)	04
C		PARAFUSO CBC CHATA/PHILIPS 3,5 X 14 MM (CÓD: 1104)	06
D		CAVILHA DE MADEIRA 8 X 30 MM (CÓD: 1064)	04
E		USAR NAS CAVILHAS (CÓD: 1020)	01
F		ANEL PLÁSTICOS COM PORCA 18 X 10 MM (CÓD: 4096)	04
G		PORCA PLÁSTICAS CILÍNDRICA 12 X 08 MM (CÓD: 3812)	12
H		CANTONEIRA 2 FUROS METÁLICA 18 X 10 MM (CÓD: 1056)	03
I		PREGO 8 X 10 C/ CABEÇA (CÓD: 1041)	04
J		SAPATA PLASTICA 12 X 05 MM (CÓD: 4166)	04

Ferramentas Necessárias (Não fornecidas)



Quantidade necessária de Montadores - 01

OBS: SERA NECESSÁRIO 1 MONTADOR PARA REALIZAR A MONTAGEM. AMIGO MONTADOR SIGA TODAS AS INSTRUÇÕES DESTES FORMULÁRIOS, ELAS SÃO INDISPENSÁVEIS LEMBRE -SE: A INDUSTRIA NÃO SE RESPONSABILIZA POR DANOS CAUSADOS NA HORA DA MONTAGEM.

Rua Bom Jesus, 08 - Parque Industrial
FONE/FAX: (45) 3286 - 7400
CEP : 85790-000 - capitão L. Marques - PR
www.indekes.com.br



CÓD : 5152 PAG: 02 DE 02



CÓD : 5152 PAG: 02 DE 02