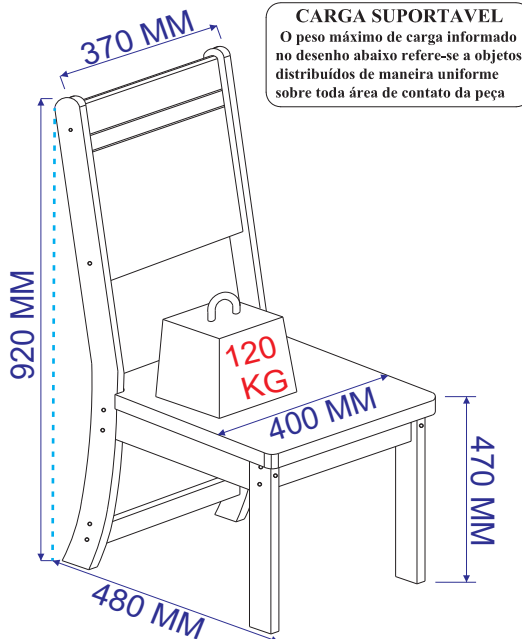


MANUAL DE MONTAGEM DE 01 UN DE CADEIRA

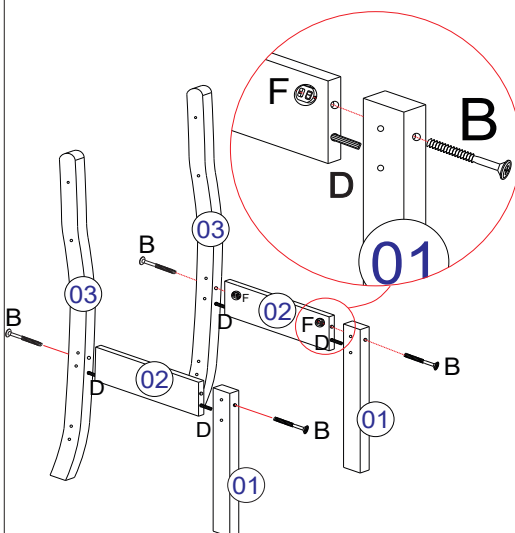
ASPECTO FINAL



CARGA SUPORTAVEL
O peso máximo de carga informado no desenho abaixo refere-se a objetos distribuídos de maneira uniforme sobre toda área de contato da peça

1º PASSO

1.1 - UNIR AS PEÇAS 01 - 02 - 03 COM 04 UNIDADES DE CAVILHA DE MADEIRA (D) 8 X 30 MM, COLOCAR AS 04 UNIDADES DO ANEL COM PORCA (F) NAS PEÇAS (02) ALINHADAS COMO MOSTRA NO CIRCULO



D		(CÓD: 1064)	04
F		(CÓD: 4096)	04
B		(CÓD: 4099)	04
E		USAR NAS CAVILHAS (CÓD: 1020)	01

3º PASSO

3.1 - COLOCAR 04 UN DE SAPATAS PLÁSTICAS (J) FIXANDO COM 04 UN DE PREGO C/ CABEÇA (I) 8X 10 MM APÓS FIXAR 04 UN DE CANTONEIRA METÁLICA 2 FUROS (H) NAS PEÇAS 02 E 04 USANDO 04 UN DE PARAFUSO CBC PHILIPIS (C) 3,5 X 14 MM COMO MOSTRA O MANUAL, ENCAIXAR E FIXAR ASSENTO PEÇA 07 COM 04 UN DE PARAFUSO CBC PHILIPIS (C) E CANTONEIRAS METÁLICA 2 FUROS JÁ FIXADAS NA CADEIRA.

I		(CÓD: 1041)	04
J		(CÓD: 4166)	04

TERMO DE GARANTIA

Indekes indústria e comércio de móveis garante este produto (por defeitos de fabricação), pelo prazo de 90 dias a partir da data de emissão da nota fiscal de venda do produto ao consumidor.

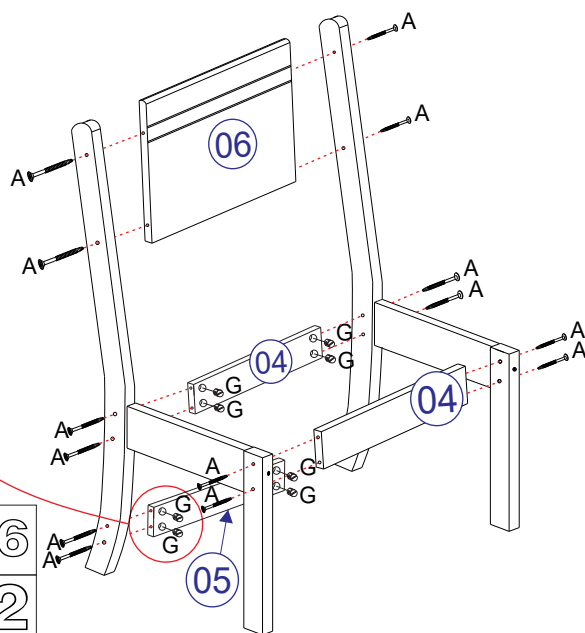
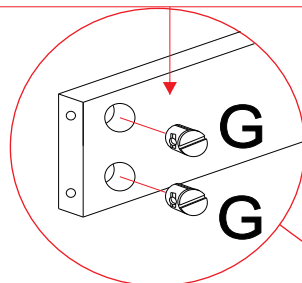
DADOS INDISPENSÁVEIS PARA VALIDADE DESTA GARANTIA

- 1 - FORRE O CHÃO COM PAPELÃO OU SIMILAR;
- 2 - INICIE A MONTAGEM SEGUINDO A SEQUÊNCIA NUMÉRICA;
- 3 - VERIFIQUE SE O PISO ESTA NIVELADO;
- 4 - FAÇA A JUNÇÃO COM PARAFUSOS UNIÃO QUANDO NECESSÁRIO;
- 5 - PARA LIMPEZA USE PANO MACIO E SECO;
- 6 - NÃO UTILIZE PRODUTOS ABRASIVOS OU SIMILARES, TAIS COMO: CERA, ÁLCOOL, DETERGENTES, TINNER, LUSTRA MOVEIS, ETC.;
- 7 - DEIXE O MÓVEL SEM USO POR 24HRS PARA DAR RIGIDEZ A ESTRUTURA;
- 8 - PRODUTO PARA USO DOMESTICO;
- 9 - CUMPRINDO TODOS OS REQUISITOS EXISTENTES NESSE CERTIFICADO DE GARANTIA, O SEU PRODUTO ESTA COBERTO PELA GARANTIA DE 90 DIAS;

2º PASSO

2.1 - UNIR ENCOSTO (06) COM 04 UNIDADES DO PARAFUSO CBC FLG (A) 4,5 X 50 MM PRETO AS PEÇAS LATERAIS DA CADEIRA, ENCAIXAR 08 UNIDADES DA PORCAS CILÍNDRICAS (G) NAS PEÇAS (04) ALINHADAS COMO MOSTRA O CÍRCULO DE APROXIMAÇÃO, ENTÃO FIXAR USANDO 08 UNIDADES DE PARAFUSO CBC FLG (A) 4,5 X 50 MM PRETO, ENCAIXAR 04 UNIDADES DA PORCAS CILÍNDRICAS (G) ALINHADAS COMO MOSTRA O CÍRCULO DE APROXIMAÇÃO A PEÇA (05) FIXAR USANDO 04 UNIDADES DE PARAFUSO CBC FLG (A) 4,5 X 50 MM PRETO.

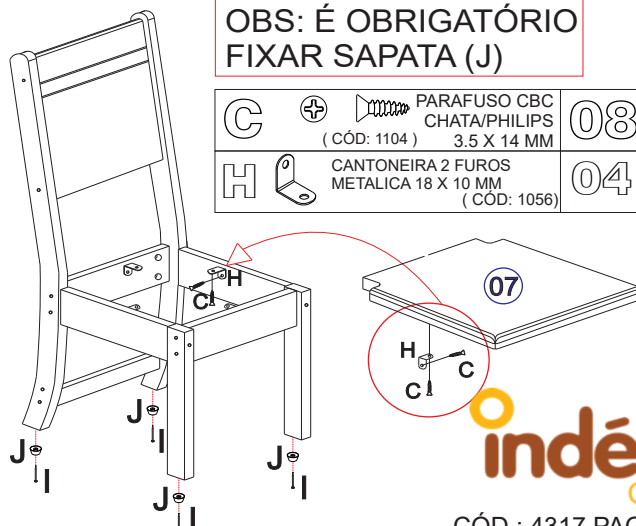
OBS: É ESSENCIAL DEIXAR A PORCA CILÍNDRICA (G) COM O CANAL ALINHADO COM O PARAFUSO (A) PARA FIXAÇÃO DO MESMO, EVITANDO EVENTUAL RACHADURA.



A		(CÓD: 1110)	16
G		(CÓD: 3812)	12

OBS: É OBRIGATÓRIO FIXAR SAPATA (J)

C		(CÓD: 1104)	08
H		(CÓD: 1056)	04



AO SOLICITAR ASSISTÊNCIAS INFORME O CÓDIGO DA PEÇA E O DO REVESTIMENTO; EX: 9970.03 - 731

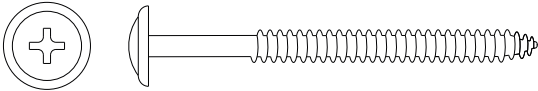
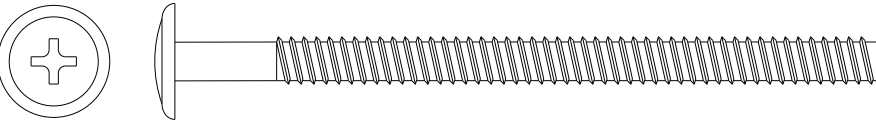
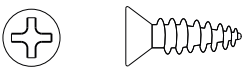
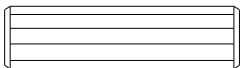
Nº	CÓDIGO	DESCRIÇÃO	MEDIDAS	QUANT.	CORES			MATERIAL
01	9970.03 PC	PÉ FRONTAL	430 X 50 X 22	2 PÇ	11 - BRANCO	731 - NOCE	760 - CASTANI	MDF 22 MM
02	9970.01 PC	TRAVESSA LATERAL	280 X 84 X 15	2 PÇ	11 - BRANCO	731 - NOCE	760 - CASTANI	MDF 15 MM
03	9800.019 PC	PÉ TRASEIRO	920 X 50 X 18	2 PÇ	11 - BRANCO	731 - NOCE	760 - CASTANI	MDF 18 MM
04	9970.02 PC	TRAVESSA FRONTAL	335 X 70 X 15	2 PÇ	11 - BRANCO	731 - NOCE	760 - CASTANI	MDF 15 MM
05	9800.024 PC	TRAVESSA INFERIOR	335 X 70 X 15	1 PÇ	11 - BRANCO	731 - NOCE	760 - CASTANI	MDF 15 MM
06	9800.08 PC	ENCOSTO PINTADO	335 X 198 X 15	1 PÇ	11 - BRANCO	731 - NOCE	760 - CASTANI	MDF 15 MM

OPÇÕES DE ASSENTOS E CORES - ASSENTO 405 X 385 X 30 - 1 UN

COD.	808 - BEGE 74	797 - LINHO	763 - FLORAL	729 - ALASKA	6 - PRETO COURINO	1436 - VELUTEX 75
PC-07	4753 PC	4426 PC	3840 PC	4757 PC	4424PC	4686PC

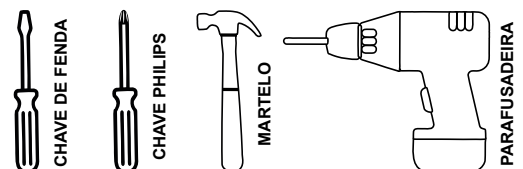
Notas: A separação dos acessórios antes de iniciar a montagem facilitará a mesma. Os parafusos e cavilhas estão na escala real. Em caso de dúvida na identificação, coloque o acessório sobre a imagem.

FERRAGENS PARA 1 CAD.

A		PARAFUSO CBC FLG 4,5 X 50 MM PRETO (CÓD: 1110)	16
B		PARAFUSO CBC FLG 1/4 X 90 MM (CÓD: 4099)	04
C		PARAFUSO CBC CHATA/PHILIPS 3.5 X 14 MM (CÓD: 1104)	08
D		CAVILHA DE MADEIRA 8 X 30 MM (CÓD: 1064)	04

E	 USAR NAS CAVILHAS (CÓD: 1020)	01
F	 ANEL PLÁSTICOS COM PORCA 18 X 10 MM (CÓD: 4096)	04
G	 PORCA PLÁSTICAS CILÍNDRICA 12 X 08 MM (CÓD: 3812)	12
H	 CANTONEIRA 2 FUROS METALICA 18 X 10 MM (CÓD: 1056)	04
I	 PREGO 8 X 10 C/ CABEÇA (CÓD: 1041)	04
J	 SAPATA PLASTICA 12 X 05 MM (CÓD: 4166)	04

Ferramentas Necessárias (Não fornecidas)



Quantidade necessária de Montadores - 01

OBS: SERA NECESSÁRIO 1 MONTADOR PARA REALIZAR A MONTAGEM.
AMIGO MONTADOR SIGA TODAS AS INSTRUÇÕES DESTE FORMULÁRIO, ELAS SÃO INDISPENSÁVEIS LEMBRE -SE: A INDÚSTRIA NÃO SE RESPONSABILIZA POR DANOS CAUSADOS NA HORA DA MONTAGEM.

Rua Bom Jesus, 08 - Parque Industrial
FONE/FAX: (45) 3286 - 7400
CEP : 85790-000 - capitão L. Marques - PR
www.indekes.com.br

indékes
Cozinhas