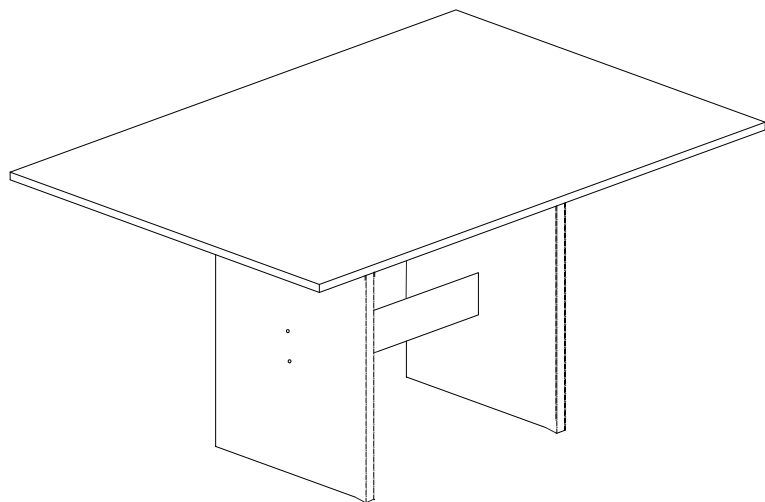


# MANUAL DE MESA 680 X 1080 MM

## ASPECTO FINAL



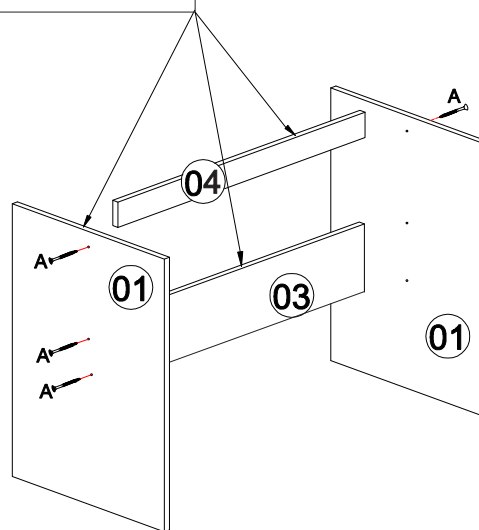
INDÉKES INDUSTRIA E COMERCIO DE MÓVEIS GARANTE ESTE PRODUTO (POR DEFEITOS DE FABRICAÇÃO) PELO PRAZO DE 90 DIAS A PARTIR DA DATA DE EMISSÃO DA NORA FISCAL DE VENDADO PRODUTO AO CONSUMIDOR.

### DADOS INDISPENSÁVEIS PARA VALIDADE DESTA GARANTIA.

- 1 - FORRE O CHÃO COM PAPELÃO OU SIMILAR.
- 2 - INCIE A MONTAGEM SEGUINDO A SEQUÊNCIA NUMÉRICA.
- 3 - NÃO UTILIZE PRODUTOS ABRASIVOS OU SIMILARES, TAIS COMO: CERA, ÁLCOOL, DETERGENTES, TINNER, LUSTRAMÓVEIS, ETC.
- 5 - PRODUTO PARA USO DOMÉSTICO.
- 6 - CUMPRINDO TODOS OS REQUISITOS EXISTENTES NESSE CERTIFICADO DE GARANTIA, O SEU PRODUTO ESTARÁ COBERTO PELA GARANTIA DE 90 DIAS.

### 1º PASSO

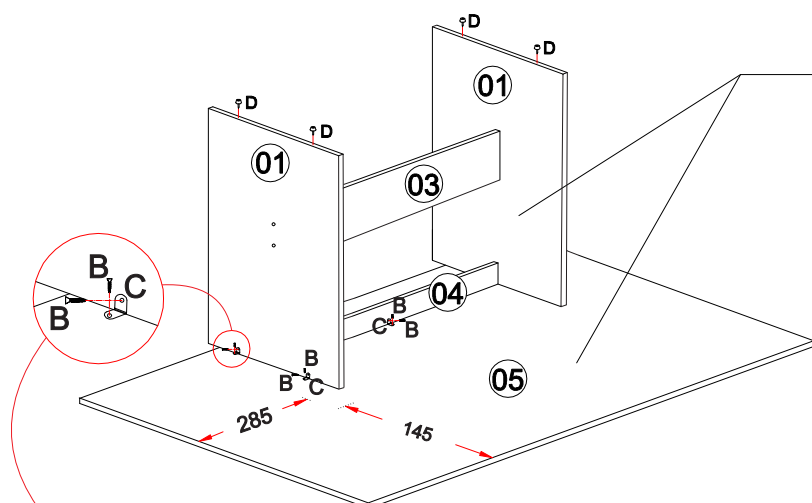
UNIR AS PEÇAS 01, 03 E 04 USANDO OS PARAFUSOS 'A' 4,0 X 50 MM CONFORME TABELA.



CÓDIGO	N°	DESCRIÇÃO	COR		DIMENSÕES (MM)	QTD
			BRANCO	FREIJÓ		
9960.05	01	LATERAL	11	1441	390 X 754 X 15	02
9800.033	03	DIVISÓRIA	11	1441	149 X 480 X 15	01
9992.014	04	TRAV. SUPERIOR	11	1441	70 X 480 X 15	01

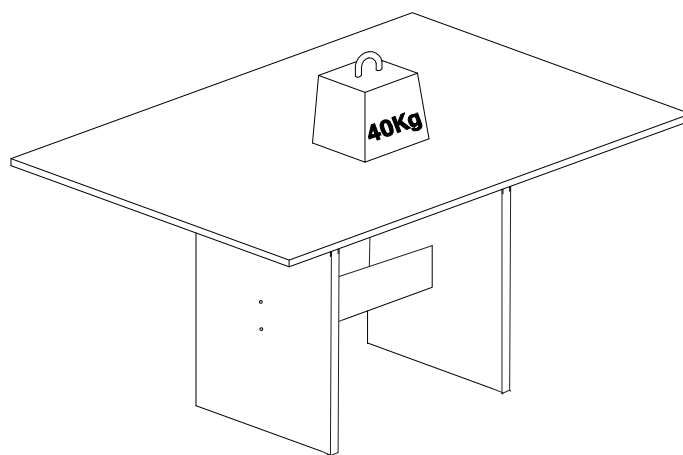
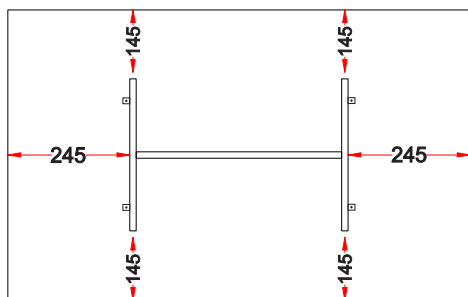
CÓDIGO	N°	DESCRIÇÃO	COR		DIMENSÕES (MM)	QTD
			BRANCO	CINZA		
9999.01	05	TAMPO	11	1425	680 X 1080 X 15	01

# INSTRUÇÕES DE MONTAGEM



**2º PASSO**  
UNIR A ESTRUTURA JUNTO AO TAMPO,  
UTILIZANDO CANTONEIRA 2 FUROS (C).

PARAFUSAR PRIMEIRO A CANTONEIRA NA LATERAL  
(PEÇA 01) PARA DEPOIS PARAFUSAR O TAMPO (05).



\*MEDIDAS EM MILÍMETROS PARA  
CENTRALIZAÇÃO DA ESTRUTURA.

\* PESO EM QUILOS.

**NOTA**  
- A SEPARAÇÃO DOS ACESSÓRIOS ANTES DE INICIAR A MONTAGEM FACILITARÁ A MESMA.  
- OS PARAFUSOS ESTÃO NA ESCALA REAL. EM CASO DE DÚVIDA NA IDENTIFICAÇÃO, COLOQUE O ACESSÓRIO SOBRE A IMAGEM.

**CARGA SUPORTÁVEL**  
O PESO MÁXIMO DE CARGA INFORMADO NO DESENHO ACIMA REFERE-SE A OBJETOS DISTRIBUÍDOS DE MANEIRA UNIFORME SOBRE TODA A ÁREA DE CONTATO DA PEÇA.

## FERRAGENS

<b>A</b>		4,0 X 50MM	<b>06</b>
<b>B</b>		3,5 X 14MM	<b>10</b>
<b>C</b>		CANTONEIRA 2 FUROS	<b>05</b>
<b>D</b>		SAPATA PARA MESA	<b>04</b>
<b>E</b>		PREGO 8 X 10 C/ CABEÇA	<b>04</b>