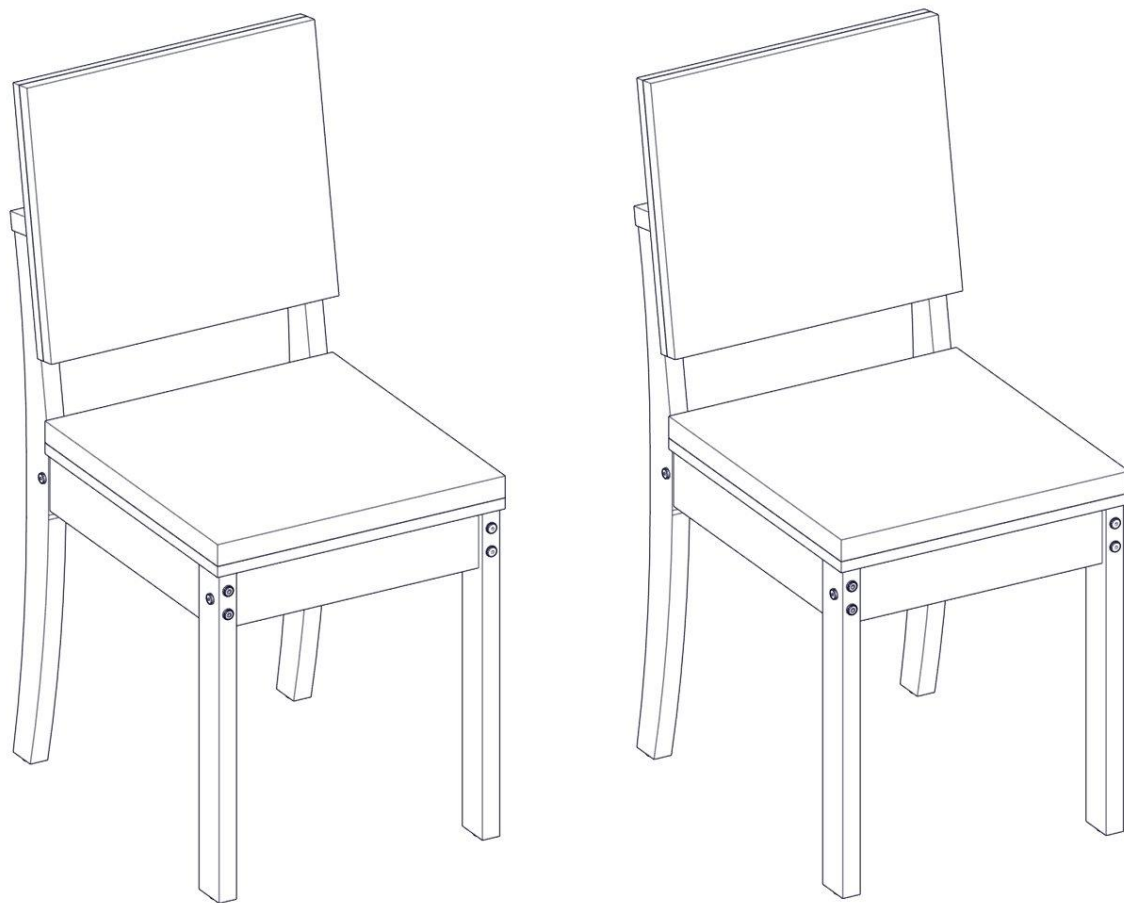


kappesberg

Manual de montagem

Instrucciones de montaje / Assembly instructions

2CAD160



Imagens meramente ilustrativas

Imágenes ilustrativas/Images merely illustrative.

Dúvidas? Entre em contato:

Dudas? Ponerse em contacto:

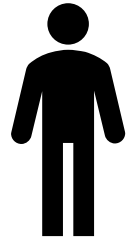
Doubts? Get in touch:

+55 51 2500 7800 | www.kappesberg.com.br

A montagem deve ser efetuada por 1 pessoa.

El montaje debe ser efectuada por 1 persona.

The assembly must be done by 1 people.



Ferramentas necessárias para montar o móvel, ferragens NÃO fornecidas.

Herramientas necesarias para montar los muebles, herrajes NO incluidos.

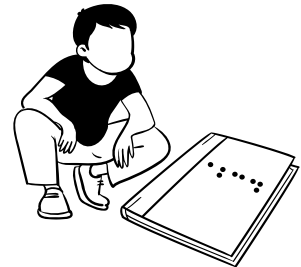
Tools required to assemble furniture hardware NOT provided.



Montar o móvel sobre uma superfície limpa e plana.

Armar el mueble sobre una superficie limpia y plana.

Assemble the furniture on a clean, flat surface.



Dúvidas? Entrar em contato:

Dudas? Ponerse en contacto:

Doubts? Get in touch:

Fone: +55 51 2500 7800

www.kappesberg.com.br



Cuidados na Montagem:

- Siga o Manual:** Monte conforme as instruções do fabricante.
- Ferramentas Adequadas:** Use as ferramentas recomendadas.
- Superfície Plana:** Monte em uma superfície estável.
- Evite Sobrecarga:** Não sobrecarregue prateleiras ou gavetas.

Garantia e Manutenção:

- Garantia Legal:** Direito a 90 dias de garantia por defeito de fabricação.
- Respeite as Condições:** A garantia pode ser anulada por montagem incorreta ou uso inadequado.
- Cuide dos Componentes:** Siga as orientações de manutenção do fabricante.

Conservação:

- Limpeza Adequada:** Use produtos suaves para o material do móvel.
- Evite Umidade:** Proteja o móvel de umidade excessiva.
- Cuidado com o Sol e Calor:** Não exponha ao sol ou fontes de calor.

Transporte e Posicionamento:

- Ergue, Não Arraste:** Levante o móvel, não arraste.
- Proteja os Pisos:** Use proteção ao mover o móvel.

Cuidados Específicos:

- Verifique Parafusos:** Aperte regularmente parafusos e fixações.
- Substitua Peças Danificadas:** Repare ou substitua peças quebradas imediatamente.

Cuidados en el Montaje:

- Sigue el Manual:** Monta conforme a las instrucciones del fabricante.
- Herramientas Adecuadas:** Usa las herramientas recomendadas.
- Superficie Plana:** Monta sobre una superficie estable.
- Evita Sobrecargar:** No sobrecargues estantes ni cajones.

Garantía y Mantenimiento:

- Garantía Legal:** Derecho a 90 días de garantía por defecto de fabricación.
- Cumple con las Condiciones:** La garantía puede anularse por montaje incorrecto o uso indebido.
- Cuida los Componentes:** Sigue las recomendaciones de mantenimiento del fabricante.

Conservación:

- Limpieza Adecuada:** Usa productos suaves para el material del mueble.
- Evita la Humedad:** Protege el mueble de la humedad excesiva.
- Cuidado con el Sol y Calor:** No expongas el mueble al sol o fuentes de calor.

Transporte y Posicionamiento:

- Levanta, No Arrastres:** Levanta el mueble, no lo arrastres.
- Protege los Pisos:** Usa protección al mover el mueble.

Cuidados Específicos:

- Revisa los Tornillos:** Ajusta los tornillos y fijaciones regularmente.
- Sustituye Piezas Dañadas:** Reemplaza o repara las piezas rotas de inmediato.

Assembly Care:

- Follow the Manual:** Assemble according to the manufacturer's instructions.
- Use Proper Tools:** Use the recommended tools.
- Flat Surface:** Assemble on a stable, flat surface.
- Avoid Overloading:** Do not overload shelves or drawers.

Warranty and Maintenance:

- Legal Warranty:** 90 days of warranty for manufacturing defects.
- Follow Conditions:** Warranty may be voided by incorrect assembly or misuse.
- Care for Components:** Follow the manufacturer's maintenance recommendations.

Conservation:

- Proper Cleaning:** Use mild products suitable for the material.
- Avoid Humidity:** Protect the furniture from excessive moisture.
- Avoid Sun and Heat:** Do not expose the furniture to direct sunlight or heat sources.

Transport and Positioning:

- Lift, Don't Drag:** Lift the furniture, do not drag it.
- Protect the Floor:** Use protection when moving the furniture.

Specific Care:

- Check Screws:** Regularly tighten screws and fixings.
- Replace Damaged Parts:** Immediately replace or repair broken parts.

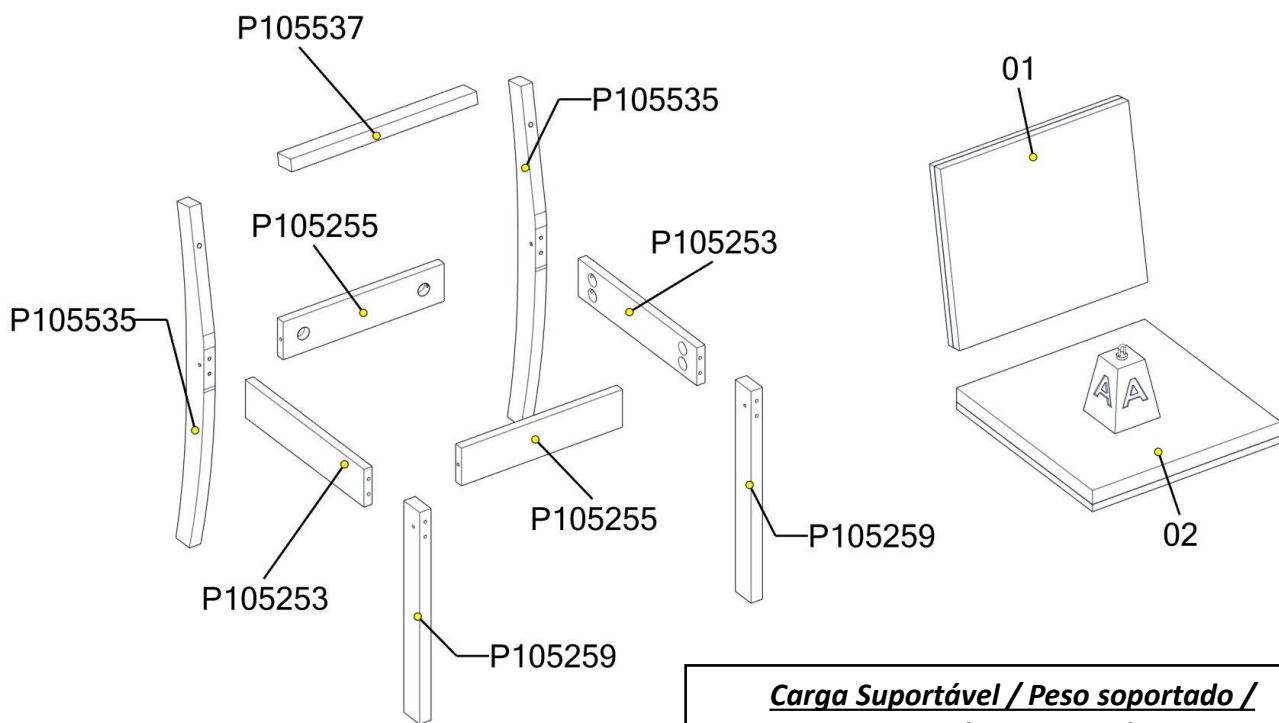
IDENTIFICAÇÃO DAS PEÇAS / IDENTIFICACIÓN DE LAS PIEZAS/PARTS IDENTIFICATION

Ao solicitar assistência, verifique a referência:

Quando solicite asistencia, compruebe la referencia:

When requesting assistance, check the reference:

QTD.	CÓDIGO / CODE	DESCRIÇÃO	Descripción	Description	C x L x E	L x W x T
2	01	ENCOSTO	RESPALDO DE LA SILLA	ENCOST	420 x 365 x 40 mm	16.53x 14.37 x 1,57 in
4	P105253	SARRAFO LATERAL	PIEZA LATERAL	SIDE PIECE	376 x 80 x 18 mm	14.80 x 3.15 x 0.71 in
4	P105255	SARRAFO	PARTE	SLAT	355 x 80 x 18 mm	13.98 x 3.15 x 0.71 in
2	02	ASSENTO	ASIENTO DE LA SILLA	SEAT	420 x 435 x 45 mm	16.53 x 17.12 x 1,77 in
4	P105259	PÉ DIANTEIRO	PIE DELANTERO	FRONT FOOT	450 x 50 x 25 mm	17.72 x 1.97 x 0.98 in
4	P105535	PÉ TRASEIRO	PIE TRASERO	REAR FOOT	724 x 55 x 25 mm	28.50 x 2.17 x 0.98 in
2	P105537	SARRAFO SUPERIOR	PIEZA SUPERIOR	TOP PIECE	410 x 42 x 25 mm	16.14 x 1.65 x 0.98 in



**Carga Suportável / Peso soportado /
Weight supported**

Peso máximo de carga ilustrado no desenho ao lado distribuídos de maneira uniforme.

Peso máximo de carga ilustrado en el dibujo distribuidos de manera uniforme

Maximum load weight illustrated in the drawing distributed from uniform way.

	KG	LB
A	120	264,55

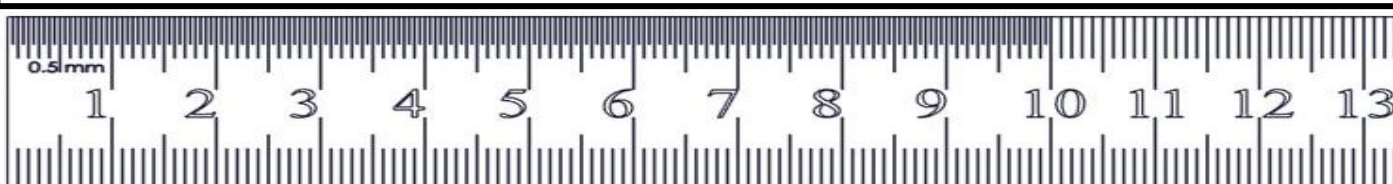
IDENTIFICAÇÃO DAS PEÇAS / IDENTIFICACIÓN DE ACCESORIOS/IDENTIFICATION OF ACCESSORIES

	6	000085	L" DE METAL	CANTÓN L DE METAL	METAL ANGLE BRACKET L
	24	004164	PORCA ELIPTICA MEIA LUA P/ ROSCA 1/4	TUERCA ELÍPTICA	ELIPTICAL NUT 1/4
	28	004214	P.CHATO 3,5 X 14 CAB. PHILLIPS REBAIXADA ZB	TORNILLO 3,5 X 14MM	SCREW 3,5 X 14MM
	4	008578	L" DE ZAMAQ 13 X 13 NIQUELADO	CANTÓN L	ANGLE BRACKET L
	8	012258	P.ESTRUTURAL 1/4 X 65 C/G CABECA 13 ALLEN ZB	TORNILLO 1/4X65	SCREW 1/4X65
	8	045401	SAPATA DESLIZADORA 20 X 4 X 4 MM	PIE DE PLÁSTICO PARA MUEBLES	PLASTIC FOOT FOR FURNITURE
	1	048803	CHAVE ALLEN 4MM	LLAVE ALLEN	ALLEN WRENCH
	28	CPL	TAMPA CPL 13MM	TAPA DE TORNILLO	SCREW COVER
	4	084487	P.ESTRUTURAL 1/4 X 60 CAB. 13 ALLEN ZB	TORNILLO 1/4X60	SCREW 1/4X60
	16	084533	P.ESTRUTURAL 1/4 X 100 CAB. 13 ALLEN ZB	TORNILLO 1/4X100	SCREW 1/4X100

NOTAS: Em caso de dúvida sobre o tamanho do parafuso, você pode utilizar a régua ilustrada no desenho para verificar a medida exata. A régua foi elaborada para garantir que você encontre o tamanho correto de forma prática e rápida.

Nota: En caso de duda sobre el tamaño del tornillo, puede utilizar la regla ilustrada en el dibujo para verificar la medida exacta. La regla ha sido diseñada para garantizar que encuentre el tamaño correcto de manera práctica y rápida.

NOTE: If you have any doubts about the screw size, you can use the illustrated ruler in the drawing to check the exact measurement. The ruler is designed to ensure you find the correct size quickly and easily.



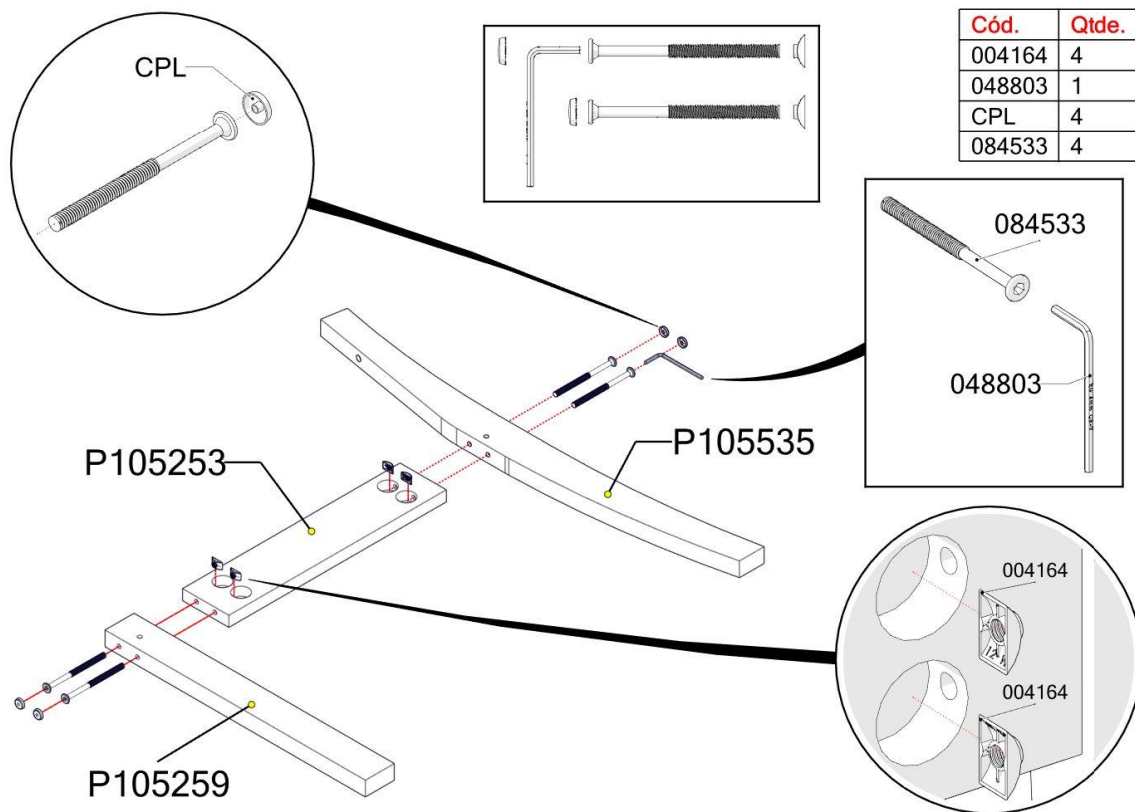


O exemplo de montagem mencionado é aplicável a uma única cadeira. Portanto, para a montagem de duas cadeiras, a quantidade de acessórios requeridos será dobrada.

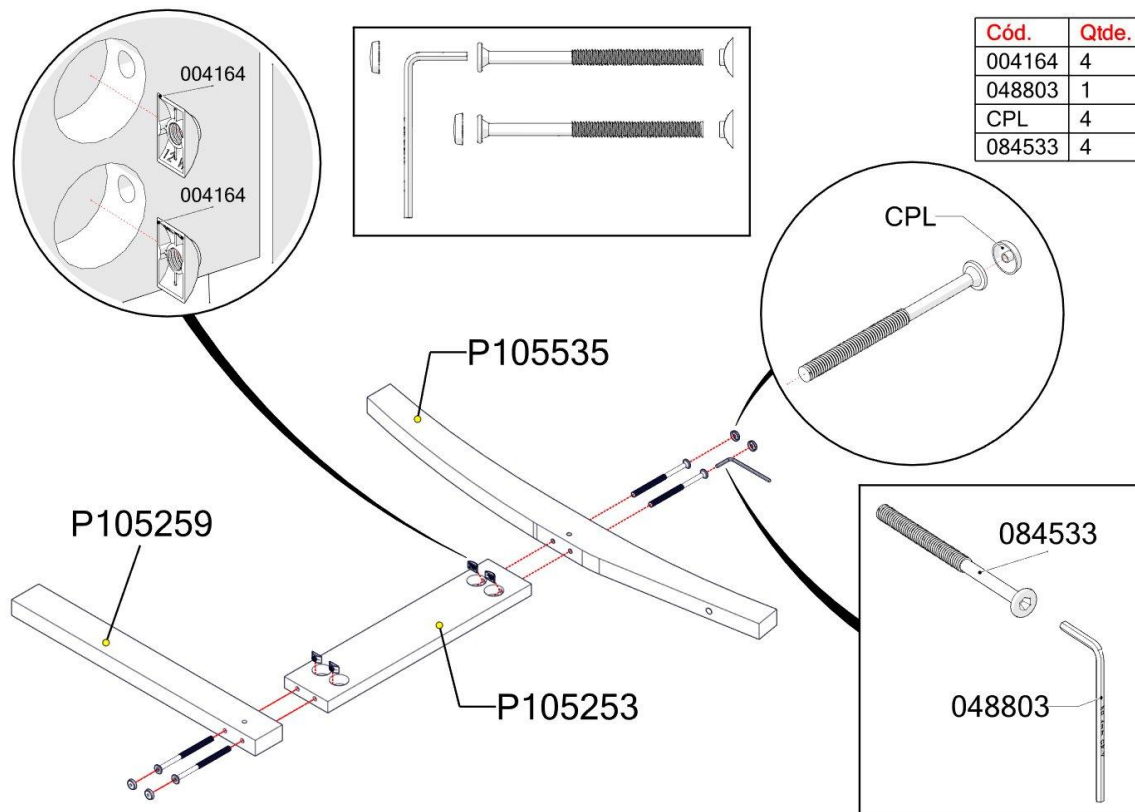
El ejemplo de montaje mencionado se aplica a una sola silla. Por lo tanto, al montar dos sillas, el número de accesorios necesarios se duplicará.

The assembly example mentioned applies to a single chair. Therefore, when assembling two chairs, the number of accessories required will double.

PASSO / PASO / STEP 1



PASSO / PASO / STEP 2

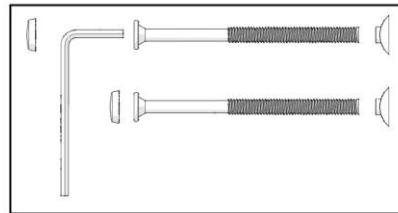
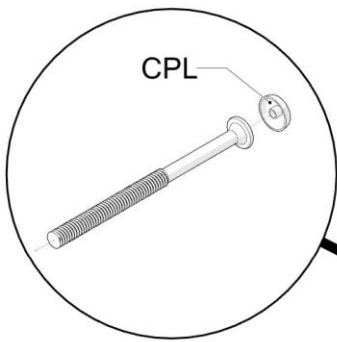
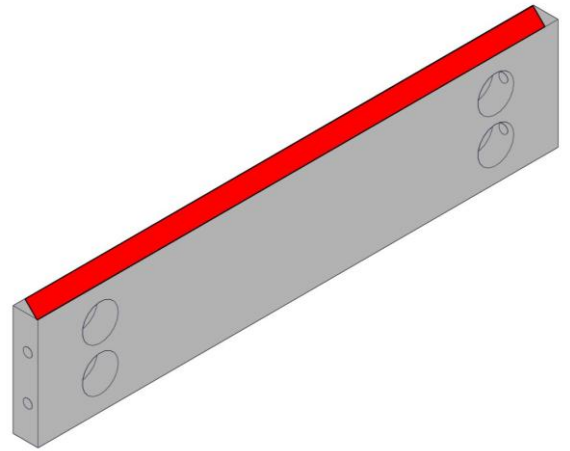


PASSO / PASO / STEP 3

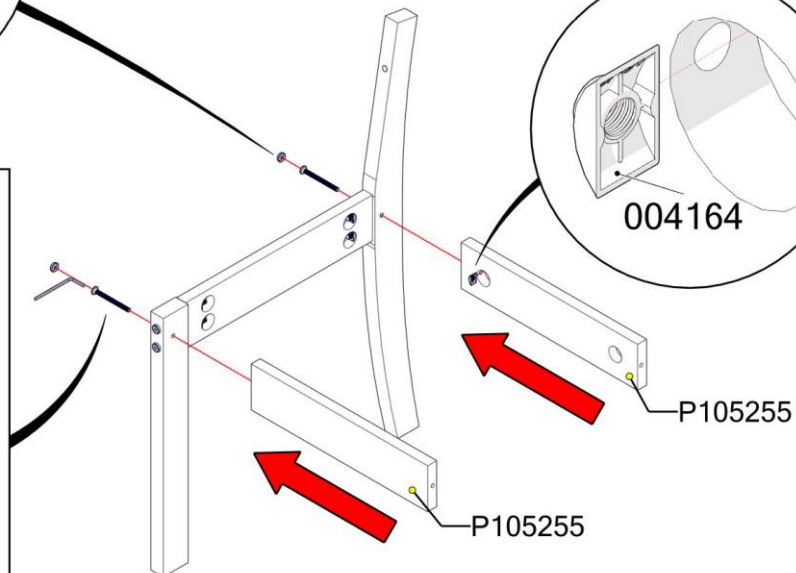
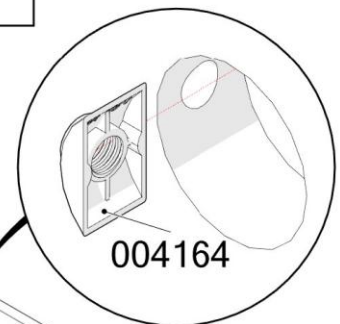
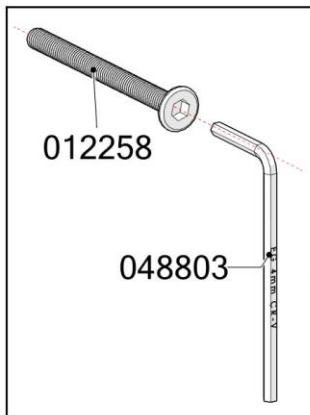
ATENÇÃO : Para assegurar um resultado de montagem mais eficiente, é fundamental que a parte laminada (borda da peça) esteja posicionada corretamente, com a face laminada voltada para a parte visível da cadeira.

ATENCIÓN: Para que el resultado del montaje sea lo más eficaz posible, es esencial que la parte laminada (borde de la pieza) se coloque correctamente, con el lado laminado orientado hacia la parte visible de la silla.

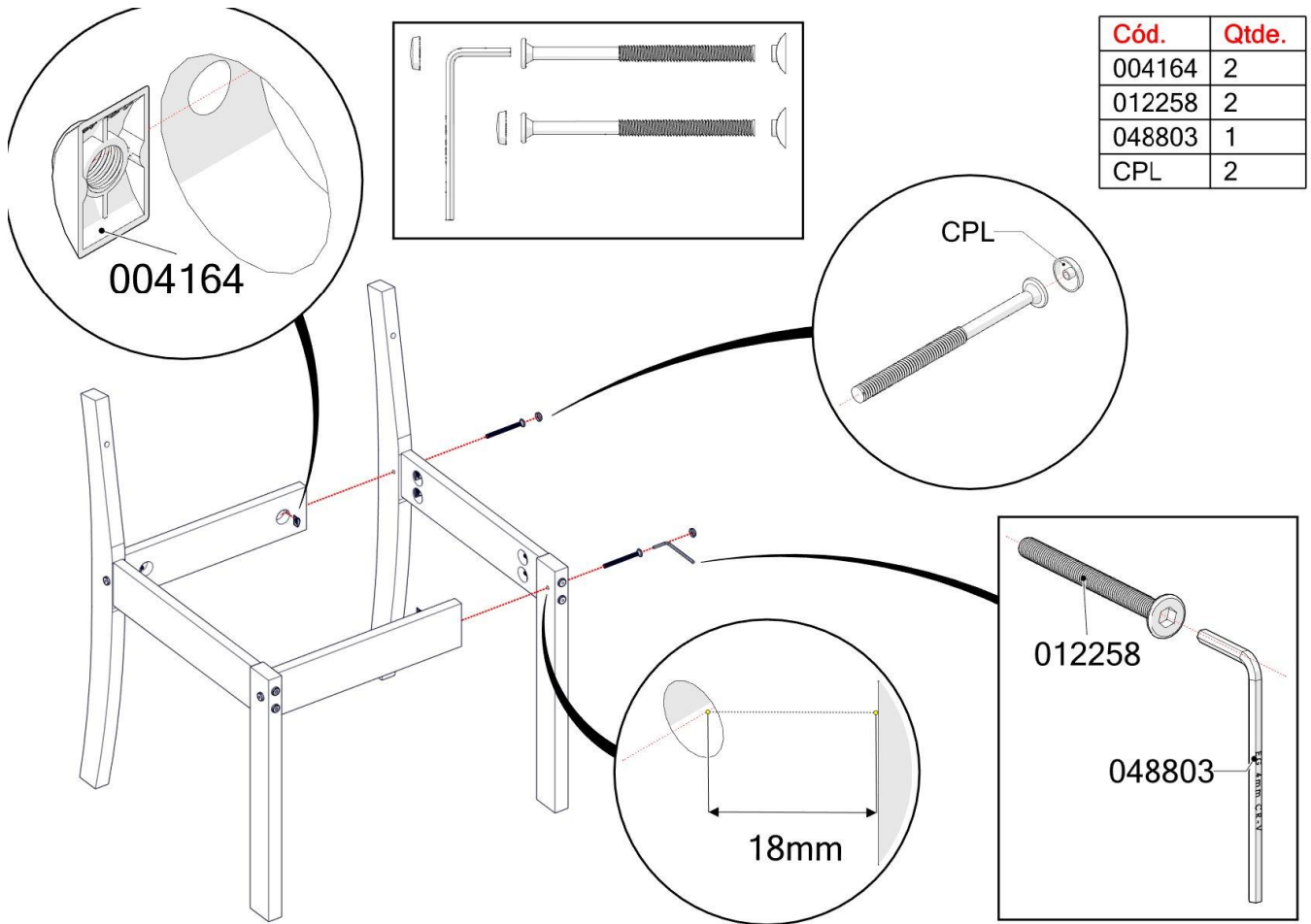
ATTENTION : To ensure the most efficient assembly result, it is essential that the laminated part (edge of the piece) is positioned correctly, with the laminated side facing the visible part of the chair.



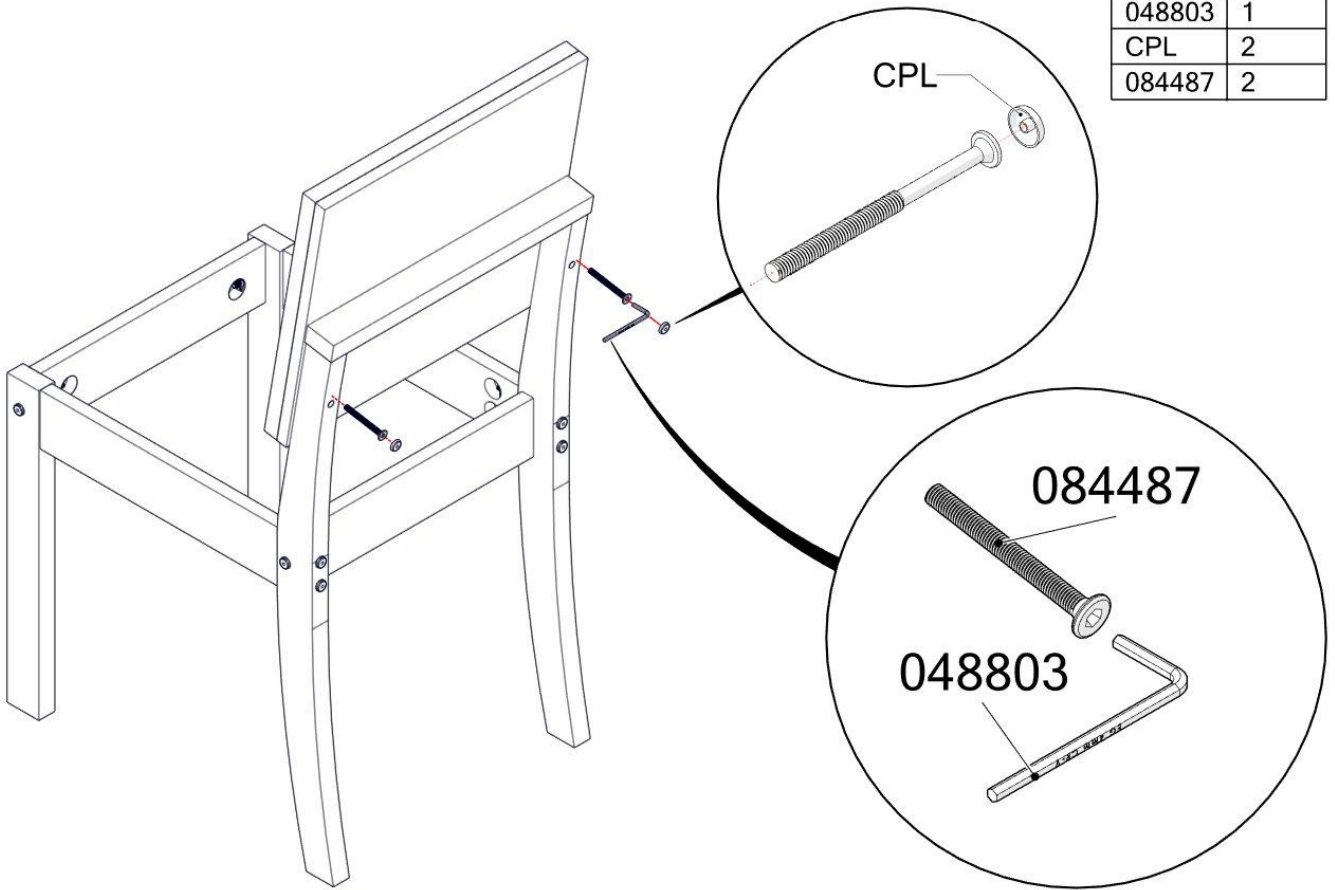
Cód.	Qtde.
004164	2
012258	2
048803	1
CPL	2



PASSO / PASO / STEP 4



Cód.	Qtde.
048803	1
CPL	2
084487	2

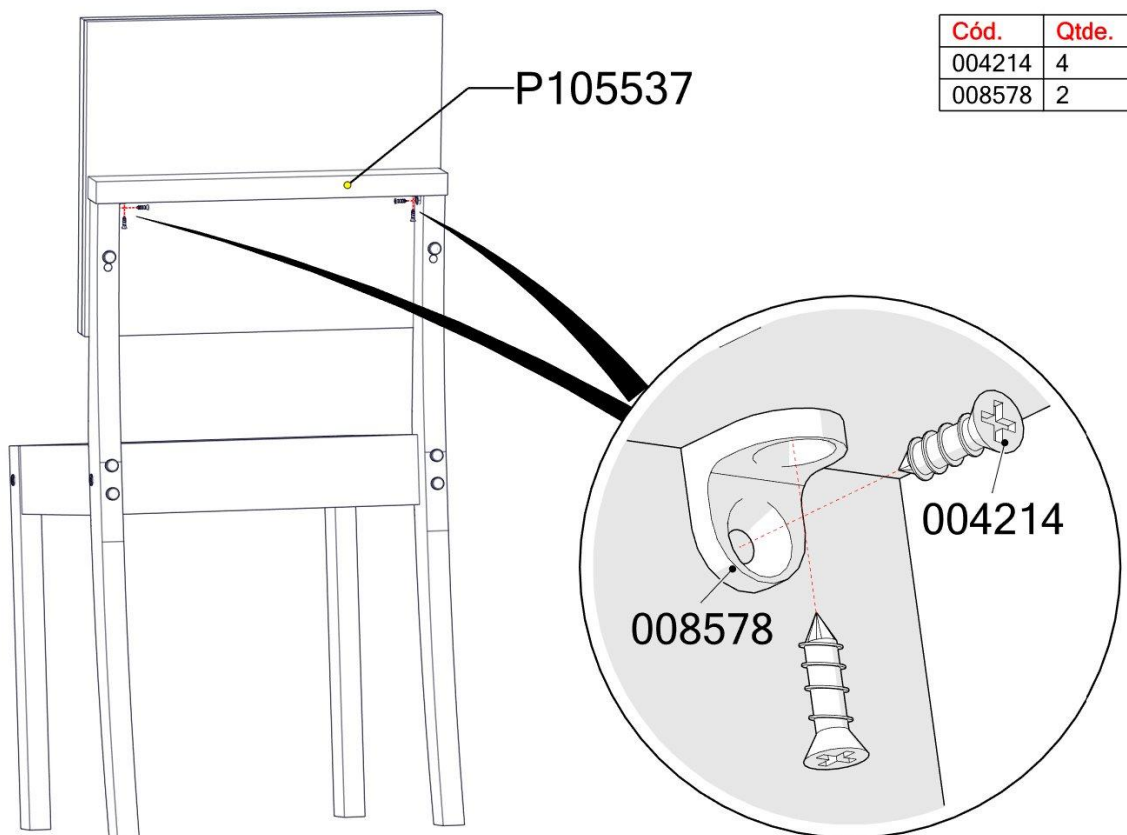


PASSO / PASO / STEP 6

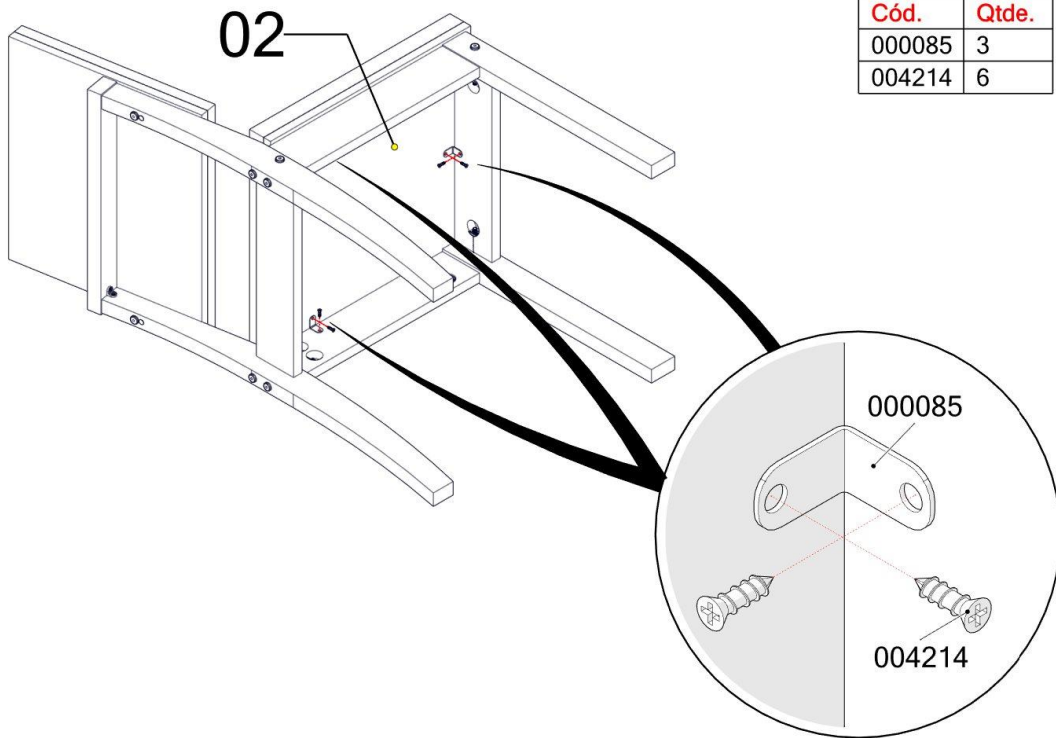
ATENÇÃO : Para assegurar um resultado de montagem mais eficiente, é fundamental que a parte laminada (borda da peça) esteja posicionada corretamente, com a face laminada voltada para a parte visível da cadeira.

ATENCIÓN: Para que el resultado del montaje sea lo más eficaz posible, es esencial que la parte laminada (borde de la pieza) se coloque correctamente, con el lado laminado orientado hacia la parte visible de la silla.

ATTENTION : To ensure the most efficient assembly result, it is essential that the laminated part (edge of the piece) is positioned correctly, with the laminated side facing the visible part of the chair.



PASSO / PASO / STEP 7



PASSO / PASO / STEP 8

