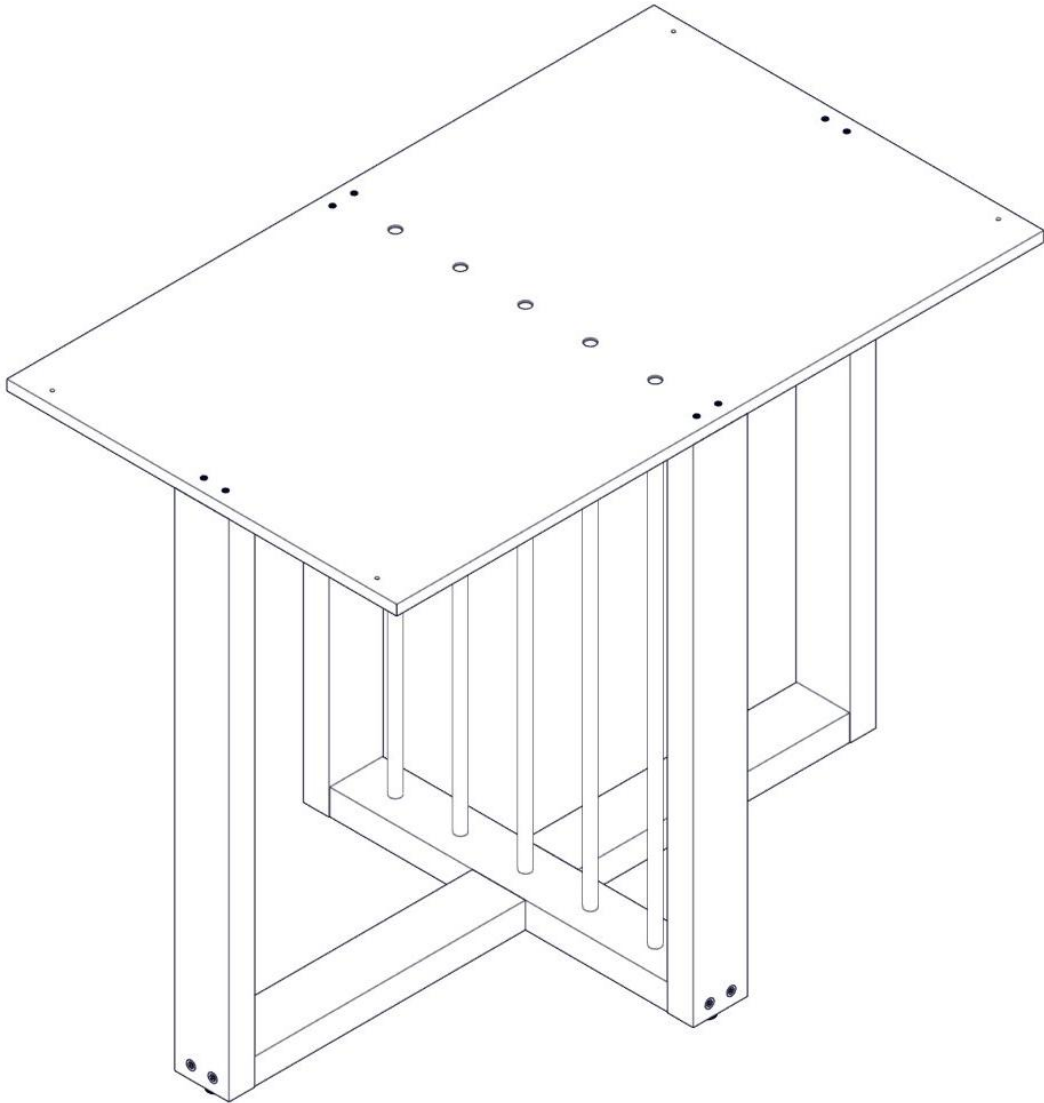


kappesberg

Manual de montagem

Instrucciones de montaje / Assembly instructions

BA53



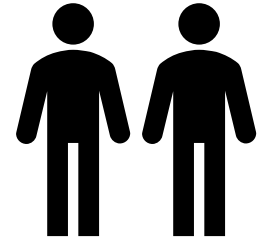
! Imagens meramente ilustrativas !
Imágenes ilustrativas/Images merely illustrative.

Dúvidas? Entre em contato:
Dudas? Ponerse em contacto:
Doubts? Get in touch:
(51) 3635-8839

A montagem deve ser efetuada por 2 pessoas.

El montaje debe ser efectuada por 2 personas.

The assembly must be done by 2 people.



Ferramentas necessárias para montar o móvel, ferragens NÃO fornecidas.

Herramientas necesarias para montar los muebles, herrajes NO incluidos.

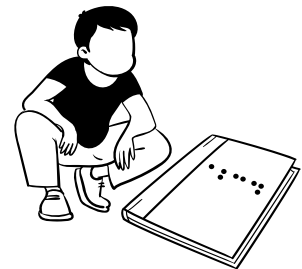
Tools required to assemble furniture hardware NOT provided.



Montar o móvel sobre uma superfície limpa e plana.

Armar el mueble sobre una superficie limpia y plana.

Assemble the furniture on a clean, flat surface.



Dúvidas? Entrar em contato:

Dudas? Ponerse en contacto:

Doubts? Get in touch:

Fone: +55 51 2500 7800
www.kappesberg.com.br



kappesberg

Cuidados na Montagem:

- **Siga o Manual:** Monte conforme as instruções do fabricante.
- **Ferramentas Adequadas:** Use as ferramentas recomendadas.
- **Superfície Plana:** Monte em uma superfície estável.
- **Evite Sobrecarga:** Não sobrecarregue prateleiras ou gavetas.

Garantia e Manutenção:

- **Garantia Legal:** Direito a 90 dias de garantia por defeito de fabricação.
- **Respeite as Condições:** A garantia pode ser anulada por montagem incorreta ou uso inadequado.
- **Cuide dos Componentes:** Siga as orientações de manutenção do fabricante.

Conservação:

- **Limpeza Adequada:** Use produtos suaves para o material do móvel.
- **Evite Umidade:** Proteja o móvel de umidade excessiva.
- **Cuidado com o Sol e Calor:** Não exponha ao sol ou fontes de calor.

Transporte e Posicionamento:

- **Ergue, Não Arraste:** Levante o móvel, não arraste.
- **Proteja os Pisos:** Use proteção ao mover o móvel.

Cuidados Específicos:

- **Verifique Parafusos:** Aperte regularmente parafusos e fixações.

Substitua Peças Danificadas: Repare ou substitua peças quebradas imediatamente.

Cuidados en el Montaje:

- **Sigue el Manual:** Monta conforme a las instrucciones del fabricante.
- **Herramientas Adecuadas:** Usa las herramientas recomendadas.
- **Superficie Plana:** Monta sobre una superficie estable.
- **Evita Sobrecargar:** No sobrecargues estantes ni cajones.

Garantía y Mantenimiento:

- **Garantía Legal:** Derecho a 90 días de garantía por defecto de fabricación.
- **Cumple con las Condiciones:** La garantía puede anularse por montaje incorrecto o uso indebido.
- **Cuida los Componentes:** Sigue las recomendaciones de mantenimiento del fabricante.

Conservación:

- **Limpieza Adecuada:** Usa productos suaves para el material del mueble.
- **Evita la Humedad:** Protege el mueble de la humedad excesiva.
- **Cuidado con el Sol y Calor:** No expongas el mueble al sol o fuentes de calor.

Transporte y Posicionamiento:

- **Levanta, No Arrastres:** Levanta el mueble, no lo arrastres.
- **Protege los Pisos:** Usa protección al mover el mueble.

Cuidados Específicos:

- **Revisa los Tornillos:** Ajusta los tornillos y fijaciones regularmente.
- **Sustituye Piezas Dañadas:** Reemplaza o repara las piezas rotas de inmediato.

Assembly Care:

- **Follow the Manual:** Assemble according to the manufacturer's instructions.
- **Use Proper Tools:** Use the recommended tools.
- **Flat Surface:** Assemble on a stable, flat surface.
- **Avoid Overloading:** Do not overload shelves or drawers.

Warranty and Maintenance:

- **Legal Warranty:** 90 days of warranty for manufacturing defects.
- **Follow Conditions:** Warranty may be voided by incorrect assembly or misuse.
- **Care for Components:** Follow the manufacturer's maintenance recommendations.

Conservation:

- **Proper Cleaning:** Use mild products suitable for the material.
- **Avoid Humidity:** Protect the furniture from excessive moisture.
- **Avoid Sun and Heat:** Do not expose the furniture to direct sunlight or heat sources.

Transport and Positioning:

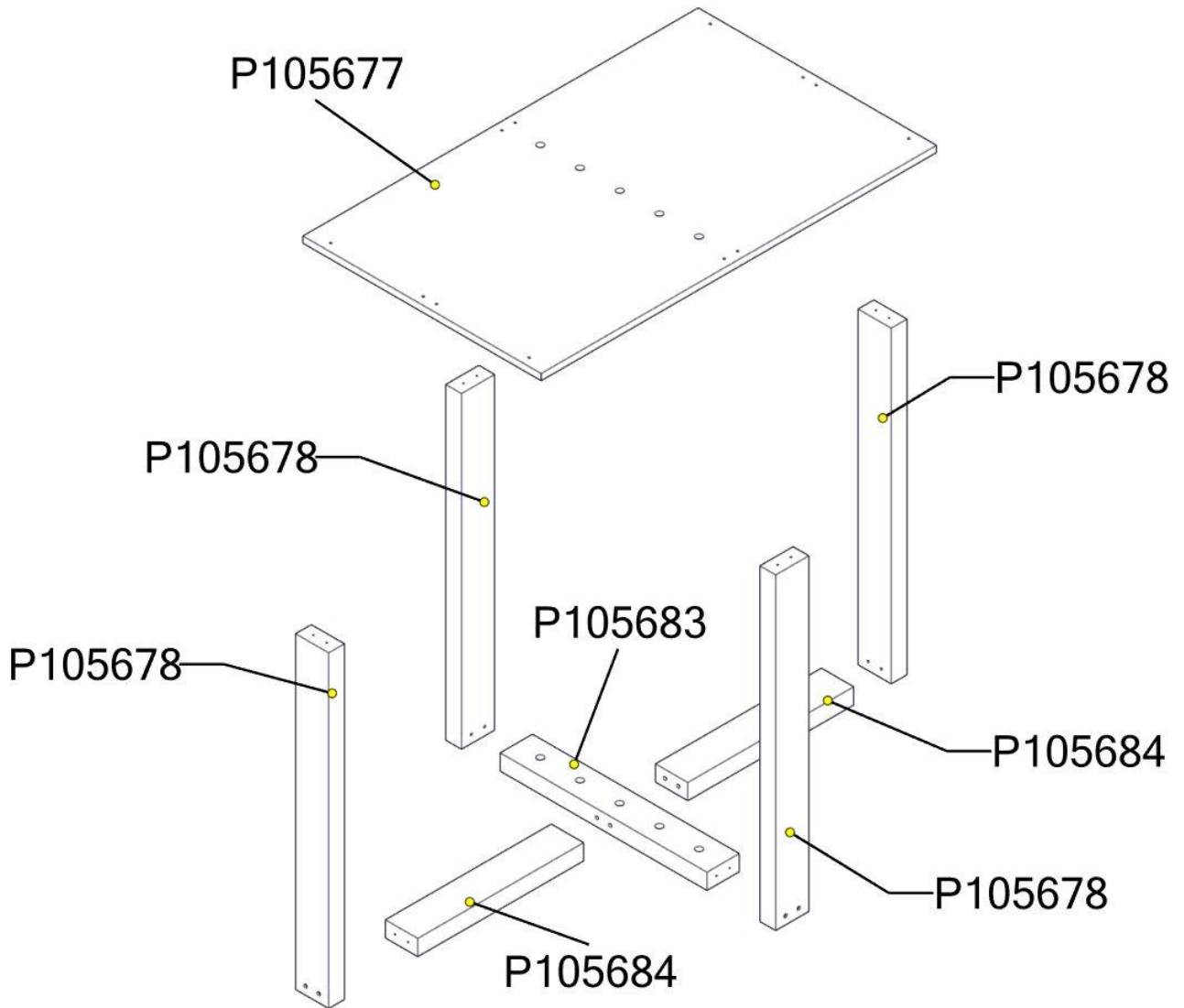
- **Lift, Don't Drag:** Lift the furniture, do not drag it.
- **Protect the Floor:** Use protection when moving the furniture.

Specific Care:

- **Check Screws:** Regularly tighten screws and fixings.
- **Replace Damaged Parts:** Immediately replace or repair broken parts.

**IDENTIFICAÇÃO DAS PEÇAS / IDENTIFICACIÓN DE LAS PIEZAS PARTS
IDENTIFICATION**

QTD.	CÓDIGO / CODE	DESCRIÇÃO	Descripción	Description	C x L x E	L x W x T
1	P105677	TAMPO	TAPA	TOP	956 x 576 x 15 mm	37.64 x 22.68 x 0.59 in
4	P105678	PILASTRA	PILAR	PILLAR	745 x 80 x 38 mm	29.33 x 3.15 x 1.50 in
1	P105683	SARRAFO	LISTÓN	SLAT	500 x 78 x 38 mm	19.69 x 3.07 x 1.50 in
2	P105684	SARRAFO	LISTÓN	SLAT	401 x 78 x 38 mm	15.79 x 3.07 x 1.50 in



IDENTIFICAÇÃO DOS ACESSÓRIOS / IDENTIFICACIÓN DE ACCESORIOS IDENTIFICATION OF ACCESSORIES

NOTAS: A separação dos acessórios antes de iniciar a montagem facilitará a mesma. Em caso de dúvida na identificação, coloque o acessório sobre a régua.

Nota: Separar los accesorios antes de iniciar el montaje facilitará el mismo. En caso de duda en la identificación, coloque el accesorio en la regla.

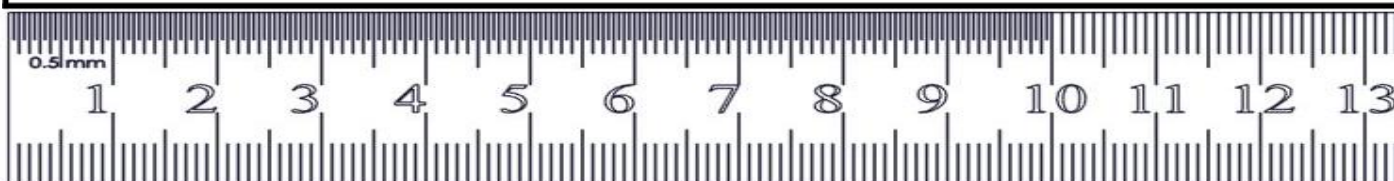
NOTE: Separating the accessories before starting assembly will make it easier. In case of doubt in the identification, place the accessory on the ruler.

	QTD.	CÓDIGO / CODE	DESCRIÇÃO	Descripción	Description
	2	001776	CAVILHAS DE MADEIRA 8X30 PINUS	TARUGO 8X30MM	DOWEL 8X30MM
	8	008373	P.CHATO 5,0 X 70	TORNILLO 5,0 X 70	SCREW 5,0 X 70
	4	010101	SAPATA REGULAVEL 1/4 X 10 NIQUELADA	SAPATA REGULAVEL 1/4 X 10 NIQUELADA 02.03.267	SAPATA REGULAVEL 1/4 X 10 NIQUELADA 02.03.267
	4	010102	BUCHA AMERICANA 1/4X10	BUJE AMERICANO 1/4	AMERICAN BUSHING 1/4
	1	010109	CHAVE ALLEN 6MM EM "L"	LLAVE	WRENCH
	2	019959	PORCA SEX. 1/4" CHV 7/16 ZINCADA BRANCA (COD. 0903153411)	TUERCA 1/4"	NUT 1/4"

NOTAS: Em caso de dúvida sobre o tamanho do parafuso, você pode utilizar a régua ilustrada no desenho para verificar a medida exata. A régua foi elaborada para garantir que você encontre o tamanho correto de forma prática e rápida.

Nota: En caso de duda sobre el tamaño del tornillo, puede utilizar la regla ilustrada en el dibujo para verificar la medida exacta. La regla ha sido diseñada para garantizar que encuentre el tamaño correcto de manera práctica y rápida.

NOTE: If you have any doubts about the screw size, you can use the illustrated ruler in the drawing to check the exact measurement. The ruler is designed to ensure you find the correct size quickly and easily.



IDENTIFICAÇÃO DOS ACESSÓRIOS / IDENTIFICACIÓN DE ACCESORIOS IDENTIFICATION OF ACCESSORIES

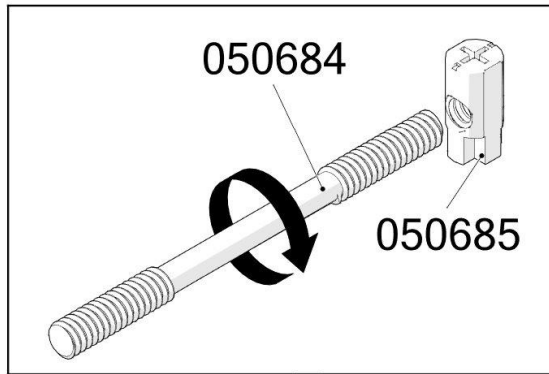
NOTAS: A separação dos acessórios antes de iniciar a montagem facilitará a mesma. Em caso de dúvida na identificação, coloque o acessório sobre a régua.

Nota: Separar los accesorios antes de iniciar el montaje facilitará el mismo. En caso de duda en la identificación, coloque el accesorio en la regla.

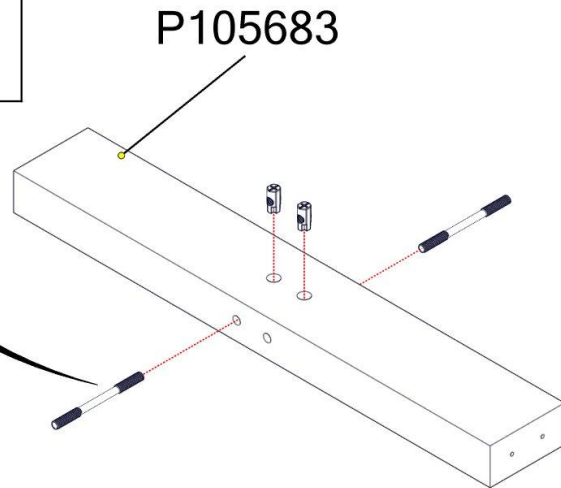
NOTE: Separating the accessories before starting assembly will make it easier. In case of doubt in the identification, place the accessory on the ruler.

	2	050684	HASTE 90 MM ROSCA 1/4 (ZINCO BRANCO)	VARILLA CON ROSCA	ROD WITH THREAD
	2	050685	PORCA CILINDRICA 10 X 20 MM ROS. 1/4 (R) (ZINCO BRANCO)	PORCA CILINDRICA 10 X 20 MM ROS. 1/4 (R) (ZINCO BRANCO)	PORCA CILINDRICA 10 X 20 MM ROS. 1/4 (R) (ZINCO BRANCO)
	2	050686	ARRUELA MEIA LUA (SEM ACABAMENTO)	FIJACIÓN MEDIA LUNA	FIXING HALF MOON
	1	050693	CHAVE BOCA P/ ACESSORIOS	LLAVE DE BOCA	SPANNER
	8	051980	P.CHATO 4,5 X 50	TORNILLO 4,5X50 BC	SCREW 4,5 X 50 BC
	4	054117	P.CHATO 3,5 X 25 CAB. PHILLIPS	TORNILLO 3,5 X 25	SCREW 3,5 X 25
	5	084393	TUBO DE METAL 5/8 DE 738MM NICKEL	TUBO DE METAL	METAL TUBE
	8	13MM	TAPA FURO 13MM	TAPA DEL AGUJERO 13MM	SCREW CAP COVER 13MM

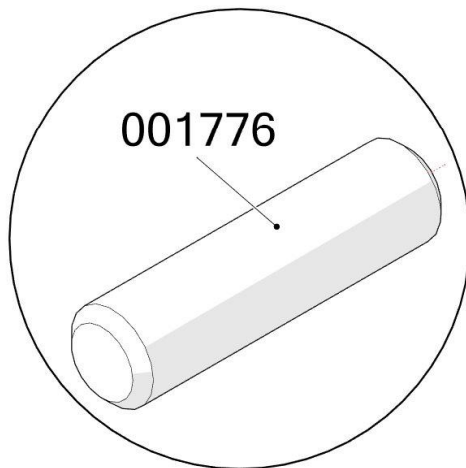
PASSO / PASO / STEP 1



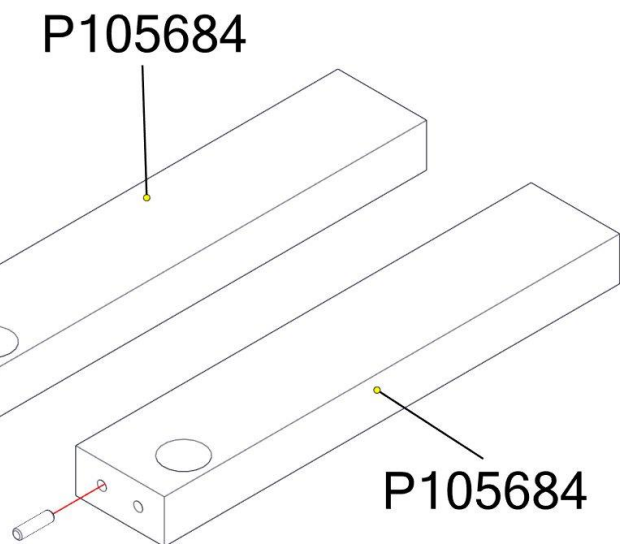
Cód.	Qtde.
050684	2
050685	2



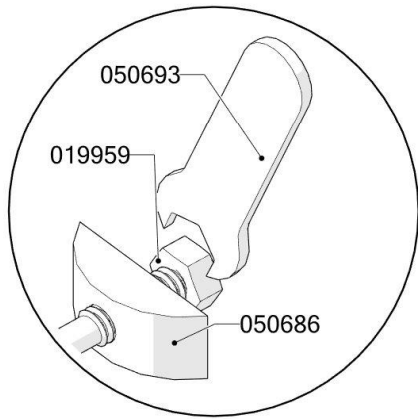
PASSO / PASO / STEP 2



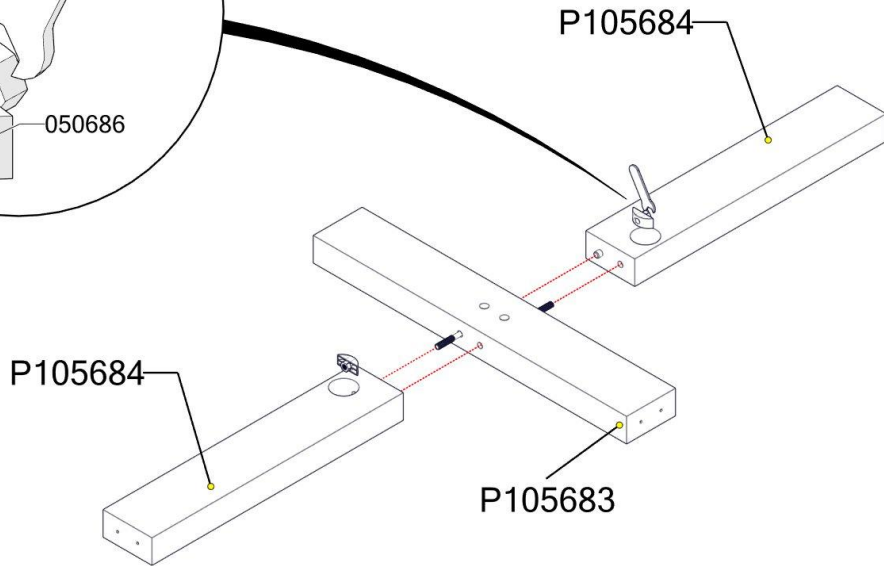
Cód.	Qtde.
001776	2



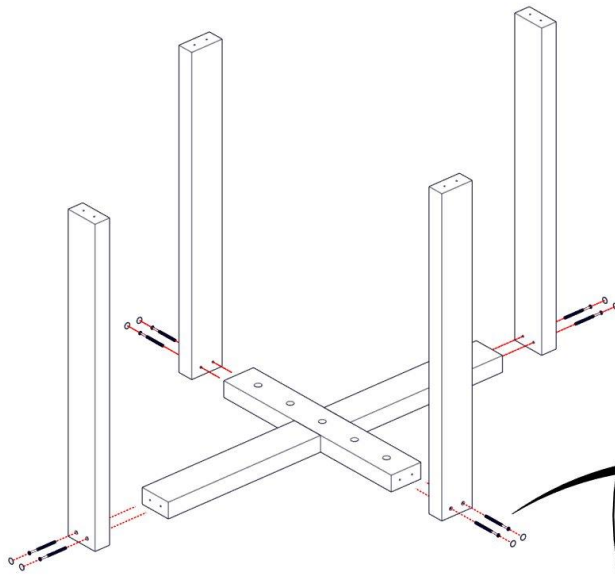
PASSO / PASO / STEP 3



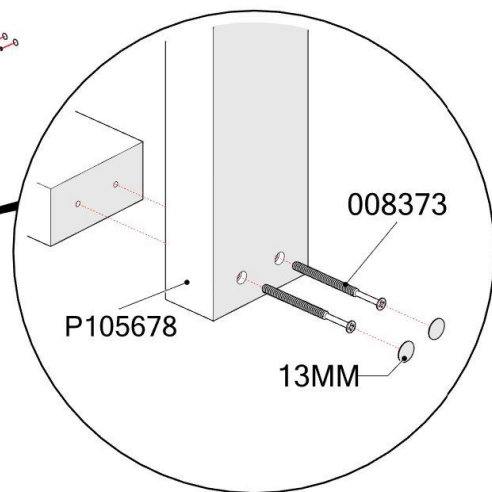
Cód.	Qtde.
019959	2
050686	2
050693	1



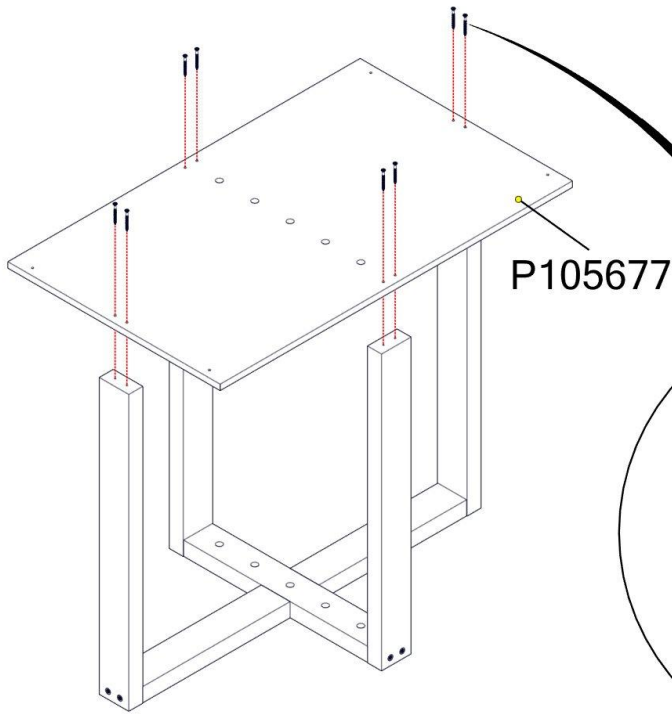
PASSO / PASO / STEP 4



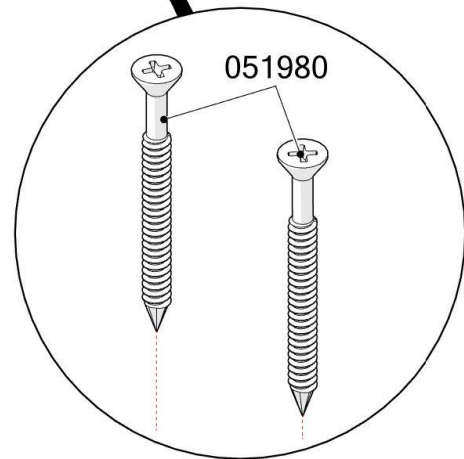
Cód.	Qtde.
008373	8
13MM	8



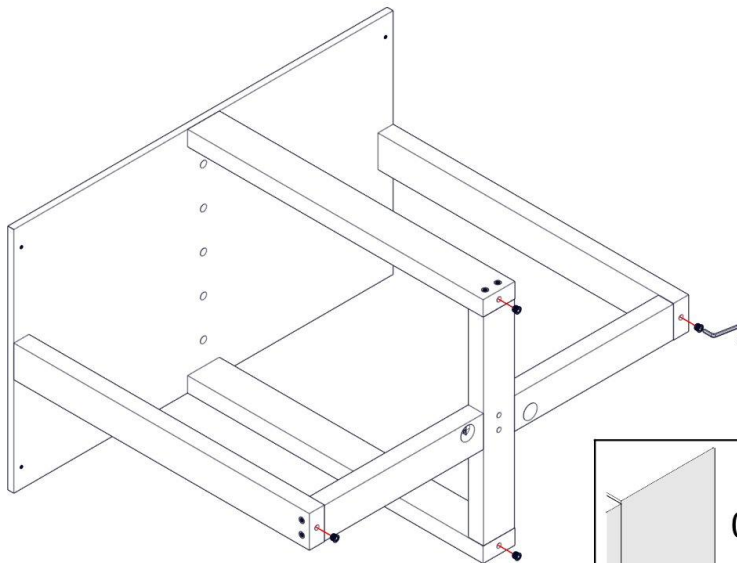
PASSO / PASO / STEP 5



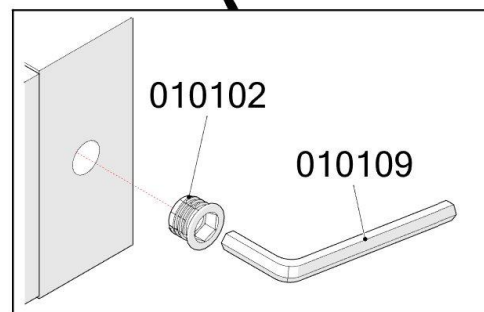
Cód.	Qtde.
051980	8



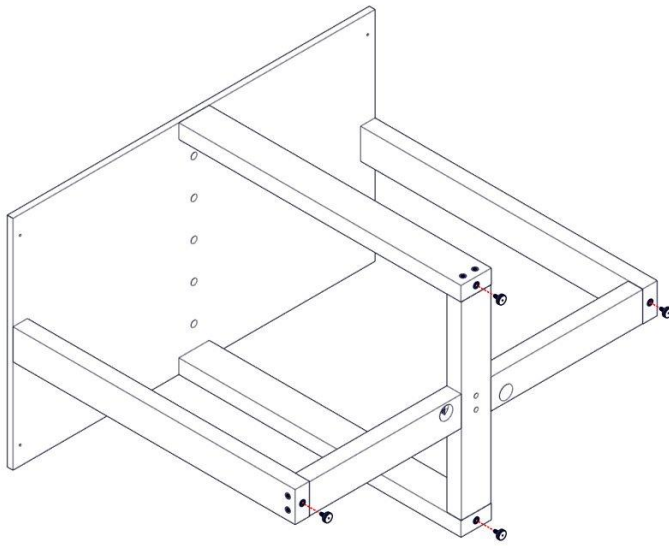
PASSO / PASO / STEP 6



Cód.	Qtde.
010102	4
010109	1

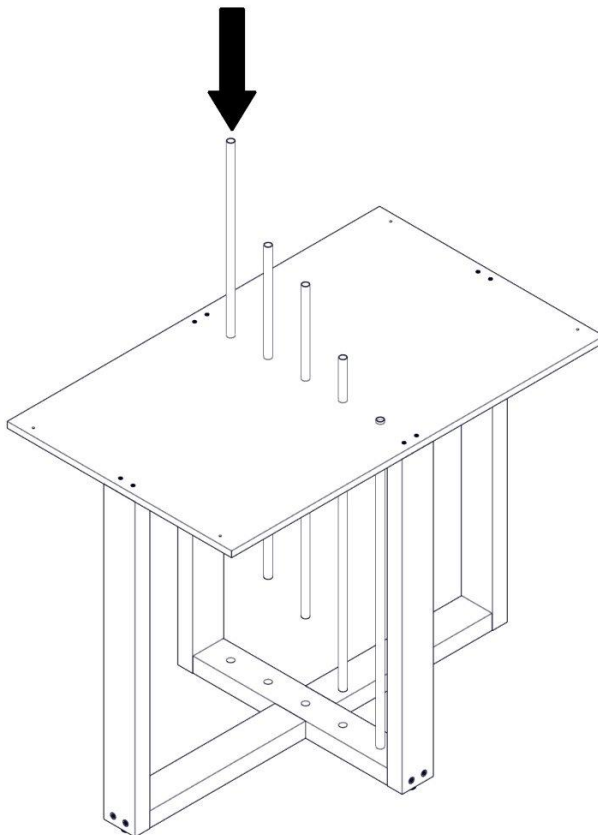


PASSO / PASO / STEP 7



Cód.	Qtde.
010101	4

PASSO / PASO / STEP 8



Cód.	Qtde.
084393	5



Para montar o tampo sobre a base, é fundamental que o tampo seja centralizado de maneira equidistante em ambos os lados, garantindo assim um alinhamento perfeito e preservando a qualidade do conjunto.

Para montar la tapa sobre la base, es fundamental que la tapa esté centrada de manera equidistante en ambos lados, asegurando así un alineamiento perfecto y manteniendo la calidad del conjunto.

To mount the top onto the base, it is essential that the top is centered evenly on both sides, ensuring a perfect alignment and maintaining the quality of the assembly.

Cód.	Qtde.
054117	4

