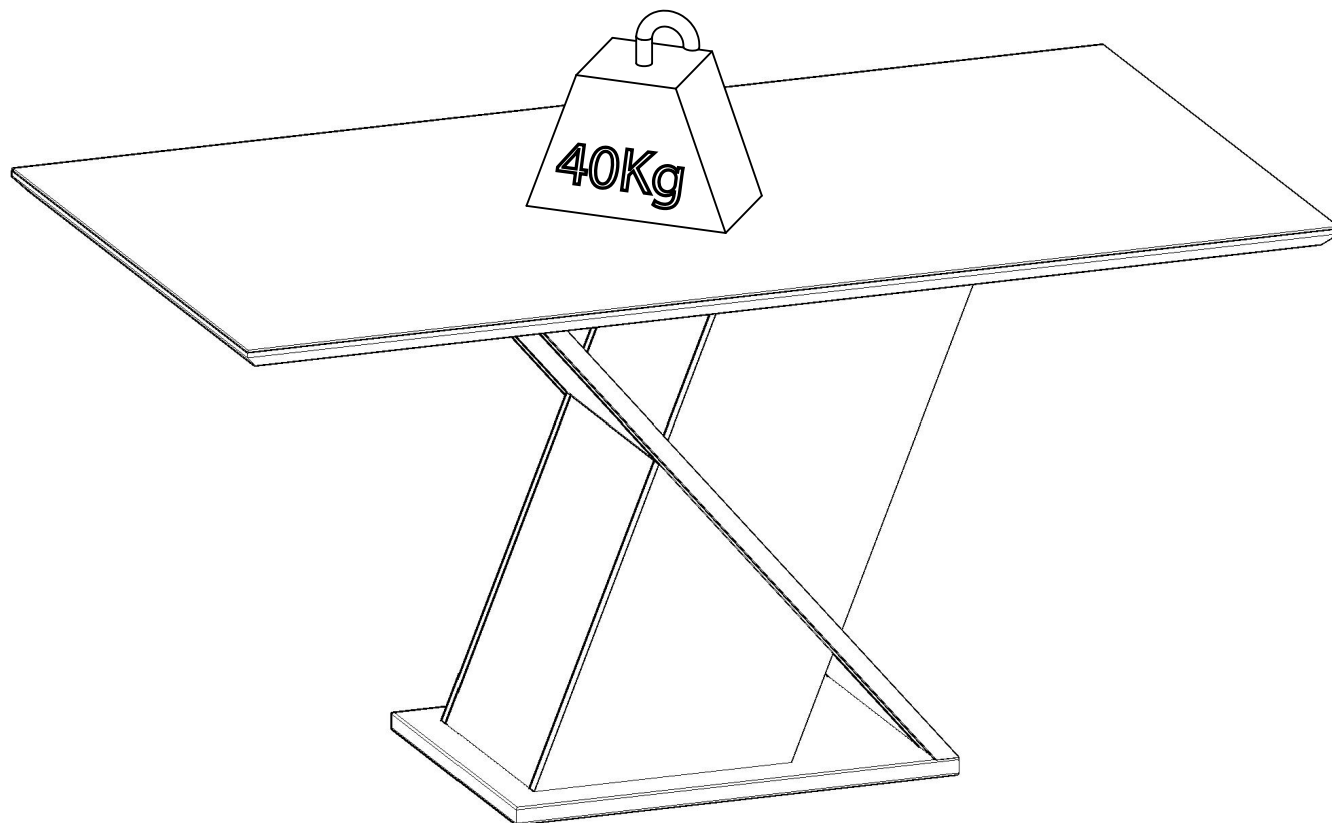


**INSTRUÇÕES DE  
MONTAGEM**  
INSTRUCCIONES DE MONTAJE  
ASSEMBLY INSTRUCTIONS

**Conjunto Sala de Jantar 6 Cadeiras Carol**

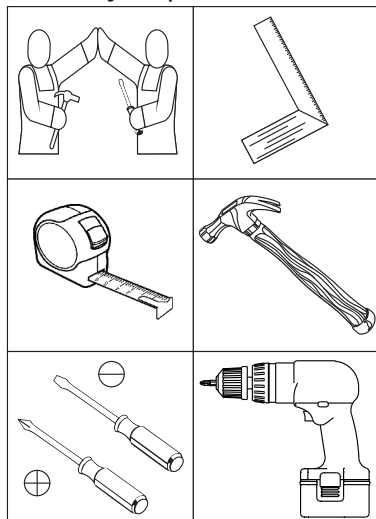
Juego de comedor Carol 6 sillas  
Carol Dining Room Set 6 Chairs

SE120-509 Nature/OFF White/Marron  
SE120-507 Nature/OFF White/Linho



**Pesos máximos recomendados com carga distribuída**  
**Peso máximo recomendado con la carga distribuida**  
**Recommended maximum weights with evenly distributed.**

**Requisitos para montagem**  
**Requisitor para la montaje**  
**Assembly Requirements**



Imagens meramente ilustrativas  
Imágenes meramente ilustrativas  
Images for illustration only

**AVISO**

Para limpeza de seu móvel, use uma flanela seca ou umedecida, e não utilize produtos químicos que possam danificar seu produto.

**SISTEMA DE MONTAGEM**

O sistema de montagem dos produtos, funciona de acordo com a ordem crescente dos números indicados no desenho. Ex: 01, 02, 03, 04... até a conclusão da montagem.

**ADVERTENCIA**

Para limpieza de su móvil, use una franela seca o húmeda, y no utilice productos químicos que puedan dañar su producto.

**SISTEMA DE MONTAJE**

El sistema de montaje de los productos funciona de acuerdo con el orden creciente de los números indicados en el dibujo. Ej.: 01, 02, 03, 04... hasta la conclusión del montaje.

**NOTICE**

To clean your furniture, use a dry or wet cloth, and do not use chemicals that may damage your product.

**ASSEMBLY SYSTEM**

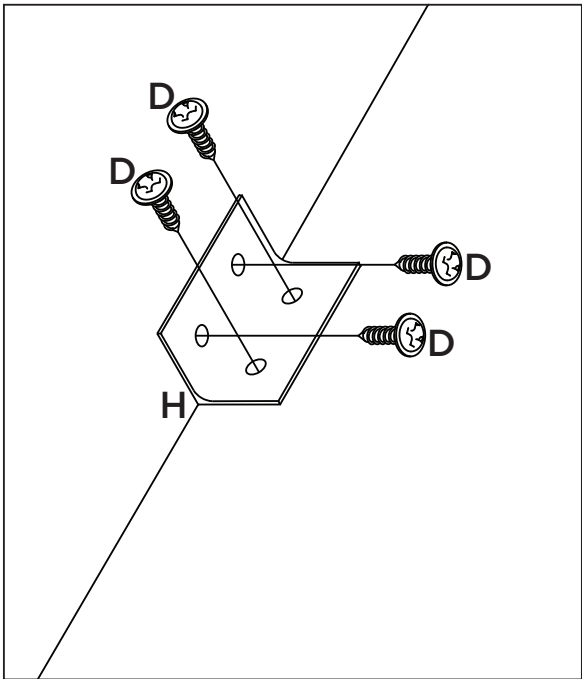
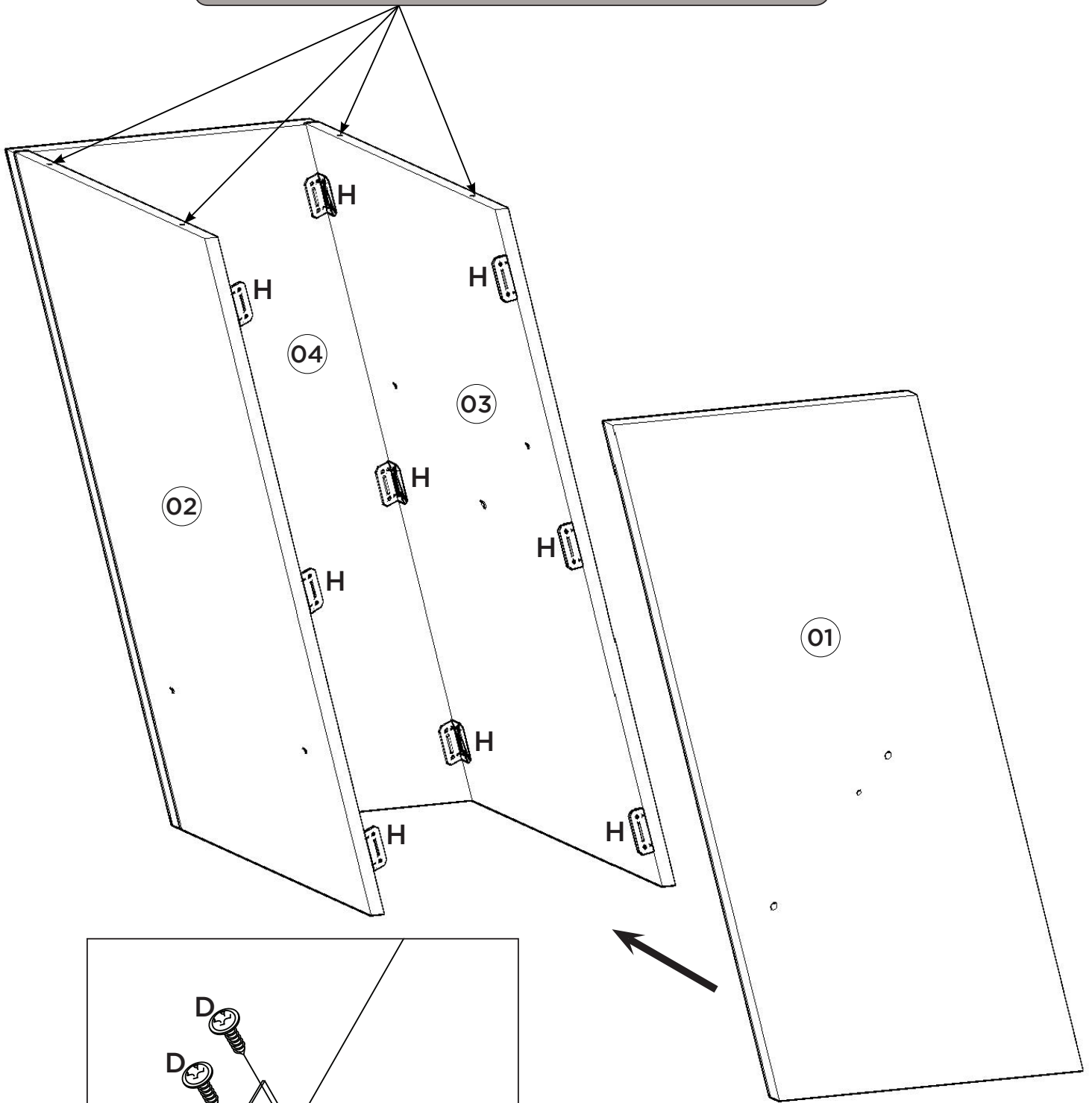
The products' assembly system works according to the increasing order of the indicated numbers. For example: 01, 02, 03, 04 ... to the end of the assembly.

1

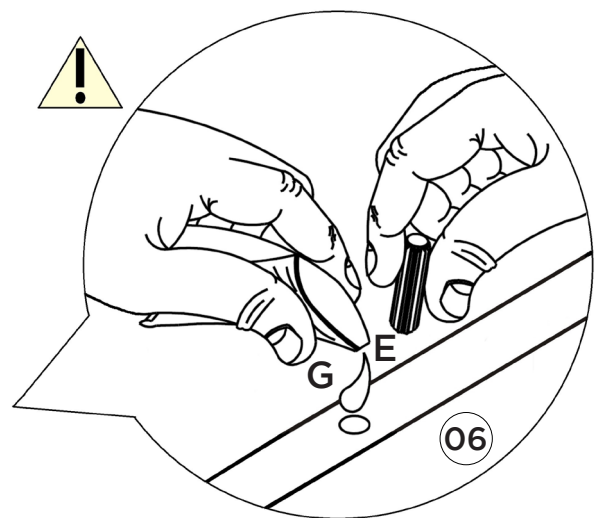
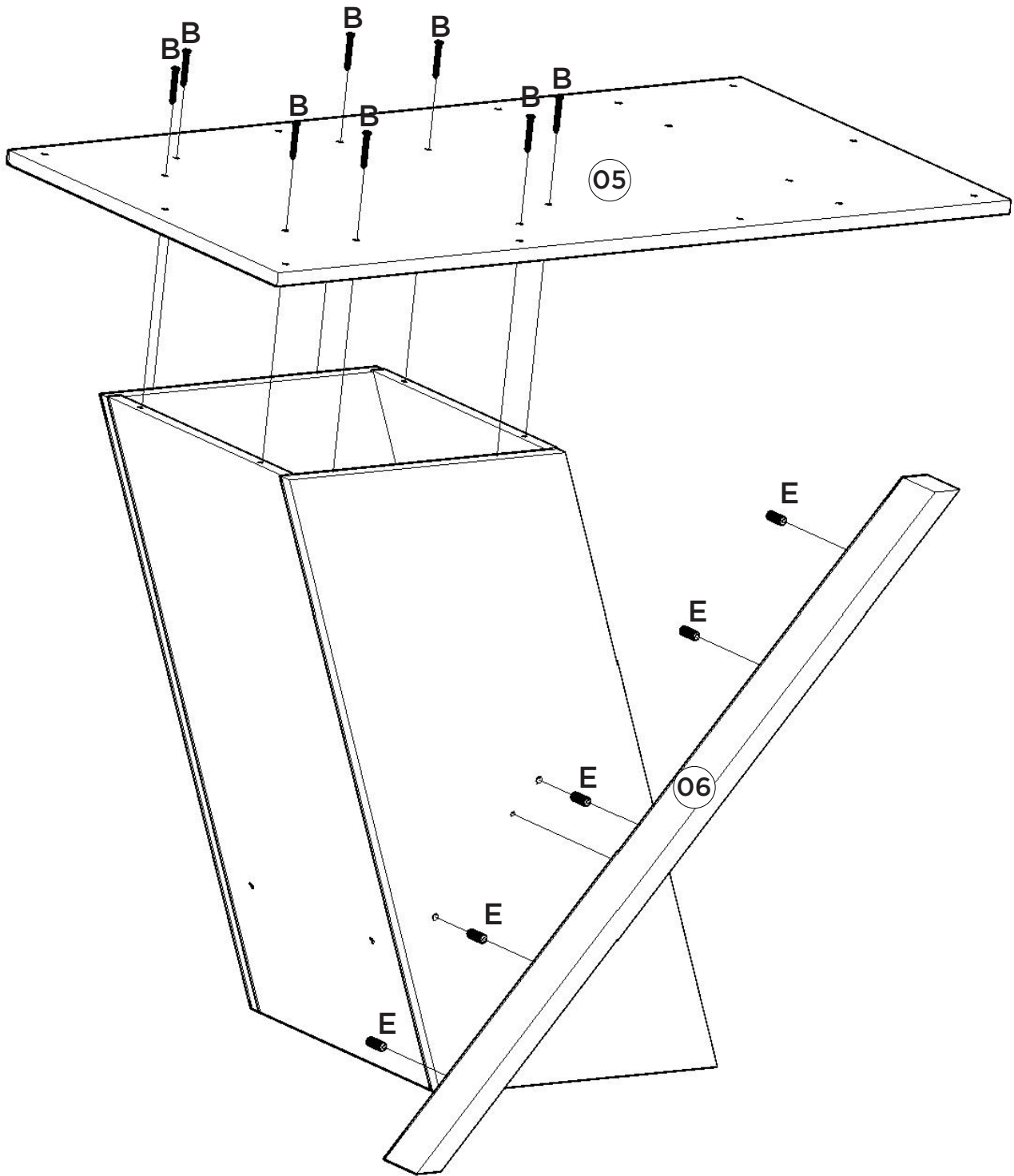
As Furações devem ficar em cima

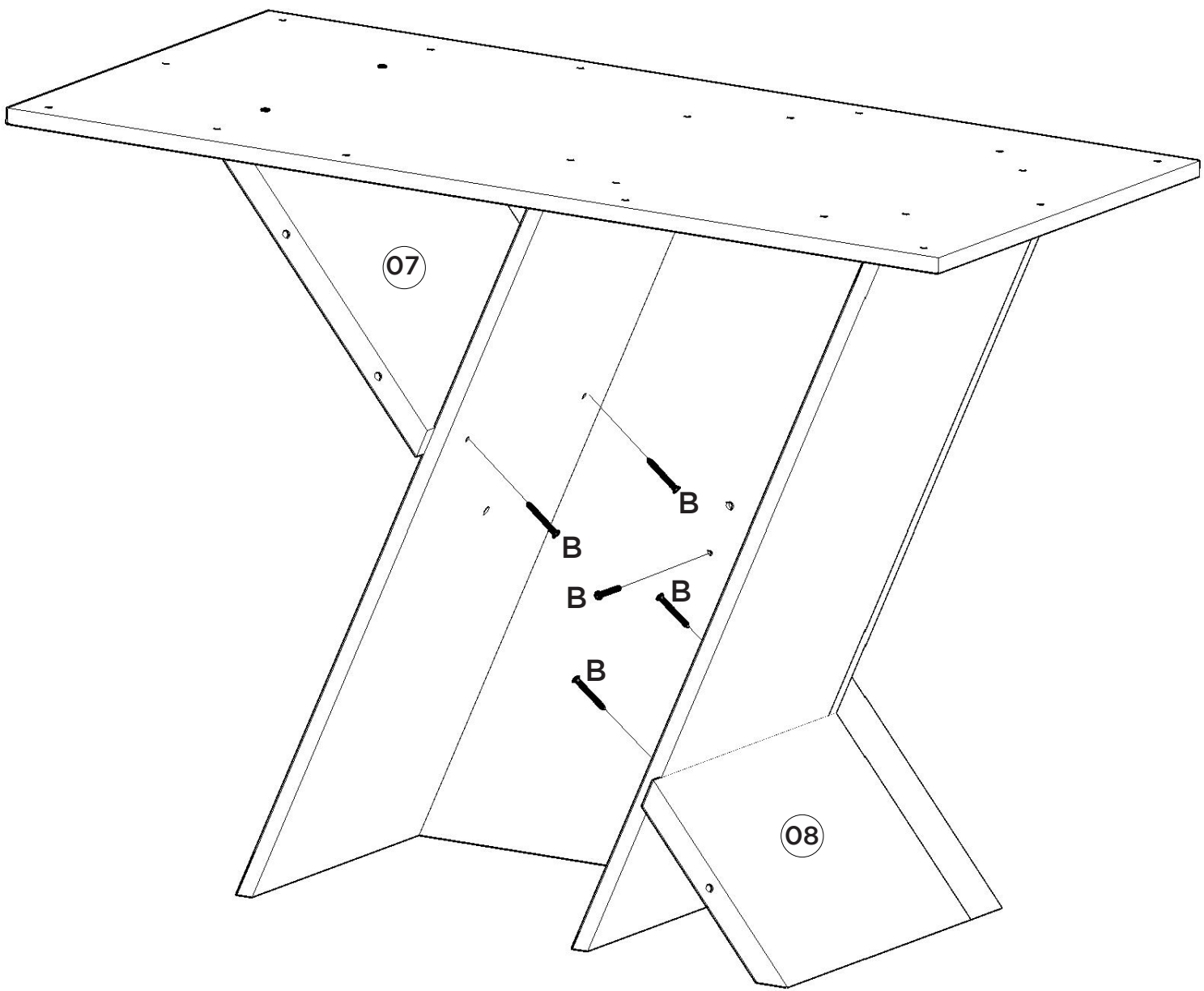
Las perforaciones deben permanecer en la cima

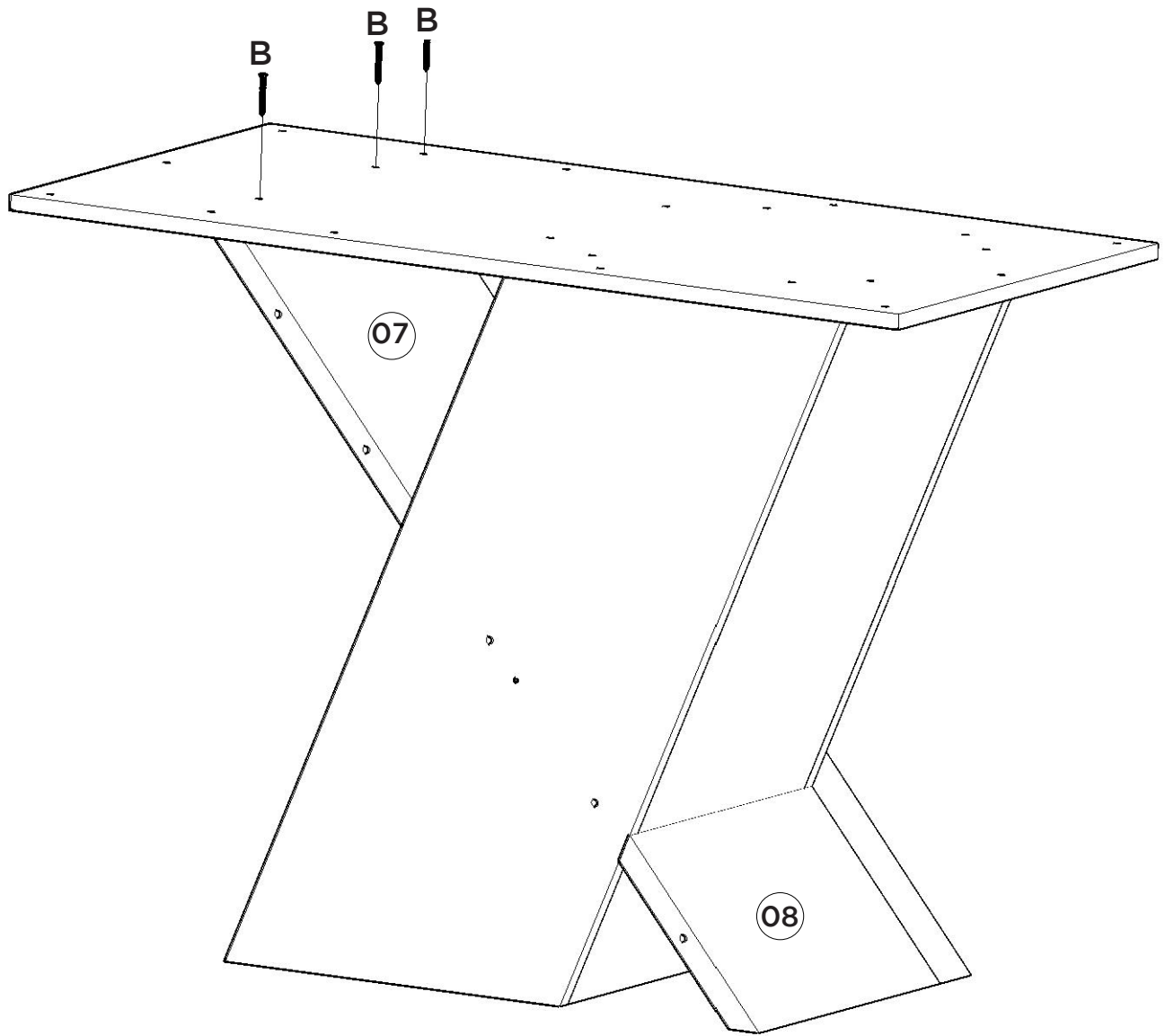
Holes should be on top



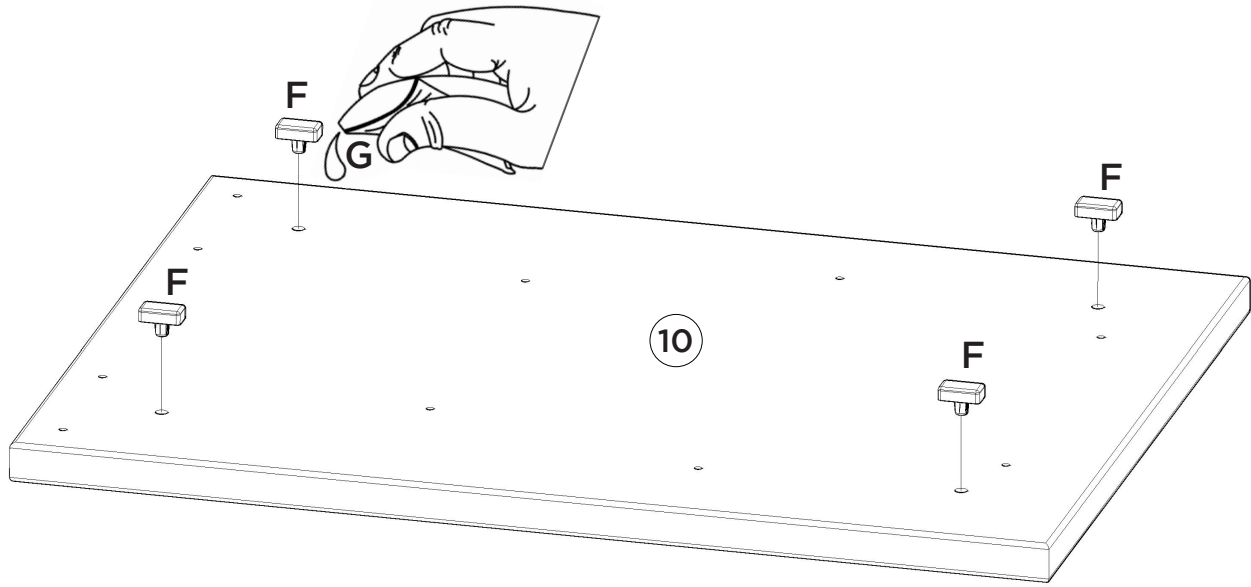
2



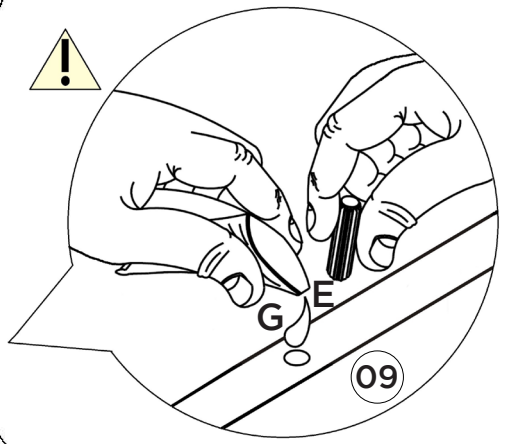
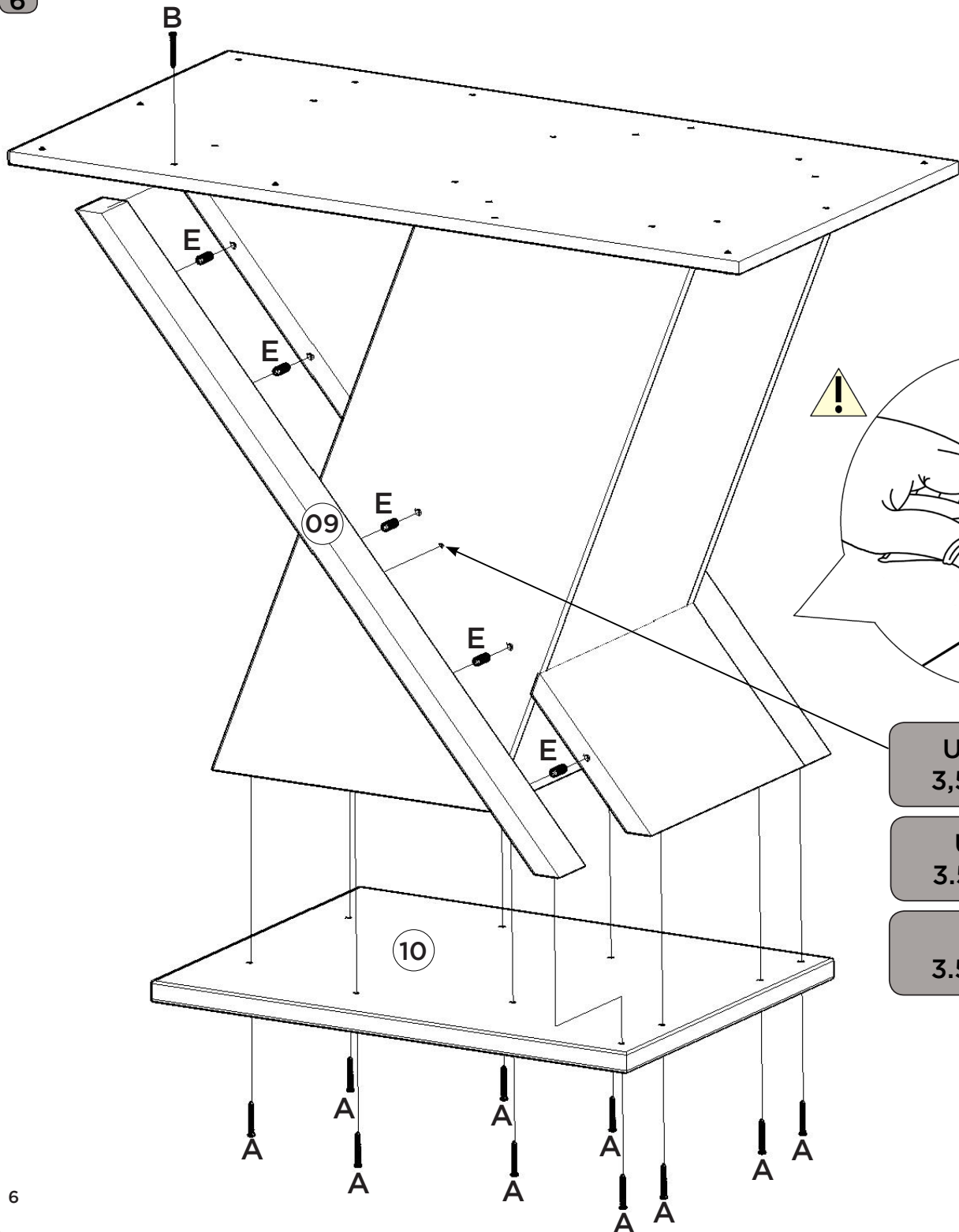




5



6

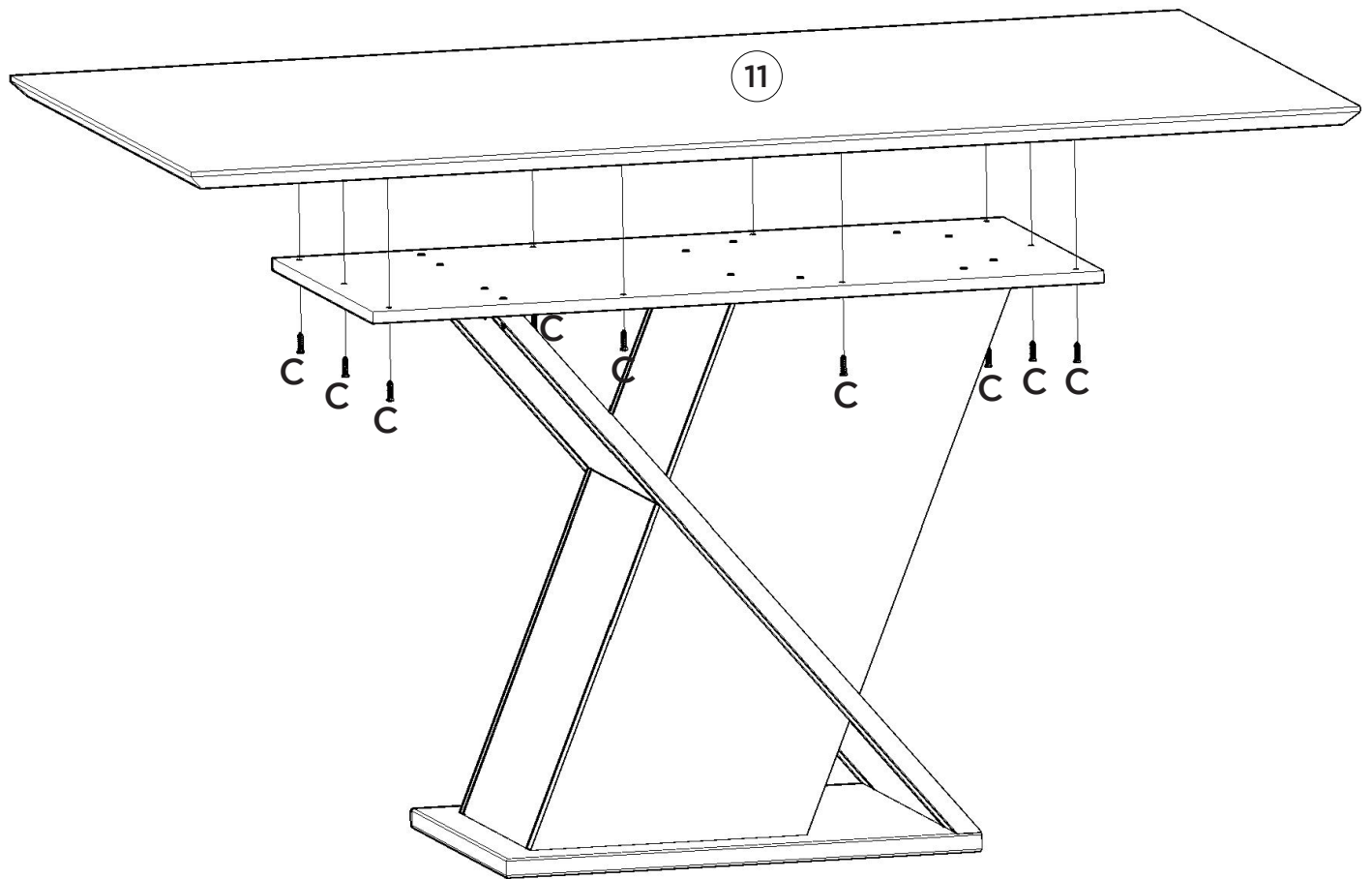


Usar parafuso  
3,5x40 CHT (B)

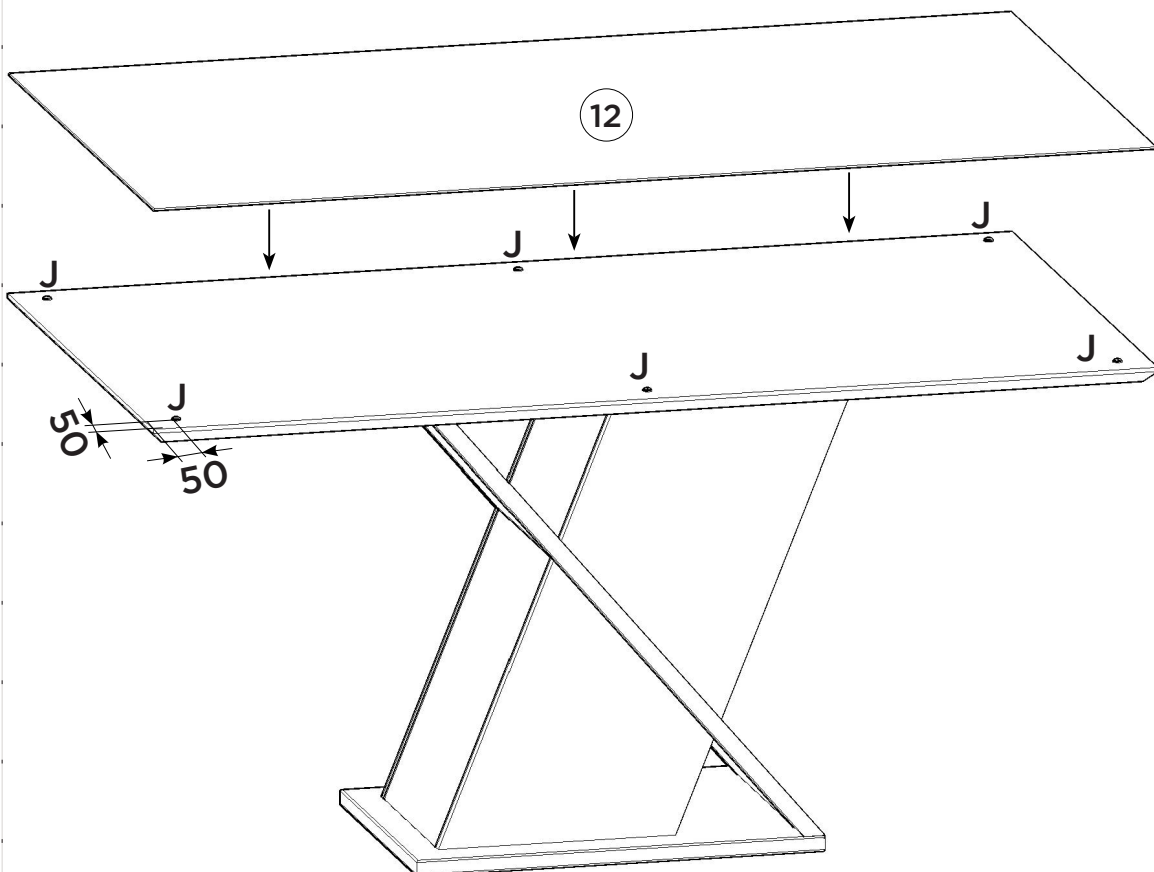
Usar tornillo  
3.5x40 CHT (B)

Use screw  
3.5x40 CHT (B)

7



8



A pintura do Vidro (12) deve ficar virada para baixo, depois ajustá-lo sobre os batentes de silicone (J).



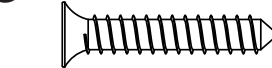
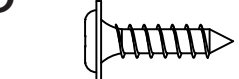
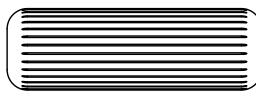
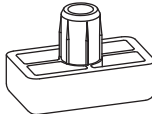
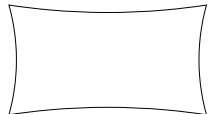
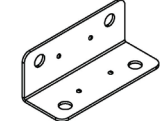
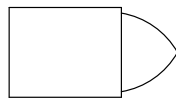
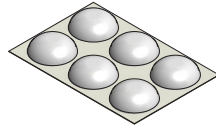
La pintura de vidrio (12) debe mirar hacia abajo, luego ajustarla sobre los toques de silicona (J).

The glass paint (12) should be facing downwards, then adjust it over the silicone stops (J).

Lista de Peças | Lista de piezas | List of parts

Item	Caixa Caja Box	Qtd Ctd Qty	Descrição   Descripción   Description	Medidas (mm)   Dimensions (mm)   Size (measurements) (mm)
01	2/2	01	Painel Maior Esquerdo   Panel más grande a la izquierda   Larger Panel Left	925x350x15
02	2/2	01	Painel Esquerdo   Panel izquierdo   Left panel	790x320x15
03	2/2	01	Painel Direito   Panel derecho   Right panel	790x320x15
04	2/2	01	Painel Maior Direito   Panel derecho mayor   Greater Right Panel	925x350x15
05	2/2	01	Tampo Estrutural   Superfície estrutural   Structural Top	1000x500x15
06	2/2	01	Travessa Direita   Plato derecho   Right Platter	978x60x25
07	2/2	01	Painel Superior   Panel superior   Top panel	362x350x25
08	2/2	01	Painel Inferior   Panel inferior   Bottom Panel	350x233x25
09	2/2	01	Travessa Esquerda   Plato Izquierdo   Left Platter	978x60x25
10	2/2	01	Base   Base   Base	650x472x25
11	1/2	01	Tampo   Tapa   Top	1600x900x25
12	1/2	01	Vidro com Pintura   Vidrio con pintura   Glass with Painting	1598x898x4

Ferragens | Herrajes | Hardware

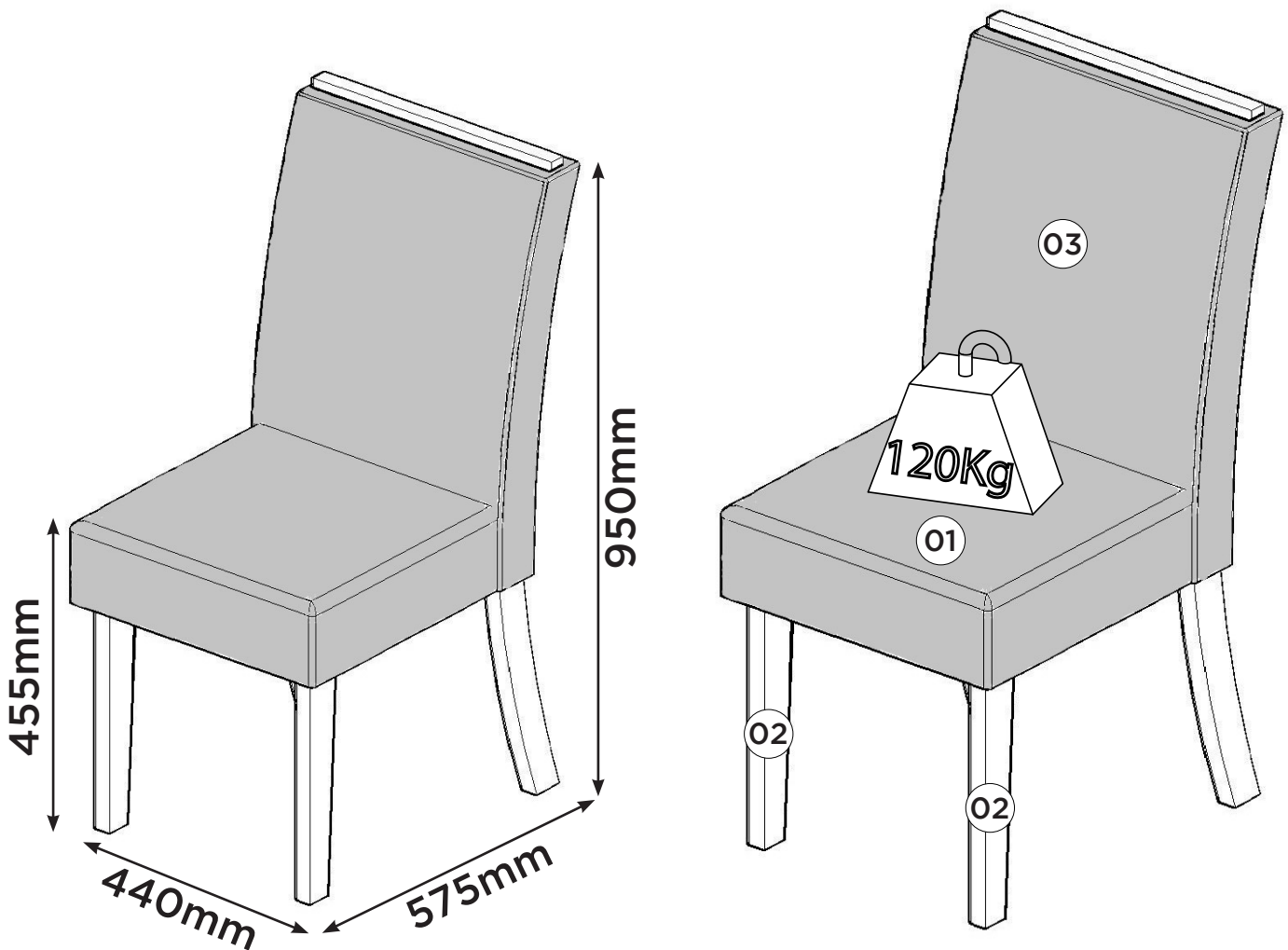
<p><b>A</b> 10x</p>  <p>Parafuso 4,0x45mm CHT. Tornillo 4,0x45mm CHT. Screw 4,0x45mm CHT.</p>	<p><b>B</b> 18x</p>  <p>Parafuso 3,5x40mm CHT. Tornillo 3,5x40mm CHT. Screw 3,5x40mm CHT.</p>	<p><b>C</b> 10x</p>  <p>Parafuso 4,0x25mm CHT. Tornillo 4,0x25mm CHT. Screw 4,0x25mm CHT.</p>	<p><b>D</b> 48x</p>  <p>Parafuso 3,5x14mm FLA. Tornillo 3,5x14mm FLA. Screw 3,5x14mm FLA.</p>
<p><b>E</b> 10x</p>  <p>Cavilha 8x25mm Cinta 8x25mm Dowel 8x25mm</p>	<p><b>F</b> 04x</p>  <p>Sapata Deslizante 15x26x8mm Zapato deslizante 15x26x8mm Sliding Shoe 15x26x8mm</p>	<p><b>G</b> 01x</p>  <p>Sachê de cola Bolsa de pegamento Glue bag</p>	<p><b>H</b> 12x</p>  <p>Cantoneira 17,5x17,5x44 Cantonera 17,5x17,5x44 Angle 17,5x17,5x44</p>
<p><b>I</b> 02x</p>  <p>Giz de correção Tiza de corrección Chalk of correction</p>	<p><b>J</b> 01x</p>  <p>Kit Batente silicone (6 unidades) tapón de silicona Kit (6 unidades) Kit silicone stopper (6 units)</p>		



# INSTRUÇÕES DE MONTAGEM

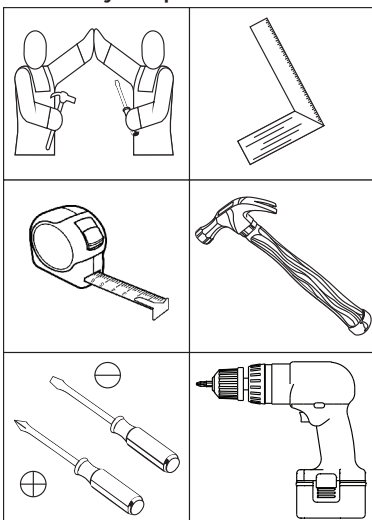
## INSTRUCCIONES DE MONTAJE

### ASSEMBLY INSTRUCTIONS



Pesos máximos recomendados com carga distribuída  
 Peso máximo recomendado con la carga distribuida  
 Recommended maximum weights with evenly distributed.

#### Requisitos para montagem Requisitor para la montaje Assembly Requirements



Imagens meramente ilustrativas  
 Imágenes meramente ilustrativas  
 Images for illustration only

#### AVISO

Para limpeza de seu móvel, use uma flanela seca ou umedecida, e não utilize produtos químicos que possam danificar seu produto.

#### SISTEMA DE MONTAGEM

O sistema de montagem dos produtos, funciona de acordo com a ordem crescente dos números indicados no desenho. Ex: 01, 02, 03, 04... até a conclusão da montagem.

#### ADVERTENCIA

Para limpieza de su móvil, use una flanela seca o húmeda, y no utilice productos químicos que puedan dañar su producto.

#### SISTEMA DE MONTAJE

El sistema de montaje de los productos funciona de acuerdo con el orden creciente de los números indicados en el dibujo. Ej.: 01, 02, 03, 04... hasta la conclusión del montaje.

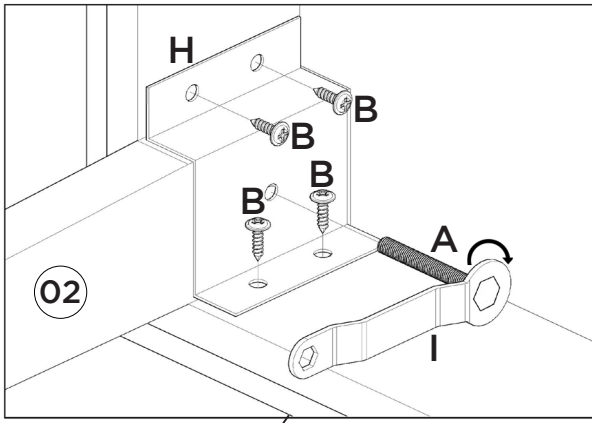
#### NOTICE

To clean your furniture, use a dry or wet cloth, and do not use chemicals that may damage your product.

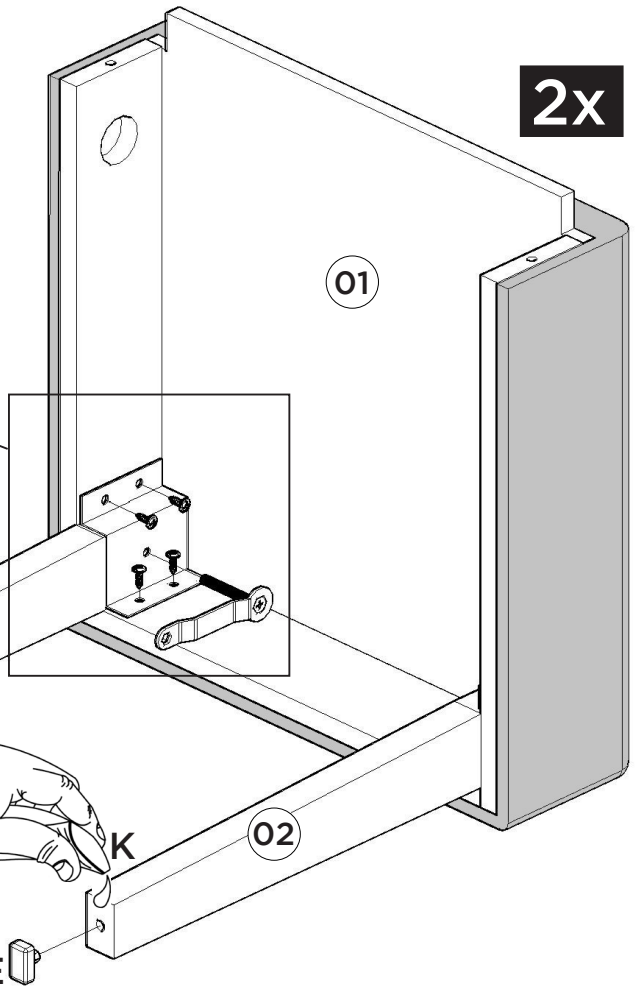
#### ASSEMBLY SYSTEM

The products' assembly system works according to the increasing order of the indicated numbers. For example: 01, 02, 03, 04 ... to the end of the assembly.

1



2x

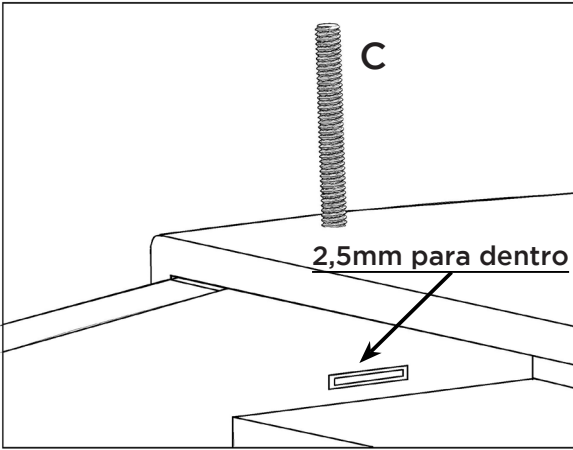
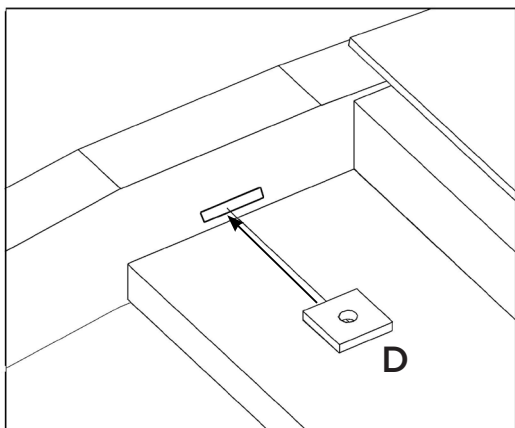


Depois da Chapa (H) deve ser colocado o parafuso (A).

Después de la placa (H) se debe colocar el tornillo (A).

After the plate (H) the screw (A) must be placed.

2

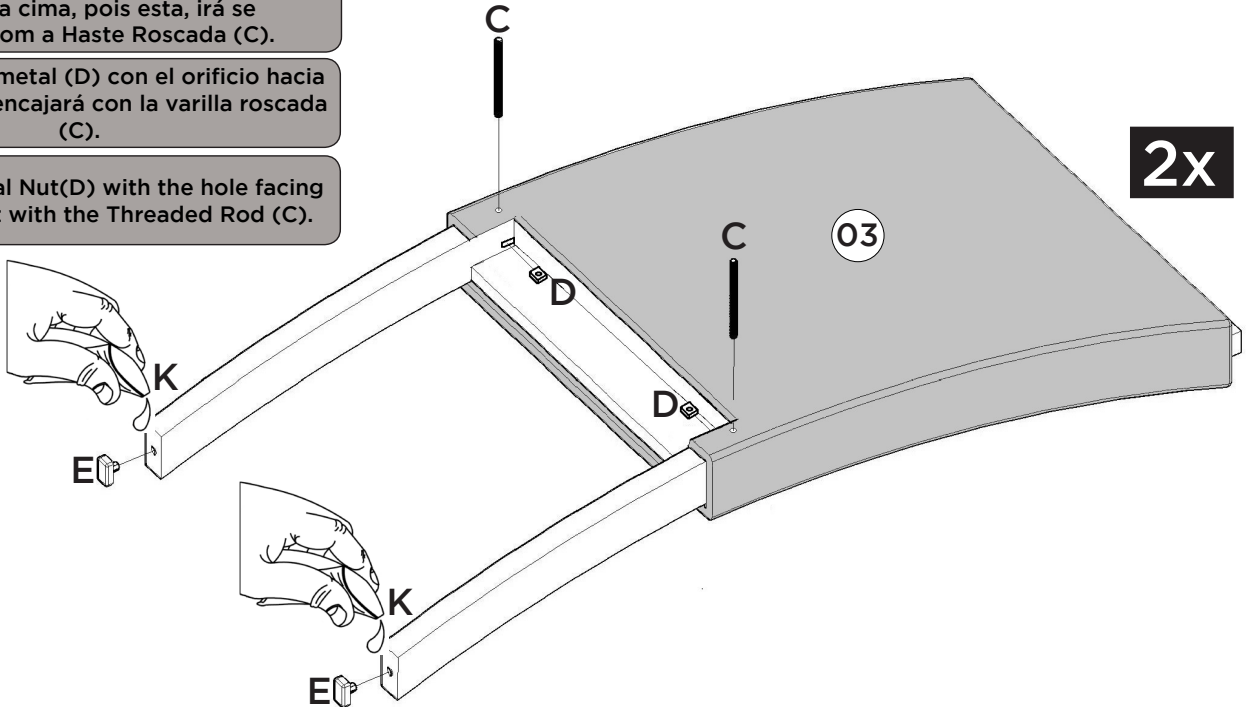


Deixar a Porca Metal (D) com a furação voltada para cima, pois esta, irá se encaixar com a Haste Roscada (C).

Deje la tuerca metal (D) con el orificio hacia arriba, ya que encajará con la varilla roscada (C).

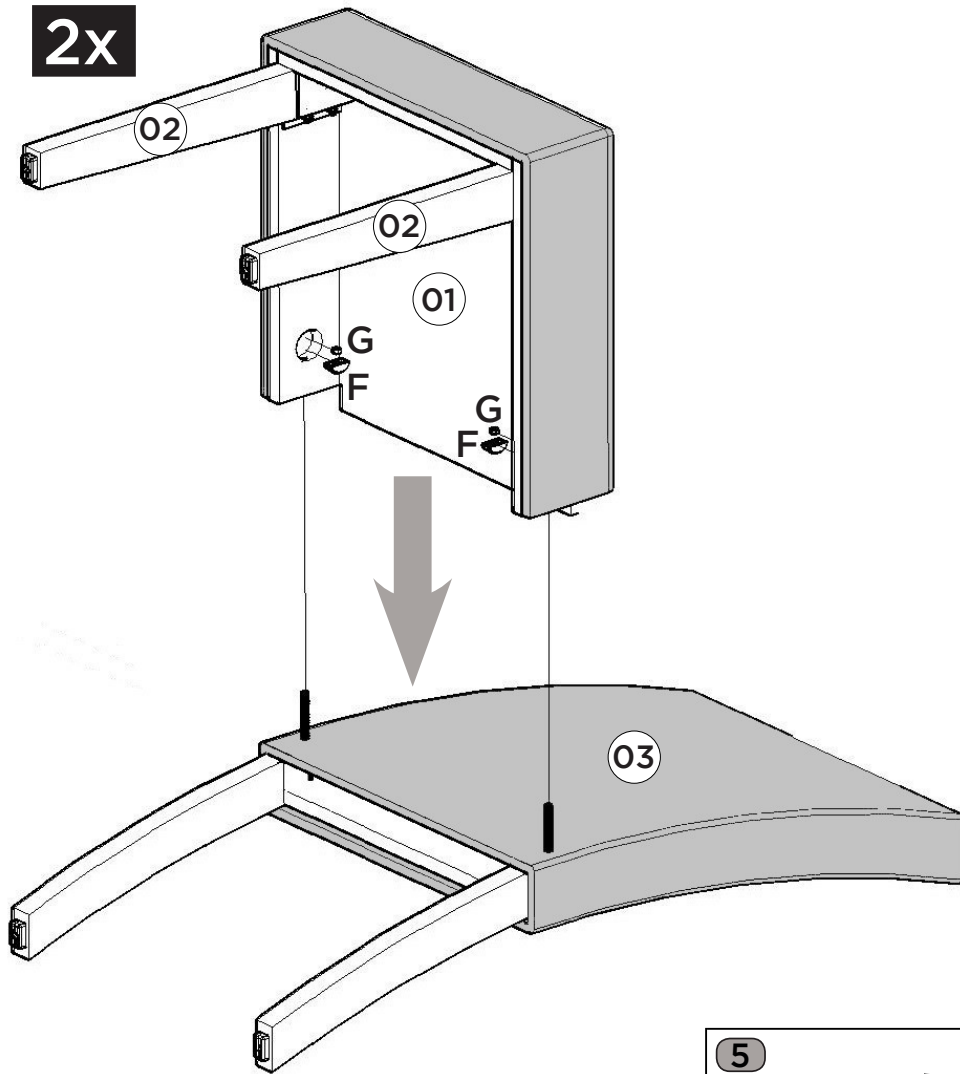
Leave the Metal Nut(D) with the hole facing up as it will fit with the Threaded Rod (C).

2x

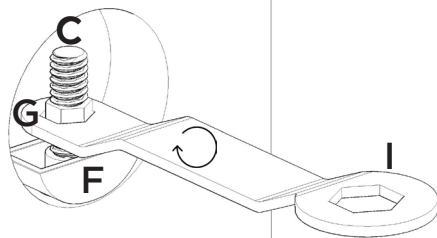


3

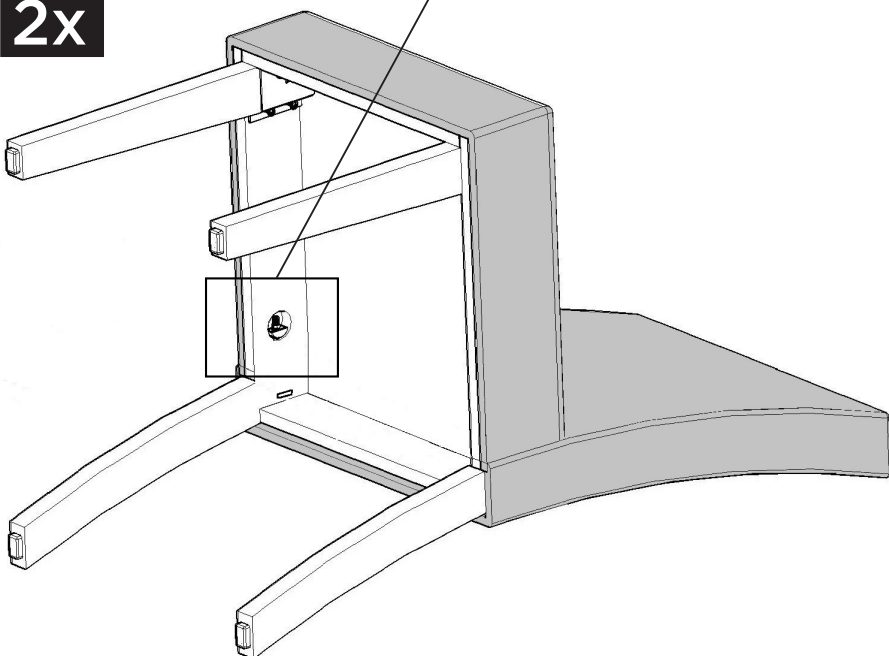
2x



4

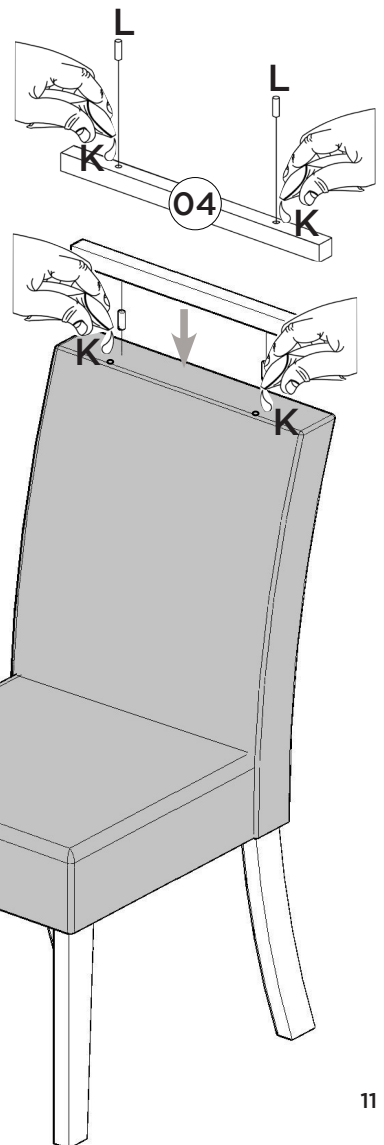


2x



5

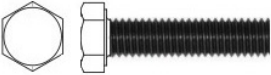
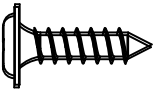

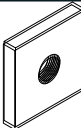
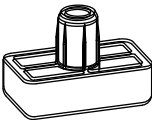

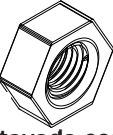
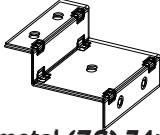
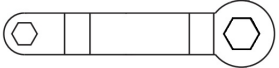
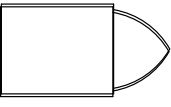
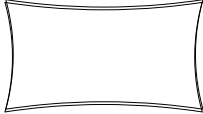

2x



Item	Caixa Caja Box	Qtd Ctd Qty	Descrição   Descripción   Description	Medidas (mm)   Dimensions (mm)   Size (measurements) (mm)
01	1/1	02	Assento Estofado   Asiento tapizado   Upholstered seat	410x430x120
02	1/1	04	Pé Frontal   Pie delantero   Front foot	425x55x25
03	1/1	02	Encosto Estofado   Respaldo tapizado   Upholstered backrest	925x440x160
04	1/1	02	Moldura Superior   Marco superior   Top Frame	420x25x25

O volume contém peças para montagem de 2 Cadeiras.  
 El volumen contiene piezas para montar 2 sillas.  
 The volume contains parts for mounting 2 Chairs.

**Ferragens | Herrajes | Hardware**

<p><b>A</b> <b>04x</b></p>  <p><b>Parafuso 38mm com Rosca 1/4</b>  <b>Tornillo de 38 mm con rosca de 1/4</b>  <b>38mm Screw w / 1/4 Thread</b></p>	<p><b>B</b> <b>16x</b></p>  <p><b>Parafuso 3,5x14mm FLA.</b>  <b>Tornillo 3,5x14mm FLA.</b>  <b>Screw 3,5x14mm FLA.</b></p>	<p><b>C</b> <b>04x</b></p>  <p><b>Haste Roscada</b>  <b>Varilla roscada</b>  <b>Threaded rod</b></p>	<p><b>D</b> <b>04x</b></p>  <p><b>Porca Metal 23x23x3,2mm Rosca 1/4</b>  <b>Tuerca de metal 23x23x3,2mm 1/4 Rosca</b>  <b>Porca Metal 23x23x3,2mm 1/4 thread</b></p>
<p><b>E</b> <b>08x</b></p>  <p><b>Sapata Deslizante 15x26x8mm</b>  <b>Zapato deslizante 15x26x8mm</b>  <b>Sliding Shoe 15x26x8mm</b></p>	<p><b>F</b> <b>04x</b></p>  <p><b>Arruela Meia Lua</b>  <b>Media luna cerda</b>  <b>Half moon nut</b></p>	<p><b>G</b> <b>04x</b></p>  <p><b>Porca Sextavada com Rosca 1/4</b>  <b>1/4 tuerca hexagonal roscada</b>  <b>1/4 Threaded Hex Nut</b></p>	<p><b>H</b> <b>04x</b></p>  <p><b>Chapa metal (ZC) 74x44mm</b>  <b>La chapa metálica (CB) 74x44mm</b>  <b>Sheet Metal (ZC) 74x44mm</b></p>
<p><b>I</b> <b>01x</b></p>  <p><b>Chave Sextavada</b>  <b>Llave hexagonal</b>  <b>Hex Wrench</b></p>	<p><b>J</b> <b>01x</b></p>  <p><b>Giz de correção</b>  <b>Tiza de corrección</b>  <b>Chalk of correction</b></p>	<p><b>K</b> <b>01x</b></p>  <p><b>Sachê de cola</b>  <b>Bolsa de pegamento</b>  <b>Glue bag</b></p>	<p><b>L</b> <b>04x</b></p>  <p><b>Cavilha Plástica 8x29mm</b>  <b>Clavija de plástico 8x29mm</b>  <b>Plastic Peg 8x29mm</b></p>