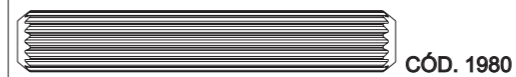


N°	CÓDIGO CODE CÓDIGO	DESCRIÇÃO DESCRIPTION DESCRIPCIÓN	DIMENSÃO (mm) DIMENSION (mm) DIMENSIÓN (mm)			QUANTIDADE QUANTITY CANTIDAD
			COMP. LEN. LON.	LARG. WID. ANC.	EPS DEP ESP	
1	54397	LATERAL MAIOR/ BIG SIDE/ LADO GRANDE	735	500	18	1
2	54407	LATERAL MENOR 0,90_1,00/SMALL SIDE FOR 0,90_1,00 / LADO PEQUEÑO 0,90_1,00	735	241	18	2
3	54370/54371	MOLDURA/ FRAME/ MARCO	736	38	25	4
4	54414	TAMPO DE APOIO 0,90_1,00/ SUPPORT TOP FOR 0,90_1,00/ TAMPADA DE APOYO 0,90_1,00	500	500	15	1
5	54398	LATERAL MENOR 1,20/ SMALL SIDE FOR 1,20/ LADO PEQUEÑO 1,20	735	341	18	2
6	54399	TAMPO DE APOIO 1,20/ SUPPORT TOP FOR 1,20/ TAMPADA DE APOYO 1,20	800	500	15	1
TAMPO/ TOP/ TAMPADA						
8	52070	TAMPO 1,00M/ 1,00M TOP/ TAMPADA 1,00M	1000	1000	18	1
9	52079	TAMPO 1,20M/ 1,20M TOP/ TAMPADA 1,20M	1200	800	18	1
VIDRO/ GLASS/ VIDRIO						
10	34260	VIDRO 1,00M/ 1,00M GLASS/ VIDRIO 1,00M	1000	1000	4	1
11	46324	VIDRO 1,20M/ 1,20M GLASS/ VIDRIO 1,20M	1200	800	4	1
12	23472	VIDRO 0,90M/ 0,90M GLASS/ VIDRIO 0,90M	900	900	8	1

**A - CAVILHA MADEIRA 8X50MM
8X50MM WOODEN DOWEL
TARUGO DE MADEIRA 8X50MM** **12**



**B - COLA 10g
10g GLUE
PEGAMENTO 10g** **01**

**C - PARAFUSO MINIFIX
MINIFIX SCREW
TORNILLO MINIFIX** **06**

7,0X31MM
CÓD. 2859

**D - TAMBOR 15MM
15MM CONNECTOR
CONNECTOR 15MM** **06**

CÓD. 2913

**E - TAPA FURO ADESIVO
STICKER SCREW COVER
TAPA ORIFÍCIO PEGATINA** **06**

21MM
ROVERE CÓD. 45876
IMBUÍAS CÓD. 45877

**F - CAVILHA MADEIRA 6X30MM
6X30MM WOODEN DOWEL
TARUGO DE MADEIRA 6X30MM** **02**

CÓD. 1977

**G - PARAFUSO PHILIPS 5,0X40MM
5,0X40MM SCREW
TORNILLO 5,0X40MM** **04**

CÓD. 25370

**H - PARAFUSO 4,0X25MM
4,0X25MM SCREW
TORNILLO 4,0X25MM** **04**

CÓD. 40869

**I - SUPORTE DE SILICONE 20MM
20MM SILICONE SUPPORT
SOPORTE DE SILICONA** **06**

CÓD. 14541

**J - SAPATA REGULÁVEL
ADJUSTABLE SHOE
ZAPATO AJUSTABLE** **04**

20,5 X 26,5
CÓD. 54309

**K - TAPA FURO ADESIVO
STICKER SCREW COVER
TAPA ORIFÍCIO PEGATINA** **04**

13MM
ROVERE CÓD. 42246
IMBUÍAS CÓD. 42245

TERMO DE GARANTIA

DISPOSIÇÕES E PRAZOS DE GARANTIA

A Móveis Lopas estipula que o produto especificado terá garantia legal de 90 (noventa) dias, a partir da data de emissão da nota fiscal, contra defeitos de fabricação nos termos do artigo 26, II do CDC. Quaisquer garantias adicionais fornecidas pelo lojista são de responsabilidade exclusiva destes, sendo, portanto os únicos responsáveis em caso de defeito do produto após a garantia legal, concedida pela fabricante.

A Móveis Lopas não possui pontos de assistência técnica. Constatado o eventual defeito de fabricação, desde que, dentro do prazo de garantia legal, o consumidor deverá entrar em contato com a loja onde adquiriu o produto.

No prazo de garantia, as partes eventualmente defeituosas serão substituídas gratuitamente, por outra da mesma linha e modelo.

O projeto, instalação e a montagem na residência do consumidor não serão de responsabilidade da Móveis Lopas.

A montagem deve seguir corretamente as instruções dos manuais que se encontram dentro da embalagem de cada módulo.

Esta garantia é válida em todo território brasileiro.

EXCLUSÃO DA GARANTIA

O presente termo exclui de sua garantia:

- Danos causados em consequências de acidentes, mau uso, manuseio ou deslocamento incorreto dos produtos;
- Avárias ou defeitos causados por montagem inadequada;
- Danos em decorrência de agentes externos (inundações, incêndios, etc);
- Danos causados pela utilização do produto em ambientes sujeitos a gases corrosivos, umidade excessiva, mofo, acondicionamento em locais de altas/baixas temperaturas, poeira ou acidez;
- Danos causados por infestação de cupins e outras pragas;
- Defeitos por exposição a luz solar excessiva;
- Desgaste natural devido ao uso do produto;

CUIDE BEM DO SEU MÓVEL

Dicas de limpeza e conservação:

- Para limpar corretamente seu produto, use sempre um pano liso e levemente umedecido com água;
- Não se esqueça de enxugar o seu móvel! Ele não deve permanecer úmido, pois a água pode prejudicar o acabamento ou causar mofo na madeira;
- Não se recomenda o uso de produtos à base de amoníaco.
- Não utilize esponja de aço ou qualquer material que possa arranhá-lo durante a limpeza.
- Não utilize plásticos ou papéis coloridos para forrar seu móvel.
- Evite arrastar objetos em cima do móvel. Eles podem riscar e prejudicar o acabamento do seu móvel.
- O material dos seus móveis tem um tratamento contra fungos e cupins, mesmo assim, em ambientes infestados recomenda-se a dedetização antes de instalar o seu móvel.
- Tente evitar a exposição direta ao sol. Sugere-se utilização de cortinas para proteger seu móvel;

A Móveis Lopas reserva-se o direito de alterar quaisquer características técnicas ou estéticas e introduzir melhoramentos nos produtos comercializados a qualquer momento, sem obrigação de efetuar o mesmo nos produtos em estoque ou já comercializados (vendidos).

TAKING GOOD CARE OF YOUR FURNITURE

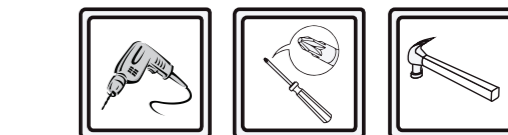
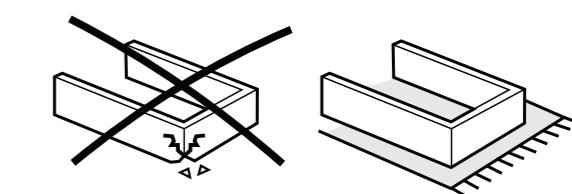
Cleaning and caring instructions:

- Wipe the wood furniture down with a moist cloth to properly clean the furniture.
- Do not forget to dry your furniture out. Humidity can damage the finish or create mould.
- Chemical products are not recommended.
- Never clean the furniture with scouring powders, steel scrubber pads or any other product which can scratch its surface.
- Furniture surfaces should not be covered with colored plastic or paper sheets.
- Avoid dragging objects on top of the furniture. They might scratch the finishing.
- Wood furniture are made of mould and termites resistant materials, however, it is recommended to use termiticides in infested places before installing the furniture.
- Avoid furniture exposure to direct Sun light. Drapers suggested.

CUIDE BIEN DE SU MUEBLE

Indicaciones de limpieza y conservación

- Para limpiar correctamente su mueble de madera, siempre use un paño húmedo.
- No se olvide de secar su muebles! No debe permanecer húmedo, pues el agua puede perjudicar el acabado o causar moho en la madera.
- No es recomendable utilizar productos con amoníaco.
- No utilizar esponjas de acero o cualquier material que dañe la superficie de los muebles.
- No utilizar plásticos o papeles coloridos para forrar los muebles.
- Evite arrastrar objetos encima de los muebles. Ellos pueden riscar o dañar el acabado de su mueble.
- El material de los muebles tiene un tratamiento contra los hongos y las polillas, aun así, en ambientes infectados, se recomienda desinfectar antes de instalar su mueble.
- Evite la exposición directa al sol. Se sugiere la utilización de cortinas para proteger sus muebles.



As ferramentas necessárias para montagem do produto não são fornecidas.
The necessary tools for assembly aren't supplied.
Las herramientas necesarias para armar los productos no son fornecidas.



Montagem
Mounting
Montaje

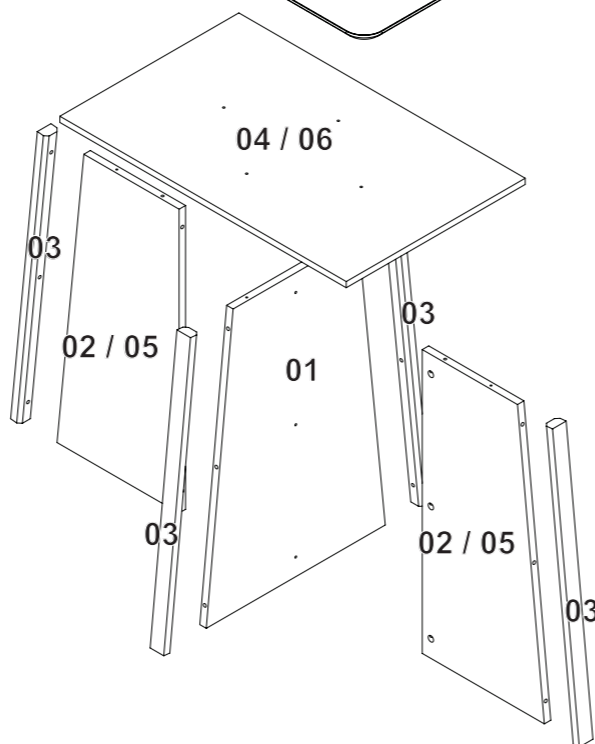
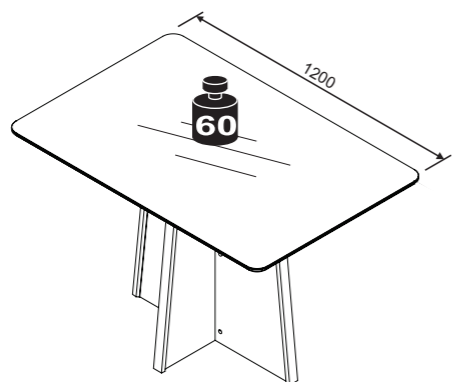
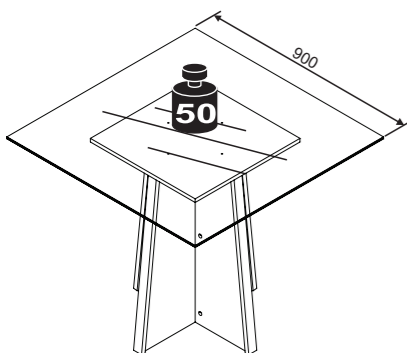
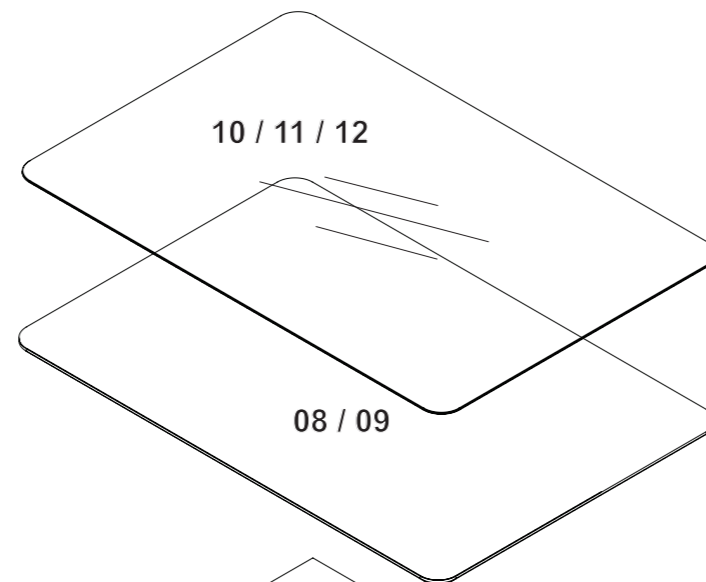
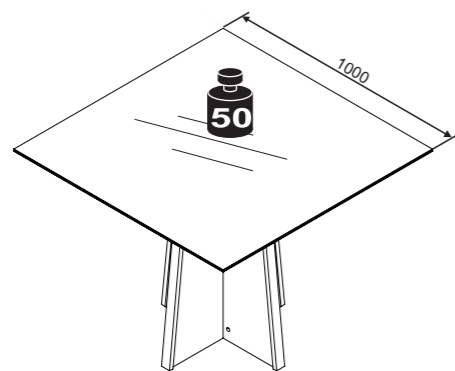
Sugestão da quantidade de pessoas necessárias para montagem.

Tip of the number of people required for product assembly.

Consejo de la cantidad de personas necesarias para el armado de productos.



Rod. Prefeito Adolfo Nicolato, Km 10 - Rodeiro/MG - CEP:36510-000
+ 55 32 3577-3300 www.grupolopas.com.br



KG Peso máximo suportado
Maximum weight supported
Peso máximo soportado

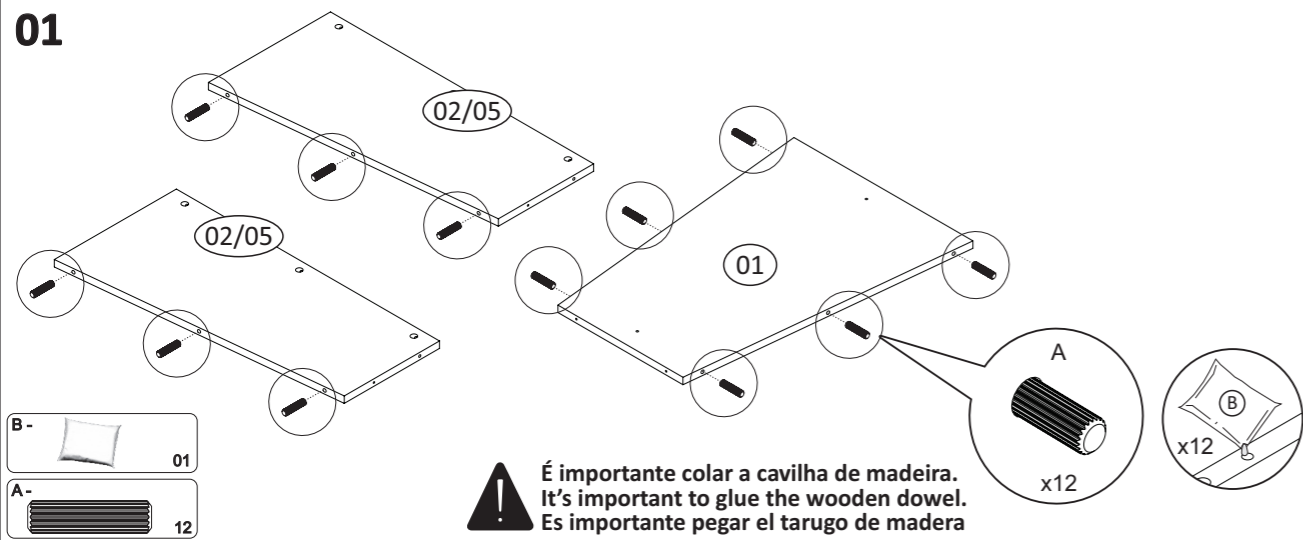
Instruções de Montagem Mesa Celebrare

Assembly Instructions Celebrare Table

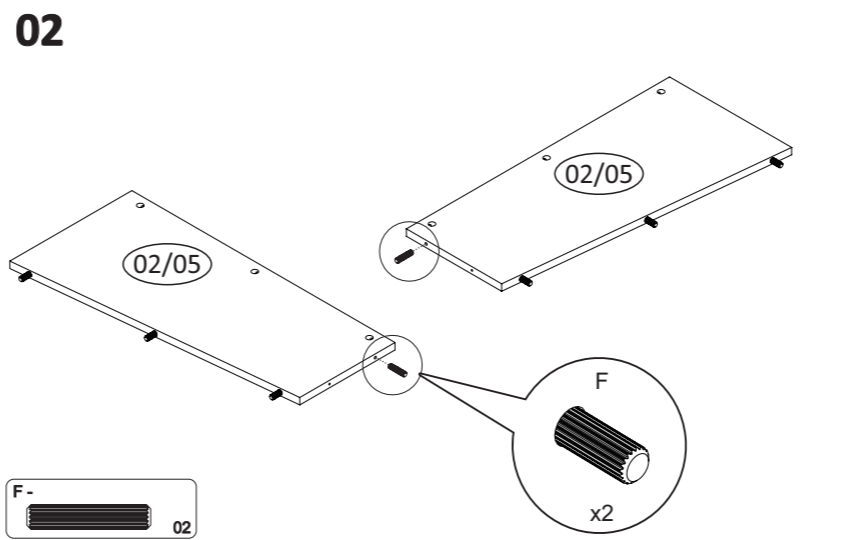
Instrucciones de Armado Mesa Celebrare

54358 - A3 - 27/02/2020

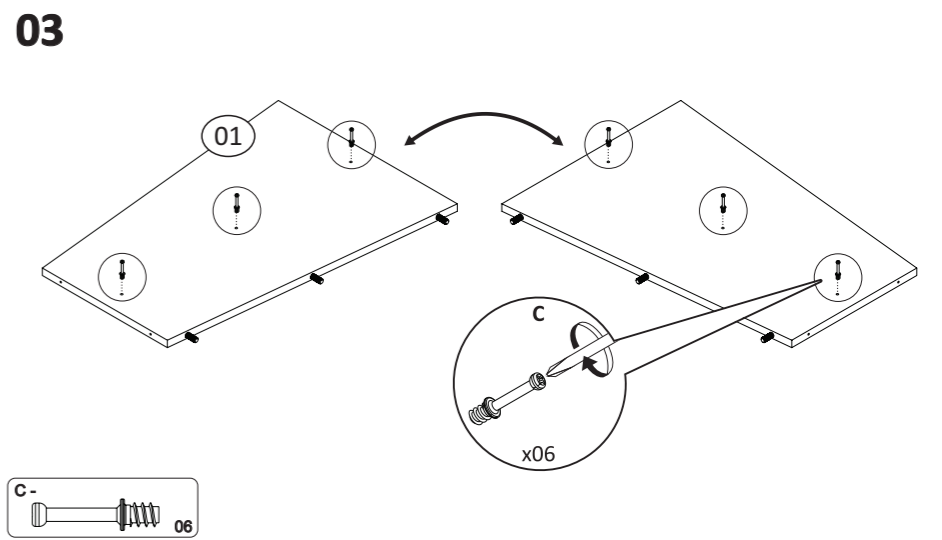
01



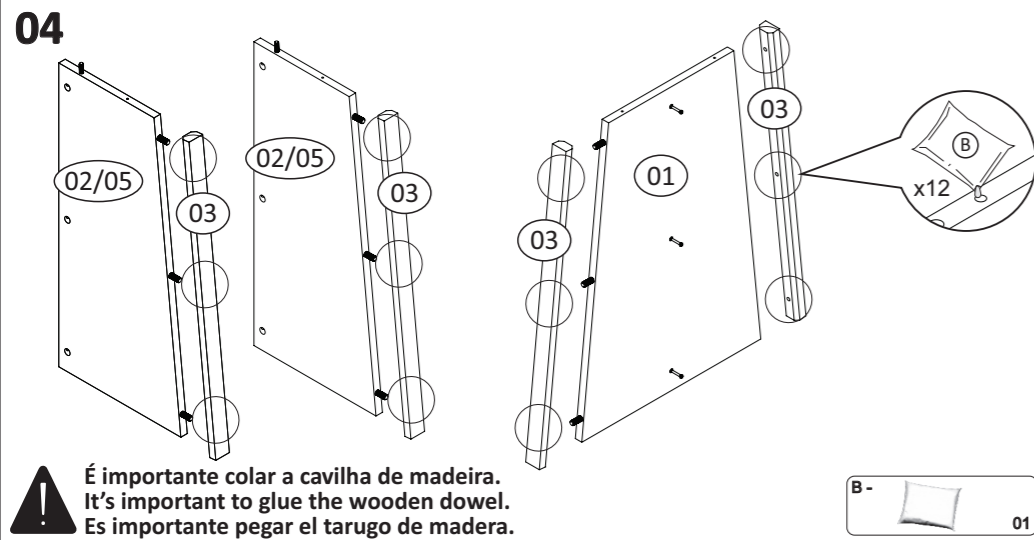
02



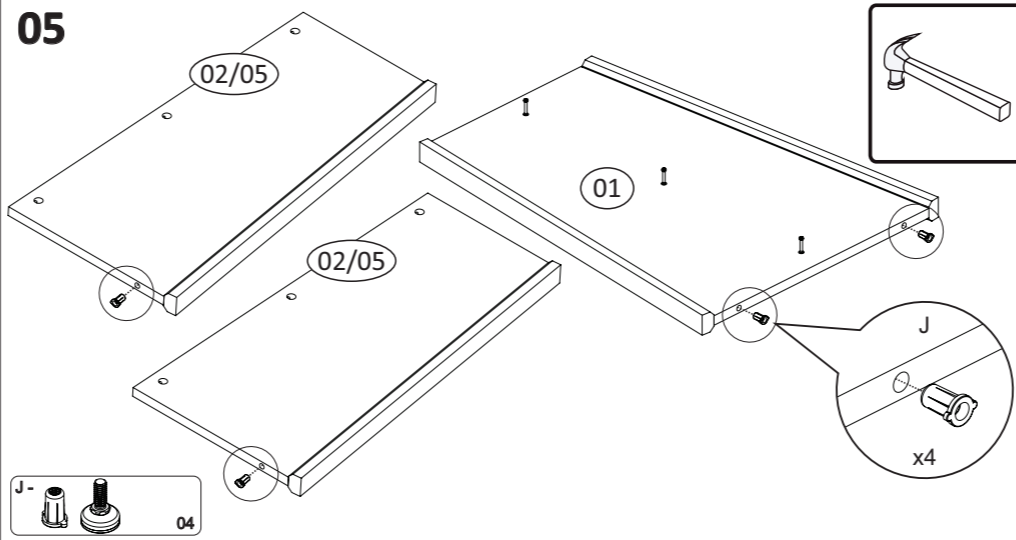
03



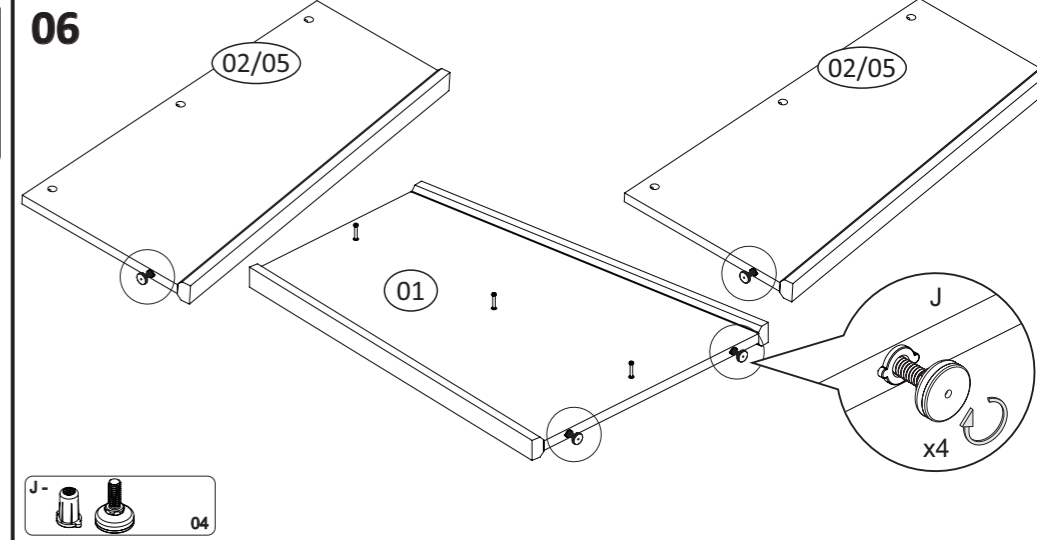
04



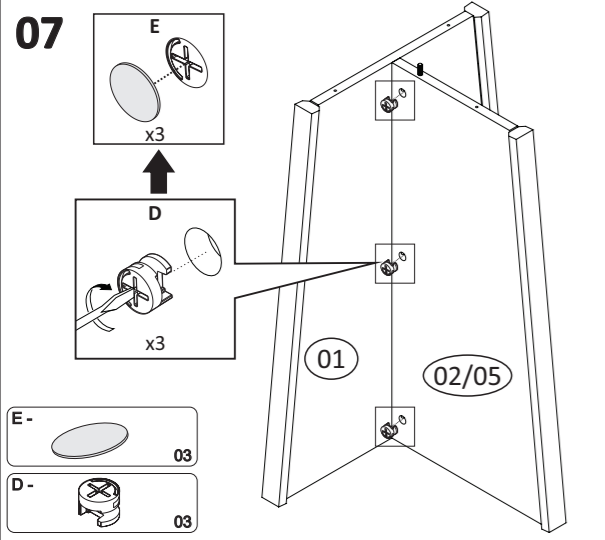
05



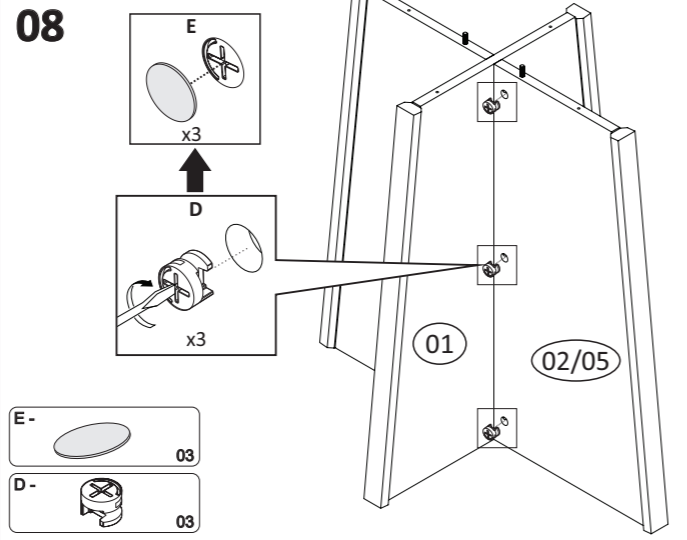
06



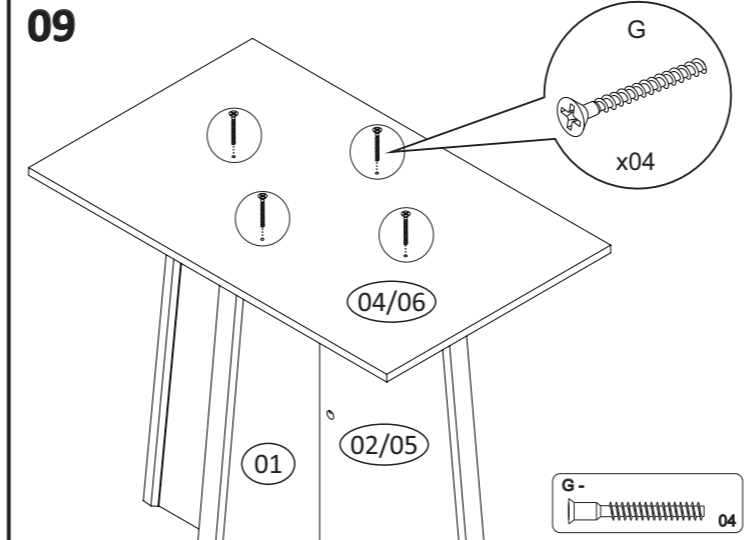
07



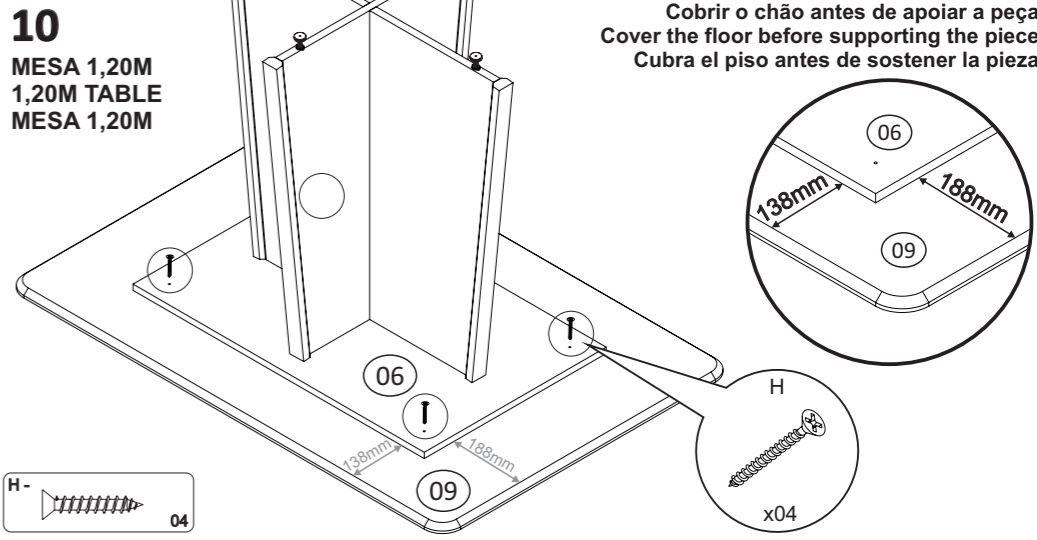
08



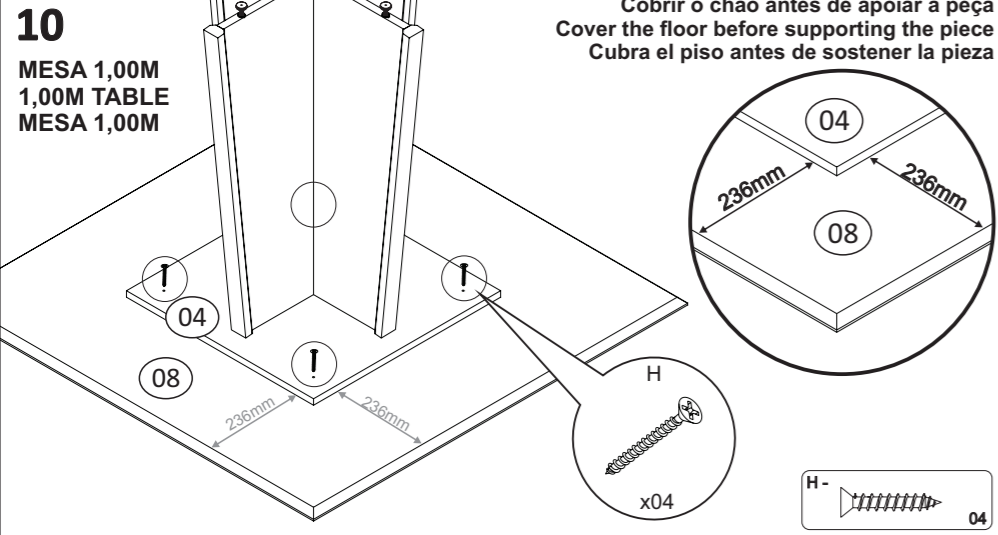
09



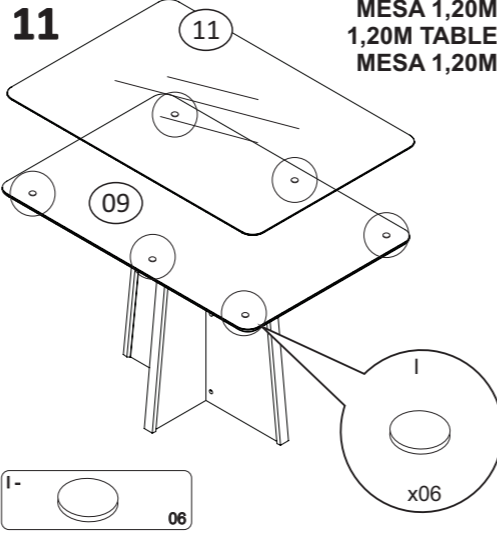
10



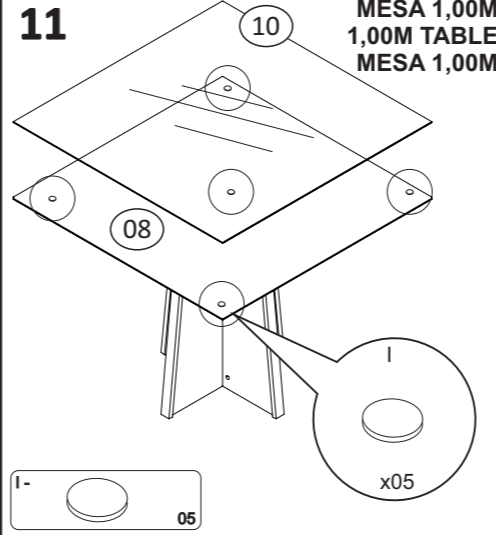
10



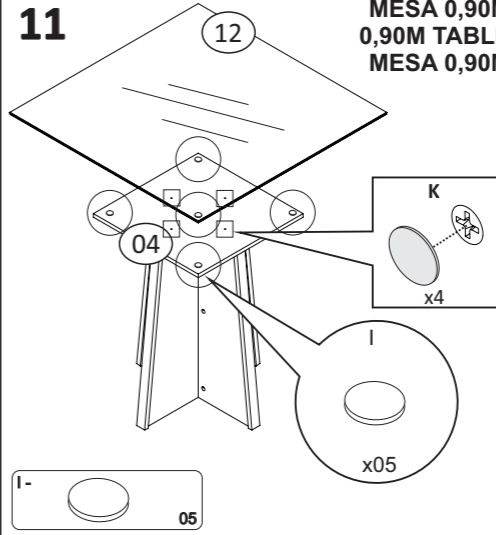
11



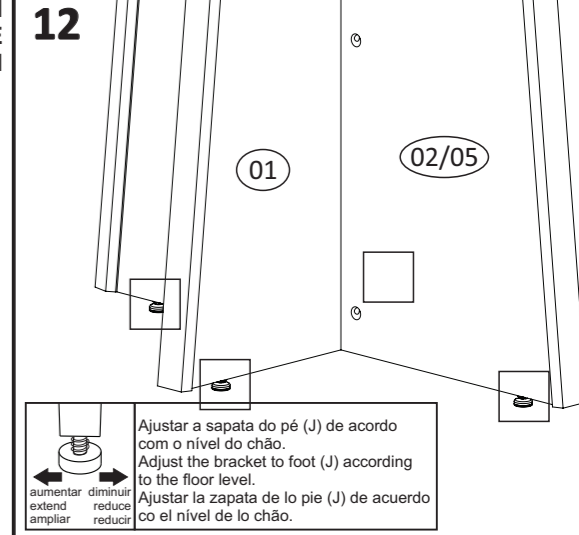
11



11



12



N°	CÓDIGO CODE CÓDIGO	DESCRIÇÃO DESCRIPTION DESCRIPCIÓN	DIMENSÃO (mm) DIMENSION (mm) DIMENSION (mm)			QUANTIDADE QUANTITY CANTIDAD
			COMP. LEN. LON.	LARG. WID. ANC.	ESP. DEP ESP	
1	51743	PÉ FRONTAL/ FRONT FOOT/ PIE FRONTAL	450	50	25	4
2	74528	PÉ TRASEIRO/ BACK FOOT/ PIE TRASEIRO	465	50	25	4
3	74791	TRAVESSA FRONTAL/ FRONT BATTEN/ TRAVIESSA FRONTAL	360	70	18	4
4	74793	TRAVESSA LATERAL/ SIDE BATTEN/ TRAVIESSA LATERAL	350	70	18	4
5	51769	APLIQUE/ DETAIL/ DETALLE	430	30	25	2
6	54268	ASSENTO/ SEAT/ ASIENTO	495	465	130	2
7	54322	ENCOSTO/ BACKBOARD/ RESPALDO PRIVILEGE	640	470	180	2
	54261	ENCOSTO/ BACKBOARD/ RESPALDO EXCLUSIVE				
	51783	ENCOSTO/ BACKBOARD/ RESPALDO NEVADA				
	65360	ENCOSTO/ BACKBOARD/ RESPALDO ASTRID				



Rod. Prefeito Adolfo Nicolato, Km 10 - Rodeiro/MG - CEP: 36510-000
+ 55 32 3577-3300 www.grupolopas.com.br



**K - COLA 3g
3g GLUE
PEGAMENTO 3g** **01**

CÓD. 68465

**L - CAVILHA MADEIRA 8X50MM
8X50 WOODEN DOWEL
TARUGO DE MADERA 8X50MM** **04**

CÓD. 65621

**A - ANEL DE FIXAÇÃO
FIXATION RING
ANILLO DE FIJACIÓN** **24**

18MM **CÓD. 64973**

**B - CANTONEIRA DOIS FUROS
TWO-HOLED CORNER PLATE
ESQUINERO DOS ORIFICIOS** **08**

CÓD. 65630

**C - CHAPA UNIÃO C/08 FUROS
UNION BLADE WITH 08 HOLES
PLACA DE UNIÓN CON 08 ORIFICIOS** **04**

33,5X80MM
CÓD. 65614

**D - CHAVE ZETA
ALLEN WRENCH
LLAVE CETA** **01**

460X28X4MM
CÓD. 64981

**E - PARAFUSO 1/4X100MM
1/4X100MM SCREW
TORNILLO 1/4X100MM** **16**

CÓD. 64840

**F - PARAFUSO 1/4X80MM
1/4X80MM SCREW
TORNILLO 1/4X80MM** **08**

CÓD. 64849

**G - PARAFUSO 3,5X14MM
3,5X14MM SCREW
TORNILLO 3,5X14MM** **32**

CÓD. 64725

**H - PARAFUSO 7X50MM
7X50MM SCREW
TORNILLO 7X50MM** **04**

CÓD. 64859

**I - PARAFUSO 3,5X12MM FLANGEADO
3,5X12MM WASHER HEAD SCREW
TORNILLO 3,5X12MM FLANGEADO** **16**

CÓD. 64825

**J - SAPATA REDONDA
CIRCULAR PAD
ZAPATA CIRCULAR** **08**

CÓD. 67081

TERMO DE GARANTIA

DISPOSIÇÕES E PRAZOS DE GARANTIA

A Móveis Lopas estipula que o produto especificado terá garantia legal de 90 (noventa) dias, a partir da data de emissão da nota fiscal, contra defeitos de fabricação nos termos do artigo 26, II do CDC. Quaisquer garantias adicionais fornecidas pelo lojista são de responsabilidade exclusiva destes, sendo, portanto os únicos responsáveis em caso de defeito do produto após a garantia legal, concedida pela fabricante.

A Móveis Lopas não possui pontos de assistência técnica. Constatado o eventual defeito de fabricação, desde que, dentro do prazo de garantia legal, o consumidor deverá entrar em contato com a loja onde adquiriu o produto.

No prazo de garantia, as partes eventualmente defeituosas serão substituídas gratuitamente, por outra da mesma linha e modelo.

O projeto, instalação e a montagem na residência do consumidor não serão de responsabilidade da Móveis Lopas.

A montagem deve seguir corretamente as instruções dos manuais que se encontram dentro da embalagem de cada módulo.

Esta garantia é válida em todo território brasileiro.

EXCLUSÃO DA GARANTIA

O presente termo exclui de sua garantia: Danos causados em conseqüências de acidentes, mau uso, manuseio ou deslocamento incorreto dos produtos; Avarias ou defeitos causados por montagem inadequada; Danos em decorrência de agentes externos (inundações, incêndios, etc); Danos causados pela utilização do produto em ambientes sujeitos a gases corrosivos, umidade excessiva, mofo, acondicionamento em locais de altas/baixas temperaturas, poeira ou acidez; Danos causados por infestação de cupins e outras pragas; Defeitos por exposição a luz solar excessiva; Desgaste natural devido ao uso do produto;

CUIDE BEM DO SEU MÓVEL

- Dicas de limpeza e conservação:
- Para limpar corretamente seu produto, use sempre um pano liso e levemente umedecido com água;
 - Não se esqueça de enxugar o seu móvel! Ele não deve permanecer úmido, pois a água pode prejudicar o acabamento ou causar mofo na madeira;
 - Não se recomenda o uso de produtos à base de amoníaco;
 - Não utilize esponja de aço ou qualquer material que possa arranhar a superfície do produto durante a limpeza;
 - Não utilize plásticos ou papéis coloridos para forrar seu móvel;
 - Evite arrastar objetos em cima do móvel. Eles podem riscar e prejudicar o acabamento do seu móvel;
 - O material dos seus móveis tem um tratamento contra fungos e cupins, mesmo assim, em ambientes infestados recomenda-se a dedetização antes de instalar o seu móvel;
 - Tente evitar a exposição direta ao sol. Sugere-se utilização de cortinas para proteger seu móvel;

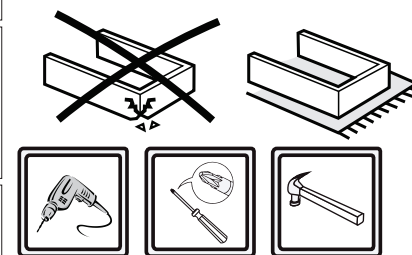
A Móveis Lopas reserva-se o direito de alterar quaisquer características técnicas ou estéticas e introduzir melhoramentos nos produtos comercializados a qualquer momento, sem obrigação de efetuar o mesmo nos produtos em estoque ou já comercializados (vendidos).

TAKING GOOD CARE OF YOUR FURNITURE

- Cleaning and caring instructions:
- Wipe the wood furniture down with a moist cloth to properly clean the furniture.
 - Do not forget to dry your furniture out. Humidity can damage the finish or create mould.
 - Chemical products are not recommended;
 - Never clean the furniture with scouring powders, steel scrubber pads or any other product which can scratch its surface.
 - Furniture surfaces should not be covered with colored plastic or paper sheets.
 - Avoid dragging objects on top of the furniture. They might scratch the finishing.
 - Wood furniture are made of mould and termites resistant materials, however, it is recommended to use termiticides in infested places before installing the furniture.
 - Avoid furniture exposure to direct Sun light. Drapers suggested.

CUIDE BIEN DE SU MUEBLE

- Indicaciones de limpieza y conservación
- Para limpiar correctamente su mueble de madera, siempre use un paño húmedo.
 - No se olvide de secar su muebles! No debe permanecer húmedo, pues el agua puede perjudicar el acabado o causar mofo en la madera;
 - No es recomendable utilizar productos con amoníaco.
 - No utilizar esponjas de acero o cualquier material que dañe la superficie de los muebles.
 - No utilizar plásticos o papeles coloridos para forrar los muebles.
 - Evite arrastrar objetos encima de los muebles. Ellos pueden riscar o dañar el acabado de su mueble.
 - El material de los muebles tiene un tratamiento contra los hongos y las polillas, aun así, en ambientes infestados, se recomienda desinfectar antes de instalar su mueble.
 - Evite la exposición directa al sol. Se sugiere la utilización de cortinas para proteger sus muebles.



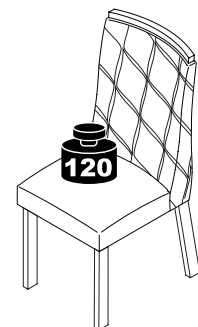
As ferramentas necessárias para montagem do produto não são fornecidas. The necessary tools for assembly aren't supplied. Las herramientas necesarias para armar los productos no son fornecidas.

Montagem
Mounting
Montaje

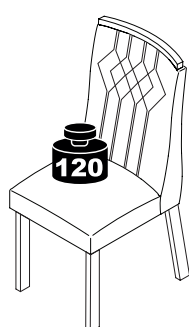
Sugestão da quantidade de pessoas necessárias para montagem.
Tip of the number of people required for product assembly.
Consejo de la cantidad de personas necesarias para el armado de productos.

Tempo de montagem
Assembly time
Tempo de armado

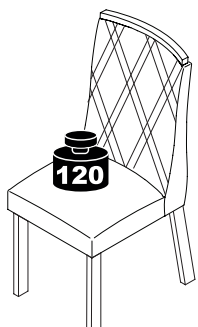
30min.



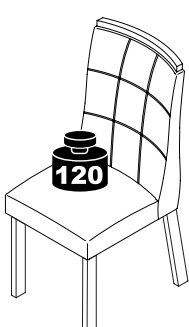
Astrid



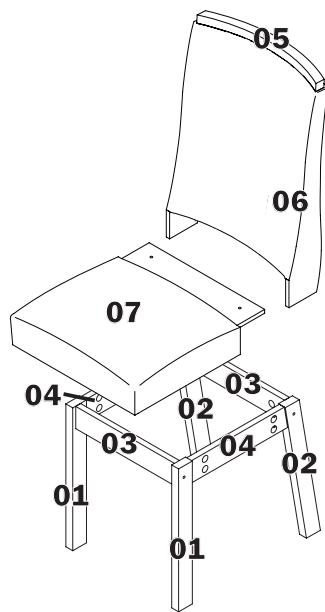
Exclusive



Privilege



Nevada



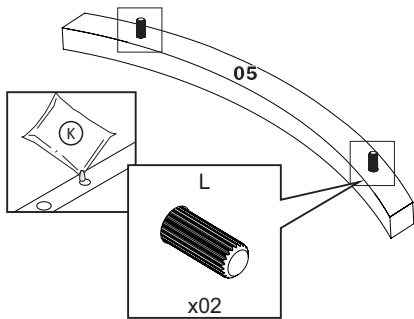
Instruções de Montagem Cadeira 'Privilege/Exclusive/Nevada 2021/Astrid'

Assembly Instructions 'Privilege/Exclusive/Nevada 2021/Astrid' Chair

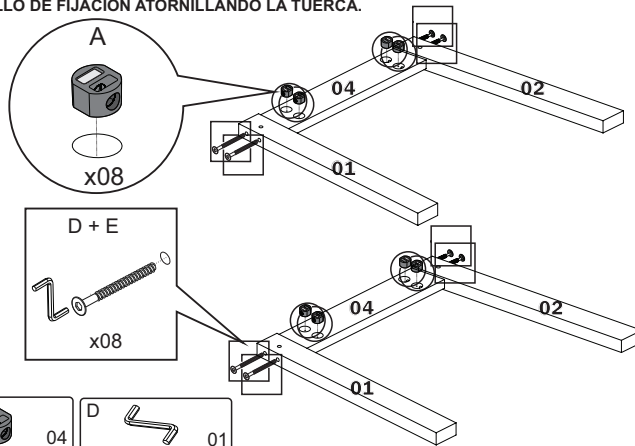
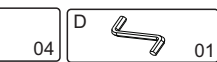
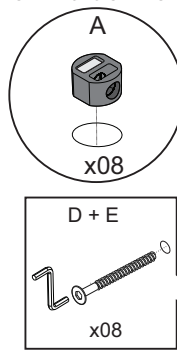
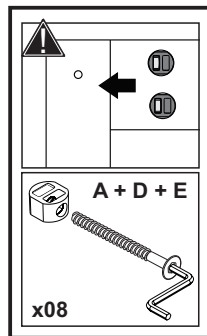
Instrucciones de Armado Silla 'Privilege/Exclusive/Nevada/Astrid 2021'

74777 - A4 - 27/10/2022

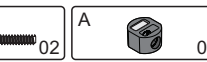
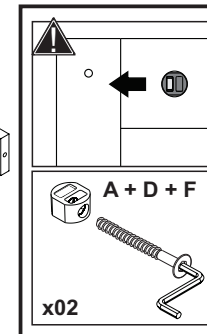
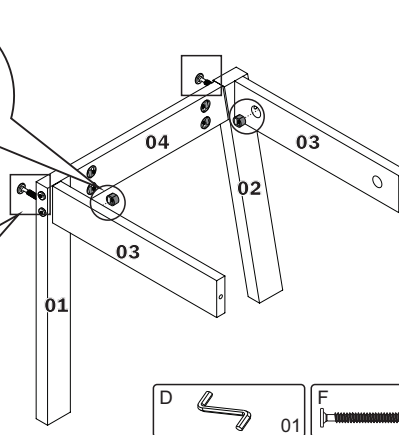
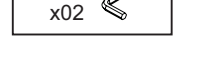
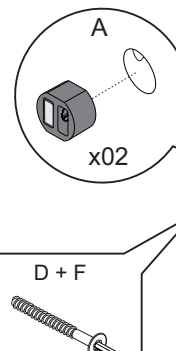
KG Peso máximo suportado
Maximum weight supported
Peso máximo suportado

01**02**

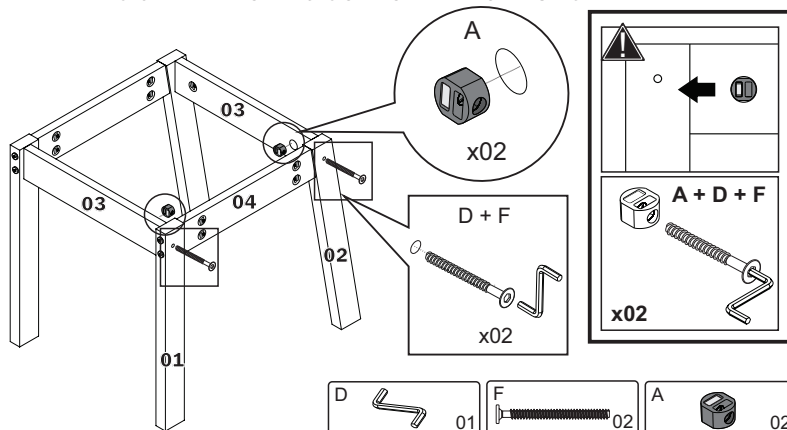
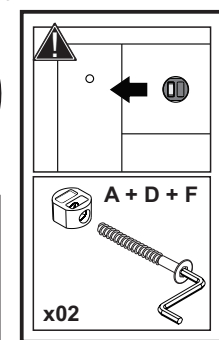
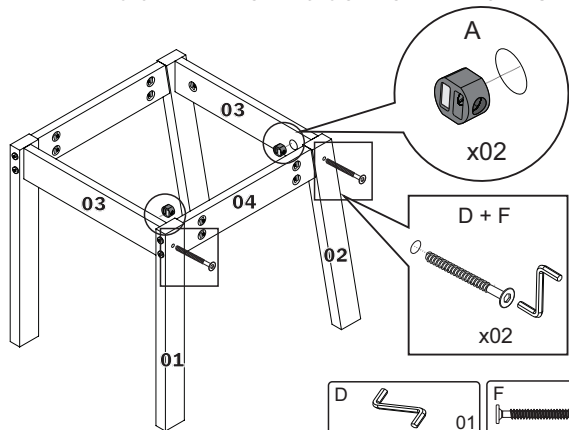
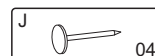
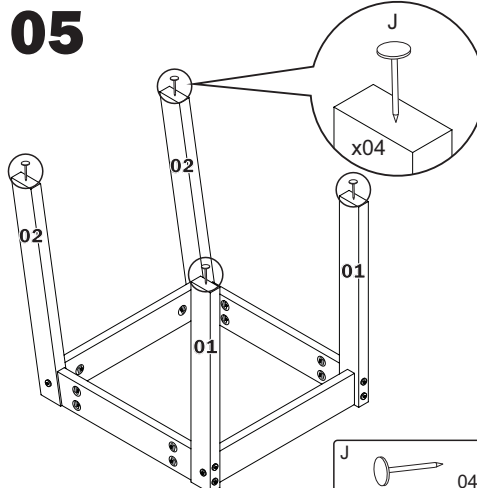
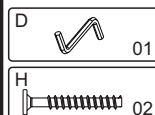
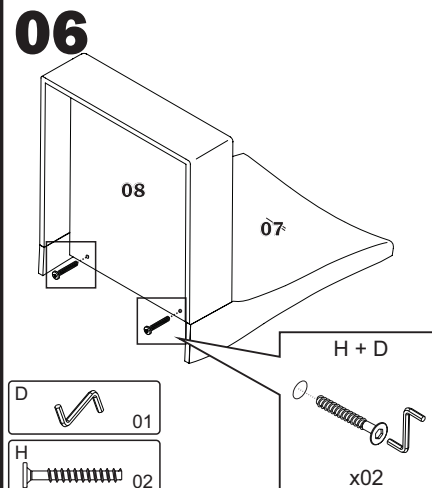
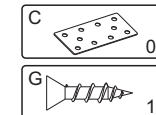
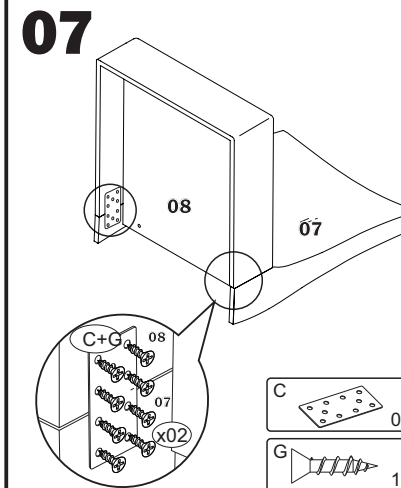
ENCAIXAR O ANEL DE FIXAÇÃO COM A PORCA VIRADA PARA O PARAFUSO.
PUT THE FIXATION RING SCREWING THE NUT.
ENCAJAR EL ANILLO DE FIJACIÓN ATORNILLANDO LA TUERCA.

**03**

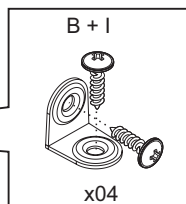
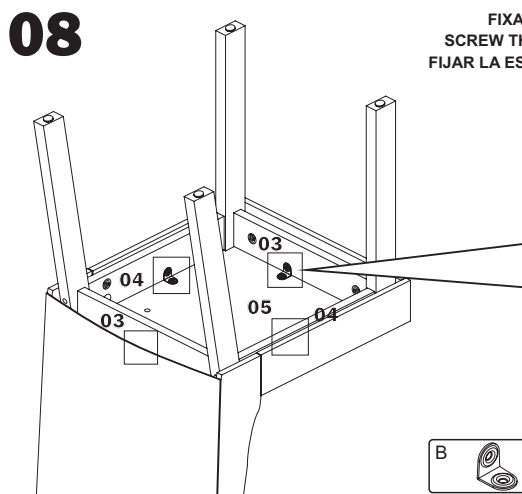
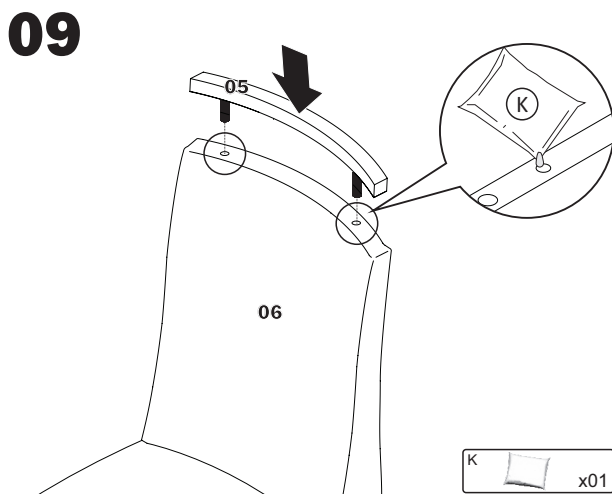
ENCAIXAR O ANEL DE FIXAÇÃO COM A PORCA VIRADA PARA O PARAFUSO.
PUT THE FIXATION RING SCREWING THE NUT.
ENCAJAR EL ANILLO DE FIJACIÓN ATORNILLANDO LA TUERCA.

**04**

ENCAIXAR O ANEL DE FIXAÇÃO COM A PORCA VIRADA PARA O PARAFUSO.
PUT THE FIXATION RING SCREWING THE NUT.
ENCAJAR EL ANILLO DE FIJACIÓN ATORNILLANDO LA TUERCA.

**05****06****07****08**

FIXAR A ESTRUTURA E OS PÉS.
SCREW THE STRUCTURE WITH FEET.
FIJAR LA ESTRUCTURA CON LOS PIÉS.

**09****10**