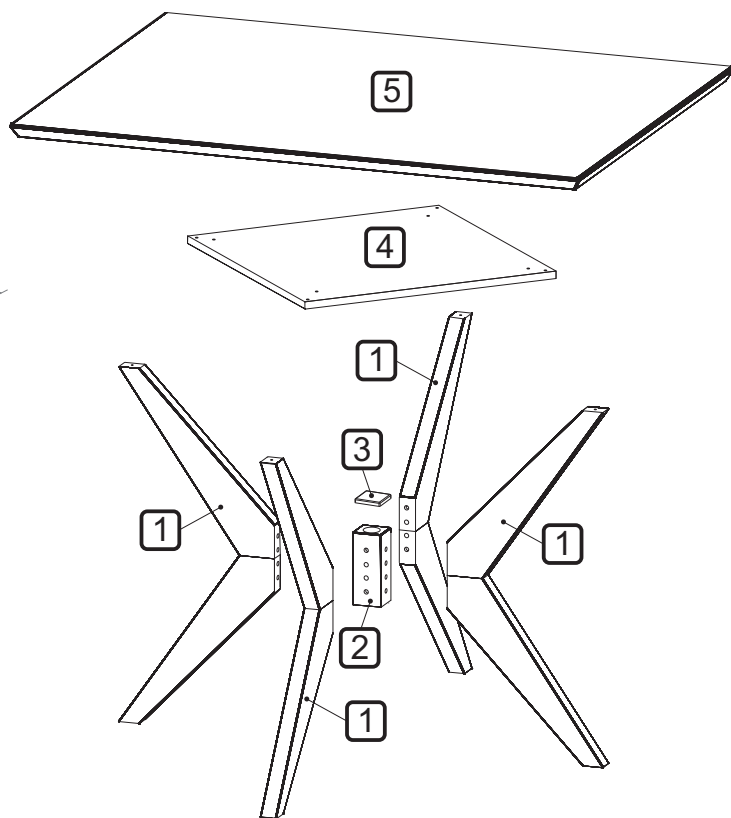
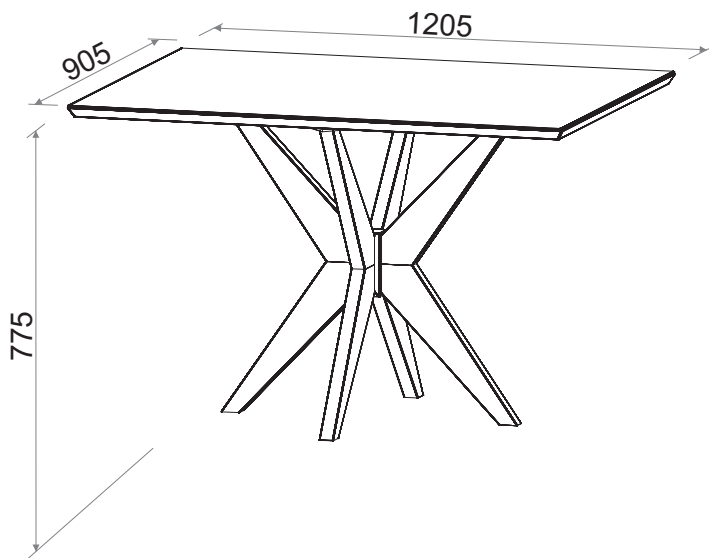
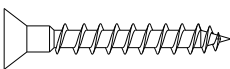
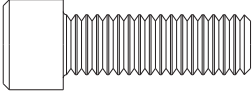
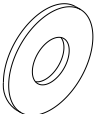
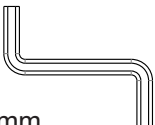
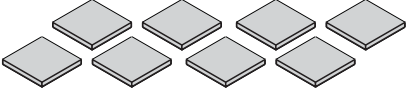


MESA NESHER DONNA 120X90CM

cozinhas
neshher



CÓDIGO	DESCRIÇÃO	QTDE	COMP.	LARG.	ESP.
1	PÉ MONTADO	4	730	329	34
2	JUNÇÃO	1	140	60	60
3	TAMPA JUNÇÃO	1	60	60	9
4	APOIO DO TAMPO	1	550	550	15
5	TAMPO COM VIDRO	1	1.205	905	29

CÓDIGO/DESCRIÇÃO	QUANTIDADE	CÓDIGO/DESCRIÇÃO	QUANTIDADE
A  PARAFUSO 4x30mm CABEÇA CHATA	8	B  PARAFUSO ALLEN 5/16 X 1 POL CAB. CILINDRICA	8
C  ARRUELA AÇO 5/16	8	D  CHAVE ZETA ALLEN 6 mm	1
E  KIT FELTRO ADESIVO 25 X 25 X 2 mm COM 8 UNIDADES	1		

FERRAMENTAS PARA MONTAGEM E INSTALAÇÃO



PARAFUSADEIRA



CHAVE PHILIPS



TRENA



LÁPIS

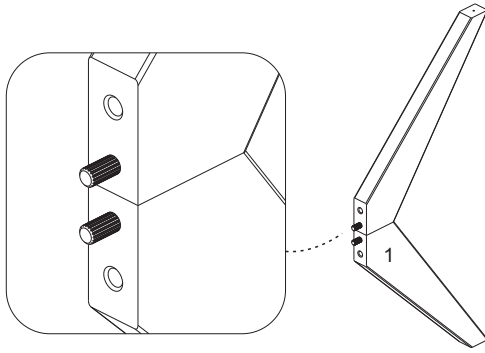
MONTAGEM

Para melhores resultados

- Não jogar fora o conjunto de utilitários de materiais da embalagem.
- Montar o item em uma superfície macia, como papelão ou tapete.
- Montagem adequada requer duas pessoas.



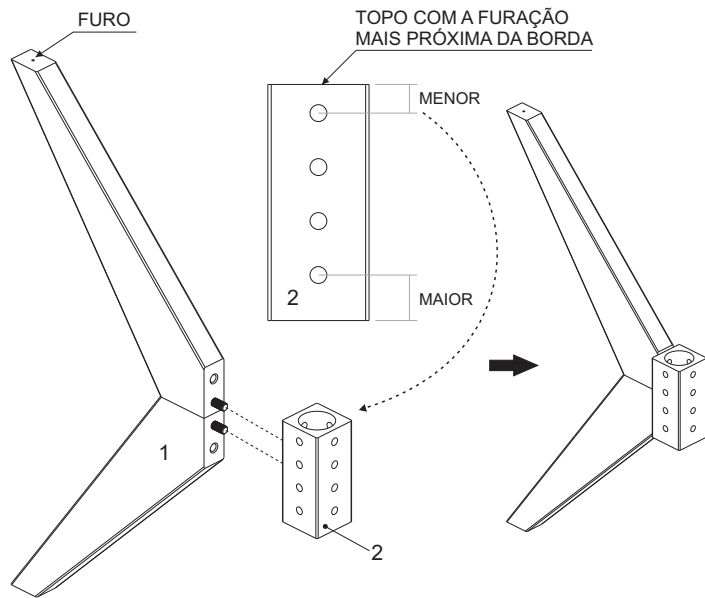
PASSO 1 1 - As cavilhas dos pés (1) já saem instaladas de fábrica



PASSO 2 1 - Encaixar um pé montado (1) na junção (2)

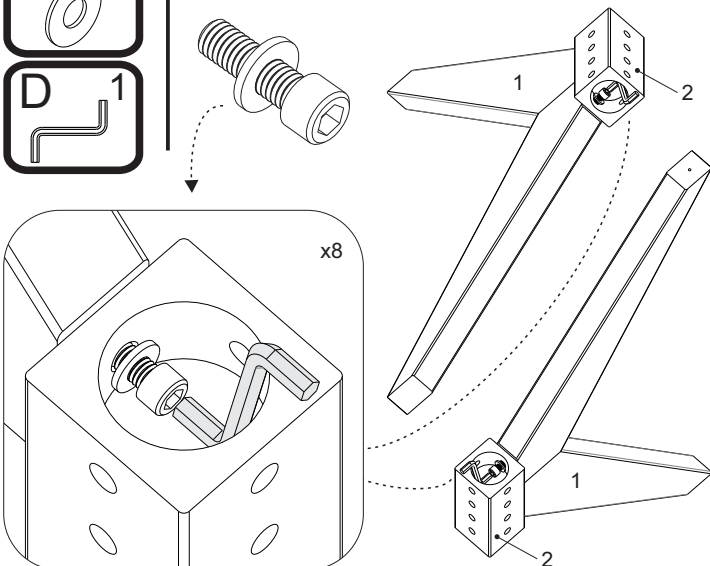
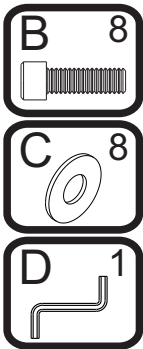
ATENÇÃO:

- O TOPO DO PÉ COM MARCAÇÃO DEVE FICAR PARA CIMA
- O TOPO DA JUNÇÃO QUE POSSUI O FURO MAIS PRÓXIMO DA BORDA DEVE FICAR PARA CIMA

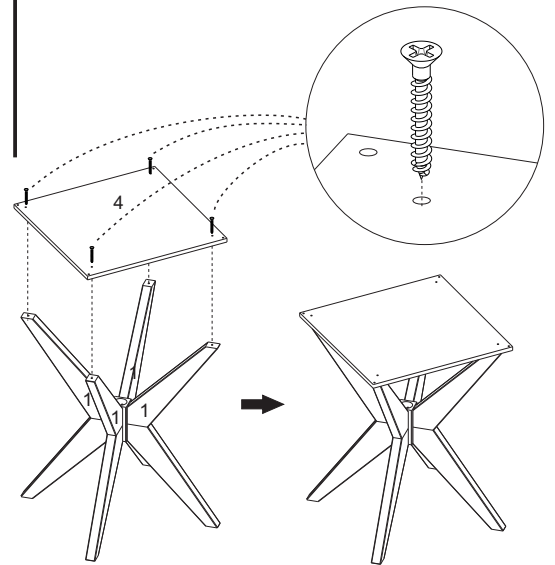
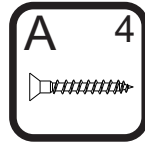


PASSO 3

- 1 - Inserir a arruela C nos parafusos B (5/16x1 pol)
- 2 - Inserir o conjunto do parafuso B e arruela C dentro do furo superior da junção (2)
- 3 - Utilizar a chave zeta D para rosquear o parafuso unindo a junção (2) no pé (1)
- 4 - Inserir o conjunto do parafuso B e arruela C dentro do furo inferior da junção (2)
- 5 - Utilizar a chave zeta D para rosquear o parafuso unindo a junção (2) no pé (1)
- 6 - Repetir o processo para a fixação dos outros 3 pés

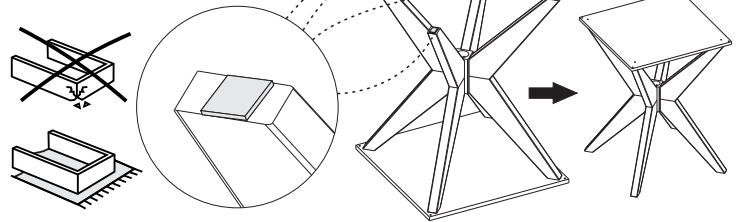
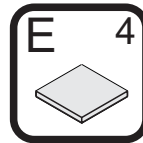


PASSO 4 1 - Fixar o apoio de tampo (4) nos pés (1) utilizando o parafuso A (4x30mm)



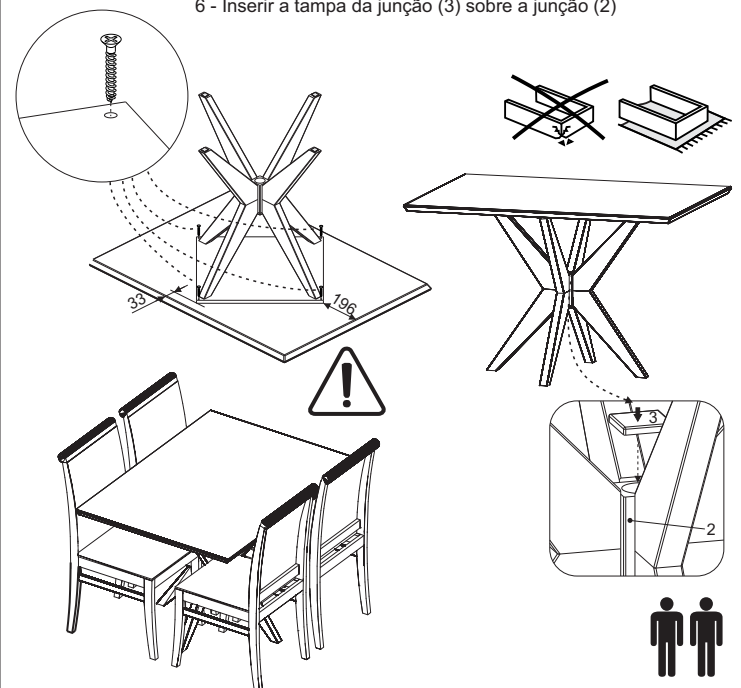
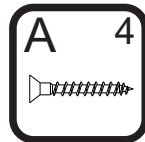
PASSO 5

- 1 - Forrar o piso com um tapete ou com o próprio papelão da embalagem e **COM CUIDADO** deitar a base no chão
- 2 - Colar 1 feltro adesivo E em cada um dos 4 pés (1) da mesa
- 3 - Posicionar a base da mesa no local onde o produto ficará montado
- 4 - Verificar se a mesa está alinhada com o piso. Se houver necessidade, colar feltros extras (no kit vão 4 unidades extras) para compensar o desnivelamento do piso



PASSO 6

- 1 - Forrar o piso com um tapete ou com a próprio papelão da embalagem
- 2 - **COM CUIDADO**, colocar o tampo (5) com o vidro virado para o chão (**2 pessoas são necessárias para colocar o tampo no chão**)
- 3 - Utilizar uma trena e lápis para alinhar o tampo (5) com o apoio do tampo (4) seguindo as dimensões abaixo (medidas em mm)
- 4 - Fixar o apoio (4) no tampo (5) com o parafuso A (4x30mm)
- 5 - **COM CUIDADO**, colocar a mesa na posição correta (**2 pessoas são necessárias para levantar a mesa**)
- 6 - Inserir a tampa da junção (3) sobre a junção (2)



cozinhas
neshher



Cadeira Lady

Estrutura de madeira maciça eucalipto,
Assento com espuma D40,
Revestimento do assento e encosto em tecido.

Produto entregue montado

Cuidados:

Pano levemente umedecido com água, seguido de pano seco.

Não utilizar produtos químicos ou abrasivos na limpeza.

Evitar batidas e o contato com objetos cortantes.