

14**(4x)**

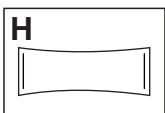
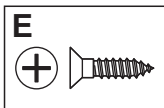
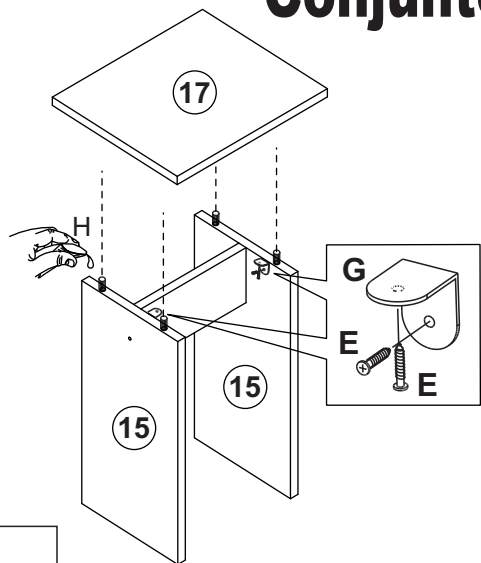
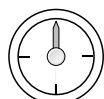
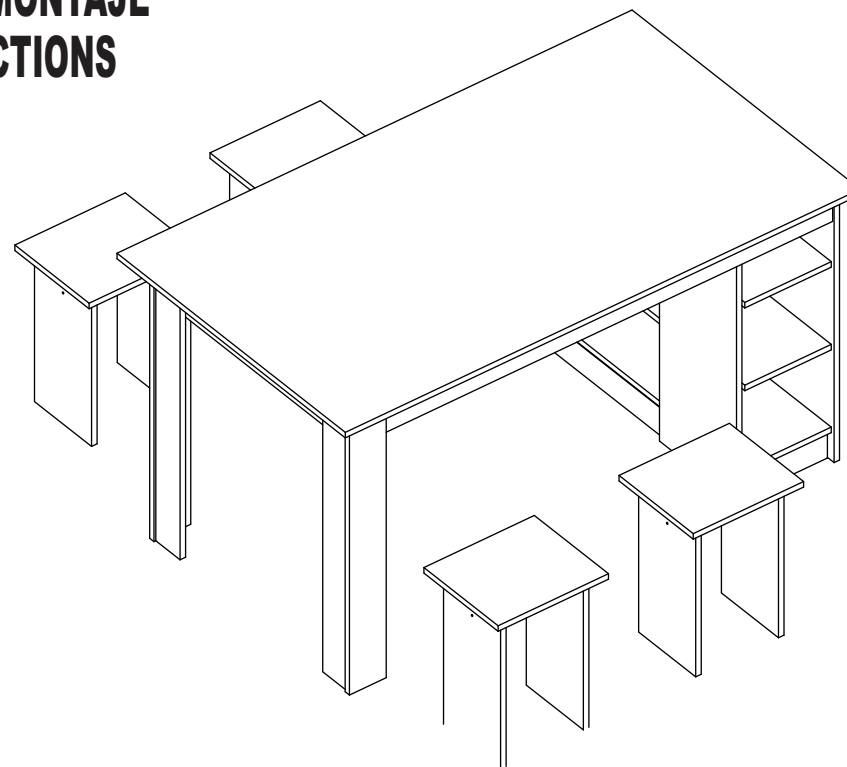
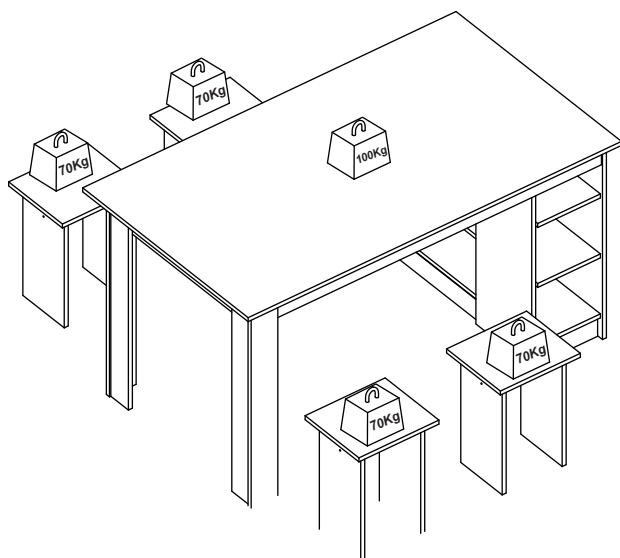
Conjunto Mesa e Banqueta Esmeralda

REF. 805

MANUAL DE MONTAGEM INSTRUCCIONES DE MONTAJE ASSEMBLY INSTRUCTIONS



deibe móveis
...da nossa família para a sua...

**15****60 min.****Manutenção e Limpeza:**

Use pano levemente umedecido com água, seguido de pano seco. Nunca utilize produtos químicos ou abrasivos.

Maintenance and Cleaning:

Use a cloth slightly dampened with water, followed by a dry cloth. Never use chemicals or abrasives.

Mantenimiento y limpieza:

Use un paño ligeramente humedecido con agua, seguido de un paño seco. Nunca use productos químicos o abrasivos.

FERRAGENS / HARDWARE LIST / LISTA DE HERRAJES

12

(4x)



ATENÇÃO!!!

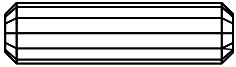
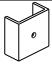


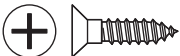
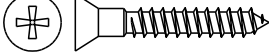

Em caso de uso de parafusadeira comece com um torque bem leve e vá aumentando até achar o ideal. Aperte somente até travar. Torque excessivo pode espanar o parafuso e danificar a peça comprometendo sua correta fixação.

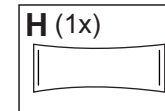
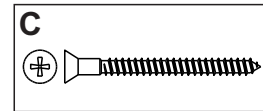
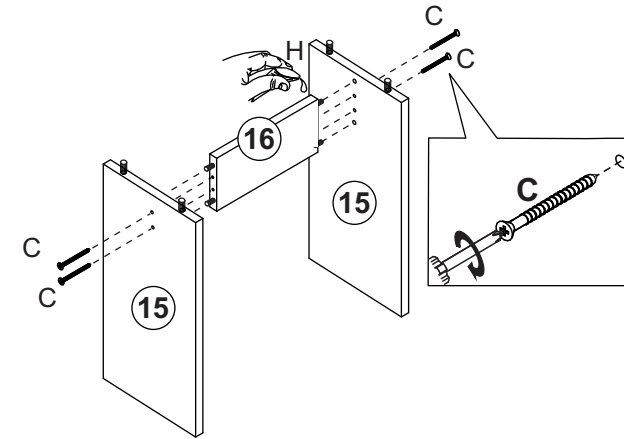
ATTENTION!!!

If using a screwdriver, start with a very light torque and increase until you find the ideal. Press only until it locks. Excessive torque can strip the bolt and damage the part, compromising its correct fixation.

ATENCIÓN!!!

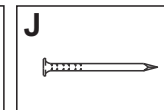
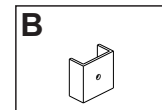
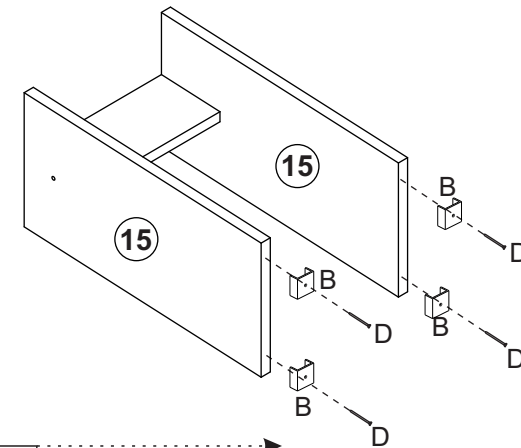
En caso de utilizar un destornillador, comience con un torque muy ligero y vaya aumentando hasta encontrar el ideal. Presione solo hasta que se detener. Torsión excesivo puede despolvar el tornillo y dañar la pieza, comprometiendo su correcta fijación.

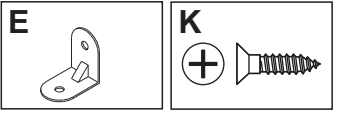
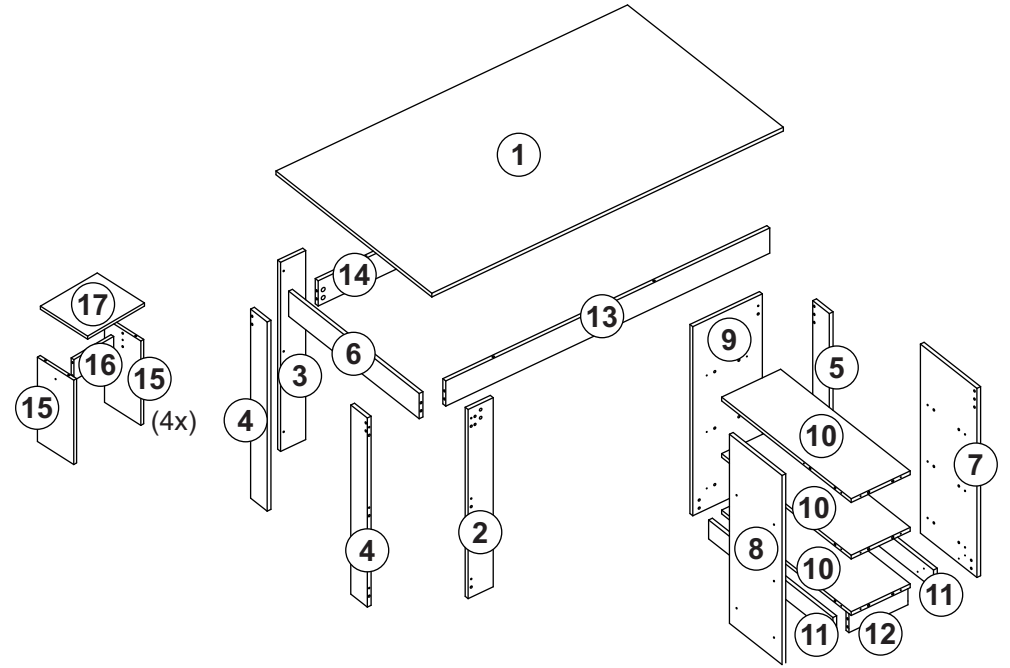
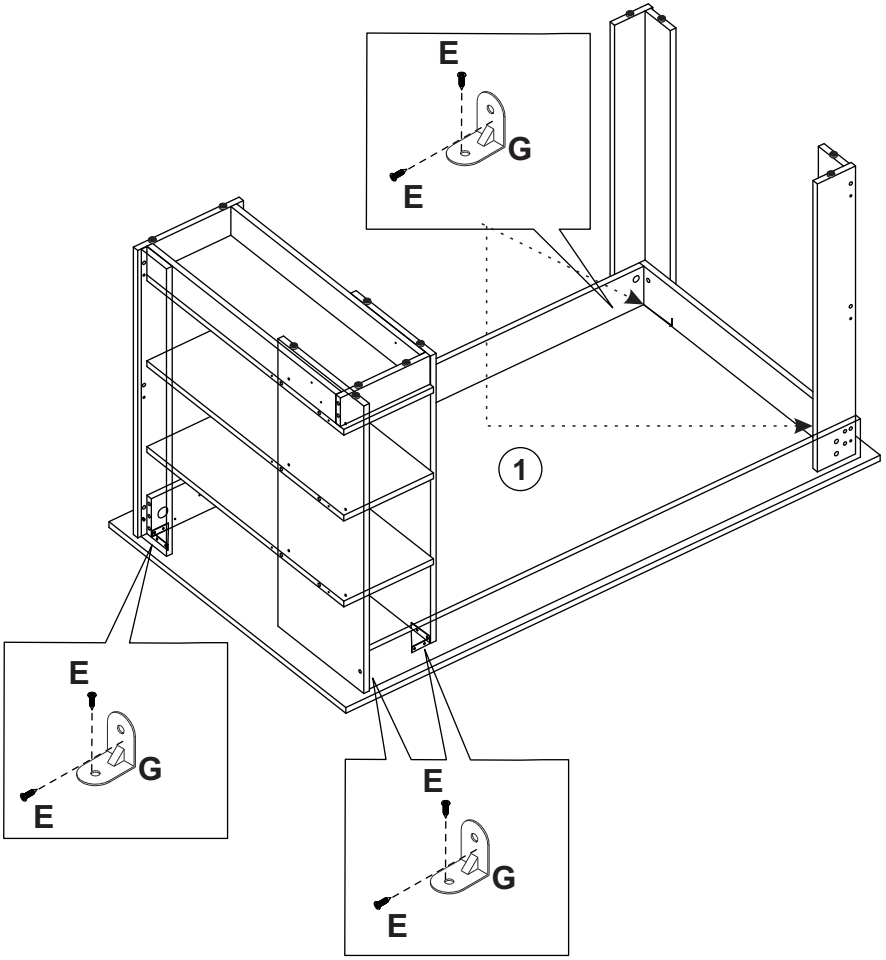
LOC.	IMAGEM / IMAGE / IMAGEN	QUANTIDADE # OF PIECES CANTIDAD
A	 6x30mm	50
B		30
C	 5,0x40mm	42
D	 10 x 13	30
E	 3,5x14mm	60
F	 3,5x25mm	12
G		30



13

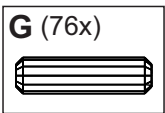
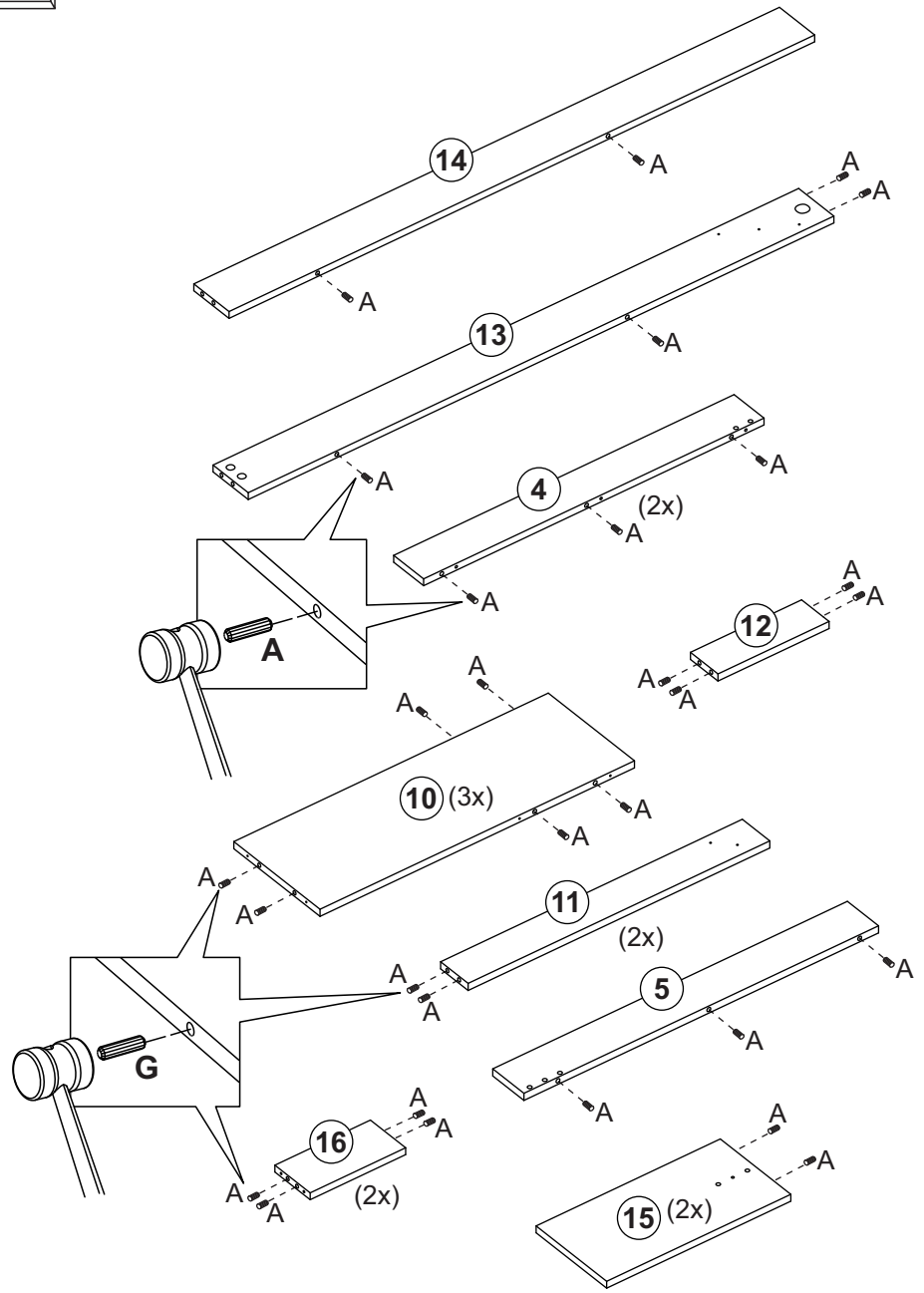
(4x)



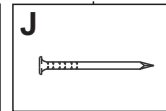
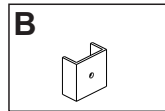
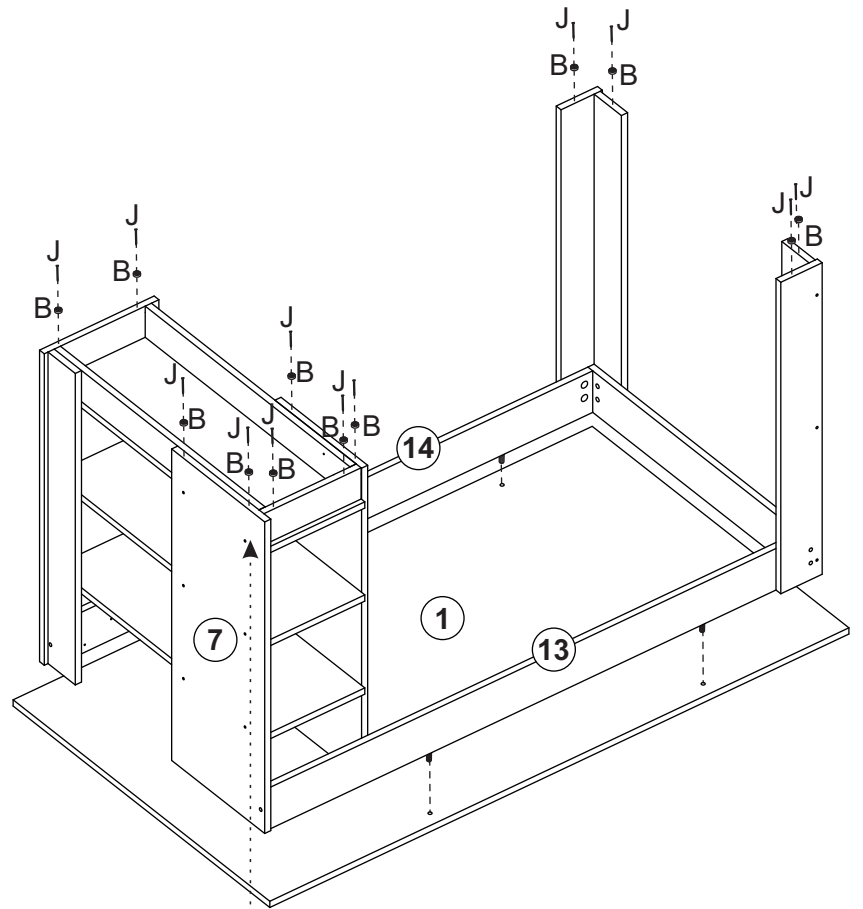


Loc.	Descrição / Description / Denominación	Quantidade # Of Pieces Cantidad
1	Tampo/Top/Tapa	01
2	Pé direito maior/Right large foot/Pata derecha mayor	01
3	Pé esquerdo maior/Left large foot/Pata izquierda mayor	01
4	Pé menor/Small foot/Pata menor	02
5	Pé menor prateleira/Small foot shelf/Pata menor repisa	01
6	Travessa menor/Small crossbar/Travesaño menor	01
7	Lateral maior prateleira/Large side shelf/Lateral mayor repisa	01
8	Lateral menor prateleira/Small side shelf/Lateral menor repisa	01
9	Traseiro prateleira/Shelf back/Revés repisa	01
10	Prateleira/Shelf/Repisa	03
11	Rodapé maior/Large baseboard/Zócalo mayor	02
12	Rodapé menor/Small baseboard/Zócalo menor	01
13	Travessa requadro maior direita/Large right frame crossbar/Travesaño moldura mayor derecha	01
14	Travessa requadro maior esquerdo/Large left frame crossbar/Travesaño moldura mayor izquierdo	01
15	Lateral banco/Side bench/Lateral banco	08
16	Reforço banco/Bench reinforcement/Refuerzo banco	04
17	Assento banco/Seat bench/Asiento banco	04

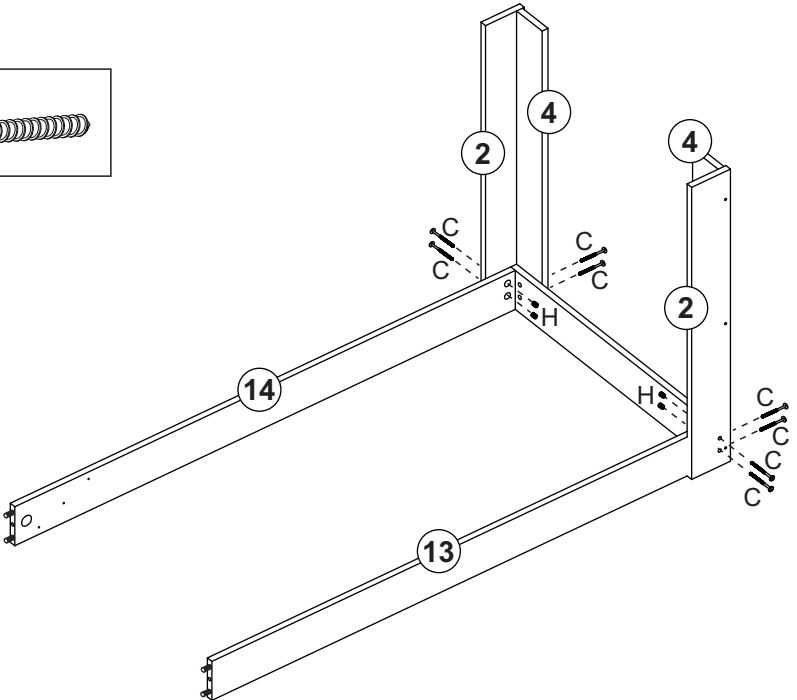
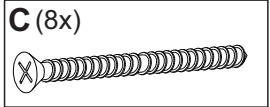
1



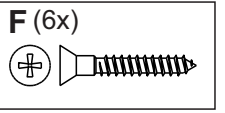
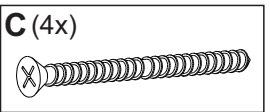
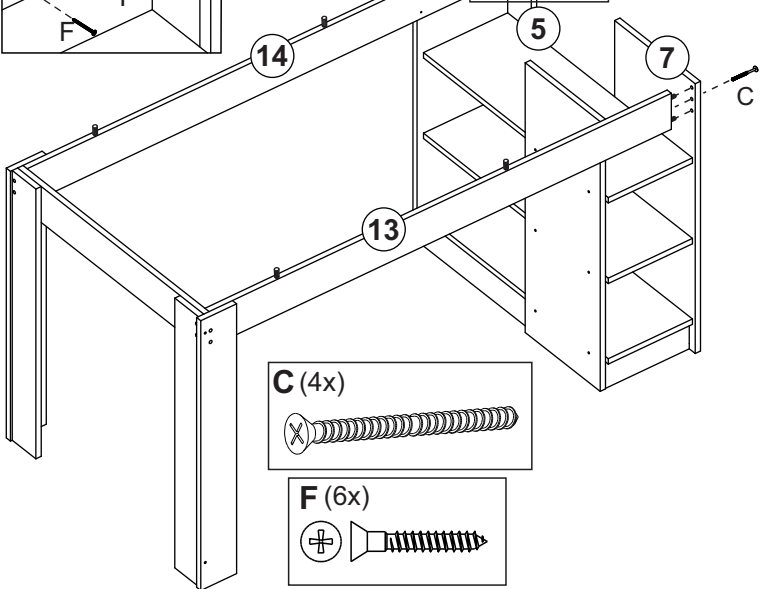
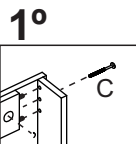
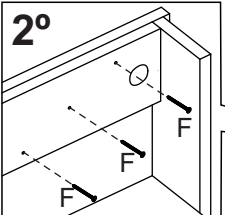
10



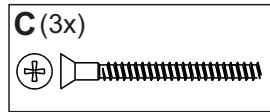
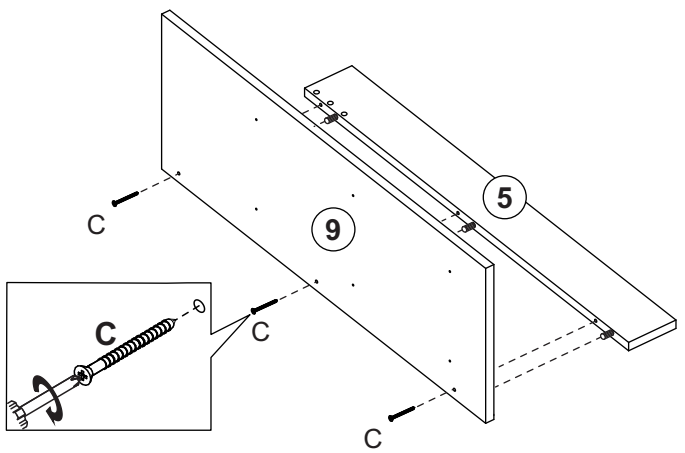
8



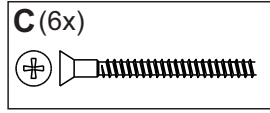
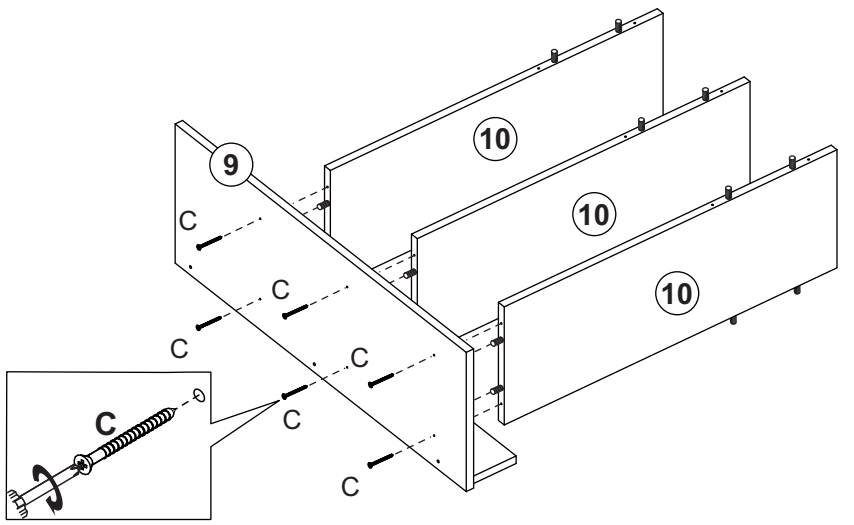
9



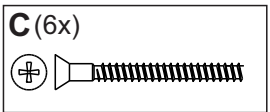
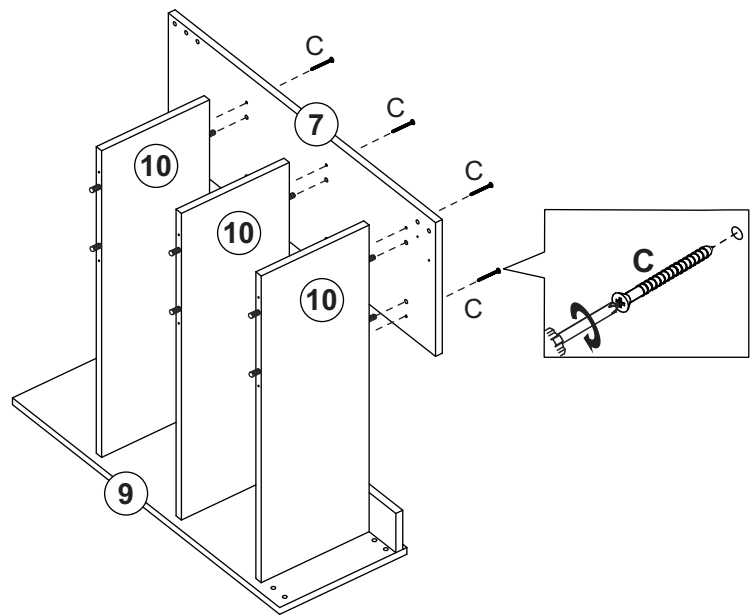
2



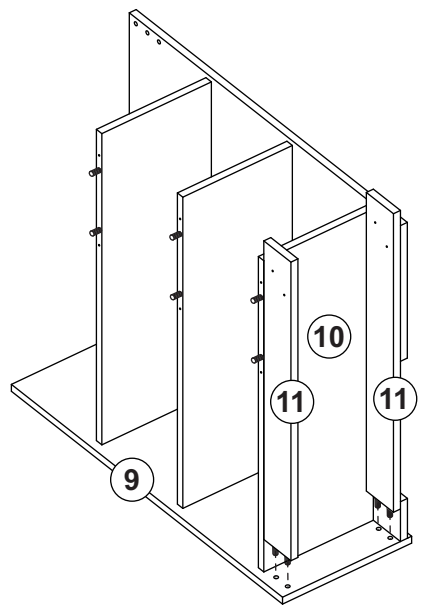
3



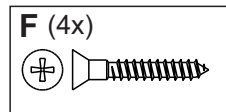
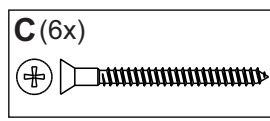
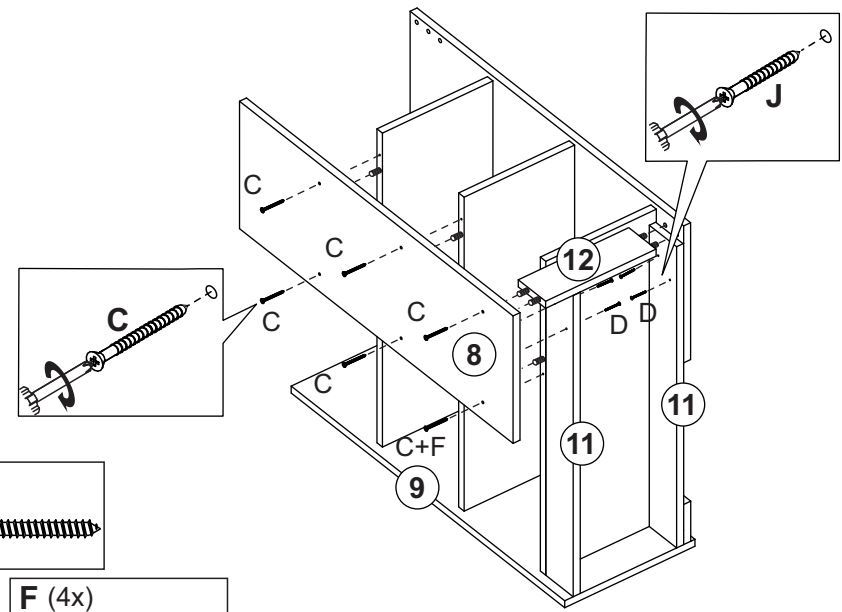
4



5



6



7

(2x)

