



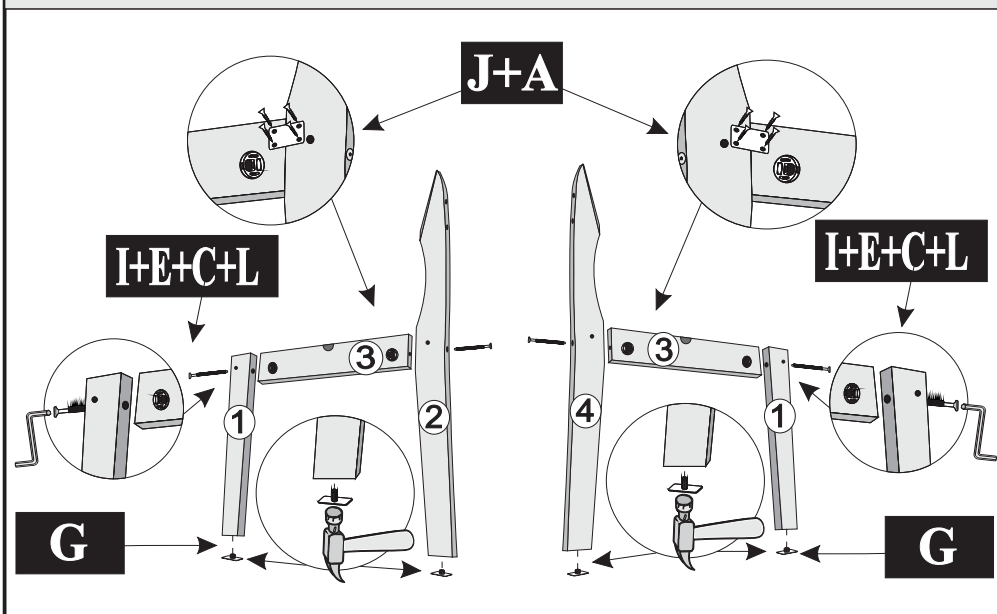
São Geraldo - Minas Gerais
Fone/Fax (32) 3556-1110 / 3556-1452
(32) 9 9825-8342
assistencia@ljmoveis.com.br

ESQUEMA DE MONTAGEM CADEIRA TURIM

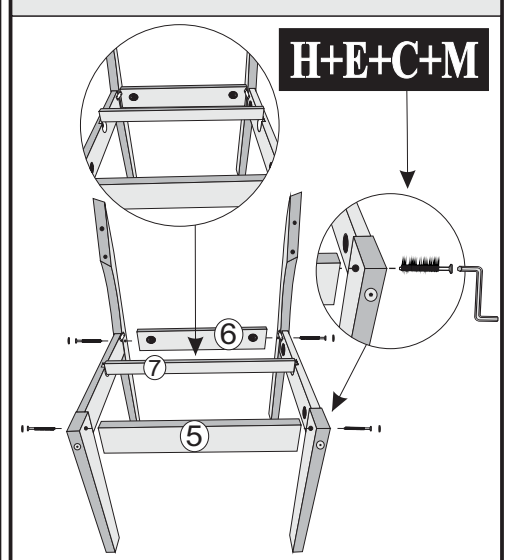


Para mais informações acesse o canal do youtube pelo QR CODE ↑

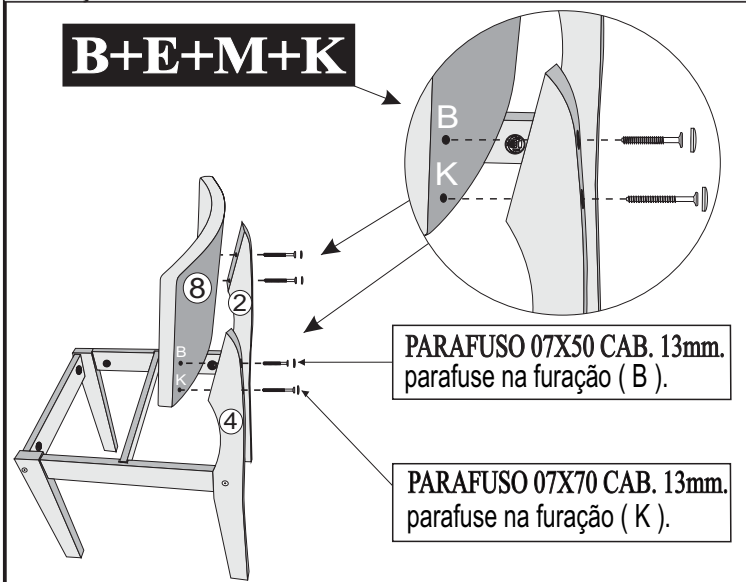
1° - MONTAR O PÉ Nº1 E O PÉ Nº2 COM A TRAVA Nº3. FAZER LADO DIREITO E ESQUERDO. UTILIZANDO ANEL FIXADOR + PARAFUSOS 1/4X100 CAB 17mm. FINALIZAR COM TAMPA FURO 17mm + SAPATA DESLIZADORA.



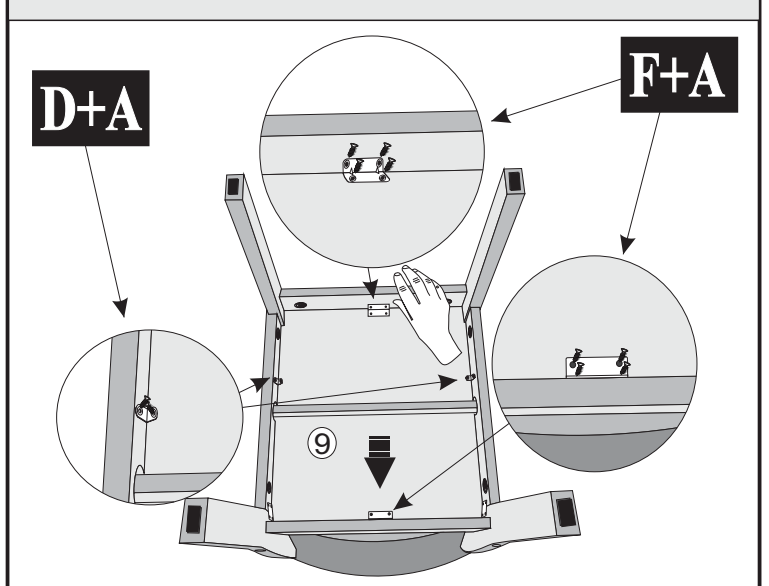
2° - UNIR O CONJUNTO LATERAL COM A TRAVA Nº5 E TRAVA Nº6 UTILIZANDO ANEL FIXADOR + PARAFUSOS 1/4X70 CAB.13mm, FINALIZAR COM TAMPA FURO 13mm. POSICIONAR TRAVA CENTRAL Nº7.



3° - UNIR ENCOSTO Nº8 COM PÉ Nº2 E Nº4 COM PARAF. 07X50 CAB. 13mm+CHAVE ALEN ZETA NA FURAÇÃO (B). EM SEGUIDA USAR PARAF. 07X70 CAB.13mm NA FURAÇÃO (K) + CHAVE ALEN. EM SEGUIDA COLOCAR TAMPA FURO 13mm.
ATENÇÃO: IMPORTANTE VERIFICAR O PARAFUSO DESCRITO!



4° - FINALIZAR A MONTAGEM PARAFUSANDO O ASSENTO Nº9 NO CHASSI, UTILIZANDO CANTONEIRAS 2 FUROS E 4 FUROS+PARAFUSOS 3,5X12. OBS: MANTER O ASSENTO BEM POSICIONADO DURANTE A MONTAGEM PARA NÃO DAR GRETA ENTRE ASSENTO E ENCOSTO DEPOIS DE MONTADO.



COMPOSIÇÃO 02 CADEIRAS

CÓD	IDEN	DESCRIÇÃO	QTD
12827	01	Pé Menor Frontal Cad. Turim	04
12825	02	Pé Maior Traseiro Direito Cad. Turim	02
13060	03	Travas Laterais C/ Cava Cadeira Turim	04
12826	04	Pé Maior Traseiro Esquerdo Cad. Turim	02
12829	05	Trava Frontal Cad. Turim	02
12860	06	Trava Traseira Cad. Turim	02
12861	07	Trava central Cad. turim	02
13047	08	Encosto Curvo Estof. Cad. Turim	02
13007	09	Assento Estofado Cad. Turim	02

RELAÇÃO DE FERRAGEN

CÓD	ID	DESCRIÇÃO	QTD
2596	A	Parafuso 3,5x12	40
3077	B	Parafuso 07x50 Cab.13mm	04
3085	C	Anel Fixador com Porca 1/4	16
2570	D	Cantoneira 2 Furos	04
2560	E	Chave Alen Zeta 4mm	01
2580	F	Cantoneiras 4 furos	04
3071	G	Sapata Deslizadora	08
2561	H	Parafuso 1/4x70 Cab.13mm	08
2575	I	Parafuso 1/4x100 Cab.17mm	08
3616	J	Chapa Junção 04 Furos	04
2584	K	Parafuso 07x70 Cab.13mm	04
6526	L	Tampa furo 17mm	08
9919	M	Tampa Furo 13mm	16



LJ MÓVEIS

Inovar para evoluir!

LJ MÓVEIS

E-mail: assistência@ljmoveis.com.br

TERMO DE GARANTIA DE PRODUTO

Parabéns! Você acaba de adquirir um produto fabricado com carinho, responsabilidade e comprometimento com o seu conforto e segurança.

Nossos produtos têm garantia total de 90 (noventa) dias pela garantia legal prevista no código de defesa do consumidor (ART.:26) acobertará os defeitos de fabricação, vícios ocultos, e ou de degradação das matérias primas e componentes empregados na produção dos produtos.

Excluem-se das garantias acima acordadas:

- a)- Os defeitos provenientes de montagens e desmontagens em desacordo com as instruções constantes das embalagens dos produtos;
- b)- Os defeitos provenientes de problemas hidráulicos, estruturais e elétricos da construção como infiltrações, inundações, curto-circuitos, incêndios, e outros desastres naturais;
- c)- Os defeitos provenientes de utilização incorreta dos mobiliários como excesso de peso superior a capacidade do móvel, destinação inadequada e utilização inadequada de produtos para limpeza, em desacordo com as instruções do produto;
- d)- Os danos causados aos mobiliários quanto a riscos, arranhados, diferença de tonalidades, manchas e/ou deformações decorrentes da exposição excessiva dos produtos aos raios solares, contato direto com água, excesso de umidade;
- e) danos causados por infestação por cupim da terra e outros insetos;
- f) danos ocasionados por aplicação de produtos corrosivos, tiner, gasolina, esponja abrasiva e outros, bem como danos ocasionados por terceiros na instalação de equipamentos, eletrodomésticos, instalações elétricas, hidráulicas e outros.

g)- Ficam excluídas quaisquer garantias das partes em vidro que compõem os produtos, devendo estes serem conferidos no ato da entrega e montagem.

Portanto, para efetiva validade deste termo, guarde consigo o comprovante de aquisição, com a respectiva data, e informações da loja onde a compra foi feita e o manual de montagem constante em nossas embalagens, juntamente com este termo de garantia.

Entretanto para se fazer jus a esta garantia é necessária que sejam seguidas as seguintes recomendações:

a) Inspeccione cuidadosamente o estado das embalagens que chegarão até sua casa.

Em caso de danos nas mesmas, tal que danifique quaisquer uma das peças componentes do produto, não deixe que se inicie a montagem e faça um comunicado diretamente à loja onde o mesmo foi comprado, Este procedimento reforçará nosso termo de garantia;

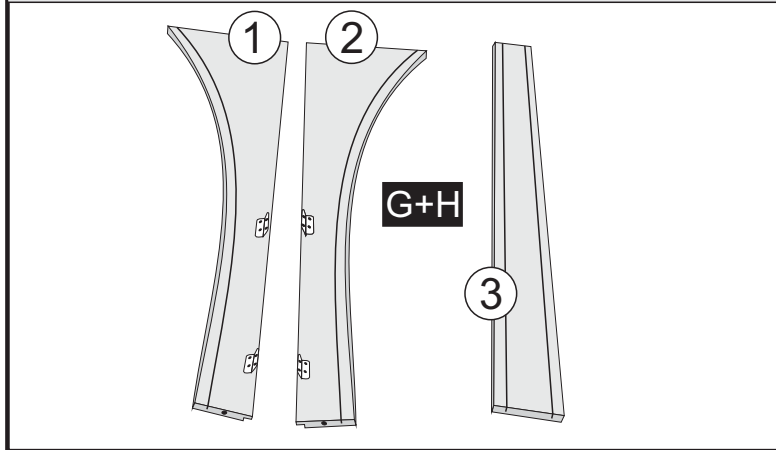
b) **Esta garantia não cobre defeitos provocados por erros de montagem.** Portanto, exija que o montador tenha as ferramentas apropriadas e siga rigorosamente nossas instruções de montagem contidas em nossas embalagens. A utilização de componentes e ou acessórios diferentes daqueles indicados em nosso manual de montagem, descaracterizam o direito as nossas garantias.

RECOMENDAÇÕES DE USO:

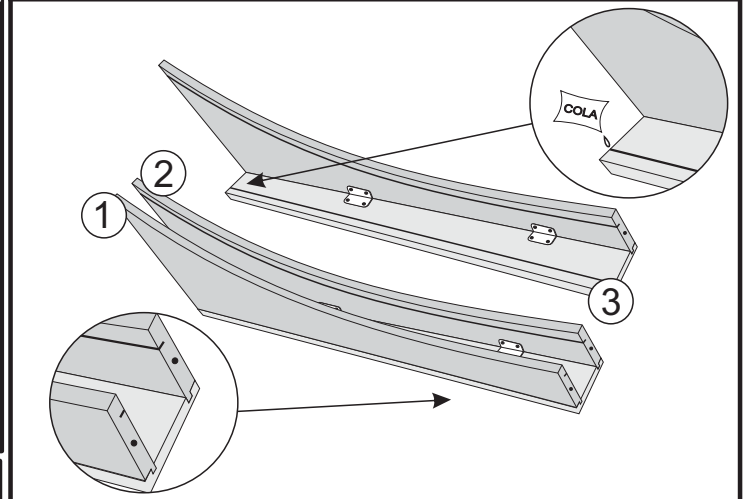
- 1) Para limpeza, utilize um pano liso e macio, levemente umedecido em água, NÃO utilize produtos para limpeza de móveis ou equivalentes, e nem utilize cera para polimento de pinturas de automóveis;
- 2) Não fricção objetos cortantes nem dê pancadas contra a superfície ou bordas em qualquer parte do produto;



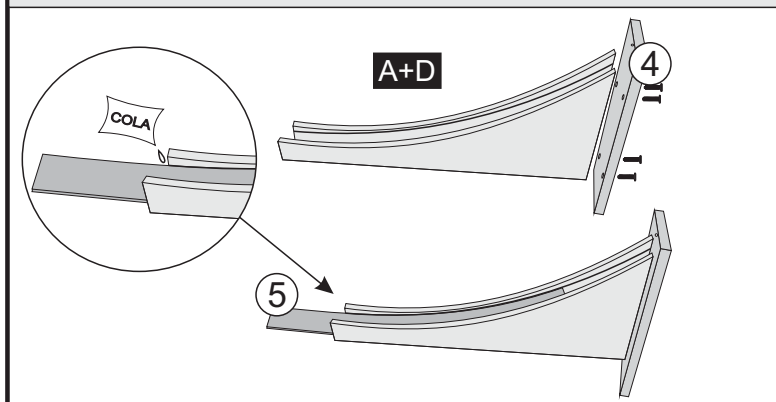
1º - INICIAR A MONTAGEM DAS LATERAIS Nº1 E Nº2 UTILIZANDO CANTONEIRAS 4 FUROS + PARAFUSOS 3,5X14



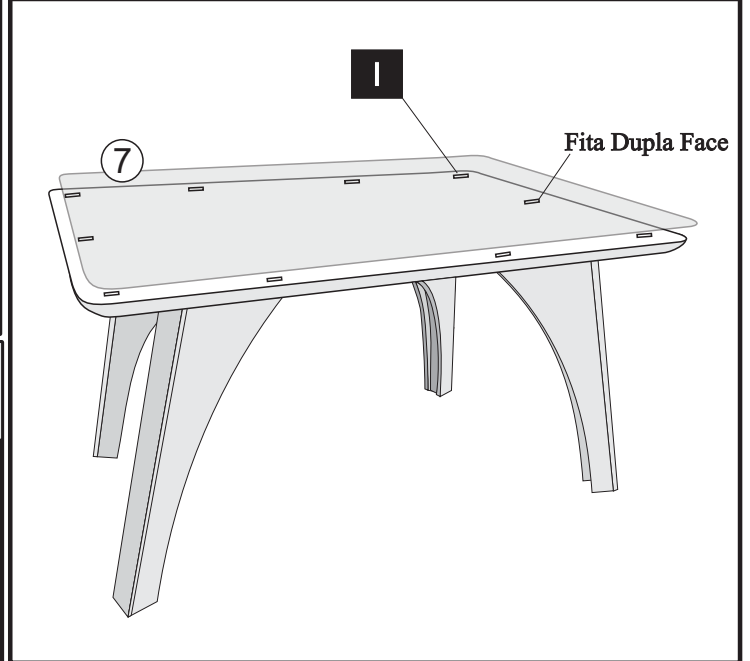
2º - OBSERVE COMO DEVE FICAR A MONTAGEM. OBS: PASSAR COLA NO CORTE DA PEÇA Nº3.



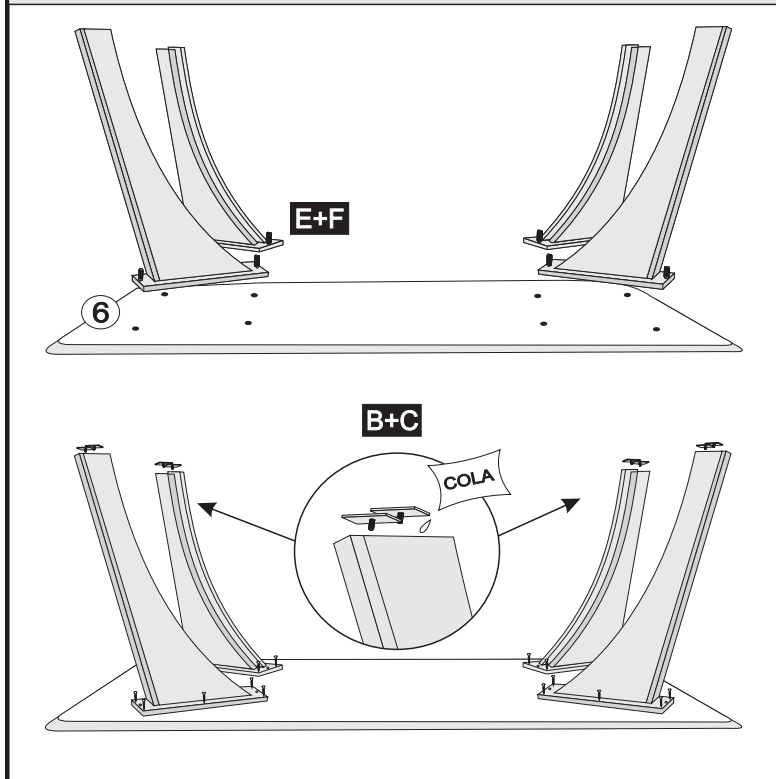
3º - FIXAR O SOBRETAMPO Nº04 UTILIZANDO PARAFUSOS 07X40 cab. 10 mm + CHAVE ZETA. CORRER O FORRO UTILIZANDO COLA.



5º - COLAR AS FITAS DUPLA FACE NO SOBRETAMPO, EM SEGUIDA CENTRALIZAR O VIDRO NO SOBRETAMPO, DIVIDINDO AS SOBRAS DO VIDRO PARA TODOS OS LADOS POR IGUAL.



4º - FIXAR OS PÉS DA MESA UTILIZANDO CAVILHAS 08X20 PARA CENTRALIZAR OS PÉS NO TAMPO, EM SEGUIDA FINALIZAR A MONTAGEM UTILIZANDO PARAFUSOS 04X25 FLANGEADO E AS SAPATAS DESLIZADORA + COLA.



RELAÇÃO DE FERRAGENS

COD.	IDENT.	COMPONENTES	QUANT.	COD.	IDENT.	COMPONENTES	QUANT.
2560	A	Chave Zeta 4 mm	01	8012	I	Fita Dupla Face	10
9726	B	Sapata Deslizadora	08	2592	F	Parafuso Flangeado 4,0X25	24
2559	C	Sachê de Cola	03	2571	G	Parafusos 3,5x14	64
3693	D	Paraf. 7,0x40 Cab. 10 mm	16	2573	H	Cantoneiras 4 furos	16
6712	E	Cavilha 08x20	08				

Mesa Malta

Cód.	Iden.	Descrição	Qtd
9144	01	Lateral Macho Esquerda Mesa Porto	04
9142	02	Lateral Macho Direita Mesa Porto	04
9140	03	Lateral Fêmea Mesa Porto	04
9138	04	Sobretampo Mesa Porto	04
9146	05	Forro Mesa Porto	04
6848	06	Tampo Mesa Porto Chanfrado 1,35x0,90	01
7666	07	Vidro Serigrafado 1,35x0,90 4mm Copo	01



LJ MÓVEIS

Inovar para evoluir!

LJ MÓVEIS

E-mail: assistência@ljmoveis.com.br

TERMO DE GARANTIA DE PRODUTO

Parabéns! Você acaba de adquirir um produto fabricado com carinho, responsabilidade e comprometimento com o seu conforto e segurança.

Nossos produtos têm garantia total de 90 (noventa) dias pela garantia legal prevista no código de defesa do consumidor (ART.:26) acobertará os defeitos de fabricação, vícios ocultos, e ou de degradação das matérias primas e componentes empregados na produção dos produtos.

Excluem-se das garantias acima acordadas:

- a)- Os defeitos provenientes de montagens e desmontagens em desacordo com as instruções constantes das embalagens dos produtos;
- b)- Os defeitos provenientes de problemas hidráulicos, estruturais e elétricos da construção como infiltrações, inundações, curto-circuitos, incêndios, e outros desastres naturais;
- c)- Os defeitos provenientes de utilização incorreta dos mobiliários como excesso de peso superior a capacidade do móvel, destinação inadequada e utilização inadequada de produtos para limpeza, em desacordo com as instruções do produto;
- d)- Os danos causados aos mobiliários quanto a riscos, arranhados, diferença de tonalidades, manchas e/ou deformações decorrentes da exposição excessiva dos produtos aos raios solares, contato direto com água, excesso de umidade;
- e) danos causados por infestação por cupim da terra e outros insetos;
- f) danos ocasionados por aplicação de produtos corrosivos, tiner, gasolina, esponja abrasiva e outros, bem como danos ocasionados por terceiros na instalação de equipamentos, eletrodomésticos, instalações elétricas, hidráulicas e outros.

g)- Ficam excluídas quaisquer garantias das partes em vidro que compõem os produtos, devendo estes serem conferidos no ato da entrega e montagem.

Portanto, para efetiva validade deste termo, guarde consigo o comprovante de aquisição, com a respectiva data, e informações da loja onde a compra foi feita e o manual de montagem constante em nossas embalagens, juntamente com este termo de garantia.

Entretanto para se fazer jus a esta garantia é necessária que sejam seguidas as seguintes recomendações:

- a) Inspeccione cuidadosamente o estado das embalagens que chegarão até sua casa. Em caso de danos nas mesmas, tal que danifique quaisquer uma das peças componentes do produto, não deixe que se inicie a montagem e faça um comunicado diretamente à loja onde o mesmo foi comprado, Este procedimento reforçará nosso termo de garantia;
- b) **Esta garantia não cobre defeitos provocados por erros de montagem.** Portanto, exija que o montador tenha as ferramentas apropriadas e siga rigorosamente nossas instruções de montagem contidas em nossas embalagens. A utilização de componentes e ou acessórios diferentes daqueles indicados em nosso manual de montagem, descaracterizam o direito as nossas garantias.

RECOMENDAÇÕES DE USO:

- 1) Para limpeza, utilize um pano liso e macio, levemente umedecido em água, NÃO utilize produtos para limpeza de móveis ou equivalentes, e nem utilize cera para polimento de pinturas de automóveis;
- 2) Não fricção objetos cortantes nem dê pancadas contra a superfície ou bordas em qualquer parte do produto;