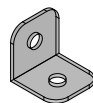
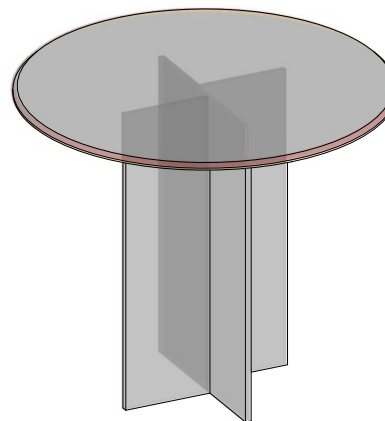


ÍNDICE	DESCRIÇÃO / DESCRIPCIÓN	REFERENCIA	QTD / CANTIDAD
A	PARAFUSO 4.0X50 CABEÇA CHATA TORNILLO CABEZA PLANA 4.0X50	1208MP	6
B	CANTONEIRA METALICA 2 FUROS ANGULO METÁLICO 2 AGUJEROS	1056MP	8
C	PARAFUSO 3.5X14 CABEÇA CHATA TORNILLO CABEZA PLANA 3.5X14	1104MP	16
D	ACES SAPATA COM PREGO ZAPATOS ACES CON CLAVOS	4166MP	4
E	GIZ DE CORRECAO FREIJO TIZA CORRECTORA FREIJO	4914MP	1
F	GIZ DE CORRECAO OFF TIZA DE CORRECCION APAGADA	4526MP	1



MESA ALICE 0,90 REDONDA



DADOS INDISPENSÁVEIS PARA VALIDADE DESTA GARANTIA

- 1- FORRE O CHÃO COM PAPELÃO OU SIMILAR;
- 2- INICIE A MONTAGEM SEGUINDO A SEQUÊNCIA NUMÉRICA;
- 3- VERIFIQUE A RESISTECIA DA PAREDE;
- 4- É OBRIGATÓRIO FIXAR O MÓDULO A PAREDE;
- 5- FAÇA A JUNÇÃO COM PARAFUSOS UNIÃO QUANDO NECESSÁRIO;
- 6- COLOQUE E REGULE PORTA E PUXADORES;
- 7- PARA LIMPEZA USE PAÑO MACIO E SECO;
- 8- NÃO UTILIZE PRODUTOS ABRASIVOS OU SIMILARES, TAIS COMO: CERA, ÁLCOOL, DETERGENTES, TINNER, LUSTRA MOVEIS, ETC.;
- 9- DEIXE O MÓVEL SEM USO POR 24HRS PARA DAR RIGIDEZ A ESTRUTURA;
- 10- PRODUTO PARA USO DOMESTICO;
- 11- CUMPRINDO TODOS OS REQUISITOS EXISTENTES NESSE CERTIFICADO DE GARANTIA, O SEU PRODUTO ESTA COBERTO PELA GARANTIA DE 90 DIAS.

DATOS IMPRESCINDIBLES PARA LA VIGENCIA DE ESTA GARANTÍA

- 1- CUBRIR EL PISO CON CARTÓN O SIMILAR;
- 2- INICIAR EL MONTAJE SIGUIENDO LA SECUENCIA NUMÉRICA;
- 3- COMPROBAR LA RESISTENCIA DE LA PARED;
- 4- ES OBLIGATORIO FIJAR EL MÓDULO A LA PARED;
- 5- REALIZAR LA UNIÓN CON TORNILLOS DE UNIÓN CUANDO SEA NECESARIO;
- 6- COLOQUE Y AJUSTE LA PUERTA Y MANILLAS;
- 7- PARA LA LIMPIEZA UTILICE UN PAÑO SUAVE Y SECO;
- 8- NO UTILIZAR PRODUCTOS ABRASIVOS O SIMILARES COMO: CERA, ALCOHOL, DETERGENTES, ESTAJADORES, CRUCES PARA MUEBLES, ETC.;
- 9- DEJAR LOS MUEBLES SIN UTILIZAR POR 24H PARA DAR RIGIDEZ A LA ESTRUCTURA;
- 10- PRODUCTO PARA USO DOMÉSTICO;
- 11- CUMPLIENDO TODOS LOS REQUISITOS DE ESTE CERTIFICADO DE GARANTÍA, SU PRODUCTO ESTÁ CUBIERTO POR UNA GARANTÍA DE 90 DÍAS.

TERMO DE GARANTIA

Indékes indústria e comércio de móveis garante este produto (por defeitos de fabricação), pelo prazo de 90 dias apartir da data de emissão da nota fiscal de venda do produto ao consumidor. Dentro do processo produtivo de camadas de pintura nos painéis não permite a aderência de pragas (insetos no geral) ou fungos, bolor, mofo... por esse motivo não sai de dentro da empresa nada com esses sinistros, com isso a garantia não cobre esses sinistros que venham a ser causados por variantes na localidade onde o móvel for montado.

PLAZO DE GARANTÍA

Indékes industria y comercio del mueble garantiza este producto (por defecto de fabricación) por un plazo de 90 días a partir de la fecha de emisión de la factura venta del producto al consumidor. Dentro del proceso productivo de pintar capas sobre los paneles no permite la adherencia de plagas (insectos en general) u hongos, moho, hongos... por este motivo, nada con estas reclamaciones sale de la empresa, por lo que la garantía no cubre aquellas reclamaciones que puedan ser ocasionadas por variantes en el lugar de montaje del mueble.

AO SOLICITAR ASSISTÊNCIA, INFORME O CÓDIGO DA PEÇA E O DO REVESTIMENTO; EX: 6154.062 - 1442

AL SOLICITAR ASSISTENCIA, INFORMAR EL CÓDIGO DE PIEZA Y RECUBRIMIENTO; EJ: 6154.062 - 1442

SEQUENCIA	CODIGO	DESCRIÇÃO	COMPRIMENTO	LARGURA	ESPESSURA	MATERIAL	COR_1	COR_2	COR_3	COR_4	QTD
SEQUENCIA		DESCRIPCIÓN	LONGITUD	ANCHO	ESPESOR		COLOR_1	COLOR_2	COLOR_3	COLOR_4	CANTIDAD
1	10085.01PC	RED LATERAL 755 X 450 LADO ROJO 755 X 450	755	450	15	MDP	1441 - FREIJO	731 - NOCE	-	-	1
2	10085.02PC	RED LATERAL 755 X 220 LADO ROJO 755 X 220	755	220	15	MDP	1441 - FREIJO	731 - NOCE	-	-	2
3	10085.03PC	TAMPO MESA REDONDO 900 X 900 TABLERO REDONDO 900 X 900	900	900	15	MDF	764 - OFF-WHITE	731 - NOCE	-	-	1

AMIGO MONTADOR

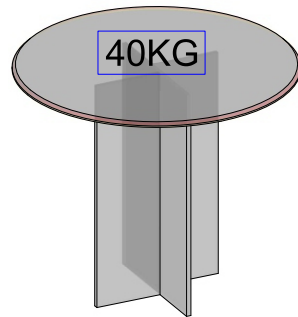
SIGA TODAS LAS INSTRUCCIONES EN ESTE FORMULARIO, SON IMPRESCINDIBLES. RECUERDA: LA INDUSTRIA NO ES RESPONSABLE POR DAÑOS DURANTE EL MONTAJE.

NOTA: SEPARANDO LOS ACCESORIOS ANTES COMENZAR EL MONTAJE LO HARÁ MÁS FÁCIL. LOS TORNILLOS Y BAJAS ESTÁN EN LA ESCALA REAL. EN CASO DE DUDA SOBRE LA IDENTIFICACIÓN, COLOQUE EL ACCESORIO SOBRE LA IMAGEN.

AMIGO MONTADOR

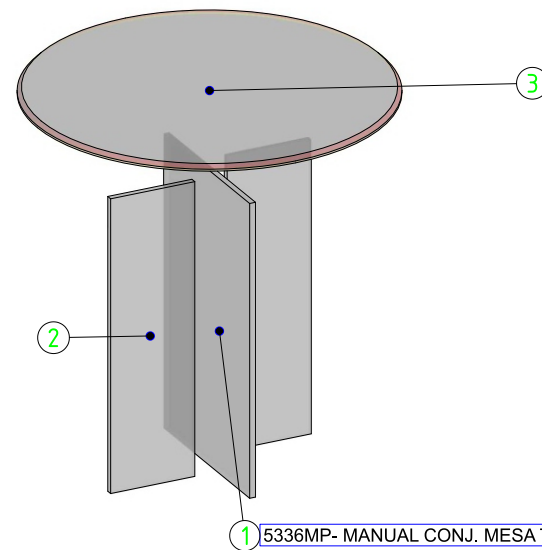
SIGA TODAS AS INSTRUÇÕES DESTE FORMULÁRIO, ELAS SÃO INDISPENSÁVEIS. LEMBRE-SE: A INDÚSTRIA NÃO SE RESPONSABILIZA POR DANOS NA HORA DA MONTAGEM.

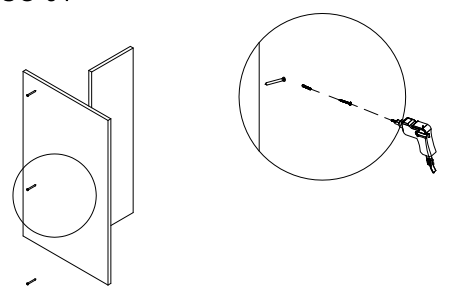
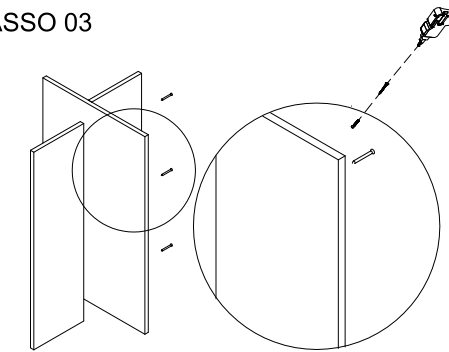
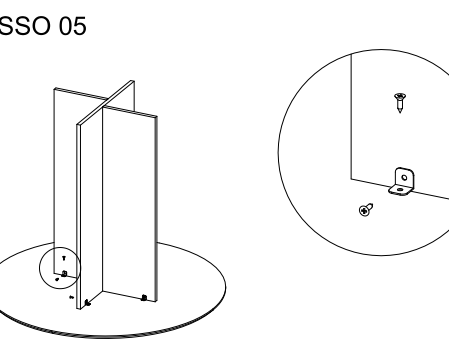
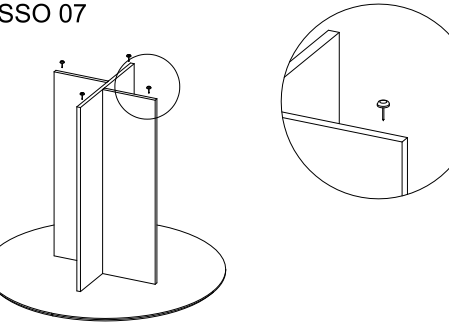
NOTA: A SEPARAÇÃO DOS ACESSÓRIOS ANTES DE INICIAR A MONTAGEM FACILITARÁ A MESMA. OS PARAFUSOS E CAVILHAS ESTÃO NA ESCALA REAL. EM CASO DE DÚVIDA NA IDENTIFICAÇÃO, COLOQUE O ACESSÓRIO SOBRE A IMAGEM.



CARGA SOPORTABLE
EL PESO MÁXIMO DE CARGA INFORMADO EN EL DIBUJO ANTERIOR SE REFIERE A OBJETOS DISTRIBUIDO UNIFORMEMENTE EN TODA LA ZONA DE CONTACTO DE LA PIEZA.

CARGA SUPORTÁVEL
O PESO MÁXIMO DE CARGA INFORMADO NO DESENHO ACIMA REFERE-SE A OBJETOS DISTRIBUÍDOS DE MANEIRA UNIFORME SOBRE TODA A ÁREA DE CONTATO DA PEÇA.



<p>PASSO 01</p> 	<p>PASSO 02</p> <p>PEGAR A PEÇA 1 E 2, UNIR ALINHANDO O PARAFUSO "A" NO FURO DA PEÇA "1" ENCAIXANDO NA MARCAÇÃO DA PEÇA "2".</p> <p>OBTENER LA PIEZA 1 Y 2, UNIÓN MEDIANTE TORNILLO DE ALINEACIÓN "A" EN EL AGUJERO DE LA PARTE "1" MONTAJE EN EL MARCADO DE PIEZA "2".</p>	<p>PASSO 09</p>	<p>PASSO 10</p>
<p>PASSO 03</p> 	<p>PASSO 04</p> <p>NA SEQUENCIA PEGAR A OUTRA PEÇA "2", ALINHAR AO FURO DO OUTRO LADO DA CHAPA E PARAFUSAR COM O PARAFUSO "A". A SUA BASE ESTA PRONTA.</p> <p>EN LA SECUENCIA, OBTENGA LA OTRA PIEZA "2", ALINEE CON EL AGUJERO DEL OTRO LADO HOJA Y ATORNILLA CON TORNILLO "A". TU BASE ESTÁ LISTA.</p>	<p>PASSO 11</p>	<p>PASSO 12</p>
<p>PASSO 05</p> 	<p>PASSO 06</p> <p>COM O CHÃO FORRADO COM A CAIXA PAPELÃO, VIRE O TAMPO COM A PINTURA PARA BAIXO, CENTRALIZE A BASE ENCIMA DO TAMPO, E COM A CANTONEIRA "B" E PARAFUSO "C", FIXE 2 EM CADA LATERAL DA BASE UNINDO AO TAMPO.</p> <p>CON EL SUELO FORRADO CON LA CAJA DE CARTÓN, GIRA LA PARTE SUPERIOR CON LA PINTURA HACIA ABAJO, CENTRALIZAR LA BASE SOBRE LA PARTE SUPERIOR, Y CON ANGULO "B" Y TORNILLO "C", FIJAR 2 A CADA LADO DE LA BASE UNIÓN A LA PARTE SUPERIOR.</p>	<p>PASSO 13</p>	<p>PASSO 14</p>
<p>PASSO 07</p> 	<p>PASSO 08</p> <p>FINALIZE COLOCANDO A SAPATA COM O PREGO "D", USE UM MARTELO CENTRALIZANDO O PREGO NO MEIO DA CHAPA.</p> <p>ISSO IMPEDIRA QUE A UMIDADE CHEGUE AO MÓVEL.</p> <p>TERMINAR COLOCANDO EL ZAPATO CON EL CLAVO "D", UTILICE UN MARTILLO CENTRANDO EL CLAVO EN EL CENTRO DE LA PLACA.</p> <p>ESTO EVITARÁ QUE LA HUMEDAD LLEGUE AL MUEBLE.</p>	<p>PASSO 15</p>	<p>PASSO 16</p>
<p>5336MP -MANUAL CONJ. MESA TALITA 4CAD PAGINA 3 DE 4.</p>		<p>PAGINA 4 DE 4.</p>	