



Linha 2022

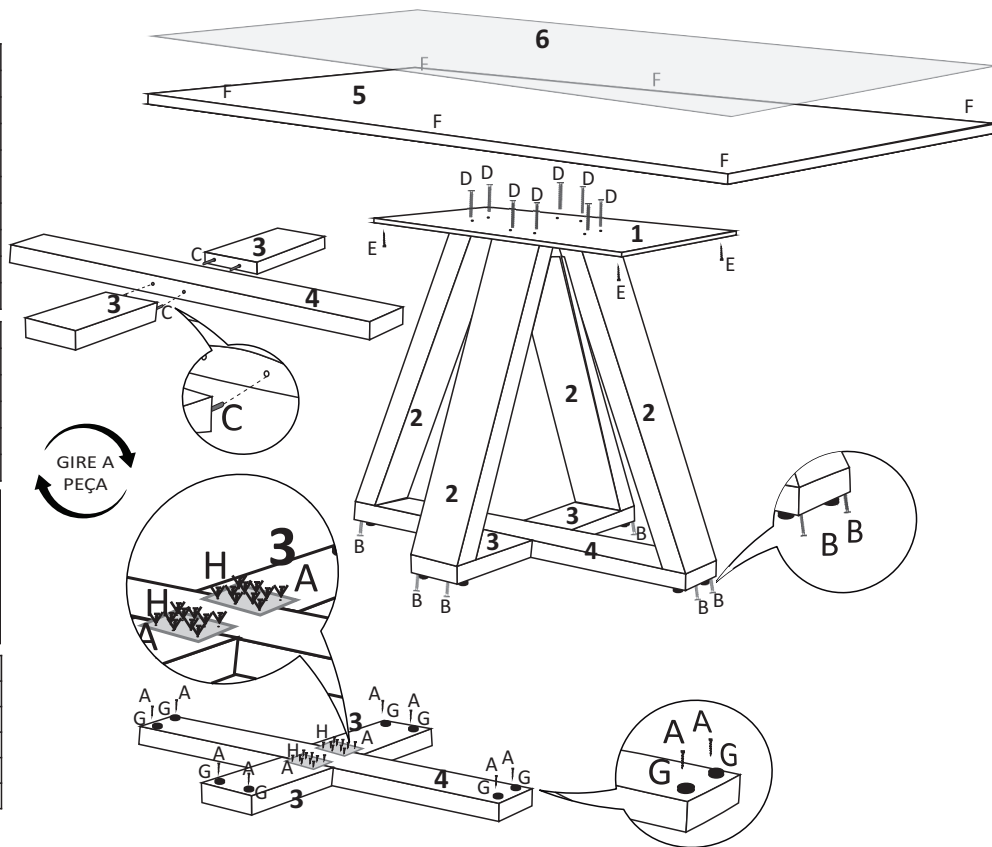
11732 - KIT BASE MADRI			
ID	CÓD.	QTD	DESCRIÇÃO
A	5363	28	PARAFUSO 3,5x14
B	2343	08	PARAFUSO 7x80
C	1264	04	CAVILHA 8x50
D	2342	08	PARAFUSO 7x50
E	3529	04	PARAFUSO 3,5x35
F	2352	06	SILICONE 6MM
G	8111	08	SAPATA REDONDA
H	2324	02	CHAPA METALICA 10 FUROS

11512 - CX. BASE MADRI 1,20			
ID	CÓD.	QTD	DESCRIÇÃO
1	11494	01	SUPORE BASE MADRI
2	11498	04	LATERAL MONT. BASE MADRI
3	11499	02	SAPATA MENOR MONT. BASE MADRI
4	11503	01	SAPATA MAIOR MONT. BASE MADRI

MESA 1,20			
ID	CÓD.	QTD	DESCRIÇÃO
5	11644	01	TAMPO SLIM MESA 1,20
6	13915	01	VIDRO SLIM MESA 1,20
5	11646	01	TAMPO SMART MESA 1,20
6	13917	01	VIDRO SMART MESA 1,20

MESA 1,70			
ID	CÓD.	QTD	DESCRIÇÃO
5	11643	01	TAMPO SLIM MESA 1,70
6	13916	01	VIDRO SLIM MESA 1,70
5	11645	01	TAMPO SMART MESA 1,70
6	13918	01	VIDRO SMART MESA 1,70

OBS.: Em caso de consultar o modelo de Tampo e Vidro, favor verificar a Nota de Compra.





### 11726 - KIT DE FERRAGEM

ID	CÓD.	QTD	DESCRIÇÃO
A	2342	04	Parafuso 7x50
B	2337	16	Parafuso 1/4x90
C	2335	08	Parafuso 1/4x60
D	2320	08	Canteira 02 Furos
E	2338	16	Parafuso 3,5x12
F	2345	24	Porca Elíptica
G	6723	04	Parafuso 3,5x40
H	2360	04	Tapa Furo 08mm
I	5363	40	Parafuso 3,5x14
J	2324	04	Chapa Metálica 10 furos

### 16727 - CX. 02 CADEIRAS

ID	CÓD.	QTD	DESCRIÇÃO
1	10211	08	PE MDF CADEIRA
2	16730	02	CAMBOTA MDF
3	10213	04	PINAZIO DE FRENTE
4	10212	04	PINAZIO LATERAL

### 16612 - CX. 02 ASSENTO/ ENC. DUBAI

ID	CÓD.	QTD	DESCRIÇÃO
5	13085	02	ASSENTO DUBAI
6	17104	02	ENCOSTO DUBAI

### 16613 - CX. 02 ASSENTO/ ENC. LONDRES

ID	CÓD.	QTD	DESCRIÇÃO
5	13085	02	ASSENTO LONDRES
6	12222	02	ENCOSTO LONDRES

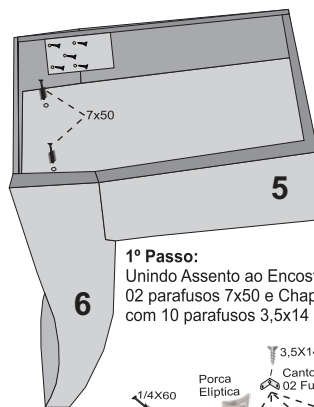
### 16615 - CX. 02 ASSENTO/ ENC. TORONTO

ID	CÓD.	QTD	DESCRIÇÃO
5	13085	02	ASSENTO TORONTO
6	17106	02	ENCOSTO TORONTO

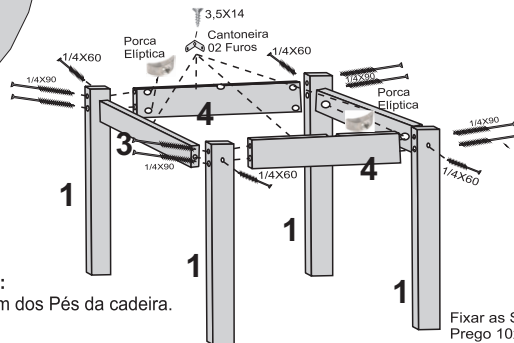
### 13078 - CX. 02 ASSENTO/ ENC. BERLIM

ID	CÓD.	QTD	DESCRIÇÃO
5	13085	02	ASSENTO BERLIM
6	12225	02	ENCOSTO BERLIM

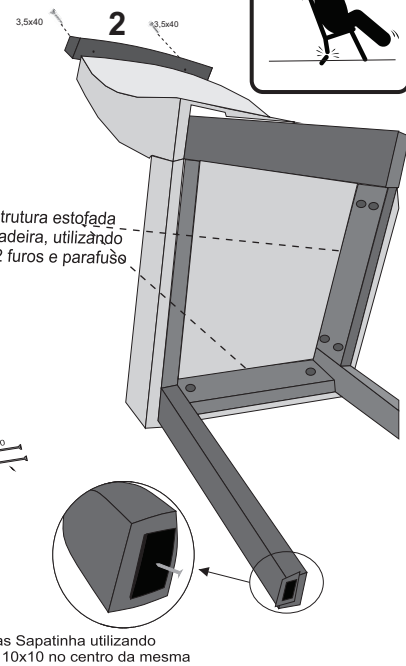
### FERRAMENTAS INDICADAS



**1º Passo:**  
Unindo Assento ao Encosto com 02 parafusos 7x50 e Chapa Metálica com 10 parafusos 3,5x14



**2º Passo:**  
Montagem dos Pés da cadeira.



**3º Passo:**  
Fixando a estrutura estofada nos pés da cadeira, utilizando cantoneira 02 furos e parafuso 3,5x14.

Fixar as Sapatinha utilizando Pregos 10x10 no centro da mesma

### ATENÇÃO

USO DE FORMA INDEVIDA DO PRODUTO PODERÁ GERAR QUEDAS.

