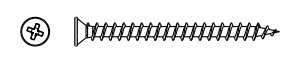



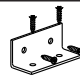





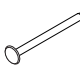


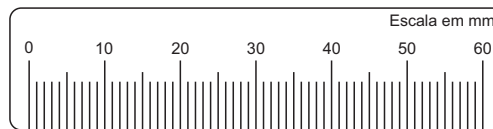
DESCRIÇÕES DE PEÇAS					
Nº	Código	Descrição	Mat. Prima	Dimensão	Qtd.
01	8072	Pé	MDP	600x400x15mm	01
02	5511	Lateral	MDF	750x116x15mm	04
03	8078	Travessa Menor	MDP	332x195x15mm	02
04	5515	Travessa Maior	MDF	830x170x15mm	02
05	8074	Forro	MDF	910x316x2,8mm	01
06	8093	Estofado	MDP	582x335x298mm	02
07	251	Tampo Mesa	MDF	1200x900x25mm	01
08	8721	Vidro	Temperado	1200x900x4mm	01

Base PADUA

Ferragem

A	 Parafuso cab. Chata Phillips 5x50mm	04	G	 Chave Zetta de Metal 40x40mm	01
B	 Parafuso PH CP 4x25mm	08	H	 Parafuso Soberbo 5x50mm	12
C	 Cantoneira para Engate 18x45mm	04	I	 Tapa-Furo 5mm	12
D	 Sapata Plástica Marrom 4x13x13mm	04	J	 Espaçador Aplicação Vidro 5mm	06
E	 Parafuso CC PH 3,5x14mm	16	K	 Fita Dupla Face Picote 10mm	06
F	 Prego 10x10mm	04			

Ferramentas utilizadas para montagem
(Não Fornecidas).



Utilize a escala acima para conferir a medida dos parafusos

Importante!

Somente serão substituídas as peças que apresentem defeitos de fabricação. Para isto é necessário o envio, juntamente com o pedido de assistência, do esquema de montagem indicando a peça a ser substituída. Todas as peças com problemas de assistência técnica substituída deverão ser guardadas para posterior devolução, para isto aguardar a autorização de envio por parte da fábrica.

Dicas de limpeza e conservação:

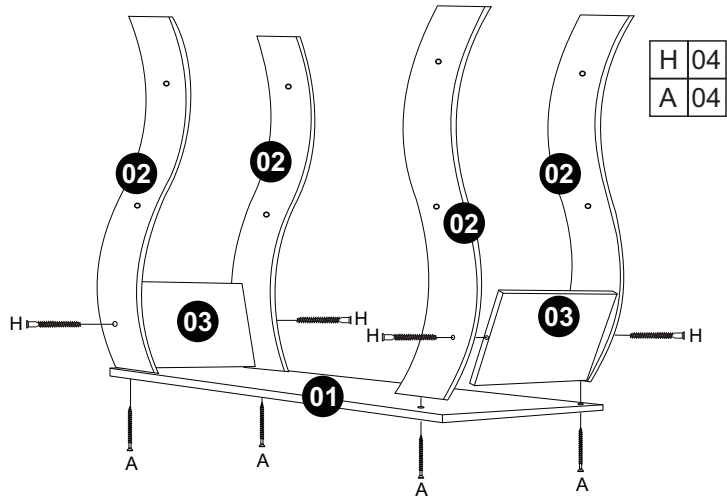
Para limpeza do móvel, utilize uma flanela seca. Para uma limpeza mais rigorosa, utilize um pano umedecido com água e detergente neutro, fazendo acabamento final com uma flanela seca. Evite produtos com álcool, 'lustra-móveis', óleos de peroba, cera, solvente ou qualquer produto abrasivo. Evite umidade excessiva e que o produto fique exposto prolongadamente à luz solar.



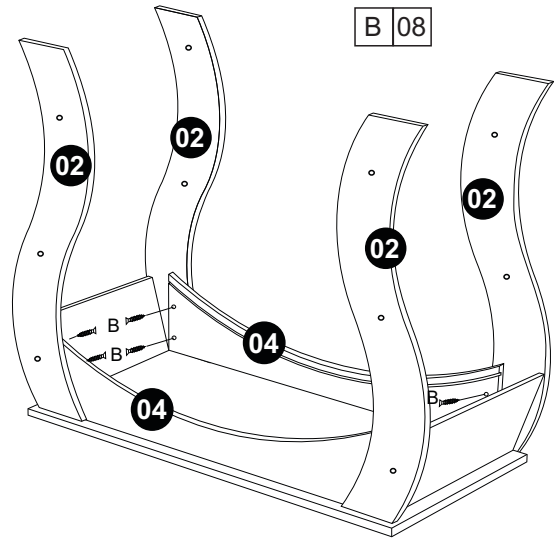
GARANTIA DO PRODUTO

A garantia dos produtos fabricados pela Viero Móveis, abrange eventuais defeitos/vícios de fabricação, no prazo estabelecido pelo Código de Defesa do Consumidor, em seu artigo 26,II, o qual prevê a garantia legal de 90 (Noventa) dias.

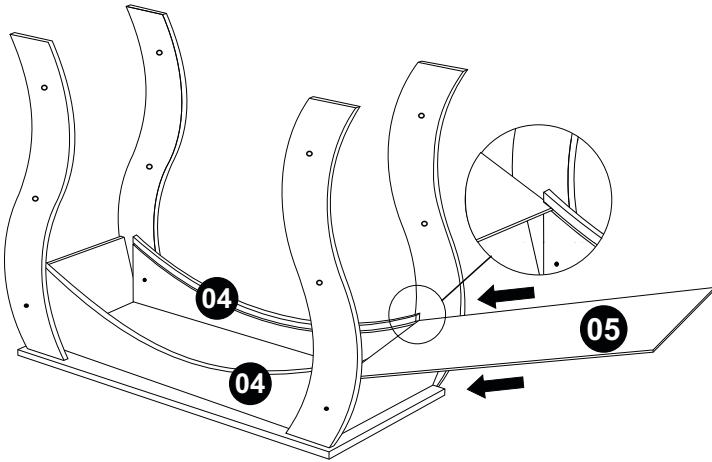
- 01** Unir as peças 01 e 02 com parafusos (A), após isso, fixar a peça 03 na peça 02 com parafusos (H) conforme desenho abaixo.



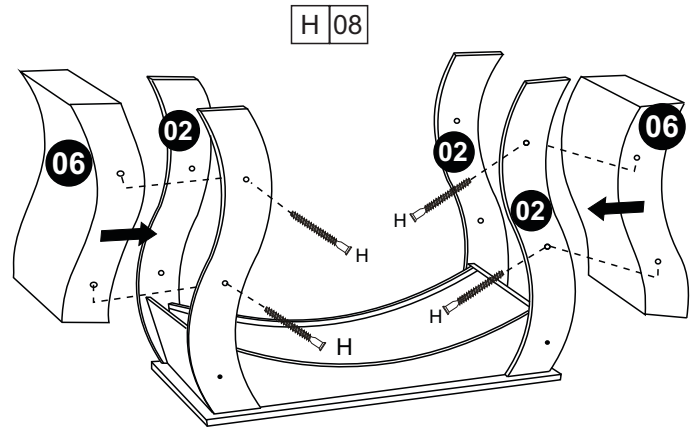
- 02** Encaixar a peça 04 nas laterais 02 e fixá-la com parafusos (B) conforme desenho abaixo.



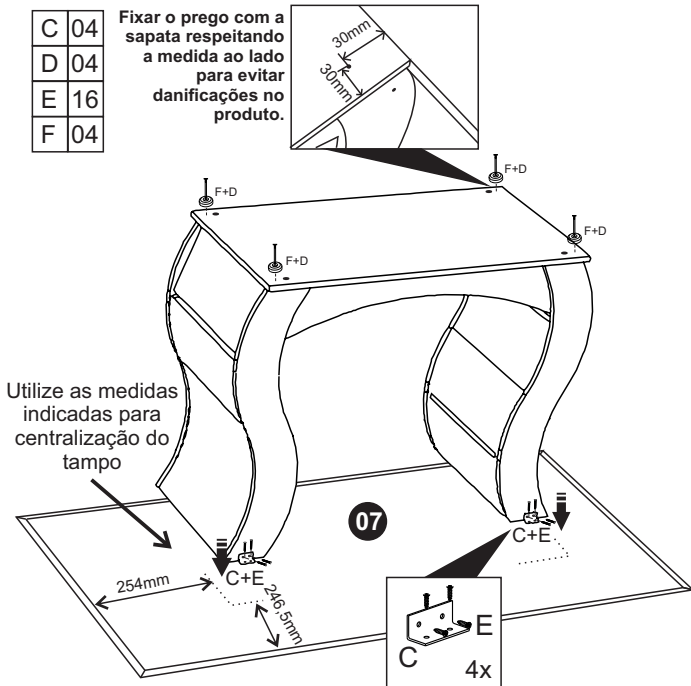
- 03** Correr a peça 05 nos frisos das peças 04 conforme desenho abaixo.



- 04** Encaixar as peças estofadas 06 entre as peças 02 e fixá-las com parafusos (H) conforme desenho abaixo.



- 05** Fixe o tampo 07 sobre a base utilizando as cantoneiras de engate (C) e parafusos (E) conforme desenho abaixo.



- 06** Para aplicação do vidro 08 posicione os espaçadores (J) e cole as fitas dupla face (K) sobre o tampo de madeira 07 em seguida remova a película protetora e com ajuda de outra pessoa centralize o vidro 08 sobre o tampo, quando centralizado remova cuidadosamente os espaçadores (J) fazendo com que o vidro fixe sobre o tampo de madeira. Para finalizar fixe os tapa furos (I) sobre os parafusos (H) conforme o desenho abaixo.

