



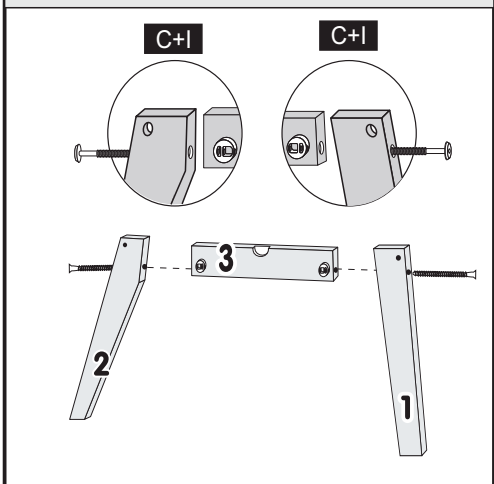
São Geraldo - Minas Gerais
Fone/Fax (32) 3556-1110 / 3556-1452
(32) 9 9825-8342
assistencia@ljmoveis.com.br

ESQUEMA DE MONTAGEM CHASSI FORTUNA MADEIRA / MDF

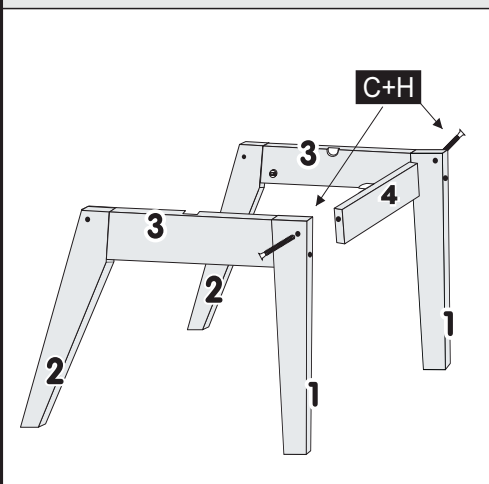


Para mais informações acesse o canal do youtube pelo QR CODE ↑

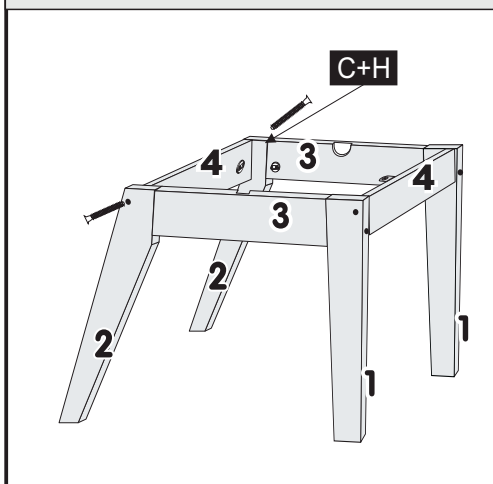
1º - MONTAR O PÉ Nº1 E O PÉ Nº2 COM A TRAVA Nº3. FAZER LADO DIREITO E ESQUERDO. UTILIZANDO ANEL FIXADOR + PARAFUSOS 1/4X100 CAB 17mm.



2º - UNIR O CONJUNTO LATERAL COM A TRAVA FRONTAL Nº4 UTILIZANDO ANEL FIXADOR + PARAFUSOS 1/4X70 CAB.13mm

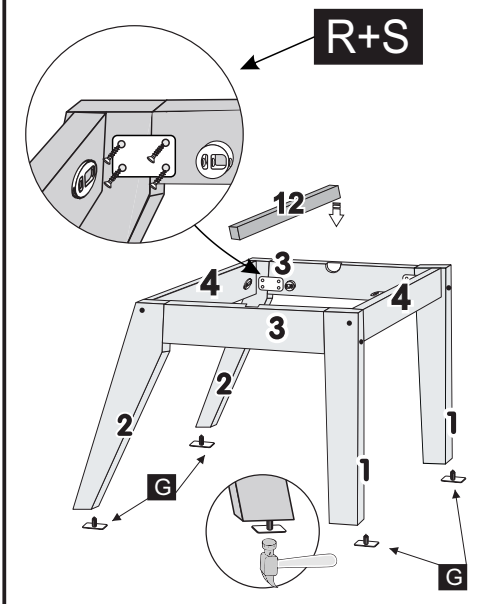


3º - FINALIZAR COM A TRAVA TRASEIRA Nº5 UTILIZANDO ANEL FIXADOR + PARAFUSOS 1/4X70 CAB.13mm



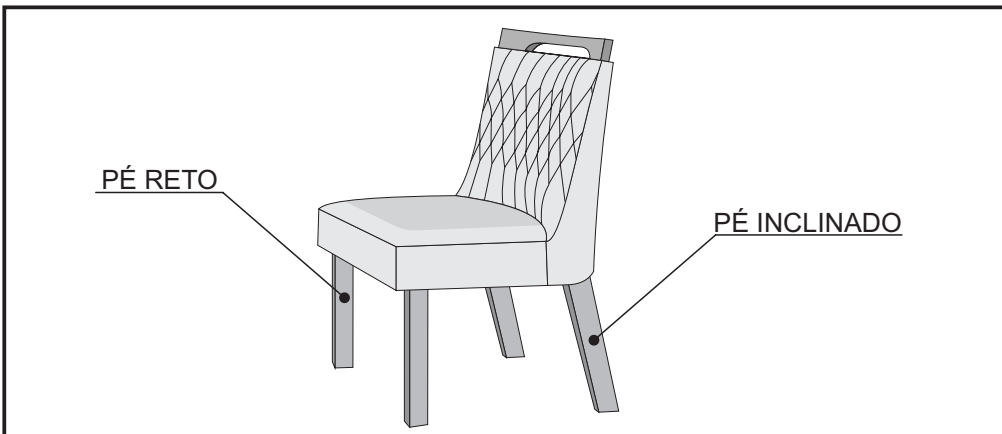
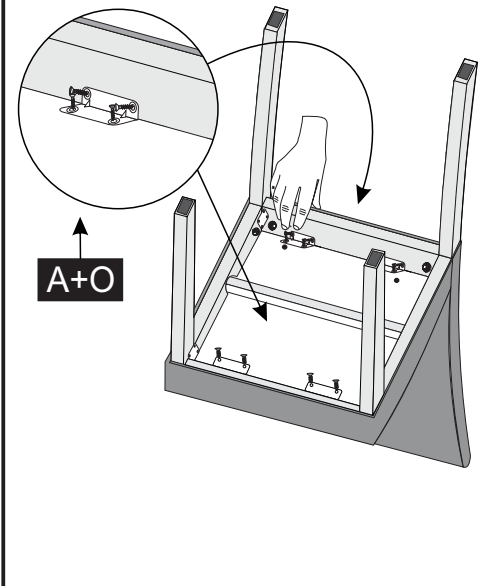
4º - TRAVAR OS PÉS TRASEIROS N.º2 E FRONTAL N.º1 COM AS TRAVAS LATERAIS N.º3 UTILIZANDO CHAPA JUNÇÃO 4 FUROS E PARAF. 3,5X20. EM SEGUIDA, FIXAR AS SAPATAS DESLIZADORAS NOS PÉS.

ATENÇÃO: UTILIZAR PARAF. 3,5X20 COM CHAPAS 4 FUROS APENAS NOS PÉS FRONTAL/TRASEIRO NA JUNÇÃO COM AS TRAVAS LATERAIS.



5º - FINALIZAR A MONTAGEM PARAFUSANDO O ASSENTO NO CHASSI DE PÉS UTILIZANDO CANTONEIRAS 2 e 4 FURROS + PARAFUSOS 3,5X10.

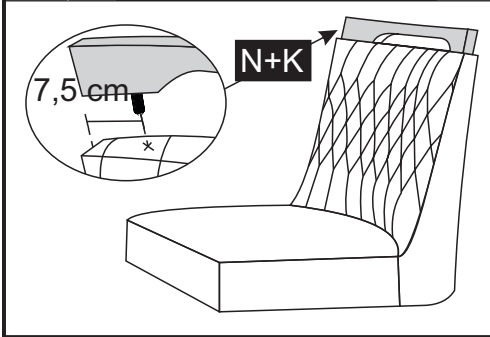
ATENÇÃO: ENCOSTAR O CHASSI DE MDF NA PARTE DE TRÁS DO ENCOSTO PARA UNIR A PARTE ESTOFADA (ASSENTO+ENCOSTO) E UTILIZAR APENAS PARAF. 3,5X10 PARA FIXAR AS PARTES.



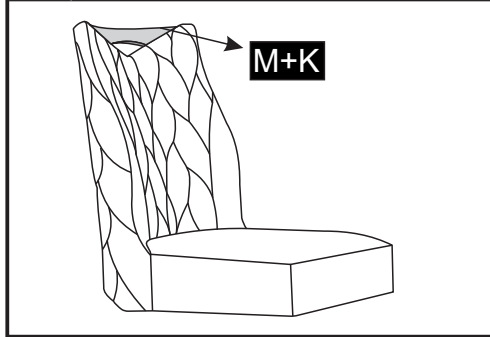
RELAÇÃO DE FERRAGENS			
CÓD	ID	DESCRIÇÃO	QTD
2596	A	Parafuso 3,5x10	28
3077	B	Parafuso 07x40 Cab.17mm	04
3085	C	Anel Fixador com Porca 1/4	16
2570	D	Cantoneira 2 Furos	06
2560	E	Chave Alen Zeta 4mm	01
2580	F	Cantoneiras 4 furos	08
3071	G	Sapata Deslizadora	08
2561	H	Parafuso 1/4x70 Cab.13mm	08
2575	I	Parafuso 1/4x100 Cab.17mm	08
11971	J	Chapa Junção 04 Furos	08
2559	K	Sachê de Cola	01
0000	L	Parafuso 3,5x16	16
9919	M	Cavilha 12x60	04
8100	N	Cavilha 12x70	04
7267	O	Cavilha 12x80	04
****	P	Parafuso 07x30 Cab.10mm	04
6526	Q	Tampa furo 12mm	04
****	R	Parafuso 3,5x20	32

COMPOSIÇÃO 02 CADEIRAS			
CÓD	IDEN	DESCRIÇÃO	QTD
2053	01	Pé Frontal Cad.Fortuna	04
3567	02	Pé Traseiro Cad. Fortuna	04
2686	03	Travas Lateral Com Cavas Cadeira	04
2685	04	Trava Frontal/Traseira Cad. Fortuna	04
2052	05	Encosto Curvo Cad. Onix	02
8807	06	Detalhe Cad. Ares/Apolo	02
8101	07	Detalhe Cad. Grécia/Esparta	02
7951	08	Detalhe Cad. Nuance/Malta	02
7952	09	Detalhe Cad. Atena/Hera/Safira/Diam.	02
8125	10	Detalhe Cad. Firenze	02
7986	11	Encosto Cabeceira. Cad. Cronos	02
11661	12	Suporte Central Assento Cad.	02
11737	13	Pé Frontal Madeira	04
11738	14	Pé Traseiro Madeira	04

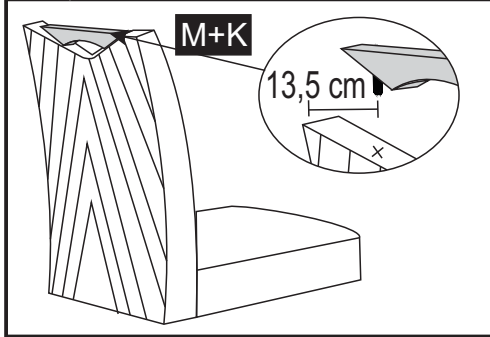
8277 07 Assento Cad. Atena 02
 8278 07 Encosto Cad. Atena 02



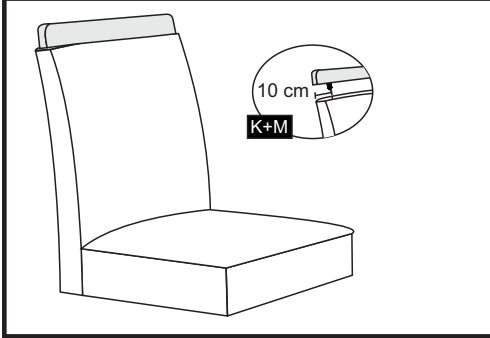
10902 07 Assento Cad. Delta 02
 10903 07 Encosto Cad. Delta 02



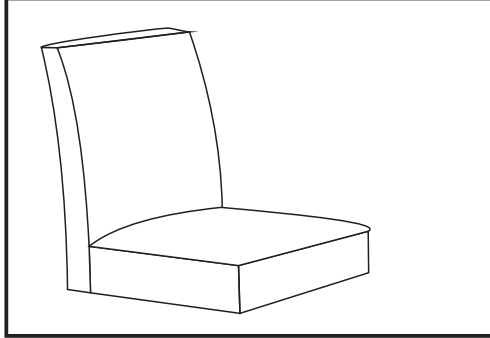
8303 07 Assento Esparta/Grécia 02
 8151 07 Encosto Esparta 02



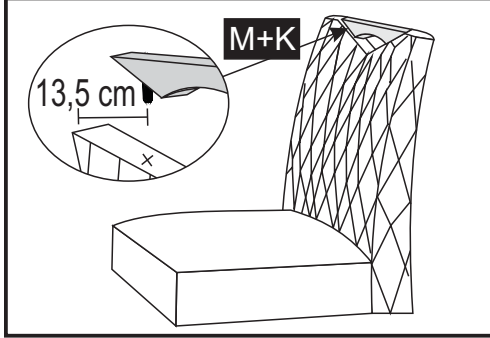
8930 07 Assento Cad. Pietra Clean 02
 8931 07 Encosto Cad. Pietra Clean 02



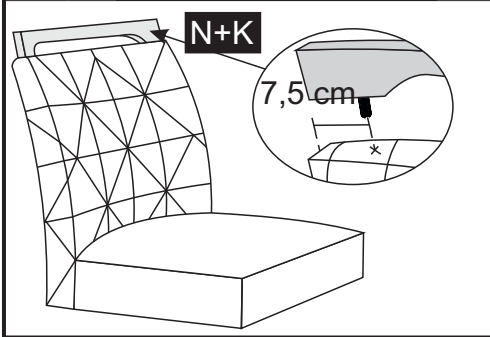
8930 07 Assento Granda 02
 2344 07 Encosto Granda 02



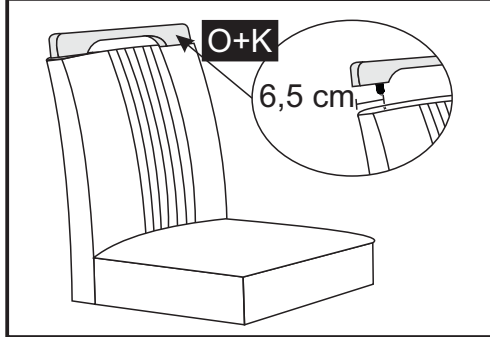
8303 07 Assento Grécia/Esparta 02
 9107 07 Encosto Grécia 02



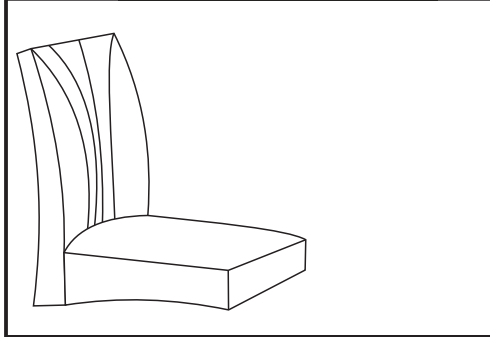
8592 07 Assento Apollo 02
 8467 07 Encosto Apollo 02



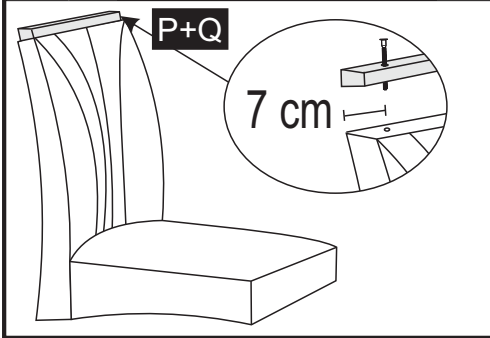
8197 07 Assento Firenze 02
 8196 07 Encosto Firenze 02



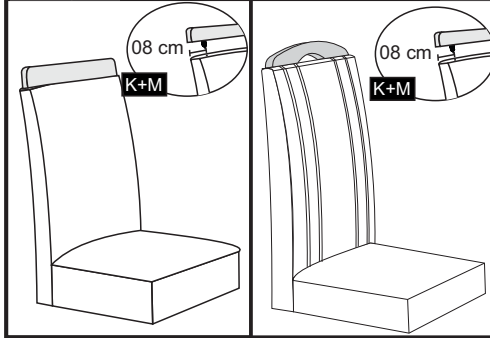
4769 07 Assento Fortuna 02
 4770 07 Encosto Fortuna 02



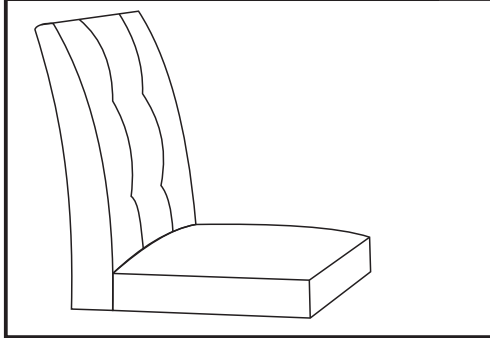
4769 07 Assento Ônix 02
 4770 07 Encosto Ônix 02



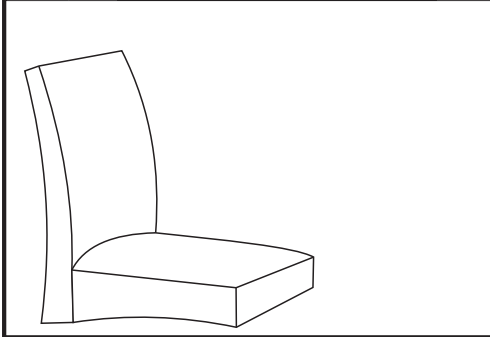
0000 07 Assento Prada 0000 Assento Ravenna 02
 0000 07 Encosto Prada 0000 Encosto Ravenna 02



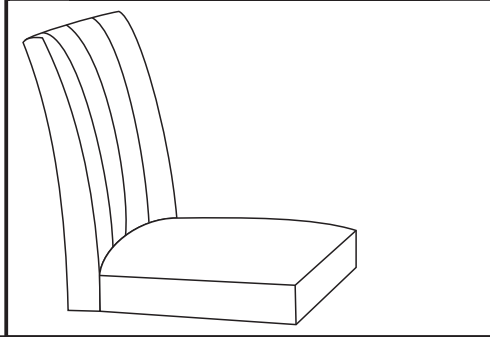
8930 07 Assento Stilo 02
 2355 07 Encosto Stilo 02



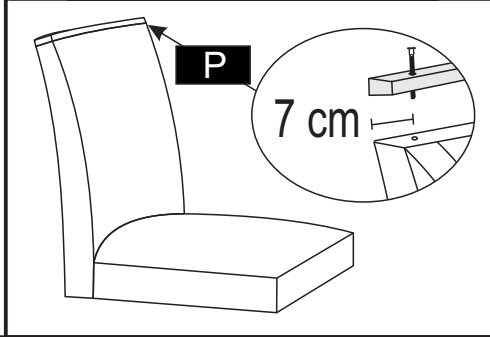
2842 07 Assento Atuale 02
 2841 07 Encosto Atuale 02



4191 07 Assento Essence 02
 4201 07 Encosto Essence 02

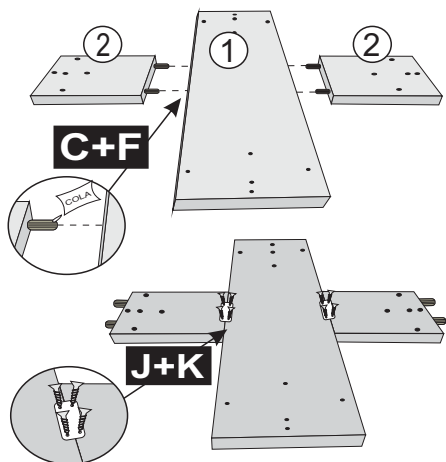


4191 07 Assento Audace 02
 4186 07 Encosto Audace 02

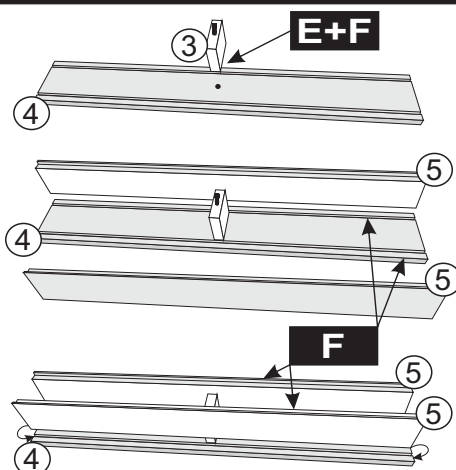




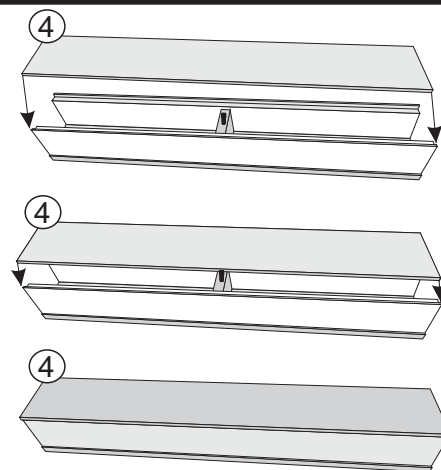
1º Passo
INICIAR UTILIZANDO COLA E CAVILHAS 12X50 NAS PEÇAS Nº1 E Nº2. TRAVAR COM CHAPAS Nº1 E Nº2. TRAVAR COM CHAPAS 4 FUROS + PARFUSOS 3,5X14.



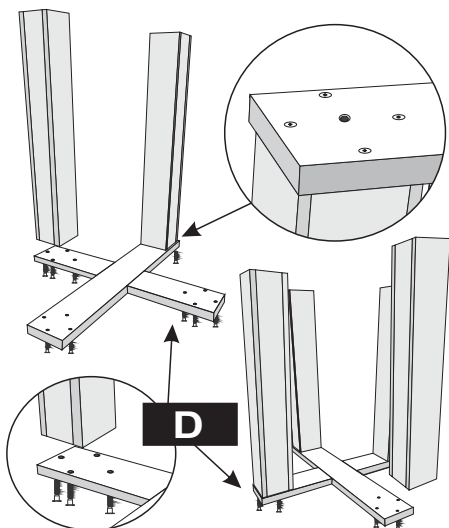
2º Passo
DAR SEQUÊNCIA UTILIZANDO COLA E CAVILHAS ESCALONADAS 06X08 NAS PEÇAS Nº3 E Nº 4. E COLA NAS PEÇAS Nº4 E 5.



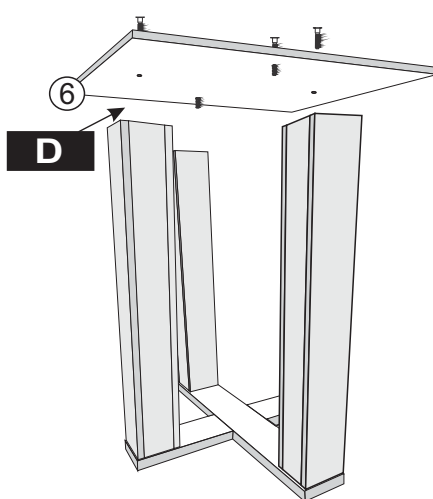
3º Passo
FINALIZAR A MONTAGEM DAS TORRES UTILIZANDO COLA NOS RASGOS E CAVILHA ESCALONADA PARA UNIR A PEÇAS Nº4 E Nº5.



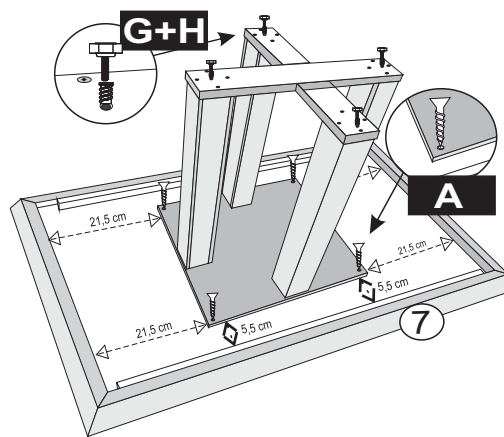
4º Passo
TRAVAR AS TORRES NA BASE UTILIZANDO PARAFUSOS 07X50 CAB 10.



5º Passo
PRENDER O SOBRETAMPO AS TORRES UTILIZANDO PARAFUSOS 07X50, CONFORME ABAIXO:

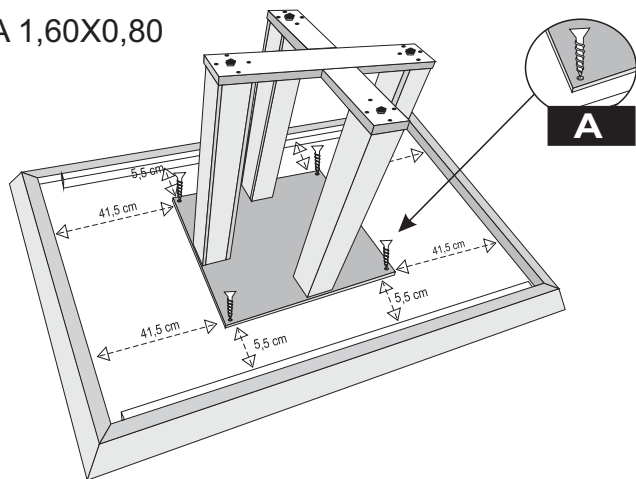


6º Passo
FIXAR O TAMPO UTILIZANDO PARAFUSOS 4,0X25. FIXAR AS SAPATAS REGULÁVEIS+ UTILIZANDO BUCHA AMERICANA.



MESA 1,20X0,80

MESA 1,60X0,80



Atenção:
Retirar a fita plástica após fixar no tampo de MDF.

MESA LOTTUS 1,60/1,20X0,80

CÓD.	IDENT.	DESCRIÇÃO	QTD.
11886	01	Sapata Maior Mesa Lottus	01
11887	02	Sapata Menor Mesa Lottus	02
11888	03	Trava Interna Pé Mesa Lottus	04
11883	04	Lateral Fêmea Mesa Lottus	08
11884	05	Lateral Macho Mesa Lottus	08
11995	06	Sobretampo Mesa Lottus	01
12059	07	Tampo Mesa Lottus/Dallas 1,20x0,80	01
12058	07	Tampo Mesa Lottus/Dallas 1,60x0,80	01
12061	08	Vidro Mesa Lottus 1,20x0,80	01
12060	08	Vidro Mesa Lottus 1,60x0,80	01

RELAÇÃO DE FERRAGENS E ACESSÓRIOS MESA DALLAS			
CÓD.	IDENT.	COMPONENTES	QUANT.
4116	A	Parafuso 4,0x25	06
2560	B	Chave Zeta 4 mm	01
12066	C	Cavilhas 12x50 mm	04
2569	D	Parafusos 07x50 cab.10	32
3073	E	Cavilha Escalonada 06x08	16
2559	F	Sachê de Cola	02
3081	G	Bucha Americana	04
6584	H	Sapata Regulável	04
8012	I	Fita Dupla Face	08
2591	J	Chapa 44x34,8	02
2571	K	Parafusos 3,5x14	08



São Geraldo - MG

✉ assistencia@shopkasa.com.br

☎ (32) 3556-1826

📞 (32) 3556-1110

TERMO DE GARANTIA DE PRODUTO

Parabéns! Você acaba de adquirir um produto fabricado com carinho, responsabilidade e comprometimento com o seu conforto e segurança.

Nossos produtos têm garantia total de 90 (noventa) dias pela garantia legal prevista no código de defesa do consumidor (ART.:26) acobertará os defeitos de fabricação, vícios ocultos, e ou de degradação das matérias-primas e componentes empregados na produção dos produtos.

Excluem-se das garantias acima acordadas:

- Os defeitos provenientes de montagens e desmontagens em desacordo com as instruções constantes das embalagens dos produtos;
- Os defeitos provenientes de problemas hidráulicos, estruturais e elétricos da construção como infiltrações, inundações, curto-circuito, incêndios, e outros desastres naturais;
- Os defeitos provenientes de utilização incorreta dos mobiliários com excesso de peso superior a capacidade do móvel, destinação inadequada e utilização inadequada de produtos para limpeza, em desacordo com as instruções do produto;
- Os danos causados aos mobiliários quanto ao risco, arranhados, diferenças de tonalidade, manchas e/ou deformações decorrentes da exposição excessiva dos produtos aos raios solares, contato direto com a água, excesso de umidade;
- Danos causados por infestação por cupim da terra e outros insetos;
- Danos ocasionados por aplicação de produtos corrosivos, tinta, gasolina, esponja abrasiva e outros, bem como danos ocasionados por terceiros na instalação de equipamentos, eletrodomésticos, instalações elétricas, hidráulicas e outros;

g) Ficam excluídas quaisquer garantias das partes em vidro que compõem os produtos, devendo estes serem conferidos no ato da entrega da montagem.

Portanto, para efetivar a validade deste termo, guarde consigo o comprovante de aquisição, com respectiva data, e informações da loja onde a compra foi feita e o manual de montagem constante em nossas embalagens, juntamente com esse termo de garantia.

Entretanto para fazer justa a esta garantia é necessária que sejam seguidas as seguintes recomendações:

- Inspecione cuidadosamente o estado das embalagens que chegarão a sua casa.
Em caso de danos nas mesmas, tal que danifique quaisquer uma das peças componentes dos produtos, não deixe que se inicie a montagem e faça um comunicado diretamente a loja onde o mesmo foi comprado, este procedimento reforçará nosso termo de garantia;
- Esta garantia não cobre defeitos provocados por erros de montagem.** Portanto, exija que o montador tenha as ferramentas apropriadas e siga rigorosamente nossas instruções de montagem contidas em nossas embalagens. A utilização de componentes e ou acessórios diferentes daqueles indicados em nosso manual de montagem, descaracterizam o direito as nossas garantias.

RECOMENDAÇÕES DE USO:

- Para limpeza, utilize um pano liso e macio, levemente umedecido em água, NÃO utilize produtos para limpeza de móveis ou equivalente, e nem utilize cera para polimento de pinturas de automóveis;
- Não fricção objetos cortantes nem dê pancadas contra a superfície ou bordas em qualquer parte do produto;

Data de Recebimento: ____/____/____