



São Geraldo - Minas Gerais
Fone/Fax (32) 3556-1110 / 3556-1452
(32) 9 9825-8342
assistencia@ljmoveis.com.br

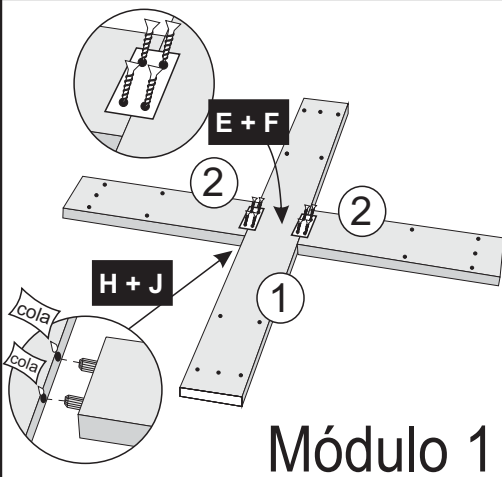
ESQUEMA DE MONTAGEM

MESA RUBI / MADRI 1,35X0,90/1,10X1,10

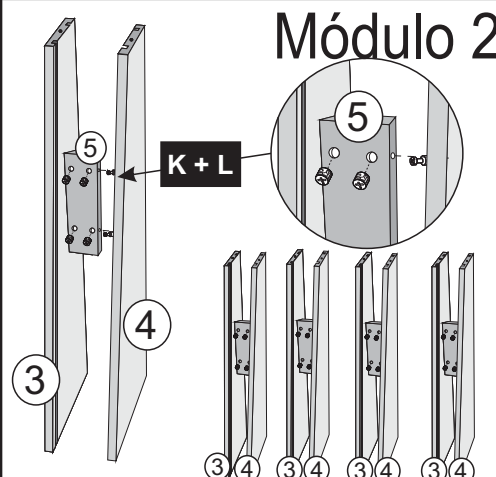


Para mais informações, acesse o canal do youtube pelo QR CODE ↑

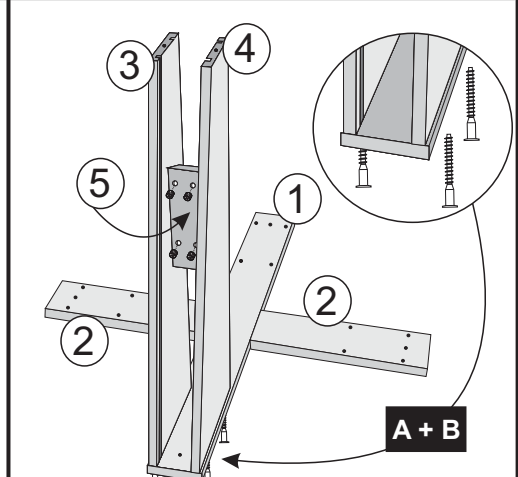
1º- Unir as peça nº2 a peça nº1 utilizando cola + cavilha 12x60. Travar c/ chapa junção 4 furos + parafusos 3,5x14.



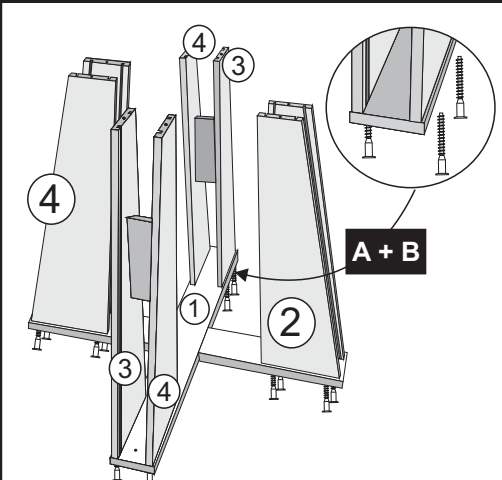
2º- Unir as peças nº3 e nº4 na peça nº5 utilizando parafusos minifix + tambor minifix p/ travar.



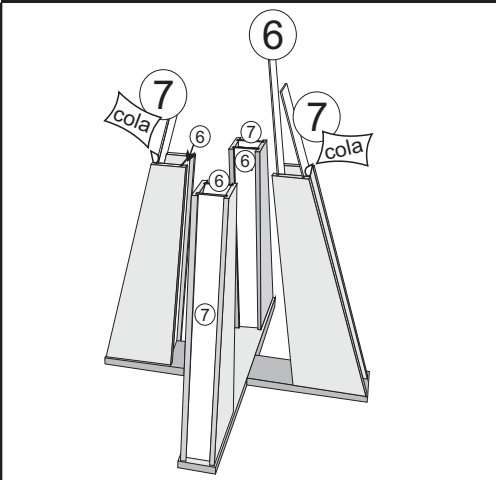
3º- Unir os módulos 2 ao módulo 1 utilizando parafusos 07x50 cab 10 mm.



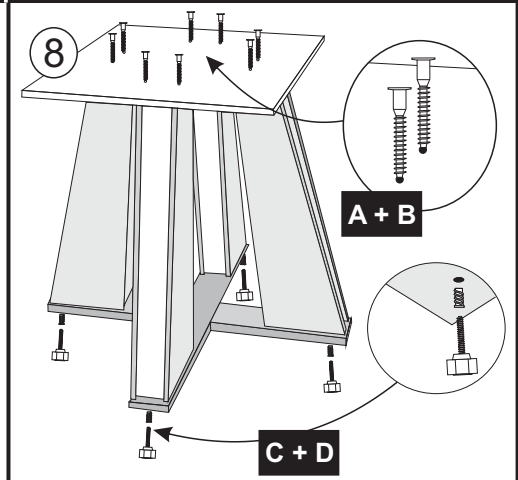
4º- Unir os módulos 2 ao módulo 1 utilizando parafusos 07x50 cab 10mm.



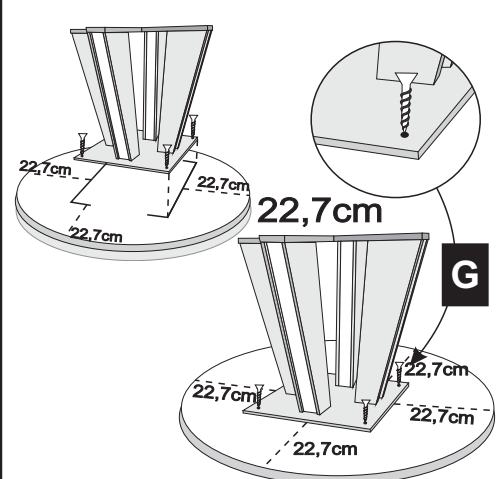
7º- Utilizar cola nos rasgos e após correr as peças nº6 e nº7.



8º - Unir a peça nº 8 na base utilizando parafusos 07x50 cab.10mm. Finalizar c/ bucha americana+sapatas reguláveis.



9º- Centralizar a base no tampo 1,10x1,10 Seguindo as medidas abaixo, travar com parafusos 04x25

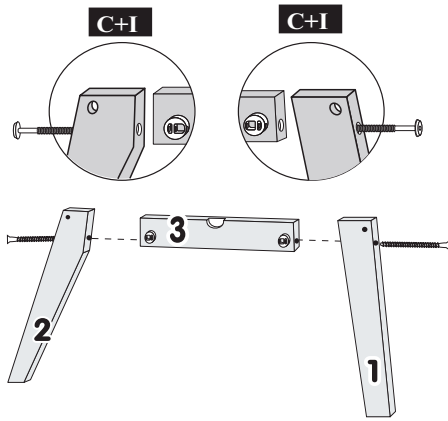


10º- Cole a fita dupla face sobre o tampo, em seguida, retire as películas e centralize o vidro sobre o tampo, dividindo as razões por igual.

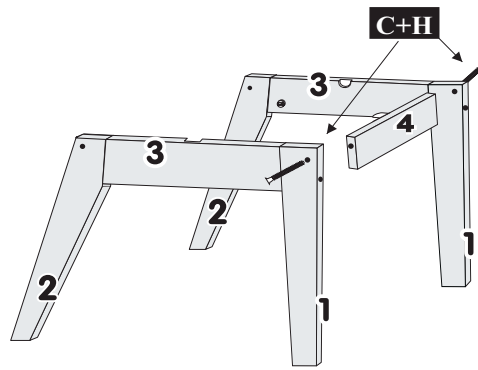




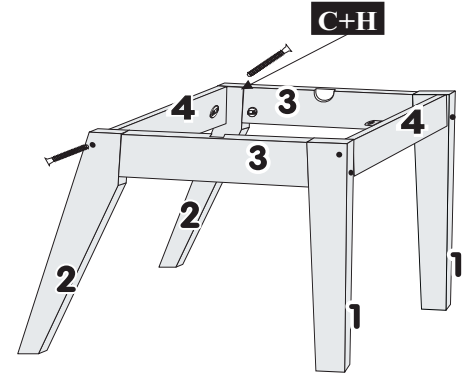
1º Passo
MONTAR O PÉ Nº1 E O Nº2 COM A TRAVA Nº3. FAZER LADO DIREITO E ESQUERDO. UTILIZANDO ANEL FIXADOR+ PARAF. 1/4x100 CAB 17mm



2º Passo
UNIR O CONJUNTO LATERAL COM A TRAVA FRONTAL Nº4 UTILIZANDO ANEL FIXADOR + PARAF. 1/4x70 CAB. 13mm

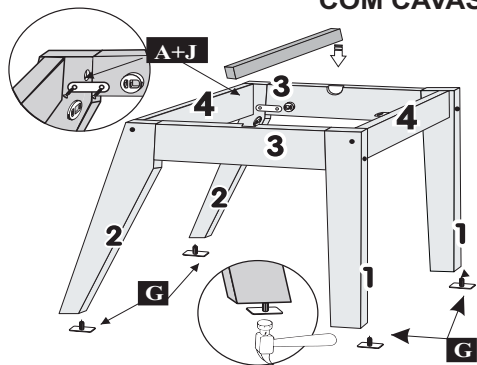


3º Passo
FINALIZAR COM A TRAVA TRASEIRA Nº4 UTILIZANDO ANEL FIXADOR + PARAF. 1/4x70 CAB. 13mm

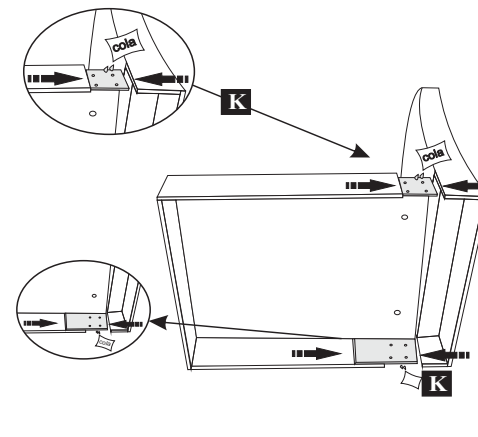


4º Passo
TRAVAR O PÉ TRASEIRO Nº2 COM AS TRAVAS LATERAIS Nº3 UTILIZANDO CHAPA JUNÇÃO 2 FUROS + PARAF. 3,5X10. DEPOIS FIXAR AS SAPATAS DESLIZADORAS.

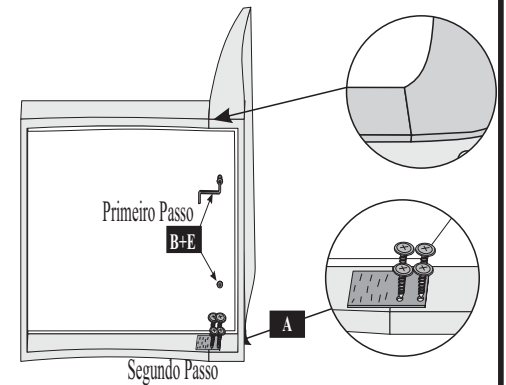
ATENÇÃO: UTILIZAR A TRAVA DO ASSENTO NAS TRAVAS LATERAIS COM CAVAS.



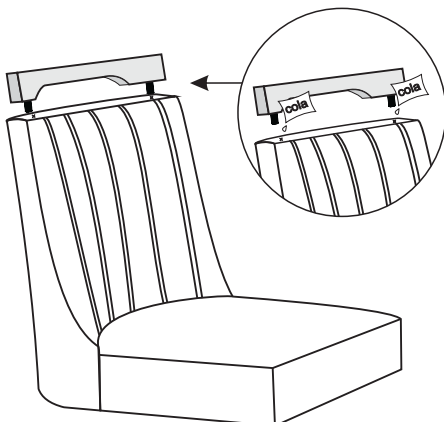
5º Passo
UNIR O ASSENTO AO ENCOSTO UTILIZANDO COLA. ATENTAR PARA QUE A JUNÇÃO DAS PEÇAS FIQUEM BEM JUNTAS.



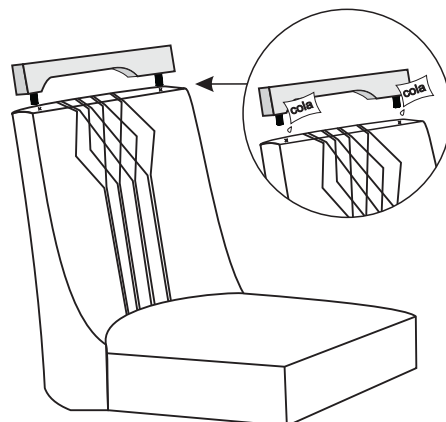
6º Passo
FIXAR UTILIZANDO PARAFUSOS 3,5X16 E PARAFUSOS 07X40 CAB 17 MM.



7º Passo
PARA ESTOFADOS LOTTUS OBSERVE A MONTAGEM DOS DO DETALHE NO ENCOSTO:
OBS:PASSAR COLA NAS FURAÇÕES QUE VAI SER FIXADO O DETALHE.

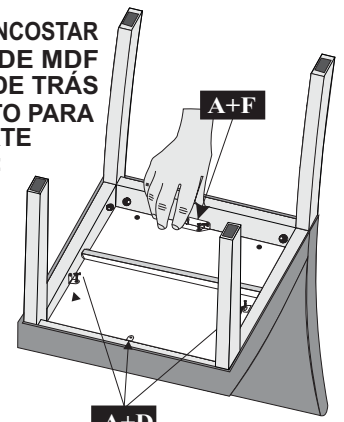


7º Passo
PARA ESTOFADOS DALLAS OBSERVE A MONTAGEM DOS DO DETALHE NO ENCOSTO:
OBS:PASSAR COLA NAS FURAÇÕES QUE VAI SER FIXADO O DETALHE.



8º Passo
FINALIZAR A MONTAGEM PARAFUSANDO O ASSENTO NO CHASSI DE PÉS UTILIZANDO CANTONEIRAS 4 E 2 FUROS+PARFUSOS 3,5X10.



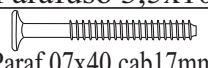




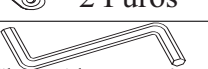

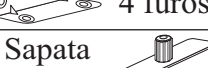

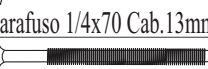
ATENÇÃO: ENCOSTAR O CHASSI DE MDF NA PARTE DE TRÁS DO ENCOSTO PARA UNIR A PARTE ESTOFADA:
ASSENTO + ENCOSTO



CHASSI LOTTUS/DALLAS

CÓD.	IDENT.	DESCRIÇÃO	QTD.
2053	01	Pé Frontal Cad. Fortuna	04
3567	02	Pé Traseiro Cad. Fortuna	04
2686	03	Trava Lateral c/ Cavas Cadeira	04
2685	04	Trava Frontal/Traseira Cad. Fortuna	08
2052	05	Detalhe Cadeira Dallas (verso)	02
8807	06	Detalhe Cadeira Lottus (verso)	02
8101	07	Encosto Estofado Lottus	02
7951	07	Encosto Estofado Dallas	02
7952	08	Assento Dallas/Lottus	01

FERRAGENS LOTTUS/DALLAS

CÓD.	IDENT.	COMPONENTES	QUANT.	CÓD.	IDENT.	COMPONENTES	QUANT.
2596	A	 Parafuso 3,5x10	36	3616	J	 Chapa Junção 02 Furos	04
3077	B	 Paraf. 07x40 cab 17mm	04	2559	K	 COLA Sachê de Cola	01
3085	C	 Anel Fixador com Porca 1/4	16	****	L	 Paraf. 3,5x16	16
2570	D	 Cantoneiras 2 Furos	06				
2560	E	 Chave Allen Zeta 4mm	01				
2580	F	 Cantoneiras 4 furos	02				
3071	G	 Sapata Deslizadora	08				
2561	H	 Parafuso 1/4x70 Cab. 13mm	08				
2575	I	 Parafuso 1/4x100 Cab. 17mm	08				

SHOP KASA São Geraldo - MG
 assistência@shopkasa.com.br
 (32) 3556-1826
 www.shopkasa.com.br (32) 3556-1110

TERMO DE GARANTIA DE PRODUTO

Parabéns! Você acaba de adquirir um produto fabricado com carinho, responsabilidade e comprometimento com o seu conforto e segurança.

Nossos produtos têm garantia total de 90 (noventa) dias pela garantia legal prevista no código de defesa do consumidor (ART.:26) acobertará os defeitos de fabricação, vícios ocultos, e ou de degradação das matérias-primas e componentes empregados na produção dos produtos.

Exluem-se das garantias acima acordadas:

- Os defeitos provenientes de montagens e desmontagens em desacordo com as instruções constantes das embalagens dos produtos;
- Os defeitos provenientes de problemas hidráulicos, estruturais e elétricos da construção como infiltrações, inundações, curto-circuito, incêndios, e outros desastres naturais;
- Os defeitos provenientes de utilização incorreta dos mobiliários com excesso de peso superior a capacidade do móvel, destinação inadequada e utilização inadequada de produtos para limpeza, em desacordo com as instruções do produto;
- Os danos causados aos mobiliários quanto ao risco, arranhados, diferenças de tonalidade, manchas e/ou deformações decorrentes da exposição excessiva dos produtos aos raios solares, contato direto com a água, excesso de umidade;
- Danos causados por infestação por cupim da terra e outros insetos;
- Danos ocasionados por aplicação de produtos corrosivos, tiner, gasolina, esponja abrasiva e outros, bem como danos ocasionados por terceiros na instalação de equipamentos, eletrodomésticos, instalações elétricas, hidráulicas e outros;
- Ficam excluídas quaisquer garantias das partes em vidro que compõem os produtos, devendo estes serem conferidos no ato da entrega da montagem.**

Portanto, para efetiva validade deste termo, guarde consigo o comprovante de aquisição, com respectiva data, e informações da loja onde a compra foi feita e o manual de montagem constante em nossas embalagens, juntamente com esse termo de garantia.

Entretanto para de fazer justa a esta garantia é necessária que sejam seguidas as seguintes recomendações:

- Inspeccione cuidadosamente o estado das embalagens que chegarão a sua casa.
- Em caso de danos nas mesmas, tal que danifique quaisquer uma das peças componentes dos produtos, não deixe que se inicie a montagem e faça um comunicado diretamente a loja onde o mesmo foi comprado, este procedimento reforçará nosso termo de garantia;
- Esta garantia não cobre defeitos provocados por erros de montagem.** Portanto, exija que o montador tenha as ferramentas apropriadas e siga rigorosamente nossas instruções de montagem contidas em nossas embalagens. A utilização de componentes e ou acessórios diferentes daqueles indicados em nosso manual de montagem, descaracterizam o direito as nossas garantias.

RECOMENDAÇÕES DE USO:

- Para limpeza, utilize um pano liso e macio, levemente umedecido em água, NÃO utilize produtos para limpeza de móveis ou equivalente, e nem utilize cera para polimento de pinturas de automóveis;
- Não fricção objetos cortantes nem dê pancadas contra a superfície ou bordas em qualquer parte do produto;

Data de Recebimento: ___/___/___