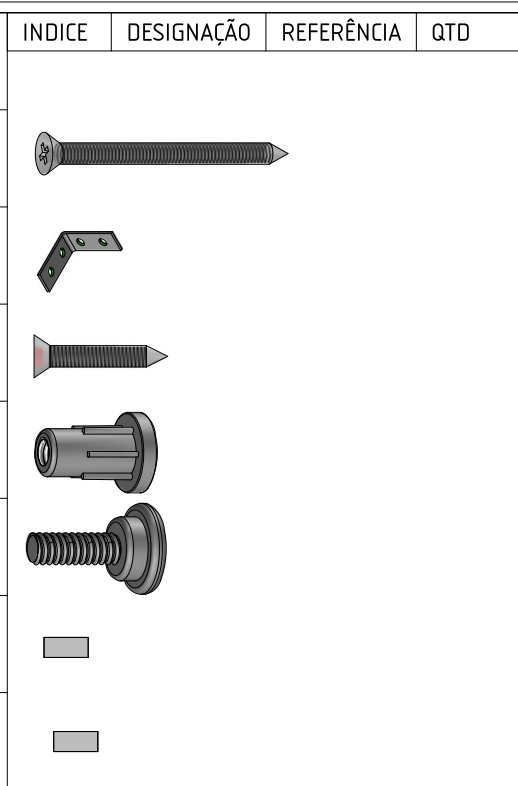
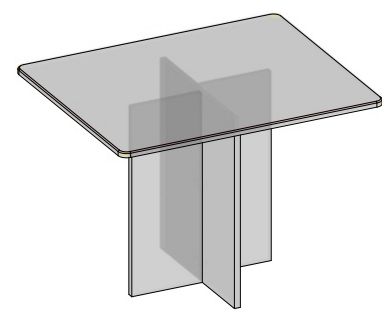


| INDICE | DESIGNAÇÃO | REFERÊNCIA | QTD |
|--------|---|------------|-----|
| A | 1208MP PARF 4,0 X 50 CBJ CHATA FILIPS | 1208MP | 6 |
| B | 1058MP - CANTONEIRA METALICA 4 FUROS | 1058MP | 4 |
| C | PARAFUSO 4X20 CABECA CHATA | 1109MP | 16 |
| D | 5052MP - ACES BUCHA PLASTICA ROSCA | 5052MP | 4 |
| E | 3344MP - ACES SAPATA NIVELADORA REDONDA | 3344MP | 4 |
| F | GIZ DE CORRECAO FREIJO | 4914MP | 1 |
| G | GIZ DE CORRECAO OFF | 4526MP | 1 |



MESA MONACO 1,10



- DADOS INDISPENSÁVEIS PARA VALIDADE DESTA GARANTIA
- 1- FORRE O CHÃO COM PAPELÃO OU SIMILAR;
 - 2- INICIE A MONTAGEM SEGUINDO A SEQUÊNCIA NUMÉRICA;
 - 3- VERIFIQUE A RESISTENCIA DA PAREDE;
 - 4- É OBRIGATÓRIO FIXAR O MÓDULO A PAREDE;
 - 5- FAÇA A JUNÇÃO COM PARAFUSOS UNIÃO QUANDO NECESSÁRIO;
 - 6- COLOQUE E REGULE PORTA E PUXADORES;
 - 7- PARA LIMPEZA USE PANO MACIO E SECO;
 - 8- NÃO UTILIZE PRODUTOS ABRASIVOS OU SIMILARES, TAIS COMO: CERA, ÁLCOOL, DETERGENTES, TINNER, LUSTRA MOVEIS, ETC.;
 - 9- DEIXE O MÓVEL SEM USO POR 24HRS PARA DAR RIGIDEZ A ESTRUTURA;
 - 10- PRODUTO PARA USO DOMESTICO;
 - 11- CUMPRINDO TODOS OS REQUISITOS EXISTENTES NESSE CERTIFICADO DE GARANTIA, O SEU PRODUTO ESTA COBERTO PELA GARANTIA DE 90 DIAS.

TERMO DE GARANTIA

Indékes indústria e comércio de móveis garante este produto (por defeitos de fabricação), pelo prazo de 90 dias apartir da data de emissão da nota fiscal de venda do produto ao consumidor. Dentro do processo produtivo de camadas de pintura nos painéis não permite a aderencia de pragas (insetos no geral) ou fungos, bolor, mofo... por esse motivo não sai de dentro da empresa nada com esses sinistros, com isso a garantia não cobre esses sinistros que venham a ser causados por variantes na localidade onde o móvel for montado.

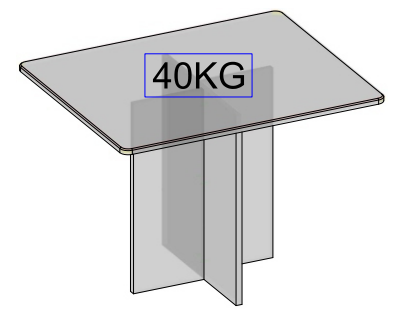
AO SOLICITAR ASSISTÊNCIA INFORME O CÓDIGO DA PEÇA E O DO REVESTIMENTO; EX: 10083.02PC - 1441

| SEQUENCIA | CODIGO | DESCRIÇÃO | COMPRIMENTO | LARGURA | ESPESSURA | MATERIAL | COR_1 | COR_2 | COR_3 | COR_4 | QTD |
|-----------|------------|------------------------------|-------------|---------|-----------|----------|-----------------|-----------------|-----------------|-----------------|-----|
| 1 | 10083.02PC | MON LATERAL 775X622 25MM | 775 | 625 | 25 | MDP | 1441 - FREIJO | 1441 - FREIJO | 1441 - FREIJO | 1441 - FREIJO | 1 |
| 2 | 10083.03PC | MON LATERAL 775X295 25MM | 775 | 295 | 25 | MDP | 1441 - FREIJO | 1441 - FREIJO | 1441 - FREIJO | 1441 - FREIJO | 2 |
| 3 | 10083.01PC | MON TAMPO MESA 1100X900 22MM | 1100 | 900 | 22 | MDF | 764 - OFF-WHITE | 764 - OFF-WHITE | 764 - OFF-WHITE | 764 - OFF-WHITE | 1 |

AMIGO MONTADOR

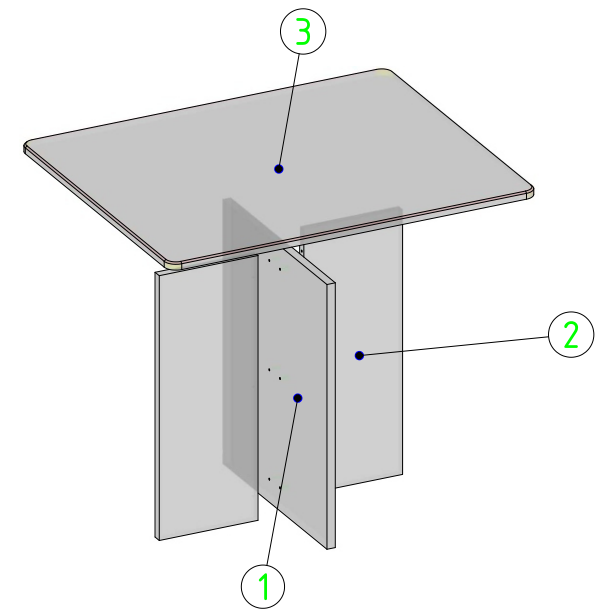
SIGA TODAS AS INSTRUÇÕES DESTE FORMULÁRIO, ELAS SÃO INDISPENSÁVEIS. LEMBRE-SE: A INDÚSTRIA NÃO SE RESPONSABILIZA POR DANOS NA HORA DA MONTAGEM.

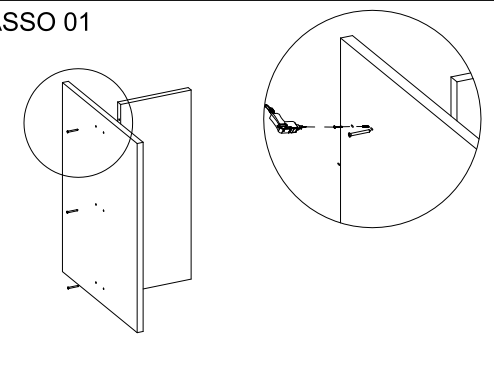
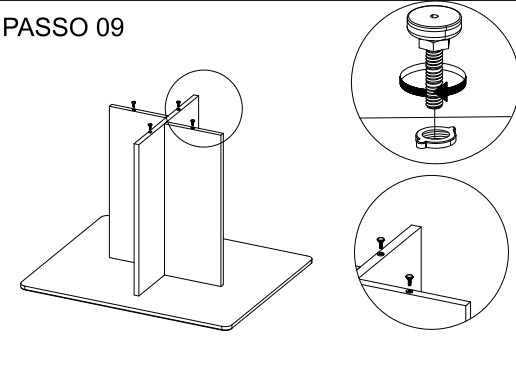
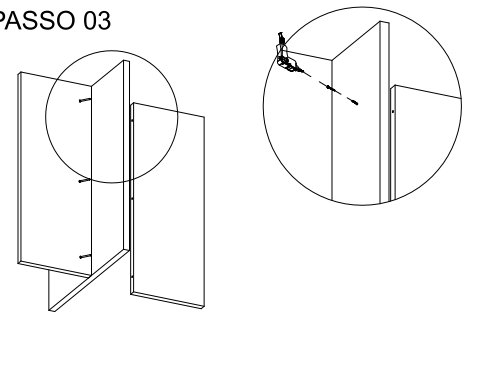
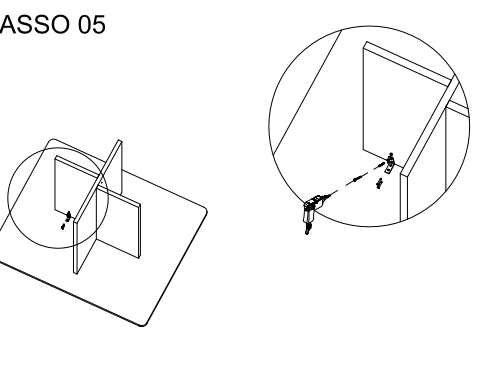
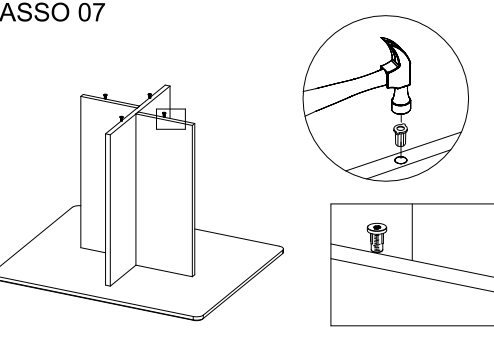
NOTA: A SEPARAÇÃO DOS ACESSÓRIOS ANTES DE INICIAR A MONTAGEM FACILITARÁ A MESMA. OS PARAFUSOS E CAVILHAS ESTÃO NA ESCALA REAL. EM CASO DE DÚVIDA NA IDENTIFICAÇÃO, COLOQUE O ACESSÓRIO SOBRE A IMAGEM.



CARGA SUPORTÁVEL
O PESO MÁXIMO DE CARGA INFORMADO NO DESENHO ACIMA REFERE-SE A OBJETOS DISTRIBUÍDOS DE MANEIRA UNIFORME SOBRE TODA A ÁREA DE CONTATO DA PEÇA.

Rua Bom Jesus, 08 - Parque Industrial
FONE/FAX: (45) 3286 - 7400
CEP : 85790-000 - capitão L. Marques - PR
www.indekes.com.br



| | | | |
|---|--|---|--|
| <p>PASSO 01</p>  | <p>PASSO 02</p> <p>UNIR A PEÇA "1" E "2", USANDO O PARAFUSO "A" USE UMA FURADEIRA OU CHAVE PHILIPS.</p> <p>ALINHE AS 2 PEÇAS E COLOQUE O PARAFUSO NO FURO DA PEÇA "1" E ENCAIXE NO FURO DA PEÇA "2" DEPOIS APERTE E FIXE O PARAFUSO.</p> | <p>PASSO 09</p>  | <p>PASSO 10</p> <p>FINALIZE ROSQUEANDO A PEÇA "E" NA PEÇA "D". VIRE A MESA NA POSIÇÃO ORIGINAL.</p> |
| <p>PASSO 03</p>  | <p>PASSO 04</p> <p>APÓS JA TER FIXADO A PRIMEIRA PEÇA "2", PEGUE A OUTRA PEÇA "2", E FAÇA O MESMO PROCESSO.</p> | <p>PASSO 11</p> | <p>PASSO 12</p> |
| <p>PASSO 05</p>  | <p>PASSO 06</p> <p>FORRE O CHÃO E VIRE A PEÇA "3" O TAMPO COM A PINTURA VIRADA PARA BAIXO, ALINHE A BASE EM "X" QUE VOCÊ JA MONTOU NO MEIO DO TAMPO, COM A CANTONEIRA "B" E 4 PARAFUSOS "C" UNA NAS LATERAIS DA BASE E O TAMPO DA MESA.</p> | <p>PASSO 13</p> | <p>PASSO 14</p> |
| <p>PASSO 07</p>  | <p>PASSO 08</p> <p>USANDO O MARTELO BATA A PEÇA "D" NO FURO QUE HÁ NO TOPO DOS PÉS DA MESA.</p> <p>USE DE PREFERENCIA MARTELO DE BORRACHA PARA NÃO DANIFICAR A PEÇA.</p> | <p>PASSO 15</p> | <p>PASSO 16</p> |