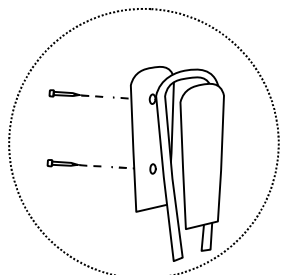


INSTRUÇÕES DE MONTAGEM

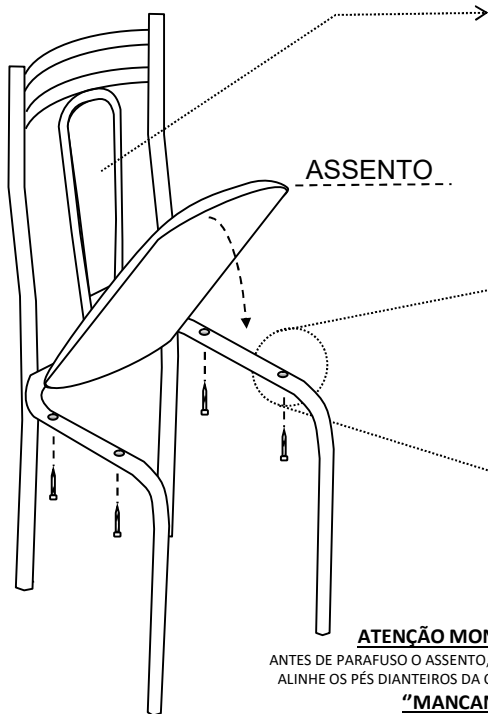
CADEIRA MADRI

| RELAÇÃO DE FERRAGENS | | | |
|----------------------|---|-----|--------------------------|
| CÓD. | DESENHO | QTD | NOME(ONDE USAR) |
| A |  | 4 | Paraf.4,0 x 35 - Assento |
| B |  | 2 | Paraf.4,0 x 25 - Encosto |

1º PASSO: PARAFUSAR OS APLIQUES DO ENCOSTO (QUANDO O MODELO TIVER APLIQUE)



2º PASSO: CENTRALIZAR E PARAFUSAR O ASSENTO NA ESTRUTURA DA CADEIRA



ATENÇÃO MONTADORES

ANTES DE PARAFUSO O ASSENTO, COLOQUE AS PONTEIRAS E ALINHE OS PÉS DIANTEIROS DA CADEIRA PARA NÃO FICAR:

"MANCANDO"

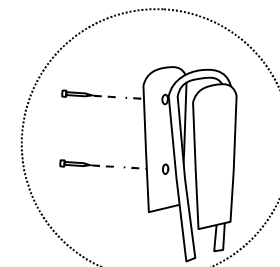
OBSERVAÇÃO: PARA FACILITAR A MONTAGEM, POSICIONE A CADEIRA COM OS PÉS PARA CIMA PROTEGENDO PARA NÃO RISCAR

INSTRUÇÕES DE MONTAGEM

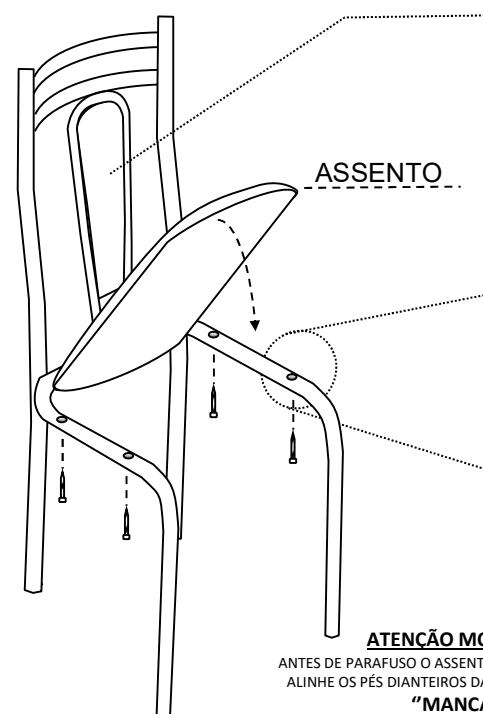
CADEIRA MADRI

| RELAÇÃO DE FERRAGENS | | | |
|----------------------|---|-----|--------------------------|
| CÓD. | DESENHO | QTD | NOME(ONDE USAR) |
| A |  | 4 | Paraf.4,0 x 35 - Assento |
| B |  | 2 | Paraf.4,0 x 25 - Encosto |

1º PASSO: PARAFUSAR OS APLIQUES DO ENCOSTO (QUANDO O MODELO TIVER APLIQUE)



2º PASSO: CENTRALIZAR E PARAFUSAR O ASSENTO NA ESTRUTURA DA CADEIRA



ATENÇÃO MONTADORES

ANTES DE PARAFUSO O ASSENTO, COLOQUE AS PONTEIRAS E ALINHE OS PÉS DIANTEIROS DA CADEIRA PARA NÃO FICAR:

"MANCANDO"

OBSERVAÇÃO: PARA FACILITAR A MONTAGEM, POSICIONE A CADEIRA COM OS PÉS PARA CIMA PROTEGENDO PARA NÃO RISCAR