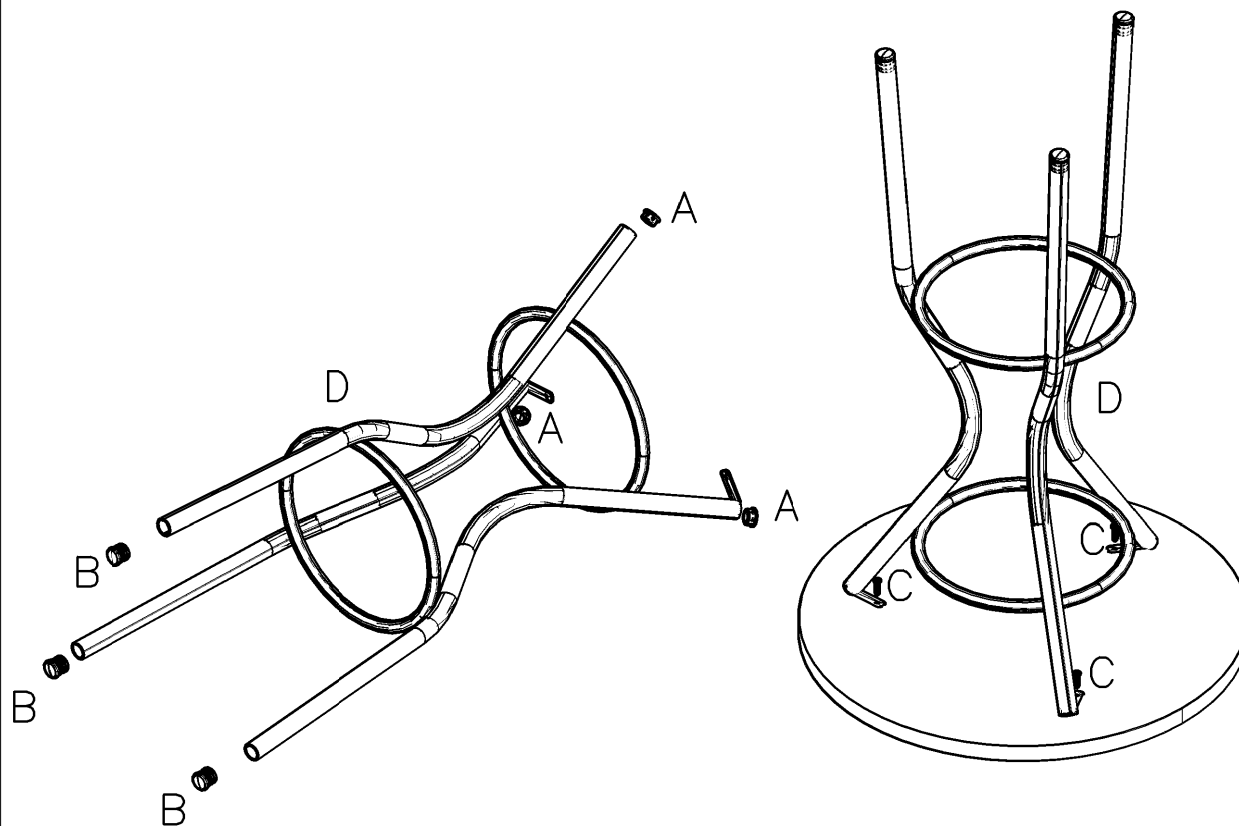


# Crome



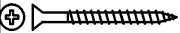

www.kappesberg.com.br

Ref.: M087

RUA DA EMANCIPAÇÃO Nº2000 – TUPANDI-RS Fone (51)2500 7800



## Ferragem

Código de Assistência		Descrição	Quant.
A	PRF/NK=041205 CR=009585 BR=041204	 Ponteira superior 1"	3
B	PRF/NK/CR/BR=009587	 Ponteira 1" inferior	3
C	040643	 Parafuso chatc 5,0x25	3
D	PRF=088177 CR=088381 NK=088380 BR=088707	 Estrutura	1

### Cuidados com a conservação do cromado:

- Limpeza diária com pano seco (flanela) ou pano branco e macio, pois o acúmulo de sujeira estimula o aparecimento de ferrugem.
- Evite limpar com água, pois pode ocorrer o acúmulo de líquido em regiões específicas do produto.
- Não utilize produtos de limpeza que possuem cloro em sua constituição.
- Encere no mínimo uma vez por mês, utilizando cera automotiva.
- Em zona litorânea encere pelo menos uma vez por semana, pois a maresia e a umidade são altamente prejudiciais ao revestimento.
- Não utilize qualquer tipo de abrasivo para limpeza.
- Procure não deixar o produto expostos ao ambiente externo, como em sacadas, pátios, etc.