

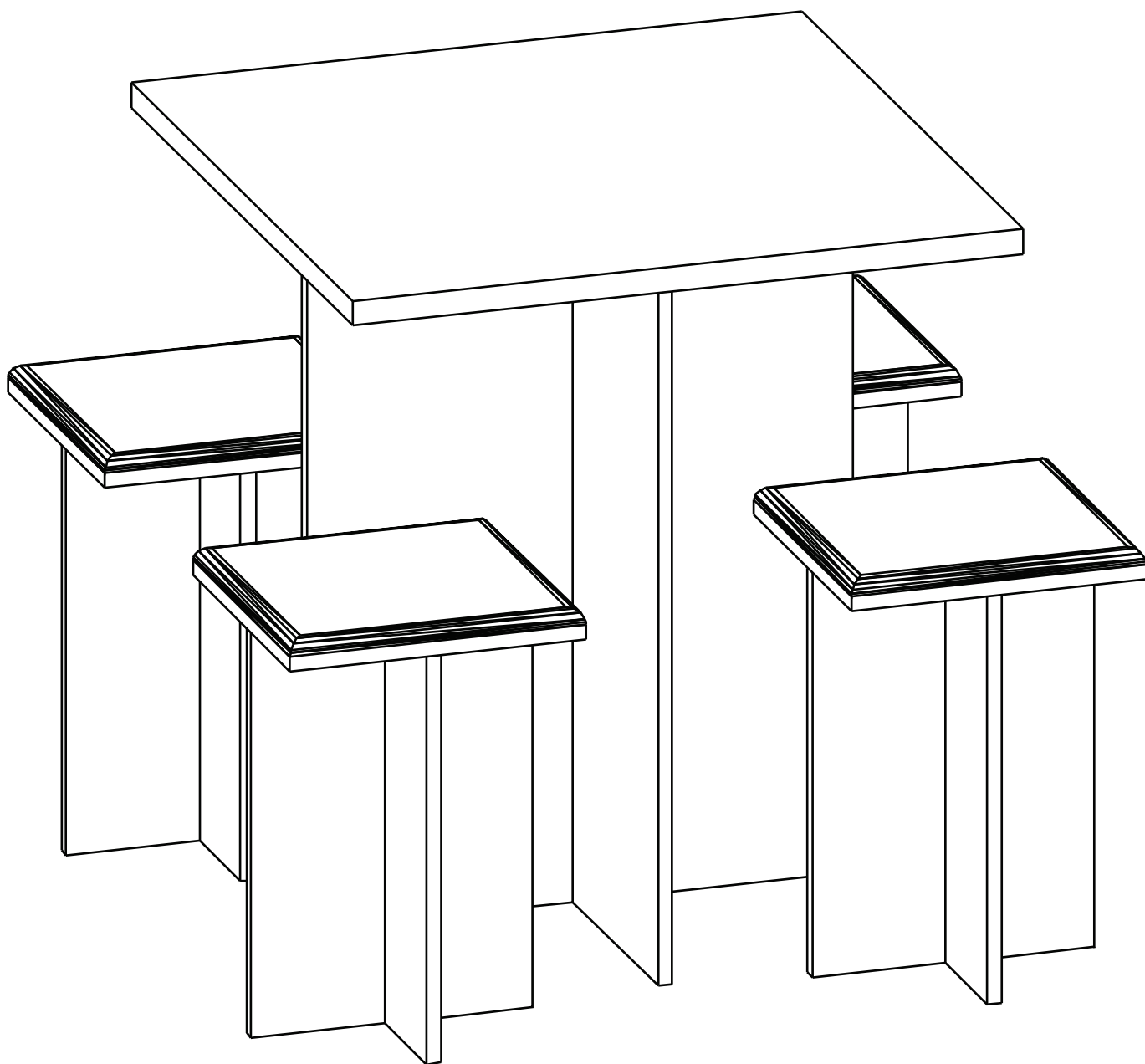
Instruções de Montagem

Instrucciones de Montage

Assembly Instructions

REF.

SJ-4705



HECOL INDÚSTRIA E COMÉRCIO DE MÓVEIS LTDA

Rua Arlindo Baccin, 601 - Pav. 05

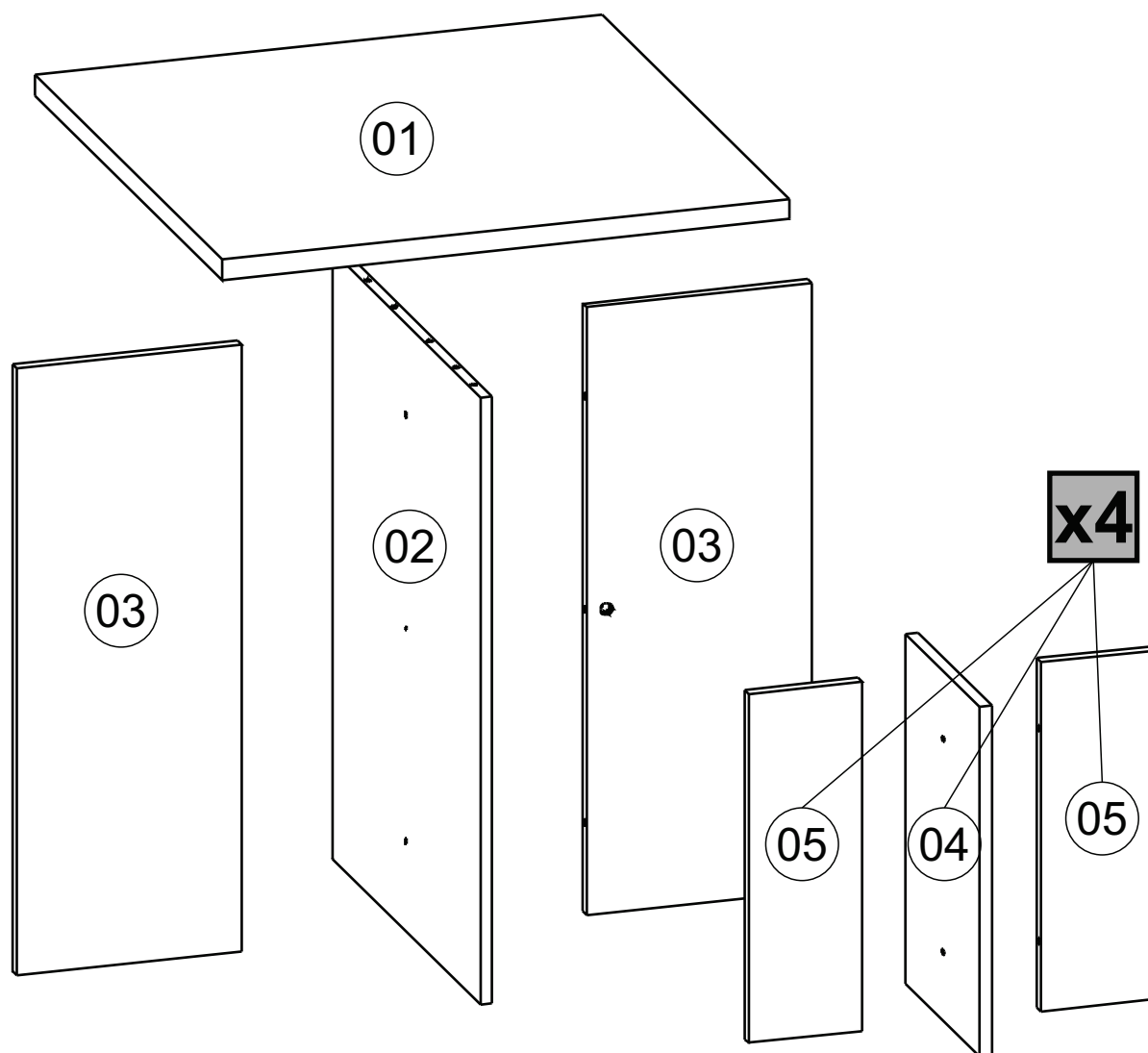
Bairro Vinhedos - Bento Gonçalves/RS - 95707-150

(54) 3454-5900 - contato@hecolmoveis.com.br

LISTA DE PEÇAS

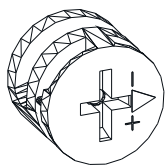
Nº PEÇA	CÓD. IND.	DESCRIÇÃO	QTD.	COMP. (mm)	LARG. (mm)	ESP. (mm)
01	-	Tampo	01	680	680	25
02	-	Lateral Mesa Maior	01	730	540	15
03	-	Lateral Mesa Menor	02	730	270	15
04	-	Lateral Banq. Maior	04	420	270	15
05	-	Lateral Banq. Menor	08	420	135	15

LISTA DE PEÇAS



LISTA DE FERRAGENS

A



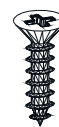
x4

B



x4

C



x46

D



x4

E



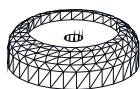
x10

F



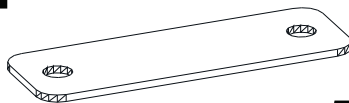
x24

G



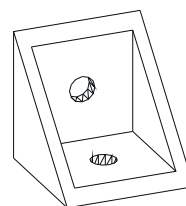
x24

H



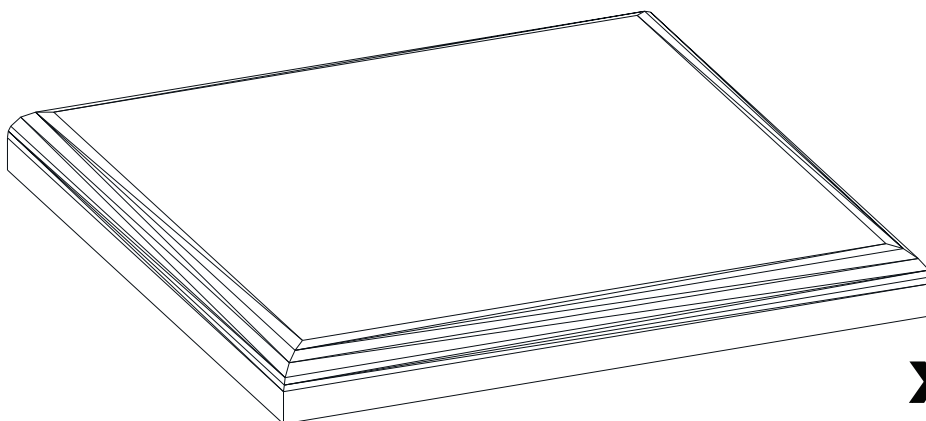
x5

I



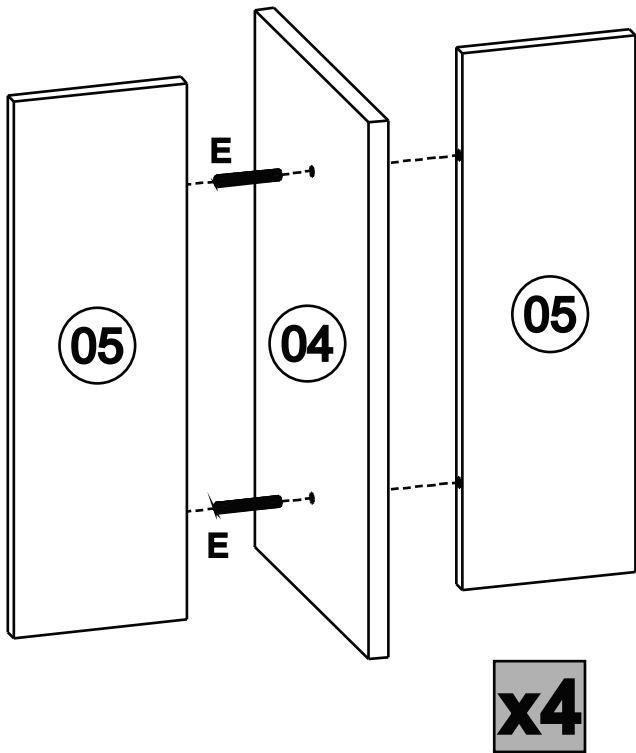
x18

J



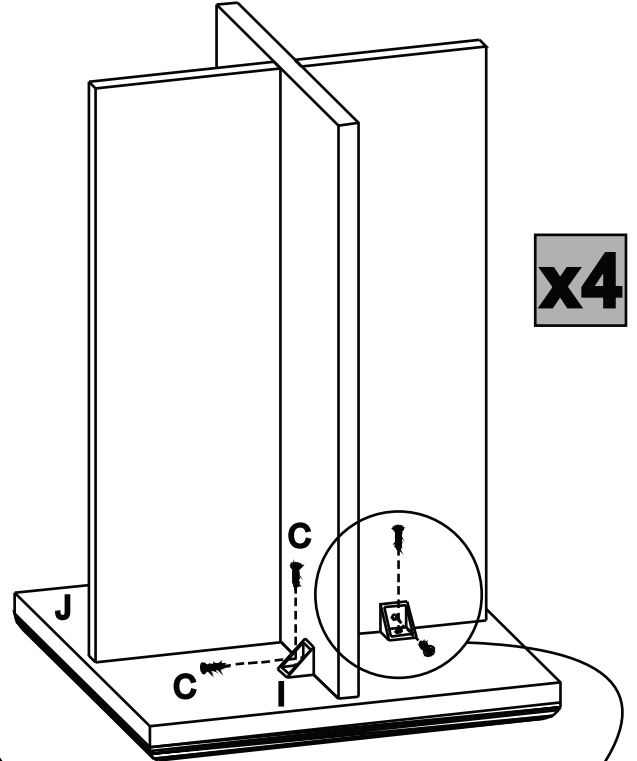
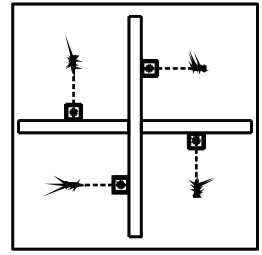
x4

01



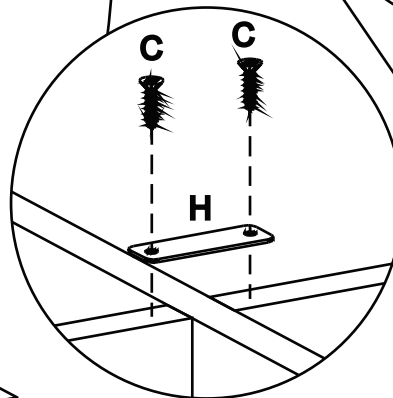
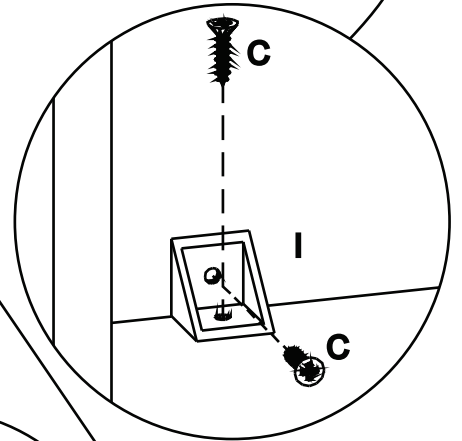
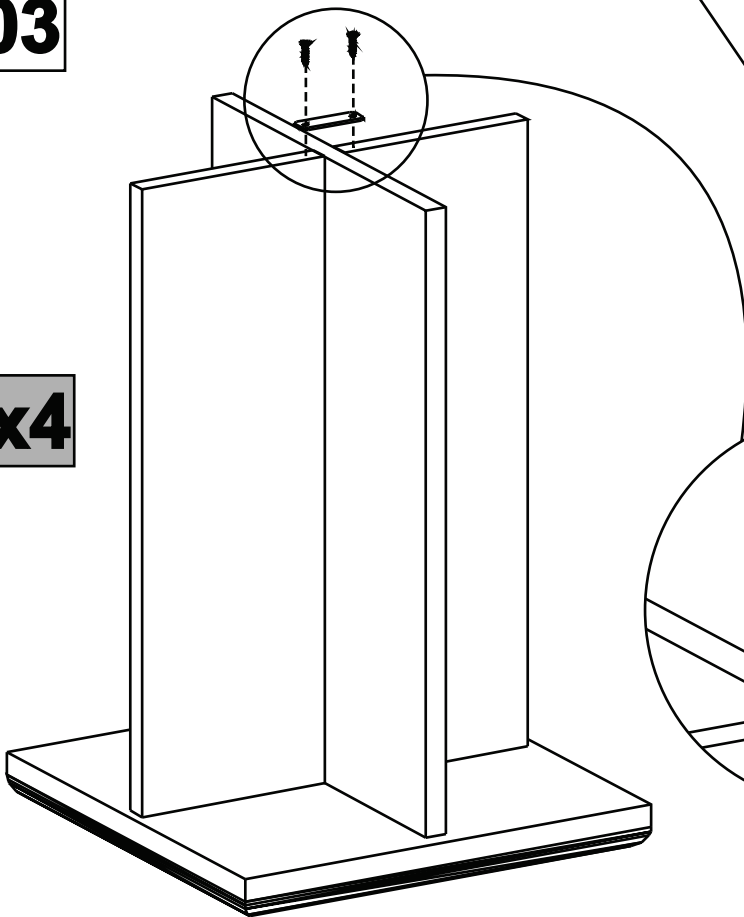
02

VISTA SUPERIOR

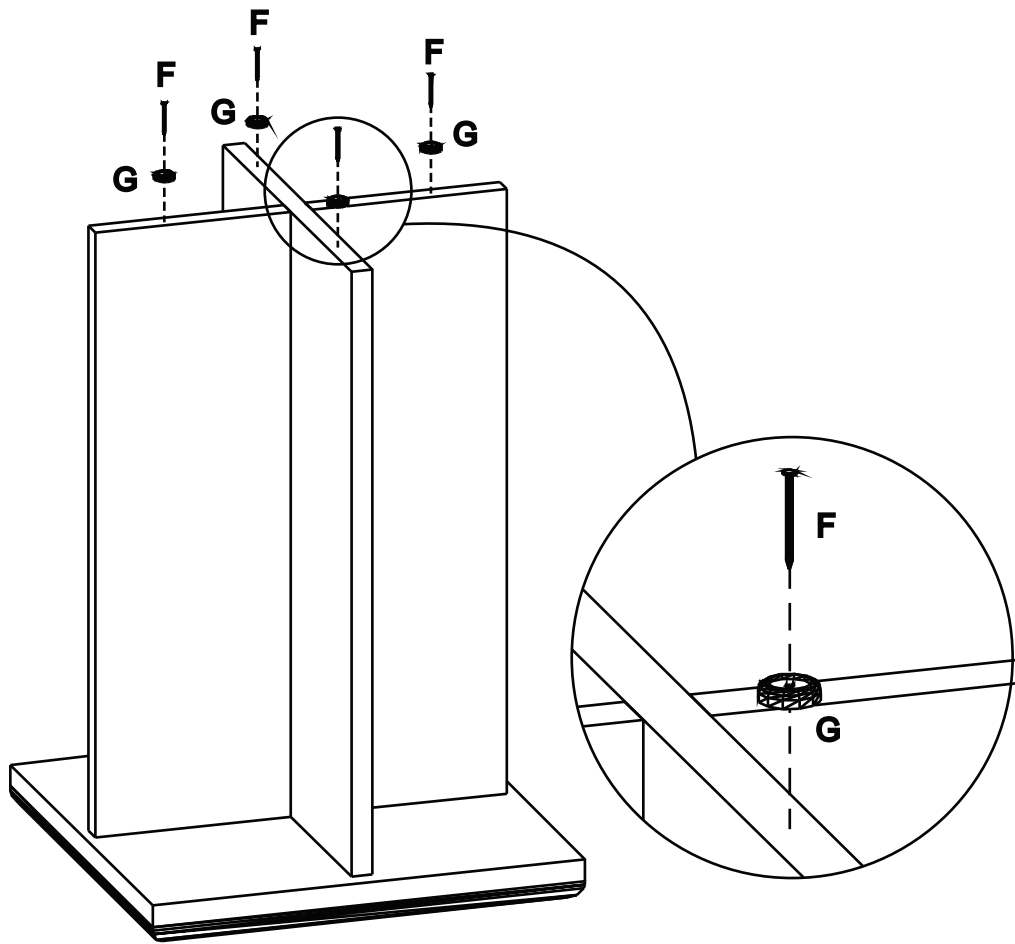


03

x4

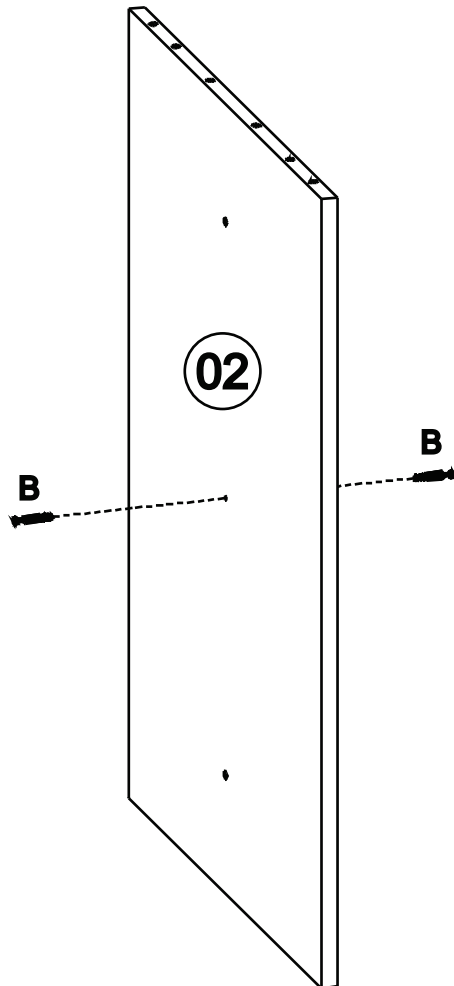


04

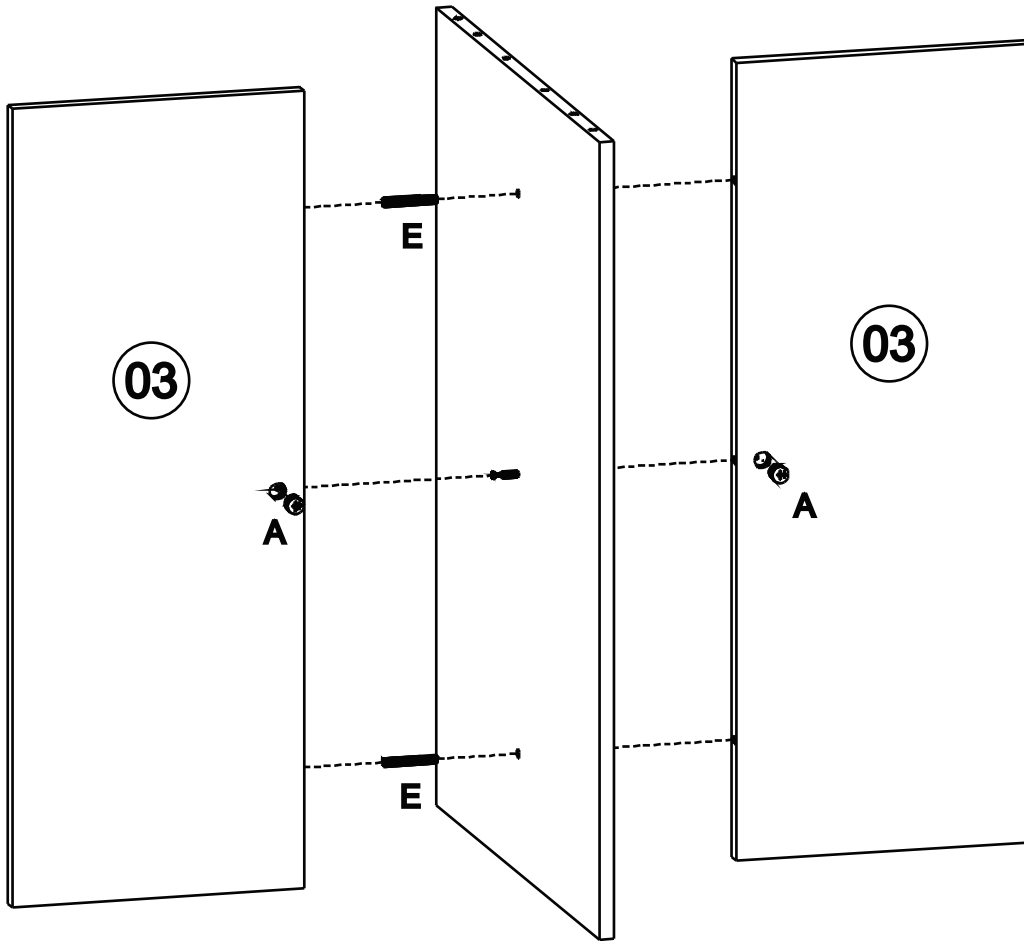


x4

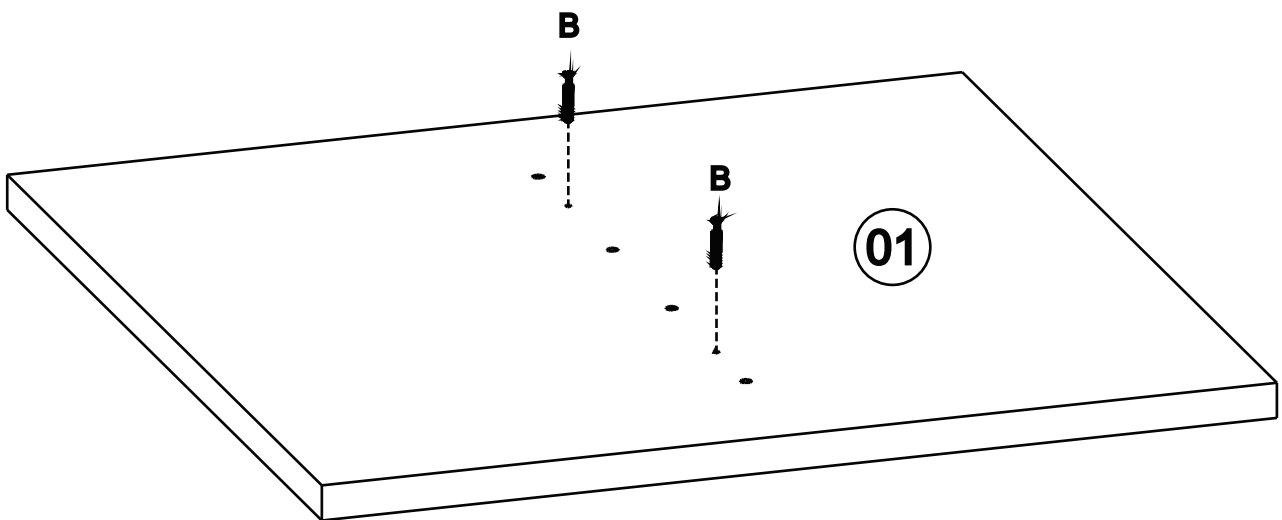
05



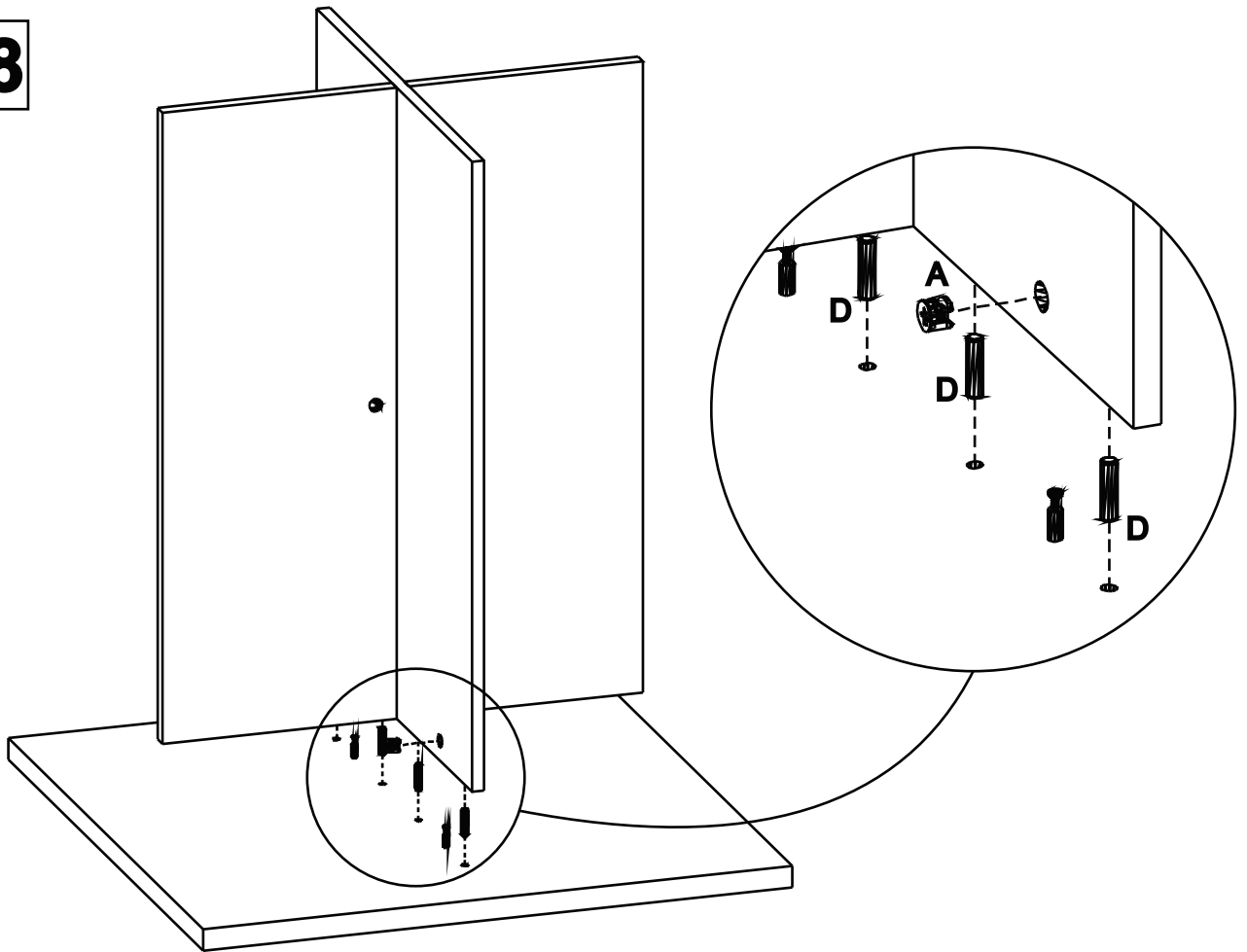
06



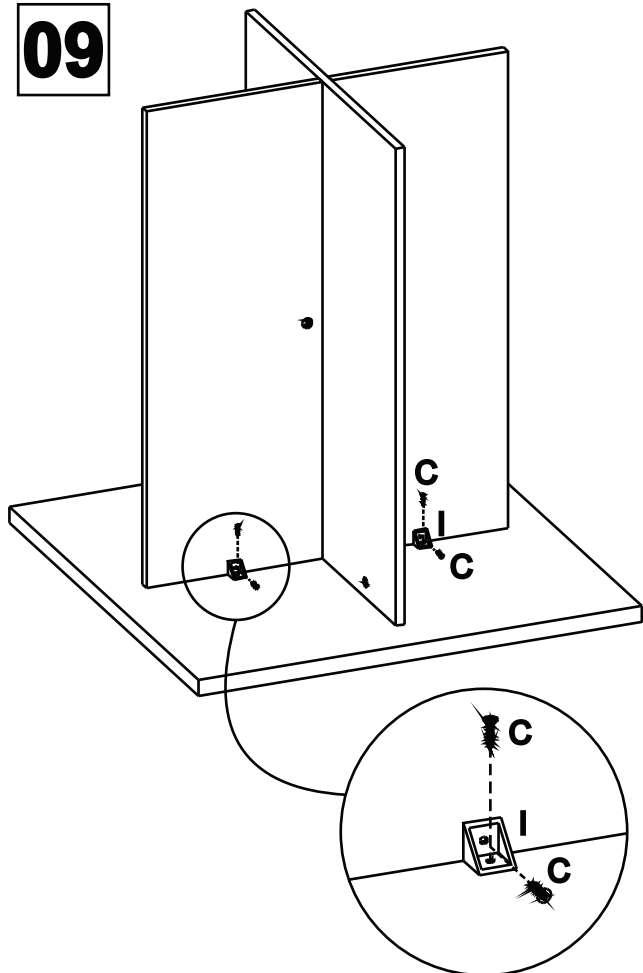
07



08



09



10

