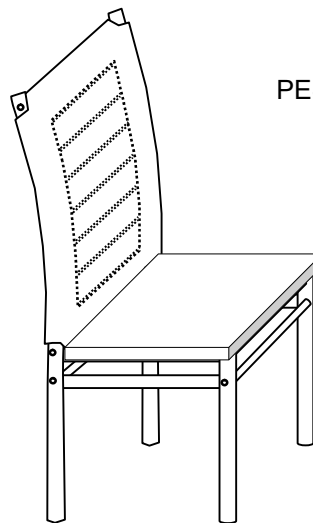


**RELAÇÃO DE FERRAGENS (ESCALA 1 X 1)**

CÓD	DESENHO	QTD	NOME (ONDE USAR)
A		10	Paraf 1/4" x 50 - PHS Fixa Travas frontais e traseiras
B		4	Paraf 1/4" x 14 - PHS Fixa o assento
C		4	Chapa curva Fixa o assento
D		4	Ponteira 1" interna "Acabamento inferior"
E		2	Ponteira 1" interna "Acabamento superior"
F		10	Tampinha plástica / Tapa parafuso – Acabam. OBS: Cadeiras cromadas não utilizam tampinhas

DESCRIÇÃO DE PEÇAS

Peça nº	QTD	NOME	DETALHES
1	2	Lateral direita / esquerda	Tubo 950 x 430 x 30 mm
2	5	Travas frontais / traseiras	Tubo 330 x 19 x 19 mm
3	2	Encosto	Corano 540 x 410 x 10 mm
4	1	Assento	Corano 400 x 410 x 40 mm

**PESO MÁXIMO SUPORTADO:**
100 KG**ATENÇÃO MONTADORES**

ANTES DE PARAFUSO O ASSENTO,
COLOQUE AS PONTEIRAS E ALINHE OS
PÉS DIANTEIROS DA CADEIRA PARA NÃO
FICAR:

"MANCANDO"**PRODUTO MONTADO****DIMENSÕES PRODUTO MONTADO: 965 X 410 X 515 mm****ATENÇÃO**

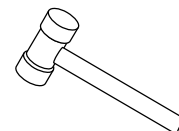
- 1-Ler e observar atentamente toda instrução antes de iniciar a montagem.
- 2-A montagem do produto deverá ser feita em superfície limpa e plana. Aconselhamos utilizar a embalagem para forrar o chão a fim de não danificar o produto.
- 3-Os parafusos devem ser apertados periodicamente.
- 4-Evitar batidas e contatos com objetos cortantes.

LIMPEZA

- 1-Pano levemente umedecido com água, seguido de pano seco.
- 2-Não utilizar produtos químicos ou abrasivos.

Ferramentas Necessárias

(Não Fornecidas)

**1 PESSOA**



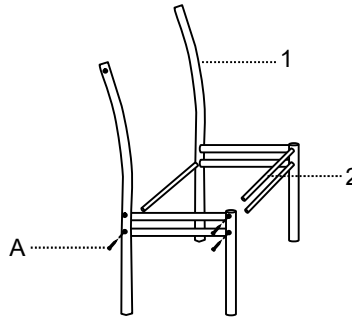
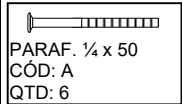
MONTANDO PASSO A PASSO

ATENÇÃO SR. MONTADOR:

PARA EVITAR AVARIAS AO PRODUTO QUANDO MONTADOS COM PARAFUSADEIRAS O MESMO DEVERÁ SER MONTADO COM TORQUE BAIXO.

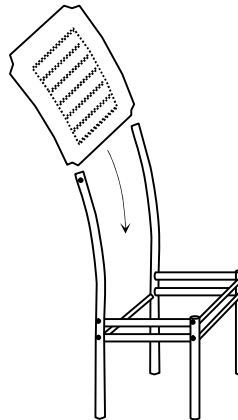
1º PASSO: UNIR AS LATERAIS COM AS TRAVAS, DEIXANDO UMA FOLGA SEM APERTAR OS PARAFUSOS.

OBS: MONTAR UMA LATERAL PARA A DIREITA E A OUTRA PARA ESQUERDA, CONFORME A FIGURA AO LADO.

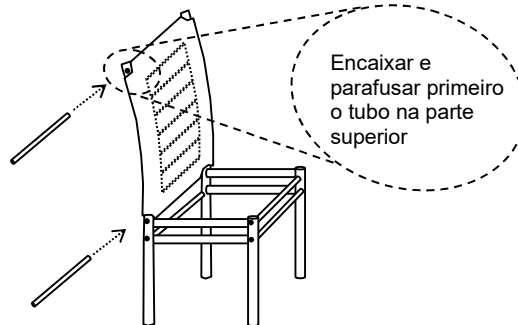
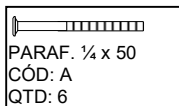


2º PASSO: VISTA O ENCOSTO NAS LATERAIS DA CADEIRA COM A COSTURA VIVA PARA BAIXO.

OBS: NÃO COLOCAR AS TRAVAS TRASEIRA NO ENCOSTO ANTES DE VESTI-LO NA CADEIRA.



3º PASSO: ENCAIXE O TUBO DO ENCOSTO SUPERIOR E INFERIOR DENTRO DA ALMOFADA DO ENCOSTO E AJUSTE AS LATERAIS



4º PASSO: VIRE A CADEIRA DE CABEÇA P/ BAIXO E PARAFUSE O ASSENTO USANDO A CHAPA CURVA P/ FIXAÇÃO

5º PASSO: COLOQUE AS PONTEIRAS DE ACABAMENTO SUPERIOR E INFERIOR COM O AUXILIO DE UM MARTELO DE BORRACHA OU ALGUM OBJETO QUE NÃO DANIFIQUE AS PONTEIRAS.

