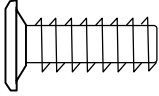
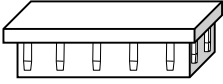
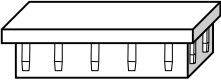
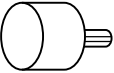
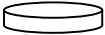
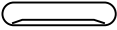


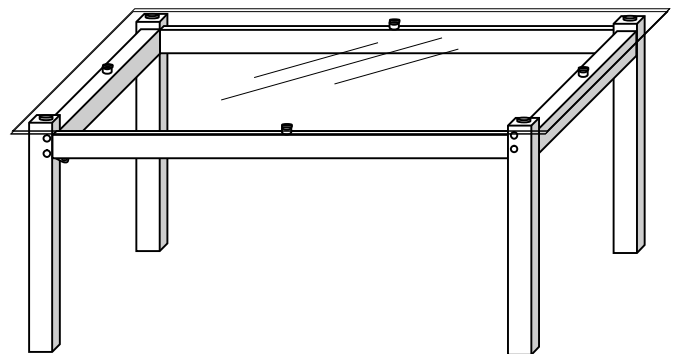
RELAÇÃO DE FERRAGENS (ESCALA 1 X 1)

CÓD	DESENHO	QTD	NOME (ONDE USAR)
A		24	Paraf 1/4" x 21 - Fixar travessas nos Pés
B		4	Ponteira 40 x 40 interna – Acabamento superior dos pés
C		4	Ponteira 40 x 40 interna – Acabamento inferior dos pés
D		4	Suporte Para Vidro – Calçar o Vidro
E		8	Gotas de silicone – Colocar sobre as ponteiros superiores
F		24	Tampinhas de acabamento OBS: As mesas cromadas não utilizam tampinhas

DESCRIÇÃO DE PEÇAS

Nº PEÇA	QTD	NOME	DETALHES
1	4	Pés	Tubo 745 x 40 x 40 mm
2	2	Travessas menores	Tubo 710 x 50 x 20 mm
3	2	Travessas maiores	Tubo 1150 x 50 x 20 mm
4	1	Tampo de vidro	Vidro 1200 x 800 x 6 mm

PESO MÁXIMO SUPORTADO:
40 KG



DIMENSÕES DO PRODUTO MONTADO: 765 X 800 X 1200 MM

ATENÇÃO MONTADORES

ANTES DE MONTAR O TAMPO,
COLOQUE AS PONTEIRAS E
ALINHE OS PÉS DA MESA PARA
NÃO FICAR:

“MANCANDO”

ATENÇÃO

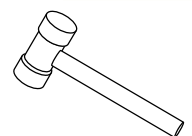
- 1-Ler e observar atentamente toda instrução antes de iniciar a montagem.
- 2-A montagem do produto deverá ser feita em superfície limpa e plana. Aconselhamos utilizar a embalagem para forrar o chão a fim de não danificar o produto.
- 3-Os parafusos devem ser apertados periodicamente.
- 4-Evitar batidas e contatos com objetos cortantes.

LIMPEZA

- 1-Pano levemente umedecido com água, seguido de pano seco.
- 2-Não utilizar produtos químicos ou abrasivos.

Ferramentas Necessárias

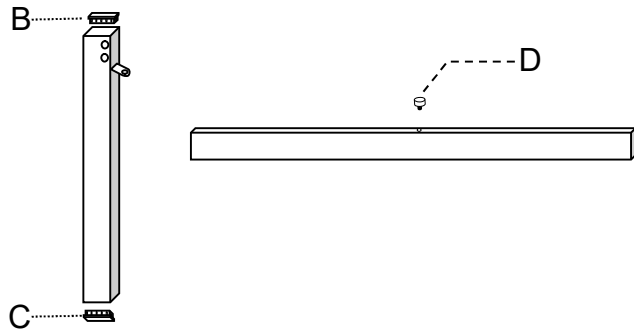
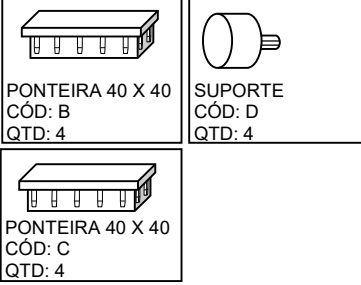
(Não Fornecidas)



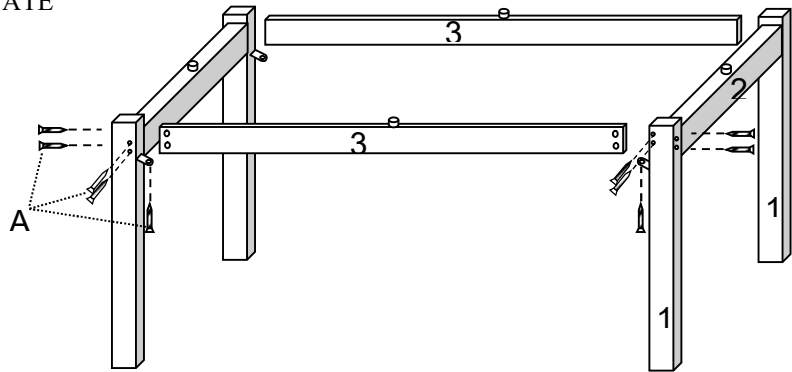
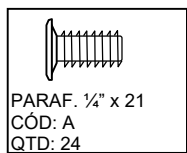
1 PESSOA

MONTANDO PASSO A PASSO

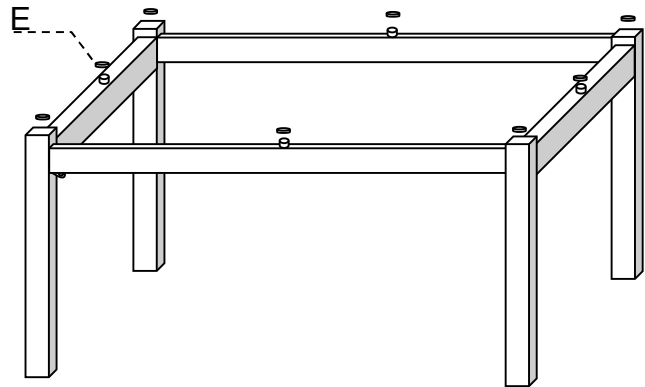
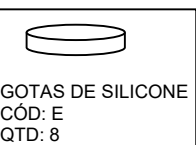
1º PASSO: ENCAIXAR AS PONTEIRAS NOS PÉS E NAS TRAVESSAS.



2º PASSO: COLOCAR TODAS AS TRAVESSAS E PARAFUSOS, DEIXANDO-AS SEM APERTO ATÉ A COLOCAÇÃO DO ULTIMO PARAFUSO.



3º PASSO: REAPERTAR TODOS OS PARAFUSOS E COLOCAR O SILICONE NAS PONTEIRAS SUPERIORES DOS PÉS E DAS TRAVESSAS.



4º PASSO: CENTRALIZAR E ALINHAR O TAMPO E COLOCAR AS TAMPINHAS NOS PARAFUSOS.

Obs: As mesas cromadas não utilizam tampinha

