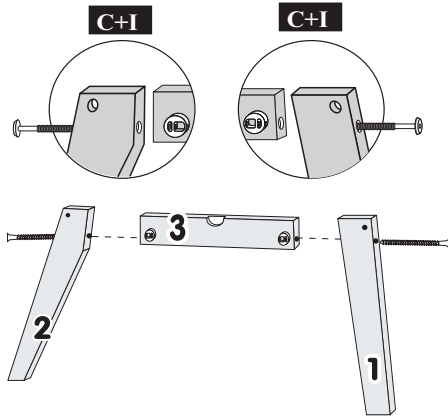
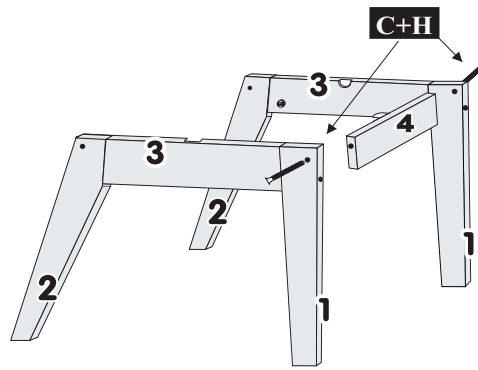




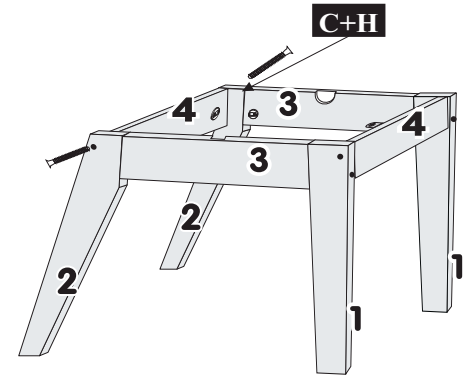
1º Passo
MONTAR O PÉ Nº1 E O Nº2 COM A TRAVA Nº3. FAZER LADO DIREITO E ESQUERDO. UTILIZANDO ANEL FIXADOR+ PARAF. 1/4x100 CAB 17mm



2º Passo
UNIR O CONJUNTO LATERAL COM A TRAVA FRONTAL Nº4 UTILIZANDO ANEL FIXADOR + PARAF. 1/4x70 CAB. 13mm

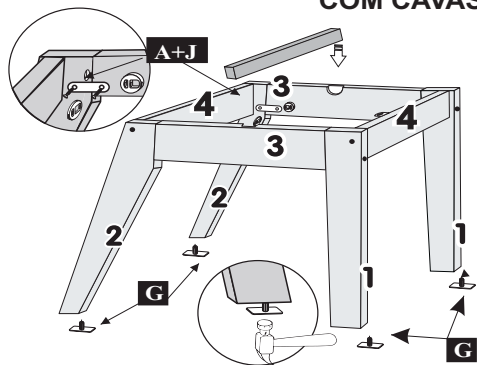


3º Passo
FINALIZAR COM A TRAVA TRASEIRA Nº4 UTILIZANDO ANEL FIXADOR + PARAF. 1/4x70 CAB. 13mm

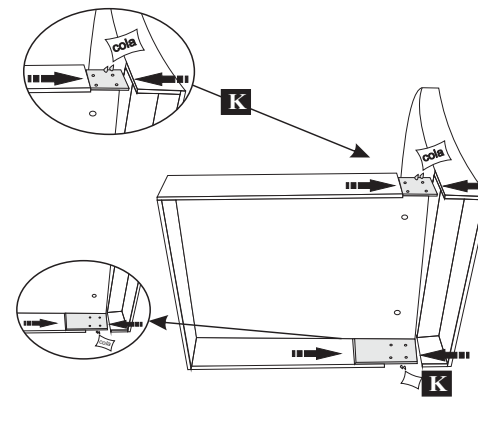


4º Passo
TRAVAR O PÉ TRASEIRO Nº2 COM AS TRAVAS LATERAIS Nº3 UTILIZANDO CHAPA JUNÇÃO 2 FUROS + PARAF. 3,5X10. DEPOIS FIXAR AS SAPATAS DESLIZADORAS.

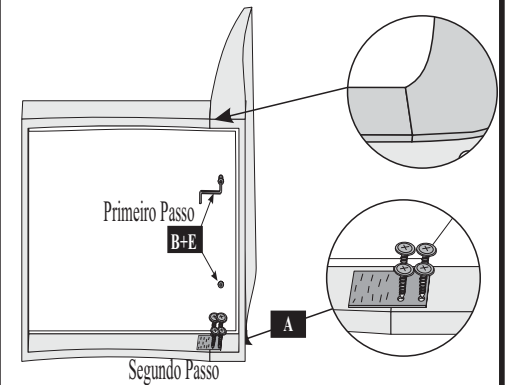
ATENÇÃO: UTILIZAR A TRAVA DO ASSENTO NAS TRAVAS LATERAIS COM CAVAS.



5º Passo
UNIR O ASSENTO AO ENCOSTO UTILIZANDO COLA. ATENTAR PARA QUE A JUNÇÃO DAS PEÇAS FIQUEM BEM JUNTAS.

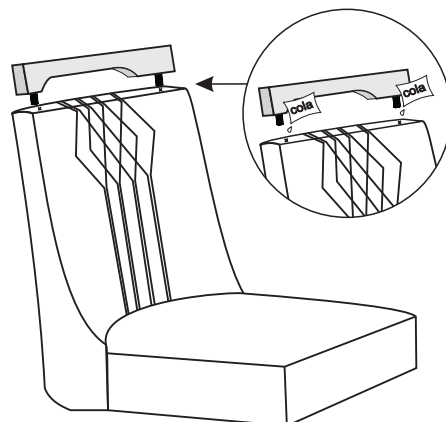
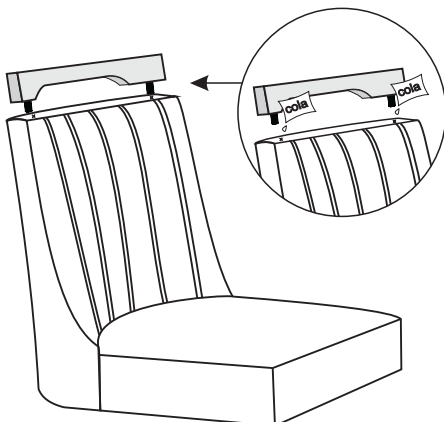


6º Passo
FIXAR UTILIZANDO PARAFUSOS 3,5X16 E PARAFUSOS 07X40 CAB 17 MM.



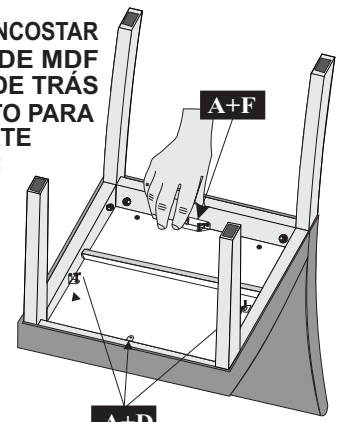
7º Passo
PARA ESTOFADOS LOTTUS OBSERVE A MONTAGEM DOS DO DETALHE NO ENCOSTO:
OBS:PASSAR COLA NAS FURAÇÕES QUE VAI SER FIXADO O DETALHE.

7º Passo
PARA ESTOFADOS DALLAS OBSERVE A MONTAGEM DOS DO DETALHE NO ENCOSTO:
OBS:PASSAR COLA NAS FURAÇÕES QUE VAI SER FIXADO O DETALHE.



8º Passo
FINALIZAR A MONTAGEM PARAFUSANDO O ASSENTO NO CHASSI DE PÉS UTILIZANDO CANTONEIRAS 4 E 2 FUROS+PARFUSOS 3,5X10.



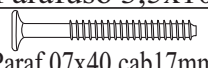
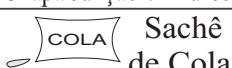



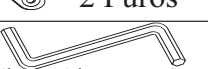

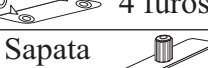

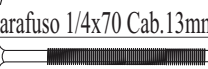
ATENÇÃO: ENCOSTAR O CHASSI DE MDF NA PARTE DE TRÁS DO ENCOSTO PARA UNIR A PARTE ESTOFADA:
ASSENTO + ENCOSTO



CHASSI LOTTUS/DALLAS

| CÓD. | IDENT. | DESCRIÇÃO | QTD. |
|------|--------|-------------------------------------|------|
| 2053 | 01 | Pé Frontal Cad. Fortuna | 04 |
| 3567 | 02 | Pé Traseiro Cad. Fortuna | 04 |
| 2686 | 03 | Trava Lateral c/ Cavas Cadeira | 04 |
| 2685 | 04 | Trava Frontal/Traseira Cad. Fortuna | 08 |
| 2052 | 05 | Detalhe Cadeira Dallas (verso) | 02 |
| 8807 | 06 | Detalhe Cadeira Lottus (verso) | 02 |
| 8101 | 07 | Encosto Estofado Lottus | 02 |
| 7951 | 07 | Encosto Estofado Dallas | 02 |
| 7952 | 08 | Assento Dallas/Lottus | 01 |

FERRAGENS LOTTUS/DALLAS

| CÓD. | IDENT. | COMPONENTES | QUANT. | CÓD. | IDENT. | COMPONENTES | QUANT. |
|------|--------|---|--------|------|--------|---|--------|
| 2596 | A |  Parafuso 3,5x10 | 36 | 3616 | J |  Chapa Junção 02 Furos | 04 |
| 3077 | B |  Paraf. 07x40 cab 17mm | 04 | 2559 | K |  COLA Sachê de Cola | 01 |
| 3085 | C |  Anel Fixador com Porca 1/4 | 16 | **** | L |  Paraf. 3,5x16 | 16 |
| 2570 | D |  Cantoneiras 2 Furos | 06 | | | | |
| 2560 | E |  Chave Allen Zeta 4mm | 01 | | | | |
| 2580 | F |  Cantoneiras 4 furos | 02 | | | | |
| 3071 | G |  Sapata Deslizadora | 08 | | | | |
| 2561 | H |  Parafuso 1/4x70 Cab. 13mm | 08 | | | | |
| 2575 | I |  Parafuso 1/4x100 Cab. 17mm | 08 | | | | |

SHOP KASA São Geraldo - MG
 assistência@shopkasa.com.br
 (32) 3556-1826
 www.shopkasa.com.br (32) 3556-1110

TERMO DE GARANTIA DE PRODUTO

Parabéns! Você acaba de adquirir um produto fabricado com carinho, responsabilidade e comprometimento com o seu conforto e segurança.

Nossos produtos têm garantia total de 90 (noventa) dias pela garantia legal prevista no código de defesa do consumidor (ART.:26) acobertará os defeitos de fabricação, vícios ocultos, e ou de degradação das matérias-primas e componentes empregados na produção dos produtos.

Exluem-se das garantias acima acordadas:

- Os defeitos provenientes de montagens e desmontagens em desacordo com as instruções constantes das embalagens dos produtos;
- Os defeitos provenientes de problemas hidráulicos, estruturais e elétricos da construção como infiltrações, inundações, curto-circuito, incêndios, e outros desastres naturais;
- Os defeitos provenientes de utilização incorreta dos mobiliários com excesso de peso superior a capacidade do móvel, destinação inadequada e utilização inadequada de produtos para limpeza, em desacordo com as instruções do produto;
- Os danos causados aos mobiliários quanto ao risco, arranhados, diferenças de tonalidade, manchas e/ou deformações decorrentes da exposição excessiva dos produtos aos raios solares, contato direto com a água, excesso de umidade;
- Danos causados por infestação por cupim da terra e outros insetos;
- Danos ocasionados por aplicação de produtos corrosivos, tiner, gasolina, esponja abrasiva e outros, bem como danos ocasionados por terceiros na instalação de equipamentos, eletrodomésticos, instalações elétricas, hidráulicas e outros;

g) Ficam excluídas quaisquer garantias das partes em vidro que compõem os produtos, devendo estes serem conferidos no ato da entrega da montagem.

Portanto, para efetiva validade deste termo, guarde consigo o comprovante de aquisição, com respectiva data, e informações da loja onde a compra foi feita e o manual de montagem constante em nossas embalagens, juntamente com esse termo de garantia.

Entretanto para de fazer justa a esta garantia é necessária que sejam seguidas as seguintes recomendações:

a) Inspeção cuidadosamente o estado das embalagens que chegarão a sua casa.

Em caso de danos nas mesmas, tal que danifique quaisquer uma das peças componentes dos produtos, não deixe que se inicie a montagem e faça um comunicado diretamente a loja onde o mesmo foi comprado, este procedimento reforçará nosso termo de garantia;

b) **Esta garantia não cobre defeitos provocados por erros de montagem.** Portanto, exija que o montador tenha as ferramentas apropriadas e siga rigorosamente nossas instruções de montagem contidas em nossas embalagens. A utilização de componentes e ou acessórios diferentes daqueles indicados em nosso manual de montagem, descaracterizam o direito as nossas garantias.

RECOMENDAÇÕES DE USO:

- Para limpeza, utilize um pano liso e macio, levemente umedecido em água, NÃO utilize produtos para limpeza de móveis ou equivalente, e nem utilize cera para polimento de pinturas de automóveis;
- Não fricção objetos cortantes nem dê pancadas contra a superfície ou bordas em qualquer parte do produto;

Data de Recebimento: ___/___/___



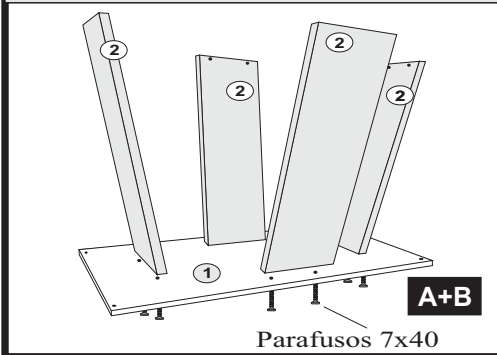
São Geraldo - Minas Gerais
 Fone/Fax (32) 3556-1110 / 3556-1452
 (32) 9 9825-8342
 ShopKasa: (32) 9 8431-4001
 assistencia@ljmoveis.com.br

ESQUEMA DE MONTAGEM MESA GRÉCIA/VIENA

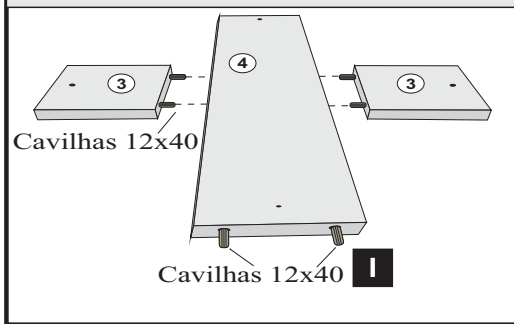


Para mais informações, acesse o canal do youtube pelo QR CODE ↑

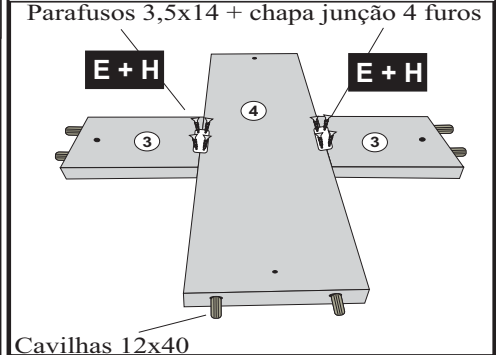
1º- INICIAR A MONTAGEM DAS LATERAIS Nº2, COM O SOBRETAMPO Nº1, UTILIZANDO PARAFUSOS 7X40



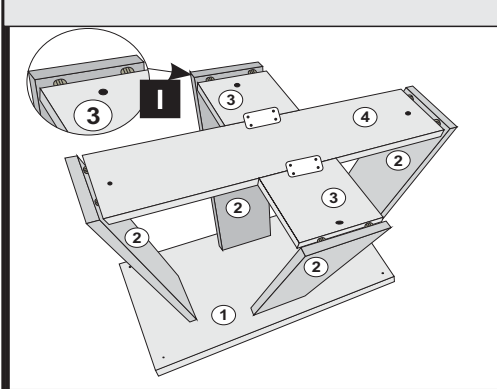
2º- UNIR AS TRAVAS MENORES Nº3, COM A TRAVA MAIOR Nº4, UTILIZANDO CAVILHAS 12X40- UTILIZAR CAVILHAS NOS DOIS LADOS DAS PEÇAS Nº3 E Nº4.



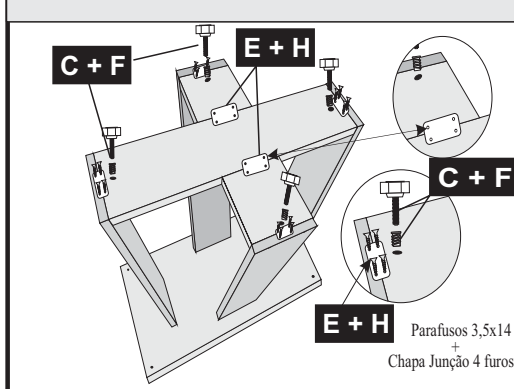
3º- TRAVAR A MONTAGEM DAS PEÇAS Nº 3 E Nº 4 COM CHAPA JUNÇÃO 4 FUROS + PARAFUSOS 3,5X14.



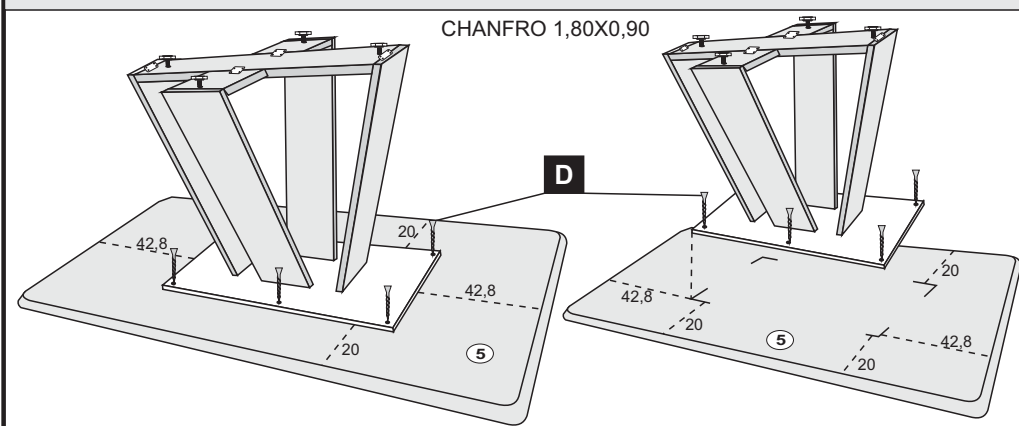
4º UNIR AS PEÇAS Nº3 E Nº4 COM AS LATERAIS Nº 2 UTILIZANDO CAVILHAS 12X40.



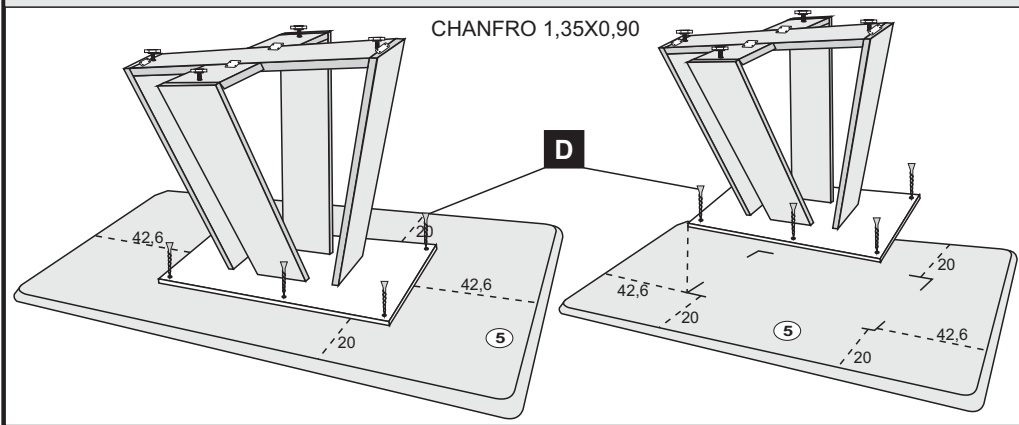
5º TRAVAR COM AS CHAPAS JUNÇÃO 4 FUROS + PARAFUSOS 3,5X14. FINALIZAR COM AS BUCHAS AMERICANAS + SAPATA REGULÁVEL.



6º - CENTRALIZAR A BASE NO TAMPO DE ACORDO COM AS SEGUINTE MEDIDAS. FIXAR A BASE COM PARAFUSOS 04X25



6º - CENTRALIZAR A BASE NO TAMPO DE ACORDO COM AS SEGUINTE MEDIDAS. FIXAR A BASE COM PARAFUSOS 04X25

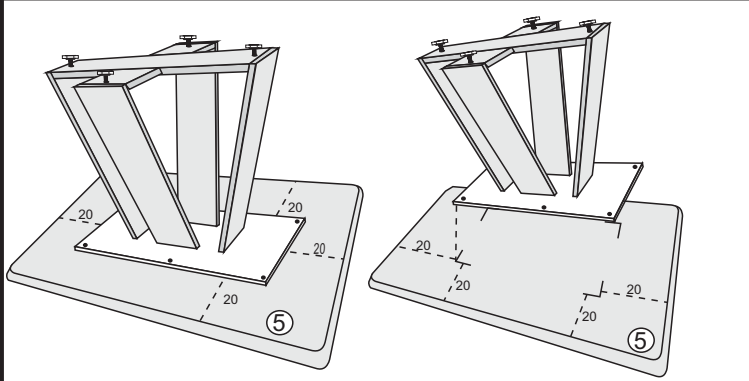


| RELAÇÃO DE FERRAGENS E ACESSÓRIOS | | | |
|-----------------------------------|--------|---------------------------|--------|
| CÓD. | IDENT. | COMPONENTES | QUANT. |
| 3693 | A | Parafuso 7,0x40 Cab. 10mm | 08 |
| 2560 | B | Chave Zeta 4 mm | 01 |
| 6584 | C | Sapata Regulavel | 04 |
| 4116 | D | Parafuso 4,5x25 | 06 |
| 2571 | E | Parafuso 3,5x14 | 24 |
| 3081 | F | Bucha Americana | 04 |
| 8012 | G | Fita Dupla Face | 16 |
| 2591 | H | Chapa Junção | 06 |
| 8546 | I | Cavilha 12x40 | 12 |

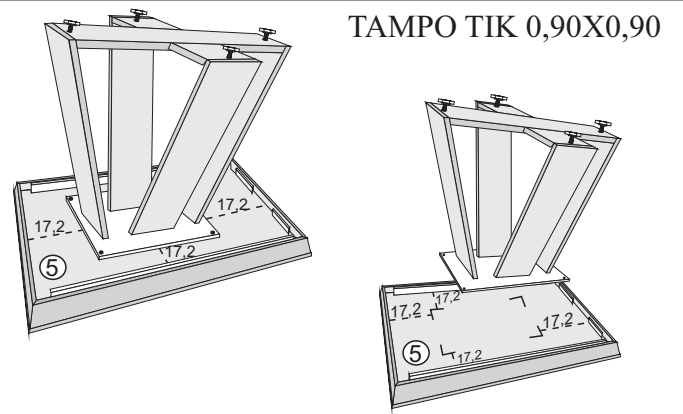
| MESA GRÉCIA 1,10x1,10 / 0,90x0,90 / 1,35x0,90/1,20x0,80 | | | |
|---|--------|---|------|
| CÓD. | IDENT. | DESCRIÇÃO | QTD. |
| 8418 | 01 | SOBRETAMPO BASE MESA GRECIA 1,10/0,90 | 01 |
| 8426 | 02 | LATERAL BASE MESA GRECIA 1,10/0,90 | 04 |
| 8424 | 03 | TRAVA CENTRAL MENOR MESA GRECIA 1,10/0,90 | 02 |
| 8420 | 04 | TRAVA CENTRAL MAIOR MESA GRECIA 1,10/0,90 | 01 |
| 8456 | 05 | CX TP CHANF. MES ERO/CRON 0,9X0,9 | 01 |
| 7811 | 05 | CX TP CHANFRADO MES NUAN/TEND 1,10X1,10 | 01 |
| 7807 | 05 | CX TP CHANFRADO MES ZE/AT/ES 1,35X0,9 | 01 |
| 8092 | 06 | VIDRO SERIG 4MM 0,90X0,90 CANTO COPO | 01 |
| 6311 | 06 | VIDROREDONDO 1,10X1,10 | 01 |
| 7666 | 06 | VIDRO MESA 4MM 1,35X0,90 CANTO COPO ABP | 01 |
| 6126 | 05 | CX TP TIK. MES ERO/CRON 0,9X0,9 | 01 |
| 6046 | 05 | CX TP TIK MES ZE/AT/ES 1,35X0,9 | 01 |
| 8506 | 06 | VIDRO SERIG. 4MM 0,90X0,90 TIK | 01 |
| 6506 | 06 | VIDRO SERIG. MESA 4MM 1,35X0,90 TIK | 01 |
| 12109 | 05 | CX TP LOTTUS/VIDRO OFF 1,20X0,80 | 01 |

| MESA GRÉCIA 1,80x0,90 | | | |
|-----------------------|--------|--|------|
| CÓD. | IDENT. | DESCRIÇÃO | QTD. |
| 8419 | 01 | SOBRETAMPO BASE MESA GRECIA 1,80 | 01 |
| 8425 | 02 | LATERAL BASE MESA GRECIA 1,80 | 04 |
| 8421 | 03 | TRAVA CENTRAL MENOR MESA GRÉCIA 1,80 | 02 |
| 8421 | 04 | TRAVA CENTRAL MAIOR MESA GRECIA 1,80 | 01 |
| 7709 | 05 | CX TP CHANF. MES ZE/AT/ES 1,8X0,9 | 01 |
| 7504 | 06 | VIDRO SERIGRAFADO COPO 4MM 1,80X0,90 ABP | 01 |
| 6144 | 05 | CX TP TIK MES ZE/AT/ES 1,8X0,9 | 01 |
| 7610 | 06 | VIDRO SERIGRAFADO TIK 4MM 1,80X0,90 ABP | 01 |

CENTRALIZAR A BASE NO TAMPO DE ACORDO COM AS SEGUINTE MEDIDAS. UTILIZAR PARAFUSOS 04X25 PARA TRAVAR A BASE NO TAMPO

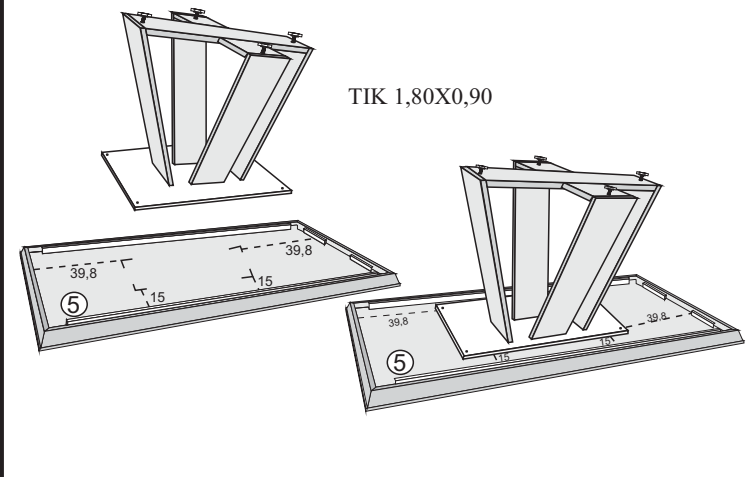


TAMPO CHANFRO 0,90X0,90

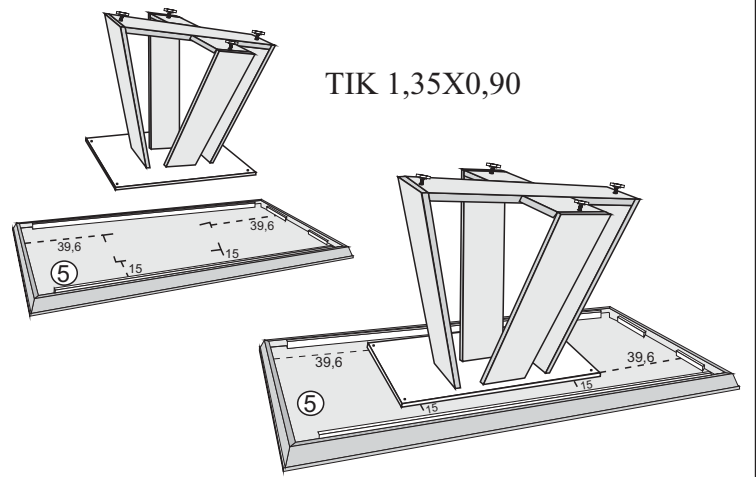


TAMPO TIK 0,90X0,90

CENTRALIZAR A BASE NO TAMPO DE ACORDO COM AS SEGUINTE MEDIDAS. UTILIZAR PARAFUSOS 04X25 PARA TRAVAR A BASE NO TAMPO

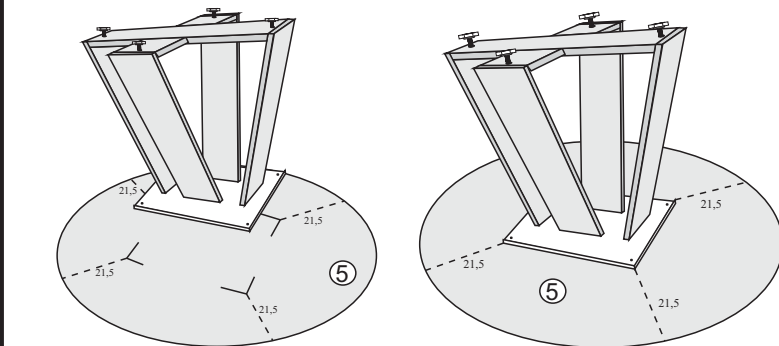


TIK 1,80X0,90

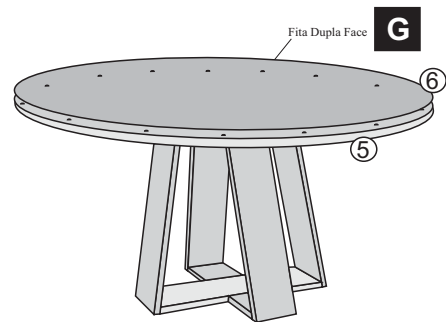


TIK 1,35X0,90

CENTRALIZAR A BASE NO TAMPO DE ACORDO COM AS SEGUINTE MEDIDAS. UTILIZAR PARAFUSOS 04X25 PARA TRAVAR A BASE NO TAMPO

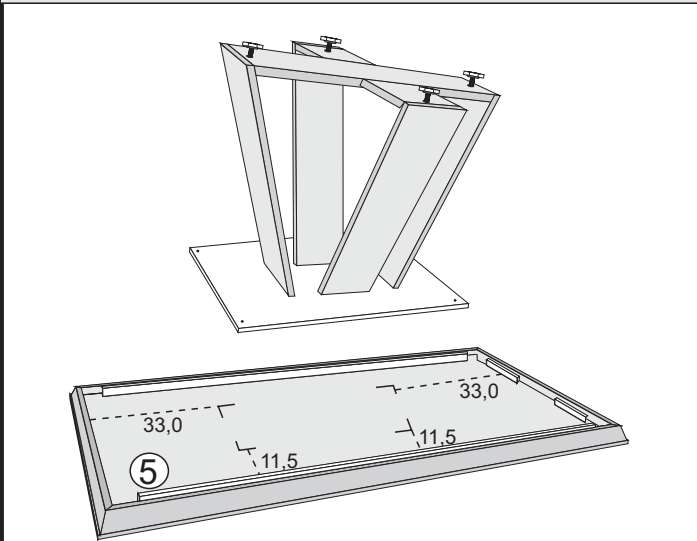


CHANFRO 1,10X1,10

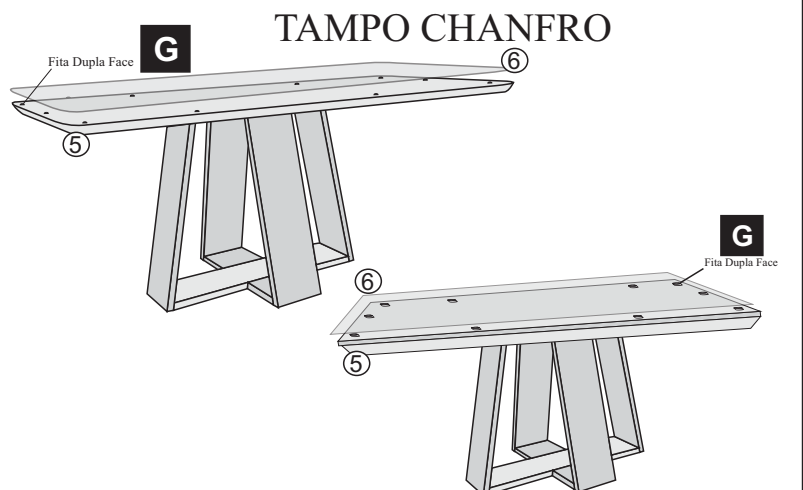


CENTRALIZAR A BASE NO TAMPO DE ACORDO COM AS SEGUINTE MEDIDAS. UTILIZAR PARAFUSOS 04X25

6° - FINALIZAR CENTRALIZANDO O VIDRO SOBRE O TAMPO Nº5, DIVIDINDO AS RAZÕES DO VIDRO Nº6 POR IGUAL PARA TODOS OS LADOS.
OBS: RETIRAR AS PELICULAS DA FITA DUPLA FACE PARA COLAR.



TIK 1,20X0,80



TAMPO TIK