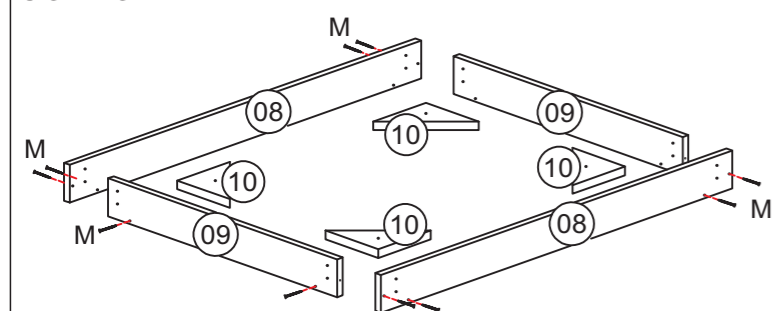
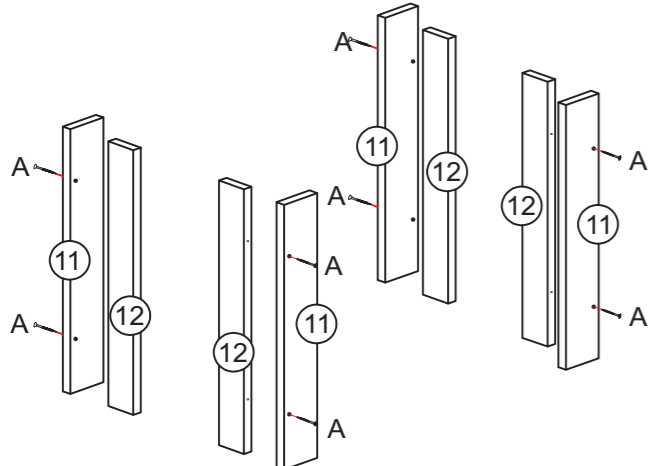


MANUAL DE MESA PARA 6 CADEIRAS

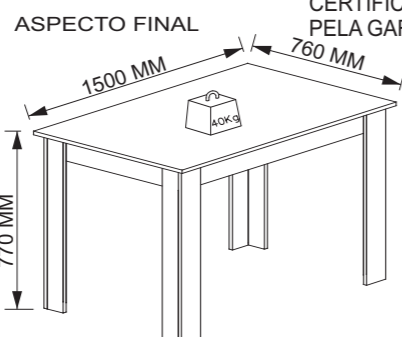
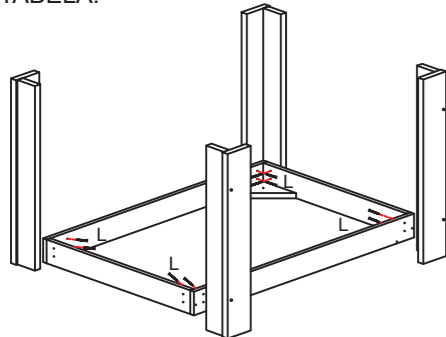
1º PASSO - UNIR AS PEÇAS 08, 09 E 10 USANDO 12 UNIDADES DO PARAFUSO (M) 3,5 X 40 MM CONFORME A TABELA.



2º PASSO - UNIR AS PEÇAS 11 E 12 USANDO 08 UNIDADES DO PARAFUSO (A) CBC FLG 4,5 X 50 MM PRETO CONFORME A TABELA.



3º PASSO - UNIR OS PÉS AO QUADRO DA ESTRUTURA USANDO 16 UNIDADES DO PARAFUSO (L) 4,5 X 28 MM CONFORME A TABELA.



CERTIFICADO DE GARANTIA PARABÉNS!

Você acaba de adquirir um produto INDEKES com alta qualidade e um excelente design! Preparamos este certificado para que você tenha o melhor proveito possível de seu produto. Abaixo estão algumas dicas para você proteger e usufruir da garantia.

Obrigado por escolher a INDEKES!

CUIDADOS COM O PRODUTO

Para que não danifique seu móvel, recomendamos que:

- Mantenha o produto em local arejado e poeira sem umidade.
- Não exponha diretamente ao sol ou em ambiente com alta luminosidade, para não alterar a tonalidade do tecido.
- Não lavar. O líquido é prejudicial ao produto.
- Não usar produtos químicos como: solventes, amoníaco, ácido, álcool, detergente ou água sanitária. Isso poderá ocasionar danos irreversíveis ao revestimento do produto.
- Não ficar em pé no estofado.
- Evitar contatos com animais domésticos.
- Não encostar o produto em objetos contundentes ou cortantes.
- Não coloque objetos quentes (panelas, ferro de passar, etc.) diretamente sobre as superfícies dos móveis.

- Usar escovas com cerdas macias e aspirador de pó em baixa rotação para eliminar a poeira.

Móveis em Madeira

- Para retirar o pó, utilizar flanela limpa e seca, sem reagentes químicos.
- Nunca utilizar produtos abrasivos, tais como: palha de aço, esponja de lã e aço, álcool, vinagre, limão, saponáceo ou produtos corrosivos que possam riscar ou descolar a camada protetora do móvel.
- Não molhar o móvel ou expô-lo a locais úmidos.

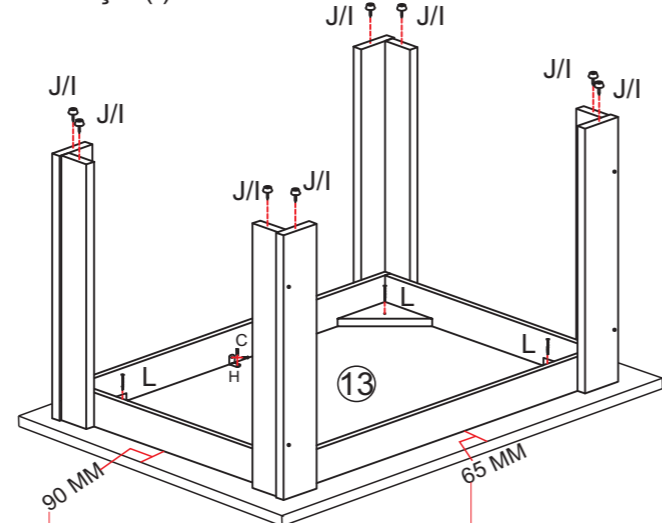
Vidros

- Para limpeza de portas de vidro, borrife o líquido de limpeza (água, limpo-vidro ou álcool) primeiramente em um pano sem fiapos ou em um papel toalha e em seguida aplique no vidro. Nunca utilize produtos abrasivos, como esponjas de cozinha e esponjas metálicas.
- Não utilize saponáceo, detergentes de cozinha e qualquer tipo de solventes químicos.

Acessórios

- Para limpezas leves na retirada de pó, utilizar somente um pano macio e seco.
- Dobradiças/Corrediças: sejam lubrificadas com uma pequena quantidade de óleo, cuidando para não respingar nos revestimentos. Esta ação evitará a oxidação e possíveis quebras, aumentando a vida útil do acessório.
- Em regiões litorâneas, aconselhamos a limpeza dos acessórios a cada 30 dias.

4º PASSO UNIR A ESTRUTURA JUNTO AO TAMPO PEÇA NUMERO (13) USANDO 4 UNIDADES DO PARAFUSO (L) 4,5 X 28 MM, FIXAR CENTRALIZADO NA PEÇA (13) E (08) AS 02 UNIDADES DA CANTONEIRA 2 FUROS (H) USANDO 04 UNIDADES DO PARAFUSO CBC (C) 3,5 X 14 MM, APÓS FIXADO ESTRUTURA AO TAMPO FIXAR 08 UN DE SAPATA PLÁSTICA (J) USANDO 08 UN DE PREGO COM CABEÇA (I) 8 X 10 MM.



MEDIDAS EM MILÍMETROS PARA CENTRALIZAR ESTRUTURA AO TAMPO.

DADOS INDISPENSÁVEIS PARA VALIDADE DESTA GARANTIA

- 1- FORRE O CHÃO COM PAPELÃO OU SIMILAR;
- 2- INICIE A MONTAGEM SEGUINDO A SEQUÊNCIA NUMÉRICA;
- 3- PARA LIMPEZA USE PANO MACIO E SECO;
- 4- NÃO UTILIZE PRODUTOS ABRASIVOS OU SIMILARES, TAL COMO: CERA, ÁLCOOL, DETERGENTES, TINNER, LUSTRA MOVEIS, ETC.;
- 5- DEIXE O PRODUTO SEM USO POR 24HRS PARA DAR RIGIDEZ A ESTRUTURA; 10- PRODUTO PARA USO DOMESTICO;
- 6- CUMPRINDO TODOS OS REQUISITOS EXISTENTES NESSE CERTIFICADO DE GARANTIA, O SEU PRODUTO ESTA COBERTO PELA GARANTIA DE 90 DIAS;




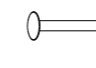




CARGA SUPORTAVEL

O peso máximo de carga informado no desenho ao lado refere-se a objetos distribuídos de maneira uniforme sobre toda área de contato da peça

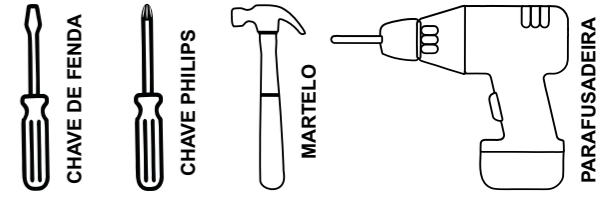
FERRAGENS

AO SOLICITAR ASSISTÊNCIA INFORME O CÓDIGO DA PEÇA E O DO REVESTIMENTO; EX: 9976.06 - 731

Nº	CÓDIGO	DESCRIÇÃO	QUANT.	MEDIDAS	MATERIAL	CORES			
08	9976.06 PC	LATERAL MAIOR	2 PÇ	1320 X 96 X 15	MDF 15 MM	731 - NOCE	11 - BRANCO	760 - CASTANI	733 - ROBLE GRIZ
09	9976.02 PC	LATERAL MENOR	2 PÇ	570 X 96 X 15	MDP 15 MM	731 - NOCE	11 - BRANCO	760 - CASTANI	733 - ROBLE GRIZ
10	9999.015PC	TRIVELA	4 PÇ	138 X 138 X 15	MDF 15 MM	731 - NOCE	11 - BRANCO	760 - CASTANI	733 - ROBLE GRIZ
11	9999.011PC	PE LARGO	4 PÇ	745 X 96 X 15	MDF 15 MM	731 - NOCE	11 - BRANCO	760 - CASTANI	733 - ROBLE GRIZ
12	9999.010PC	PE ESTREITO	4 PÇ	745 X 73 X 15	MDF 15 MM	731 - NOCE	11 - BRANCO	760 - CASTANI	733 - ROBLE GRIZ
13	9800.011 PC	TAMPO	1 PÇ	1500 X 760 X 15	MDP 15 MM	731 - NOCE	11 - BRANCO	760 - CASTANI	733 - ROBLE GRIZ

A		PARAFUSO CBC FLG 4,5 X 50 MM PRETO (CÓD: 1110)	08
C		PARAFUSO CBC CHATA PHILIPS 3.5 X 14 MM (CÓD: 1104)	04
H		CANTONEIRA METALICA 2 FUROS 18 X 12 MM (CÓD: 1056)	02
I		PREGO 8 X 10 C/ CABEÇA (CÓD: 1041)	08
J		SAPATA PLASTICA 12 X 05 MM (CÓD: 4166)	08
K		GIZ DE CORREÇÃO PORTAS 11X8	01
L		PARAFUSO CBC 4,5 X 28 MM (CÓD: 1116)	20
M		PARAFUSO CBC 3,5 x 40mm (CÓD: 1107)	12

Ferramentas Necessárias
(Não fornecidas)



CHAVE DE FENDA
CHAVE PHILIPS
MARTELO
PARAFUSADEIRA

Quantidade necessária de Montadores - 01

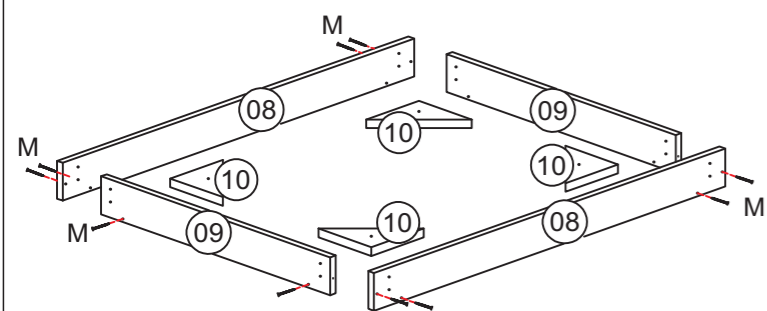
Notas: A separação dos acessórios antes de iniciar a montagem facilitará a mesma. Os parafusos e cavilhas estão na escala real. Em caso de dúvida na identificação, coloque o acessório sobre a imagem.

OBS: SERA NECESSÁRIO 1 MONTADOR PARA REALIZAR A MONTAGEM.
AMIGO MONTADOR SIGA TODAS AS INSTRUÇÕES DESTA FORMULÁRIO, ELAS SÃO INDISPENSÁVEIS LEMBRE -SE: A INDUSTRIA NÃO SE RESPONSABILIZA POR DANOS CAUSADOS NA HORA DA MONTAGEM.

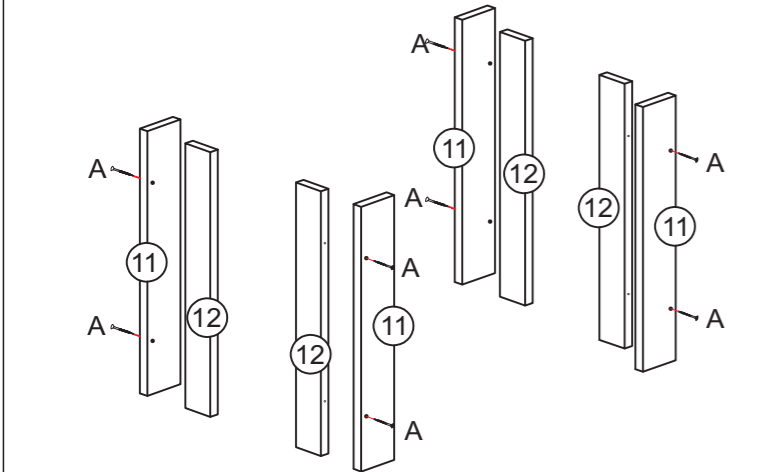
Rua Bom Jesus, 08 - Parque Industrial
FONE/FAX: (45) 3286 - 7400
CEP : 85790-000 - capitão L. Marques - PR
www.indekes.com.br

MANUAL DE MESA PARA 6 SILLAS

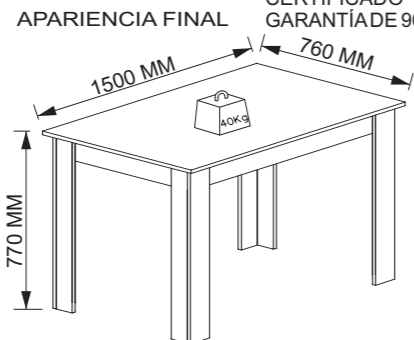
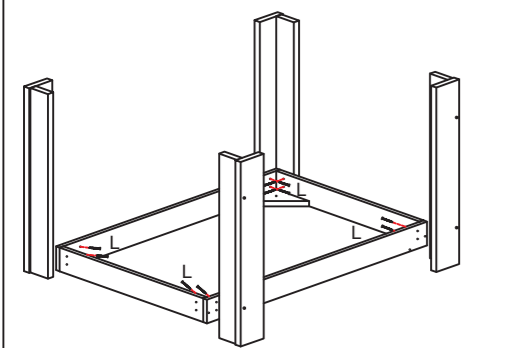
1º PASO - UNIR LAS PIEZAS 08, 09 Y 10 USANDO 12 UNIDADES DEL TORNILLO (M) 3,5 X 40 MM SEGÚN LA TABLA.



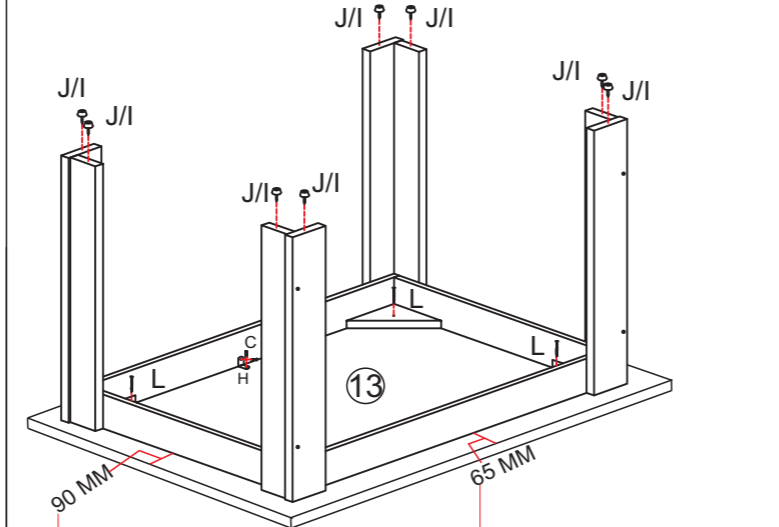
2º PASO - UNIR LAS PIEZAS 11 Y 12 USANDO 08 UNIDADES DEL TORNILLO (A) CBC FLG 4,5 X 50 MM NEGRO SEGÚN LA TABLA.



3º PASO - UNIR LOS PIES AL CUADRO DE LA ESTRUCTURA USANDO 16 UNIDADES DEL TORNILLO (L) 4,5 X 28 MM SEGÚN LA TABLA.



4º PASO: UNIR LA ESTRUCTURA AL TABLERO, PIEZA NÚMERO (13), USANDO 4 UNIDADES DEL TORNILLO (L) 4,5 X 28 MM, FIJAR CENTRALIZADO EN LA PIEZA (13) Y (08) LAS 02 UNIDADES DE LA ESCUADRA DE 2 AGUJEROS (H) USANDO 04 UNIDADES DEL TORNILLO CBC (C) 3,5 X 14 MM. DESPUÉS DE HABER FIJADO LA ESTRUCTURA AL TABLERO, FIJAR 08 UNIDADES DE ZAPATA PLÁSTICA (J) USANDO 08 UNIDADES DEL CLAVO CON CABEZA (I) 8 X 10 MM.



MEDIDAS EN MILÍMETROS PARA CENTRALIZAR LA ESTRUCTURA EN LA TAPA.

DADOS INDISPENSABLES PARA LA VALIDEZ DE ESTA GARANTÍA
 1- FORRE EL SUELO CON CARTÓN U OTRO MATERIAL SIMILAR;
 2- INICIE EL ENSAMBLAJE SIGUIENDO LA SECUENCIA NUMÉRICA;
 3- PARA LA LIMPIEZA, UTILICE UN PAÑO SUAVE Y SECO;
 4- NO UTILICE PRODUCTOS ABRASIVOS O SIMILARES, TALES COMO: CERA, ALCOHOL, DETERGENTES, AGUARRÁS, LUSTRA MUEBLES, ETC.;
 5- DEJE EL PRODUCTO SIN USAR DURANTE 24 HORAS PARA DAR RIGIDEZ A LA ESTRUCTURA;
 6- ESTE PRODUCTO ES PARA USO DOMÉSTICO;
 7- CUMPLIENDO TODOS LOS REQUISITOS ESTABLECIDOS EN ESTE CERTIFICADO DE GARANTÍA, SU PRODUCTO ESTÁ CUBIERTO POR UNA GARANTÍA DE 90 DÍAS.

CARGA SOPORTABLE
 El peso máximo de carga informado en el dibujo al lado se refiere a objetos distribuidos de manera uniforme sobre toda el área de contacto de la pieza

CERTIFICADO DE GARANTÍA
 FELICITACIONES POR SU ELECCIÓN!
 Para evitar daños en su mueble, recomendamos que:
 - Mantenga el producto en un lugar ventilado y sin humedad.
 - No lo exponga directamente al sol o en ambientes con mucha luminosidad para evitar cambios en el tono del tejido.
 - No lo lave. Los líquidos pueden dañar el producto.
 - Evite el uso de productos químicos como disolventes, amoníaco, ácidos, alcohol, detergentes o lejía, ya que pueden causar daños irreversibles en el revestimiento del producto.
 - Evite el contacto con animales domésticos.
 - No se pare sobre el sofá.
 - Evite el contacto del producto con objetos contundentes o cortantes.
 - No coloque objetos calientes (ollas, planchas, etc.) directamente sobre las superficies del mueble.

CUIDADOS CON EL PRODUCTO

Tejido
 - Utilice cepillos de cerdas suaves y aspiradoras de baja potencia para eliminar el polvo.
Muebles de madera
 - Para quitar el polvo, utilice un paño limpio y seco, sin agentes químicos.
 - Nunca utilice productos abrasivos como estropajos de acero, lana de acero, alcohol, vinagre, limón, productos saponáceos o corrosivos que puedan rayar o despegar la capa protectora del mueble.
 - No moje el mueble ni lo exponga a lugares húmedos.
Vidrios
 - Para limpiar puertas de vidrio, rocíe el líquido limpiador (agua, limpia vidrios o alcohol) primero en un paño sin pelusas o en un papel toalla y luego aplique sobre el vidrio. Nunca utilice productos abrasivos como esponjas de cocina y esponjas metálicas.
 - No utilice productos saponáceos, detergentes de cocina ni ningún tipo de solventes químicos.
Accesorios
 - Para limpiezas ligeras para quitar el polvo, utilice solamente un paño suave y seco.
 - Bisagras/Correderas: lubríquelas con una pequeña cantidad de aceite, teniendo cuidado de no salpicar los revestimientos. Esta acción evitará la oxidación y posibles roturas, prolongando la vida útil del accesorio.
 - En regiones costeras, recomendamos limpiar los accesorios cada 30 días.

TIEMPO DE GARANTÍA
 Su producto estará garantizado por un periodo de 90 días a partir de la fecha en la factura de compra.

LA GARANTÍA EXCLUYE
 - Problemas debido al mal uso de los productos, limpieza o manejo irregular.
 - Problemas relacionados con el transporte y almacenamiento del producto después de la entrega.
 - Decoloración por exposición directa al sol, resquebrajamiento o manchas causadas por agentes mencionados en los "Cuidados con los Productos".
 - Problemas y desgaste causados por animales domésticos.
 - Daños causados por cualquier tipo de humedad.
 - Daños causados por agentes de la naturaleza, como inundaciones o accidentes de cualquier tipo.
 - Exceso de peso sobre el producto. Utilización del producto en lugares húmedos y no ventilados.
 - Uso en ambientes infectados por termitas o carcomas.
 - Accidentes causados por montaje inadecuado.

HERRAJES

AL SOLICITAR ASISTENCIA, POR FAVOR, PROPORCIONE EL CÓDIGO DE LA PIEZA Y EL REVESTIMIENTO. POR EJEMPLO: 9976.06 - 731

Nº	CODIGO	DESCRIPCIÓN	CANTIDAD	MEDIDAS	MATERIAL	COLORES			
08	9976.06 PC	LATERAL MAYOR	2 PÇ	1320 X 96 X15	MDF 15 MM	731 - NOCE	11 - BRANCO	760 - CASTANI	733 - ROBLE GRIZ
09	9976.02 PC	LATERAL MENOR	2 PÇ	570 X 96 X 15	MDP 15 MM	731 - NOCE	11 - BRANCO	760 - CASTANI	733 - ROBLE GRIZ
10	9999.015PC	SOPORTE	4 PÇ	138 X 138 X 15	MDF 15 MM	731 - NOCE	11 - BRANCO	760 - CASTANI	733 - ROBLE GRIZ
11	9999.011PC	PIE ANCHO	4 PÇ	745 X 96 X 15	MDF 15 MM	731 - NOCE	11 - BRANCO	760 - CASTANI	733 - ROBLE GRIZ
12	9999.010PC	PIE ESTRECHO	4 PÇ	745 X 73 X 15	MDF 15 MM	731 - NOCE	11 - BRANCO	760 - CASTANI	733 - ROBLE GRIZ
13	9800.011 PC	TAPA	1 PÇ	1500 X 760 X 15	MDP 15 MM	731 - NOCE	11 - BRANCO	760 - CASTANI	733 - ROBLE GRIZ

A		TORNILLO 4,5 X 50 MM	(CÓD: 1110)	08
C		TORNILLO CABEZA PLANA PHILIPS 3.5 X 14 MM	(CÓD: 1104)	04
H		ANGULO METALICO 2 AGUJEROS 18 X 12 MM	(CÓD: 1056)	02
I		CLAVO 8 X 10 C/ CABEZA	(CÓD: 1041)	08
J		ZAPATA PLASTICA 12 X 05 MM	(CÓD: 4166)	08
K		TIZA CORRECTORA - PUERTAS	(CÓD: 1116)	01
L		TORNILLO CBC 4,5 X 28 MM	(CÓD: 1107)	20
M		TORNILLO CBC 3,5 x 40mm	(CÓD: 1107)	12

Herramientas Necesarias
 (No suministradas)

DESTORNILLADOR DE RANURA
 DESTORNILLADOR PHILIPS
 MARTILLO
 ATORNILLADOR ELÉCTRICO

CANTIDAD NECESARIA DE ENSAMBLADORES - 01

NOTAS: SEPARAR LOS ACCESORIOS ANTES DE INICIAR EL MONTAJE LO HARÁ MÁS FÁCIL. LOS TORNILLOS Y MUÑECOS SON A ESCALA REAL. SI DUDA EN LA IDENTIFICACIÓN, COLOQUE EL ACCESORIO EN LA IMAGEN.

SIGA TODAS LAS INSTRUCCIONES DE ESTE FORMULARIO, SON IMPRESCINDIBLES. RECUERDE: LA INDUSTRIA NO SE HACE RESPONSABLE POR DAÑOS AL MOMENTO DEL MONTAJE.

Calle Bom Jesus, 08. - Polígono Industrial
 TELÉFONO/FAX: +55 (45) 3286 - 7400
 CEP: 85790-000 - Capitão Leonidas Marques/PR
 www.indekes.com.br