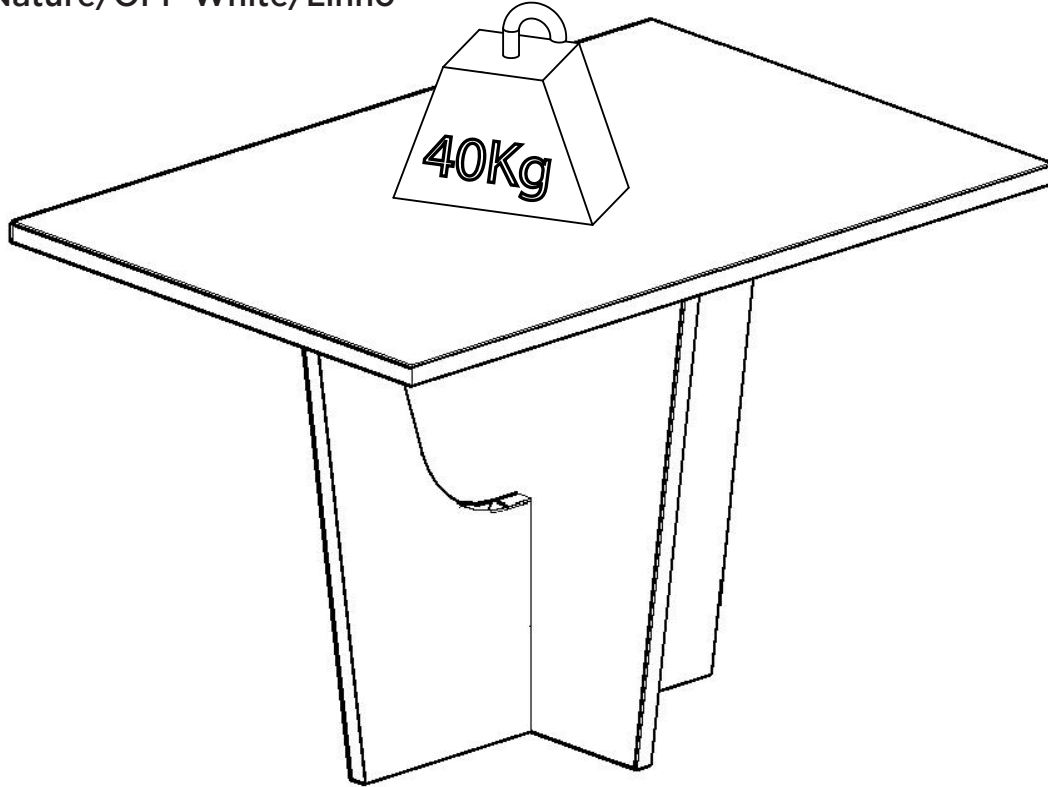


INSTRUÇÕES DE MONTAGEM

INSTRUCCIONES DE MONTAJE
ASSEMBLY INSTRUCTIONS

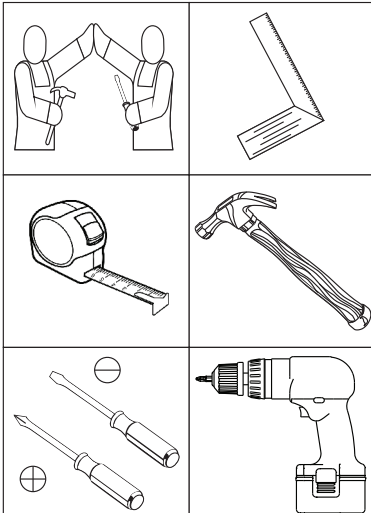
Conjunto Sala de Jantar 6 Cadeiras Denise | Juego de comedor 6 sillas Denise | Denise Dining Room Set 6 Chairs

SE109-509 Nature/OFF White/Marron
SE109-507 Nature/OFF White/Linho



Pesos máximos recomendados com carga distribuída
Peso máximo recomendado con la carga distribuida
Recommended maximum weights with evenly distributed.

Requisitos para montagem
Requisitor para la montaje
Assembly Requirements



Imagens meramente ilustrativas
Imágenes meramente ilustrativas
Images for illustration only

AVISO

Para limpeza de seu móvel, use uma flanela seca ou umedecida, e não utilize produtos químicos que possam danificar seu produto.

SISTEMA DE MONTAGEM

O sistema de montagem dos produtos, funciona de acordo com a ordem crescente dos números indicados no desenho. Ex: 01, 02, 03, 04... até a conclusão da montagem.

ADVERTENCIA

Para limpieza de su móvil, use una flanela seca o húmeda, y no utilice productos químicos que puedan dañar su producto.

SISTEMA DE MONTAJE

El sistema de montaje de los productos funciona de acuerdo con el orden creciente de los números indicados en el dibujo. Ej.: 01, 02, 03, 04... hasta la conclusión del montaje.

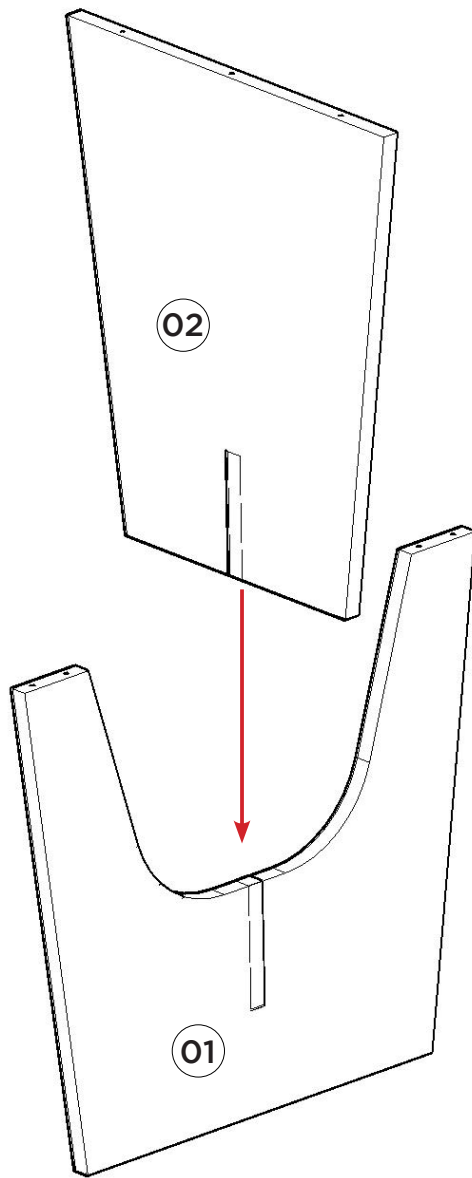
NOTICE

To clean your furniture, use a dry or wet cloth, and do not use chemicals that may damage your product.

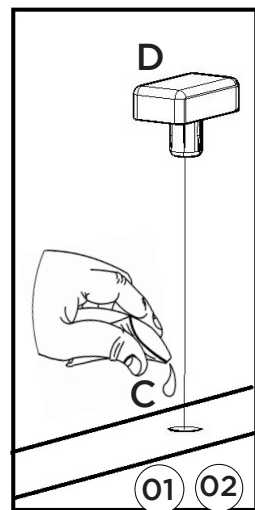
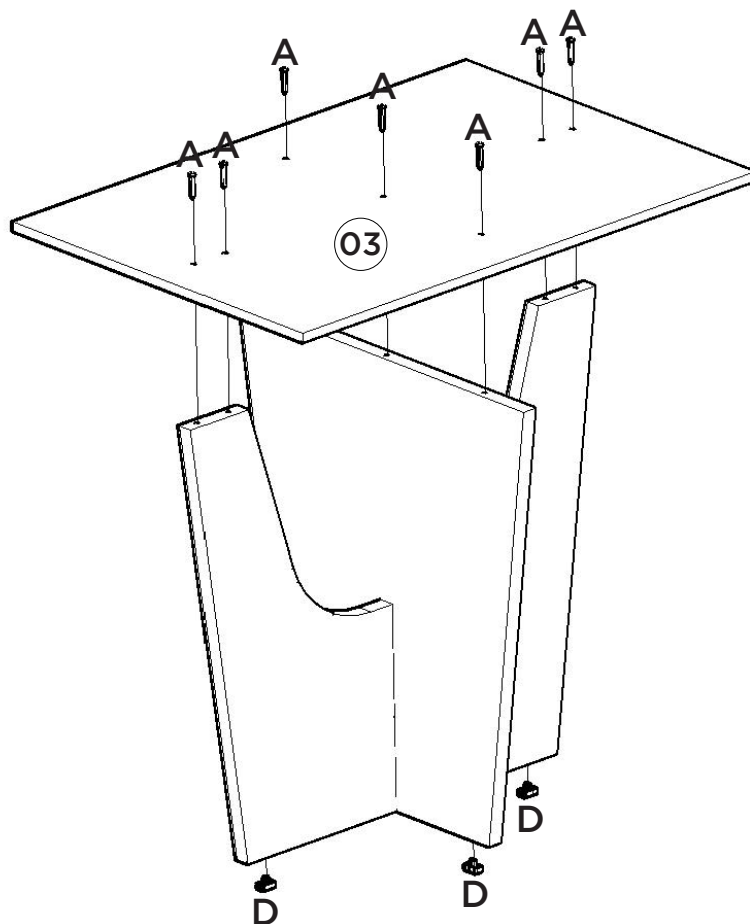
ASSEMBLY SYSTEM

The products' assembly system works according to the increasing order of the indicated numbers. For example: 01, 02, 03, 04 ... to the end of the assembly.

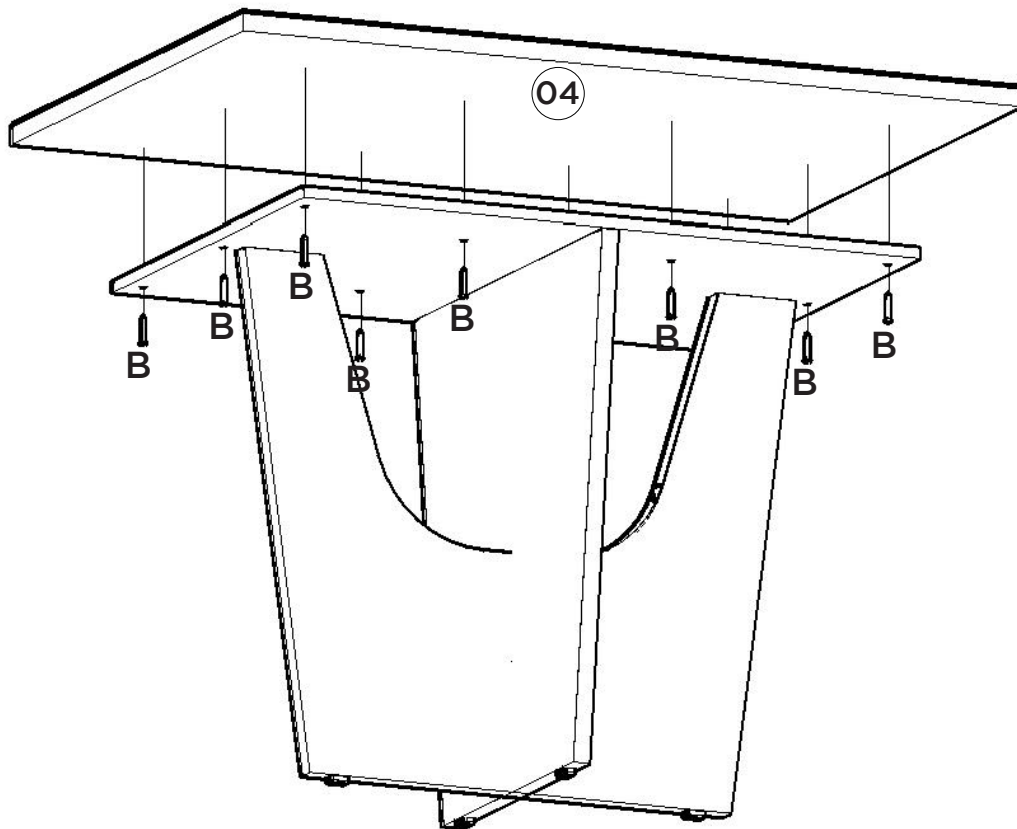
1



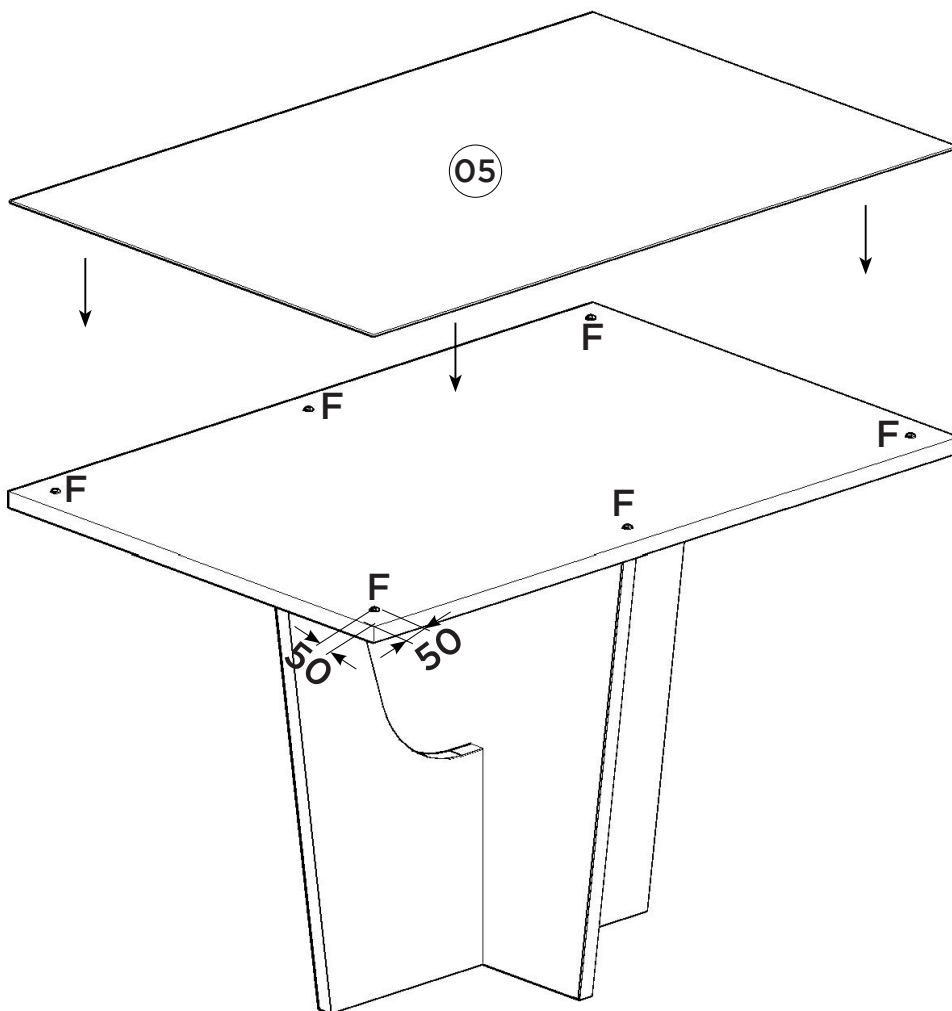
2



3



4



A pintura do Vidro (05) deve ficar virada para baixo, depois ajustá-lo sobre os batentes de silicone (F).

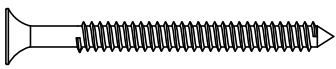
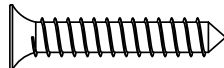
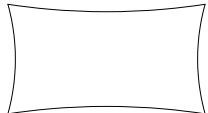
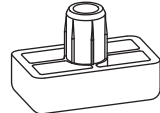
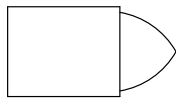
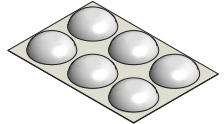
La pintura de vidrio (05) debe mirar hacia abajo, luego ajustarla sobre los topes de silicona (F).

The glass paint (05) should be facing downwards, then adjust it over the silicone stops (F).

Lista de Peças | Lista de piezas | List of parts

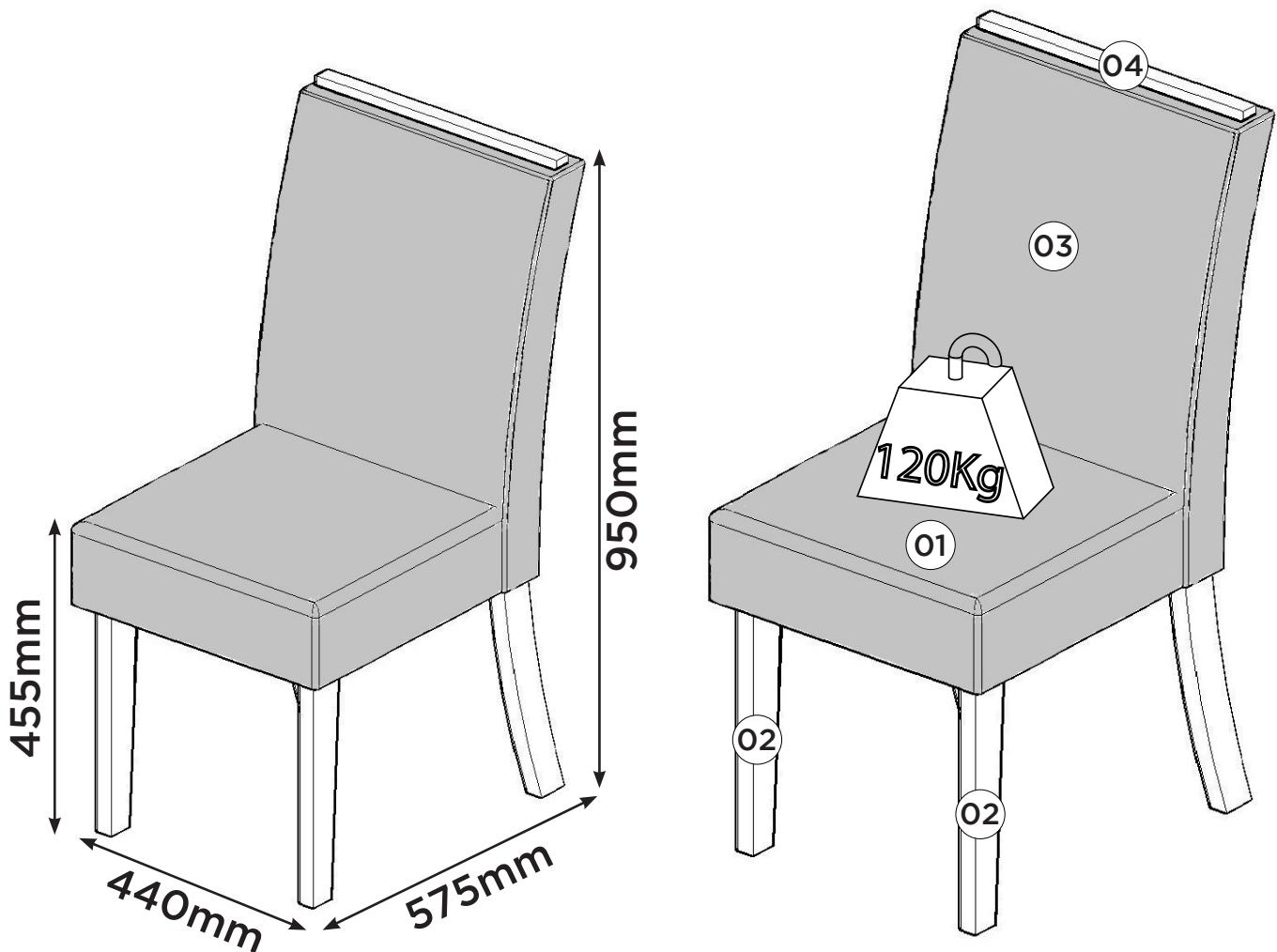
Item	Caixa Caja Box	Qty Ctd Qty	Descrição Descripción Description	Medidas (mm) Dimensions (mm) Size (measurements) (mm)
01	2/2	01	Lateral Maior Lateral mayor Greater lateral	850x751x25
02	2/2	01	Lateral Menor Lado menor Minor Side	751x650x25
03	2/2	01	Tampo Estrutural Tapa estructural Structural Top	950x660x15
04	1/2	01	Tampo Tapa Top	1200x800x25
05	1/2	01	Vidro com Pintura Vidrio con pintura Glass with Painting	1198x798x4

Ferragens | Herrajes | Hardware

<p>A 07x</p>  <p>Parafuso 3,5x40mm CHT. Tornillo 3,5x40mm CHT. Screw 3,5x40mm CHT.</p>	<p>B 10x</p>  <p>Parafuso 4,0x25mm CHT. Tornillo 4,0x25mm CHT. Screw 4,0x25mm CHT.</p>	<p>C 01x</p>  <p>Sachê de cola Bolsa de pegamento Glue bag</p>	<p>D 04x</p>  <p>Sapata Deslizante 15x26x8mm Zapato deslizante 15x26x8mm Sliding Shoe 15x26x8mm</p>
<p>E 02x</p>  <p>Giz de correção Tiza de corrección Chalk of correction</p>	<p>F 01x</p>  <p>Kit Batente silicone (6 unidades) tapón de silicona Kit (6 unidades) Kit silicone stopper (6 units)</p>		

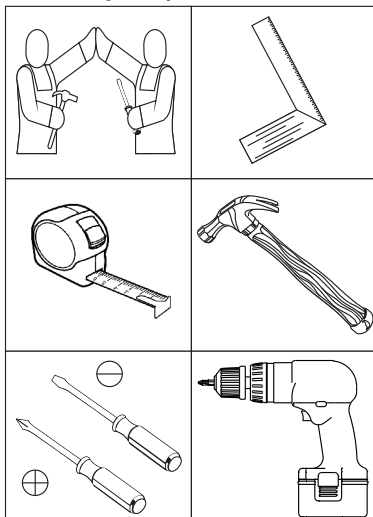
INSTRUÇÕES DE MONTAGEM

INSTRUCCIONES DE MONTAJE
ASSEMBLY INSTRUCTIONS



Pesos máximos recomendados com carga distribuída
Peso máximo recomendado con la carga distribuida
Recommended maximum weights with evenly distributed.

Requisitos para montagem Requisitor para la montaje Assembly Requirements



Imagens meramente ilustrativas
Imágenes meramente ilustrativas
Images for illustration only

AVISO

Para limpeza de seu móvel, use uma flanela seca ou umedecida, e não utilize produtos químicos que possam danificar seu produto.

SISTEMA DE MONTAGEM

O sistema de montagem dos produtos, funciona de acordo com a ordem crescente dos números indicados no desenho. Ex: 01, 02, 03, 04... até a conclusão da montagem.

ADVERTENCIA

Para limpieza de su móvil, use una flanela seca o húmeda, y no utilice productos químicos que puedan dañar su producto.

SISTEMA DE MONTAJE

El sistema de montaje de los productos funciona de acuerdo con el orden creciente de los números indicados en el dibujo. Ej.: 01, 02, 03, 04... hasta la conclusión del montaje.

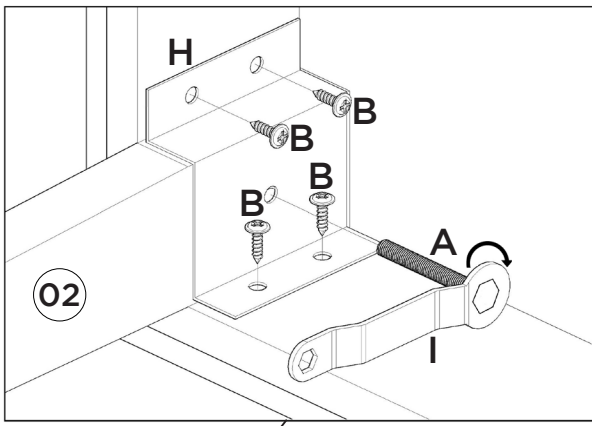
NOTICE

To clean your furniture, use a dry or wet cloth, and do not use chemicals that may damage your product.

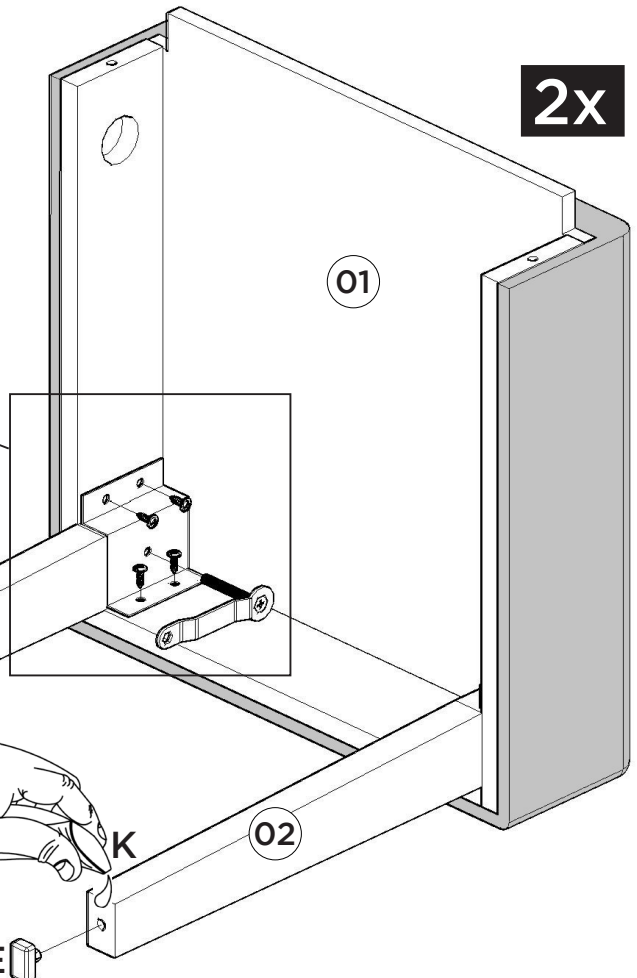
ASSEMBLY SYSTEM

The products' assembly system works according to the increasing order of the indicated numbers. For example: 01, 02, 03, 04 ... to the end of the assembly.

1



2x

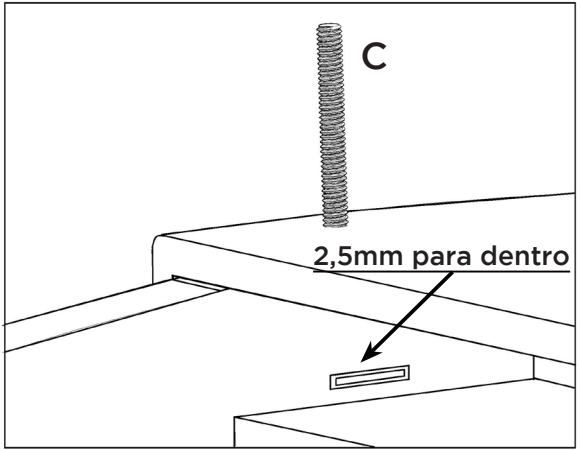
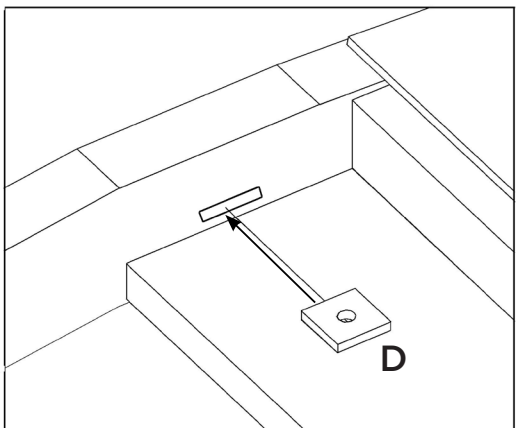


Depois da Chapa (H) deve ser colocado o parafuso (A).

Después de la placa (H) se debe colocar el tornillo (A).

After the plate (H) the screw (A) must be placed.

2

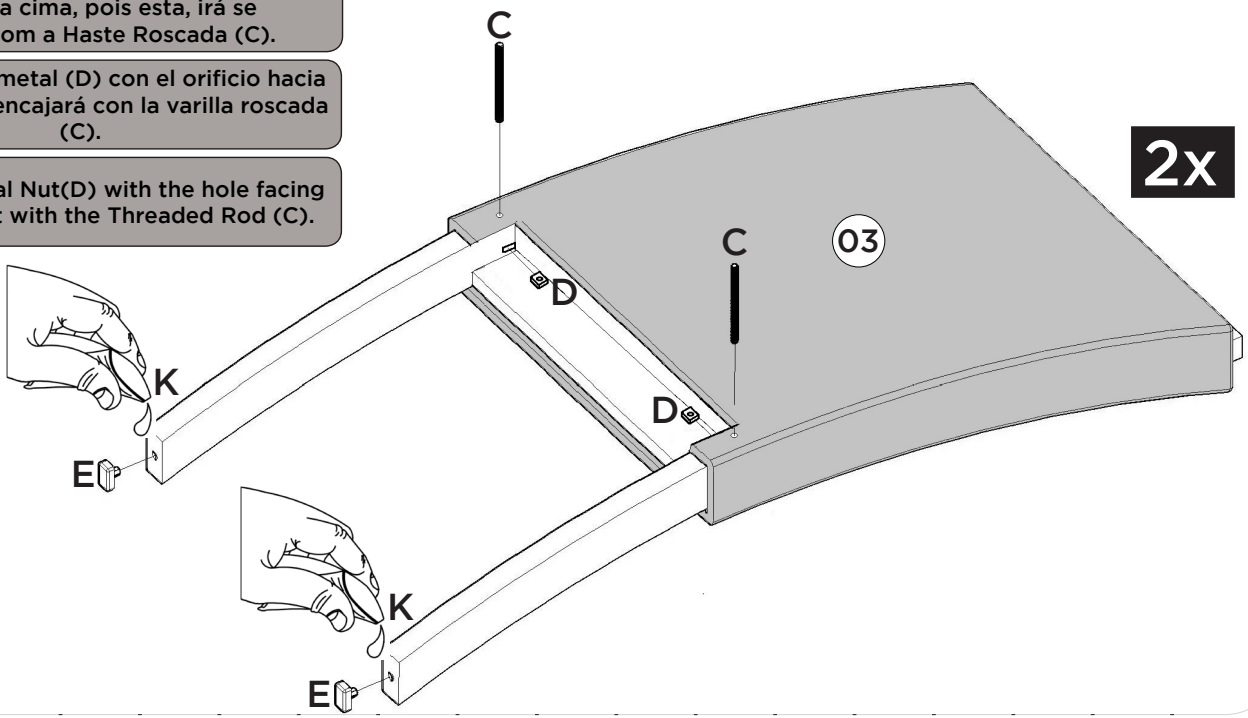


Deixar a Porca Metal (D) com a furação voltada para cima, pois esta, irá se encaixar com a Haste Roscada (C).

Deje la tuerca metal (D) con el orificio hacia arriba, ya que encajará con la varilla roscada (C).

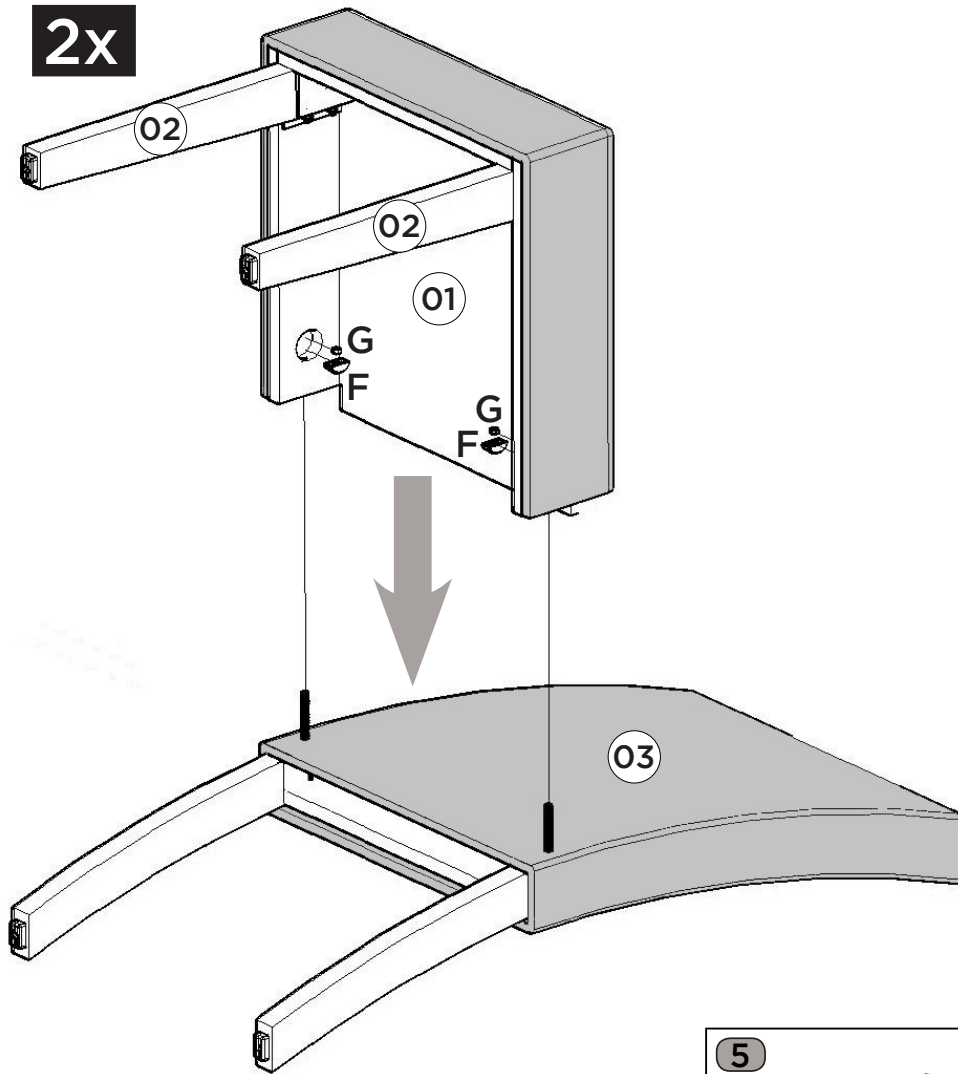
Leave the Metal Nut (D) with the hole facing up as it will fit with the Threaded Rod (C).

2x

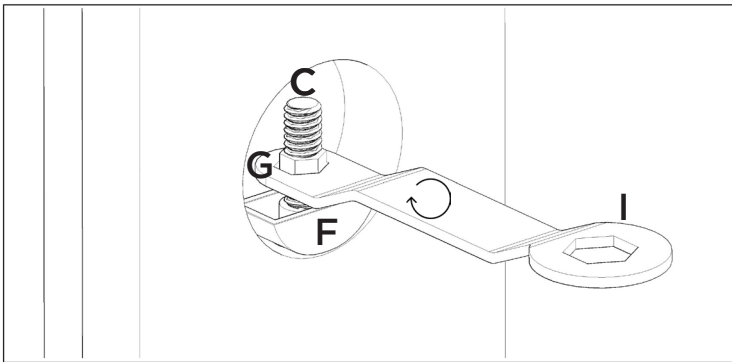


3

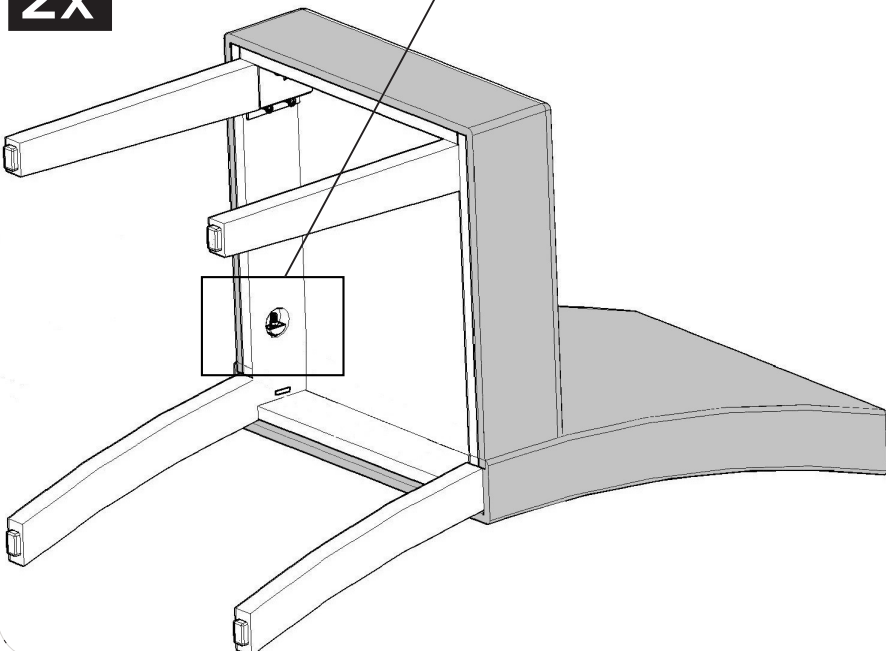
2x



4

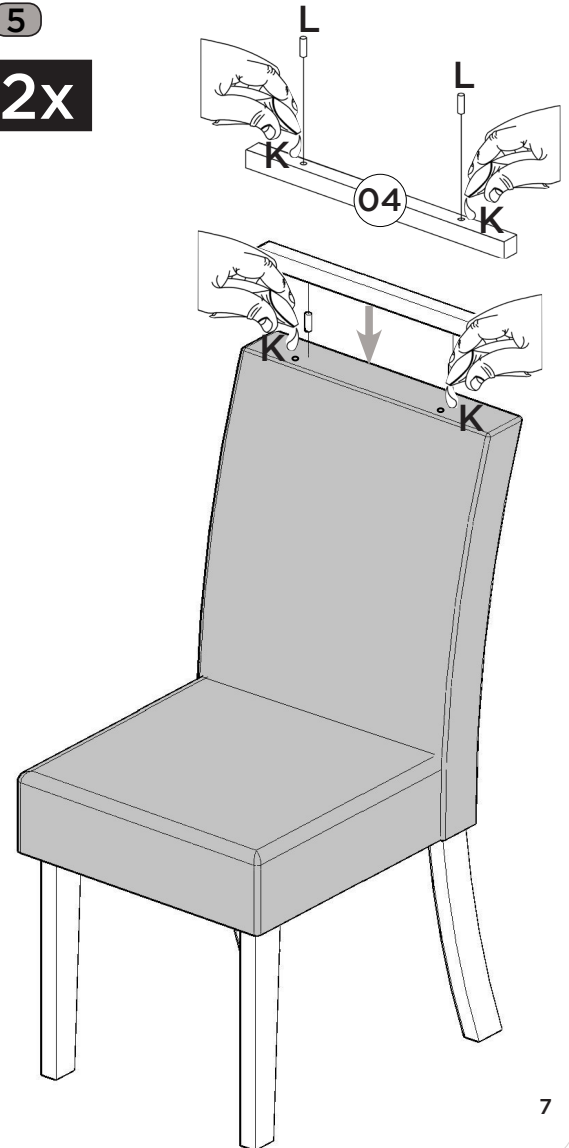


2x



5

2x

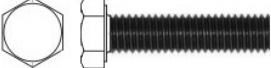
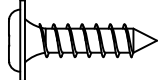

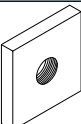
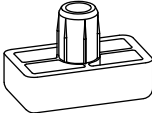

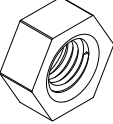
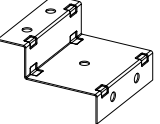

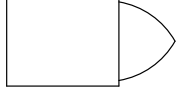
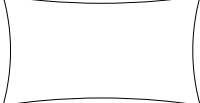



Lista de Peças | Lista de piezas | List of parts

Item	Caixa Caja Box	Qtd Ctd Qty	Descrição Descripción Description	Medidas (mm) Dimensions (mm) Size (measurements) (mm)
01	1/1	02	Assento Estofado Asiento tapizado Upholstered seat	410x430x120
02	1/1	04	Pé Frontal Pie delantero Front foot	425x55x25
03	1/1	02	Encosto Estofado Respaldo tapizado Upholstered backrest	925x440x160
04	1/1	02	Moldura Superior Marco superior Top Frame	420x25x25

O volume contém peças para montagem de 2 Cadeiras.
 El volumen contiene piezas para montar 2 sillas.
 The volume contains parts for mounting 2 Chairs.

Ferragens | Herrajes | Hardware

<p>A 04x</p>  <p>Parafuso 38mm com Rosca 1/4 Tornillo de 38 mm con rosca de 1/4 38mm Screw w / 1/4 Thread</p>	<p>B 16x</p>  <p>Parafuso 3,5x14mm FLA. Tornillo 3,5x14mm FLA. Screw 3,5x14mm FLA.</p>	<p>C 04x</p>  <p>Haste Roscada Varilla roscada Threaded rod</p>	<p>D 04x</p>  <p>Porca Metal 23x23x3,2mm Rosca 1/4 Tuerca de metal 23x23x3,2mm 1/4 Rosca Porca Metal 23x23x3.2mm 1/4 thread</p>
<p>E 08x</p>  <p>Sapata Deslizante 15x26x8mm Zapato deslizante 15x26x8mm Sliding Shoe 15x26x8mm</p>	<p>F 04x</p>  <p>Arruela Meia Lua Media luna cerda Half moon nut</p>	<p>G 04x</p>  <p>Porca Sextavada com Rosca 1/4 1/4 tuerca hexagonal roscada 1/4 Threaded Hex Nut</p>	<p>H 04x</p>  <p>Chapa metal (ZC) 74x44mm La chapa metálica (CB) 74x44mm Sheet Metal (ZC) 74x44mm</p>
<p>I 01x</p>  <p>Chave Sextavada Llave hexagonal Hex Wrench</p>	<p>J 01x</p>  <p>Giz de correção Tiza de corrección Chalk of correction</p>	<p>K 01x</p>  <p>Sachê de cola Bolsa de pegamento Glue bag</p>	<p>L 04x</p>  <p>Cavilha Plástica 8x29mm Clavija de plástico 8x29mm Plastic Peg 8x29mm</p>