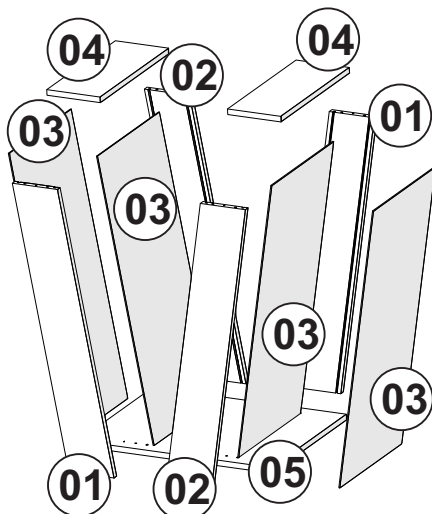




VIERO MÓVEIS INDÚSTRIA E COMÉRCIO LTDA

Rua Pedro Romani, 245 - Distrito de Tamanduá
 Concórdia, SC Brasil
 Fone/Fax: +55 (49) 3425-2300
 E-mail: assistencia@vieromoveis.com.br
www.vieromoveis.com.br



BASE **PÉROLA**

Códigos de Reposição p/ Assistência							
Nº	Cód Item	Descrição	Material	Espessura	Qtde	Comprimento	Largura
01	21976	Lateral Direita	MDP	15mm	02	755mm	127mm
02	21980	Lateral Esquerda	MDP	15mm	02	755mm	127mm
03	21985	Forro	MDF	2.8mm	04	768mm	343mm
04	21987	Tampo Menor	MDP	15mm	02	380mm	150mm
05	21985	Pé Base	MDP	15mm	01	545mm	415mm
06	5569	Tampo	MDP	25mm	01	1200mm	800mm
07	972	Tampo	MDF	25mm	01	1360mm	770mm

Ferragem

A		Cód. 6479 Chave Zeta 3mm	01	G		Cód. 390 Parafuso PH CP 4,0x25mm	08
B		Cód. 7120 Sapata Plástica Marrom 4x13x13mm	04	H	COLA	Cód. 8963 Cola Madeira	01
C		Cód. 7154 Parafuso cab. Chata Phillips 5x50mm	04	I		Cód. 392 Parafuso Soberbo 5x50mm	04
D		Cód. 403 Prego 10x10mm	04	Ferramentas utilizadas para montagem (Não Fornecidas). Pessoas necessárias para a montagem 			
F		Cód. 362 Cavilha 6x40mm	16				

Dicas de limpeza e conservação:

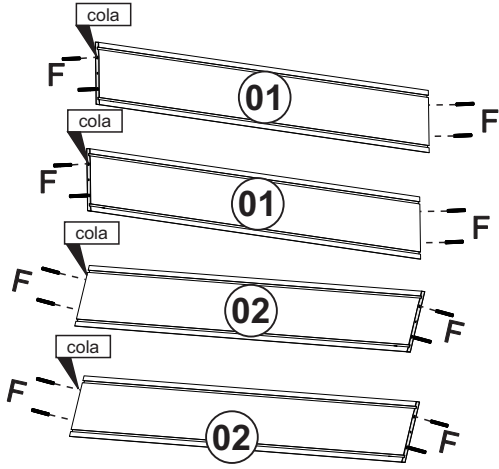
Para limpeza do móvel, utilize uma flanela seca. Para uma limpeza mais rigorosa, utilize um pano umedecido com água e detergente neutro, fazendo acabamento final com uma flanela seca. Evite produtos com álcool, 'lustra-móveis', óleos de peroba, cera, solvente ou qualquer produto abrasivo. Evite umidade excessiva e que o produto fique exposto prolongadamente à luz solar.




GARANTIA DO PRODUTO

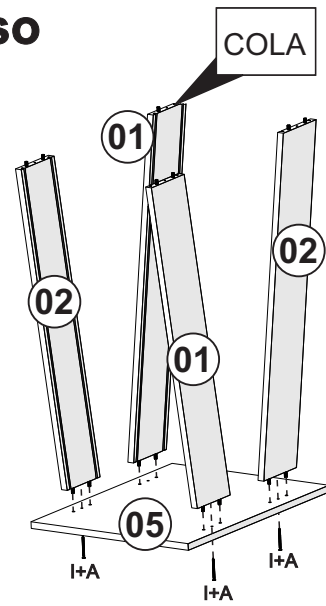
A garantia dos produtos fabricados pela Viero Móveis, abrange eventuais defeitos/vícios de fabricação, no prazo estabelecido pelo Código de Defesa do Consumidor, em seu artigo 26,II, o qual prevê a garantia legal de 90 (Noventa) dias.



- 1º Passo



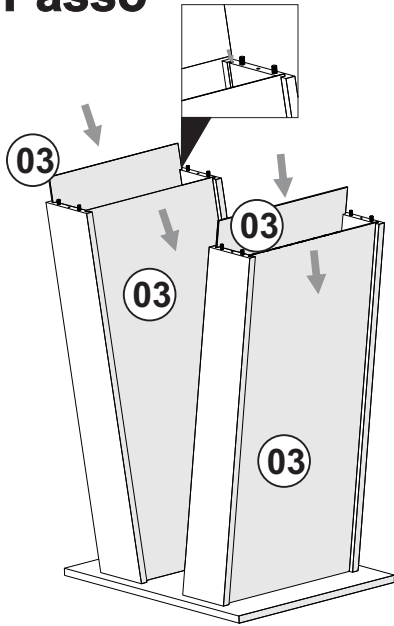
F  8x H Cola 1x

- 2º Passo

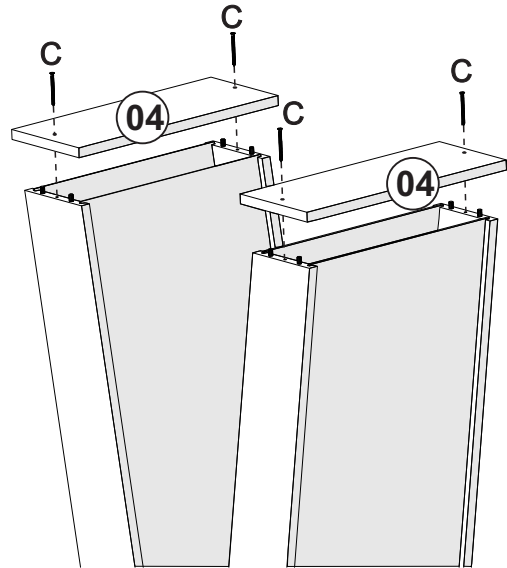


I  4x A  3mm 1x

- 3º Passo

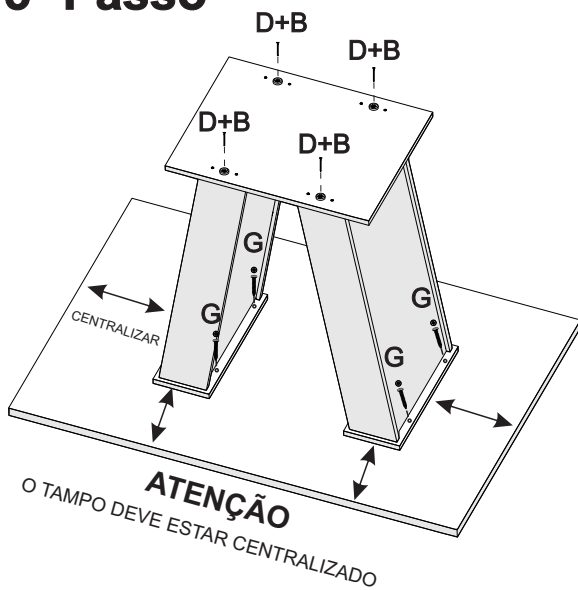


- 4º Passo

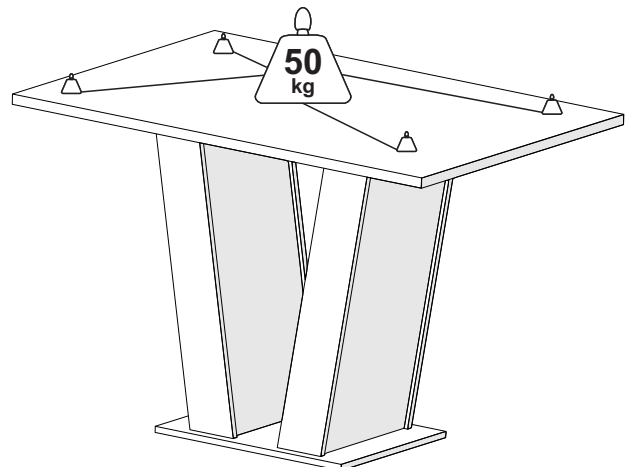





C  04x

- 5º Passo



- 6º Passo



G  8x D  4x B  4x