



Esquema de Montagem

CADEIRA GENOVA

RELAÇÃO DE FERRAGENS PARA 02 CADEIRAS

COD	QTD	DESCRIÇÃO
1011	08	Parafuso 5x50
1023	16	Parafuso 1/4x90
1024	04	Parafuso 1/4x60
1014	06	Cantoneira 02 Furos
0000	12	Parafuso 3,5x14
1007	20	Tampa Parafuso 13mm
1022	20	Porca Elíptica
1008	08	Tampa Parafuso 04mm

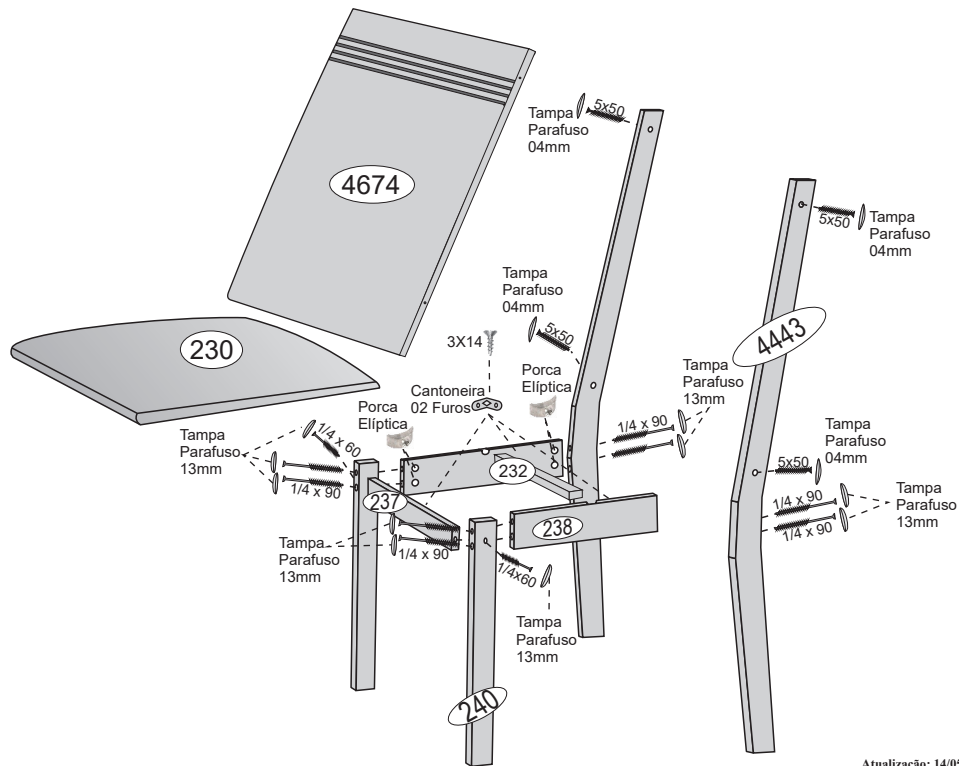
RELAÇÃO DE PEÇAS PARA 02 CADEIRAS

COD	QTD	DESCRIÇÃO
232	02	APOIO ASSENTO CEL MENOR
237	02	PINAZIO FRENTE CADEIRA CEL
238	04	PINAZIO LATERAL CADEIRA CEL
240	04	PE CADEIRA CEL
4443	04	LATERAL CADEIRA GENOVA
4674	02	ENCOSTO CADEIRA GENOVA

PRODUTO MONTADO



MONTAGEM DO PRODUTO



Esquema de Montagem

MESA GENOVA

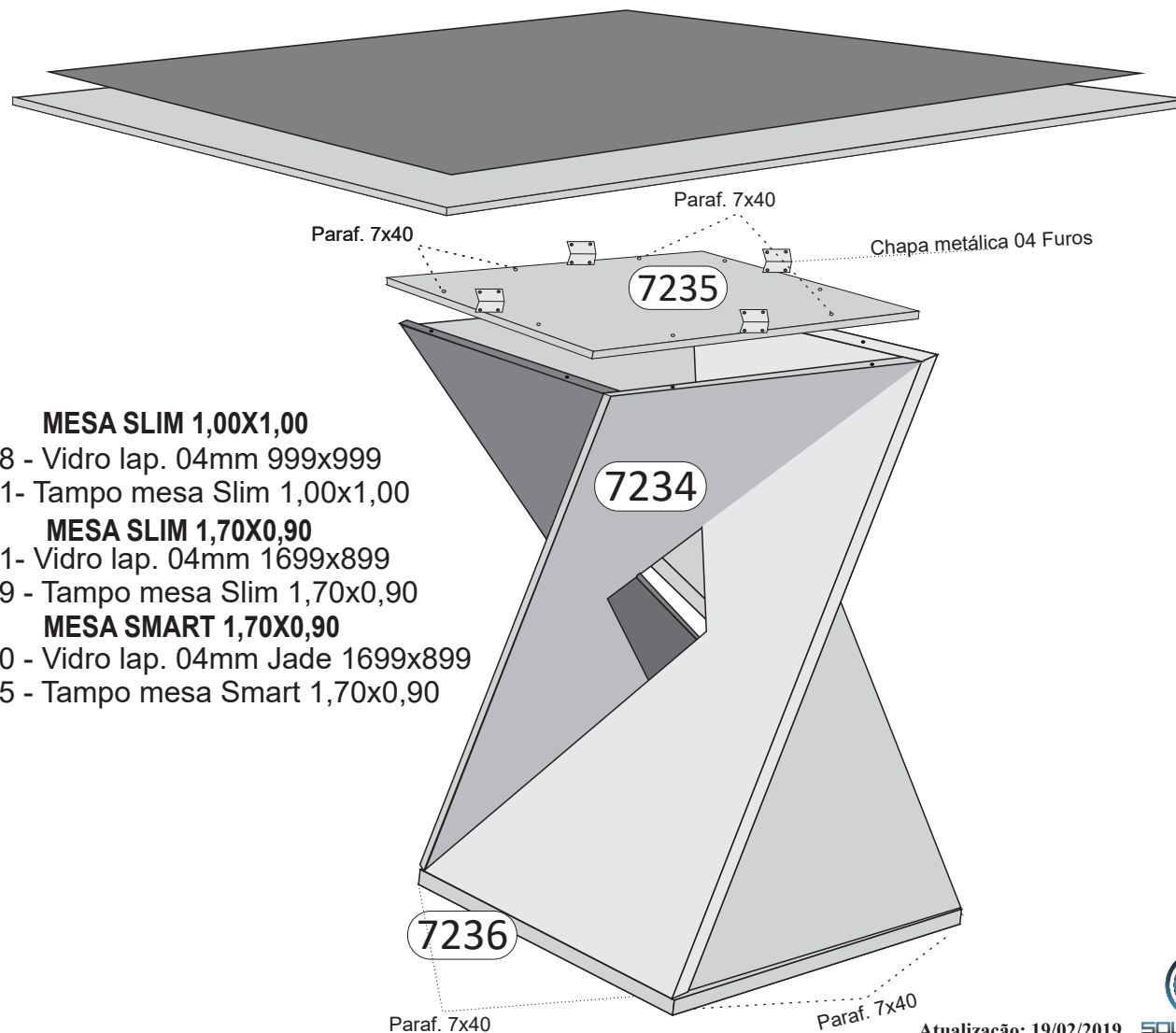
RELAÇÃO DE FERRAGENS

COD	QTD	DESCRIÇÃO
2352	04	Silicone 06mm
6709	16	Parafuso 7x40
2324	04	Chapa Metalica 4 furos
5363	16	Parafuso 3,5x14
4023	04	Sapata L
2347	04	Prego 10x10

RELAÇÃO DE PEÇAS

COD	QTD	DESCRIÇÃO
7234	04	LATERAL BASE GENOVA
7235	01	TAMPO SUPERIOR BASE GENOVA
7236	01	TAMPO INFERIOR BASE GENOVA

PRODUTO MONTADO



MESA SLIM 1,00X1,00

- 7088 - Vidro lap. 04mm 999x999
- 7071- Tampo mesa Slim 1,00x1,00

MESA SLIM 1,70X0,90

- 5131- Vidro lap. 04mm 1699x899
- 7069 - Tampo mesa Slim 1,70x0,90

MESA SMART 1,70X0,90

- 5990 - Vidro lap. 04mm Jade 1699x899
- 7225 - Tampo mesa Smart 1,70x0,90