

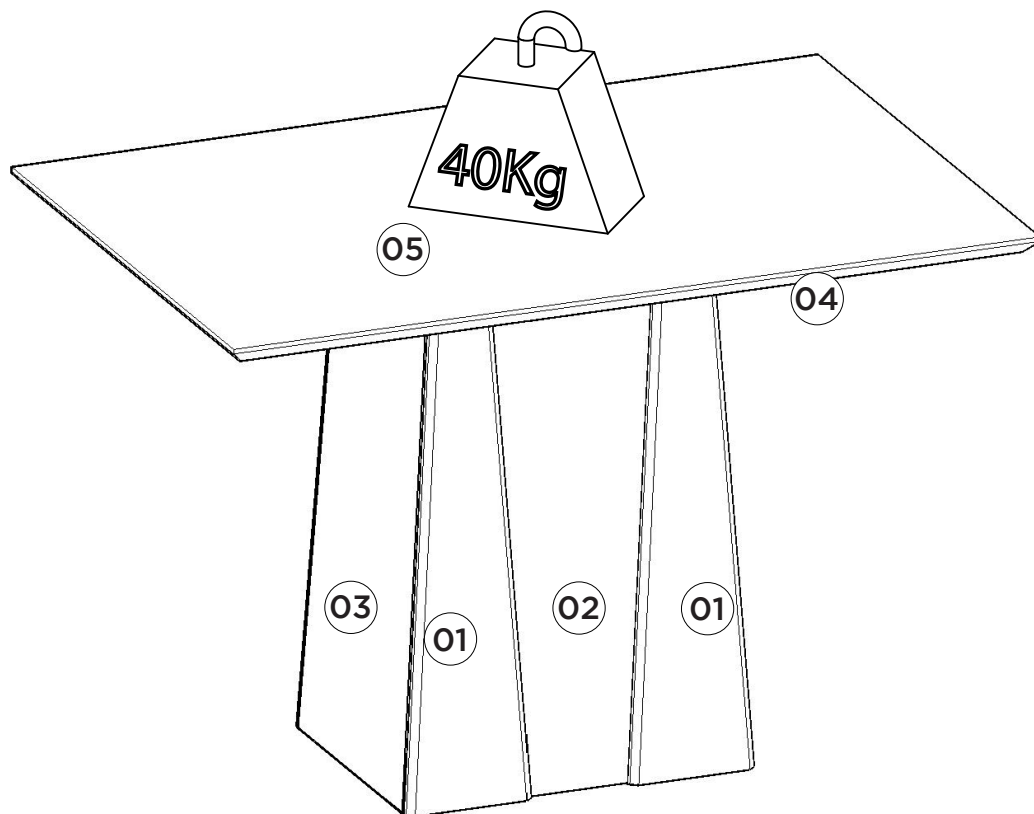
# INSTRUÇÕES DE MONTAGEM

INSTRUCCIONES DE MONTAJE  
ASSEMBLY INSTRUCTIONS

## Conjunto Sala de Jantar 06 Cadeiras Keltin | Conjunto Comedor 06 Sillas Keltin | Set Dining Room 06 Keltin Chairs

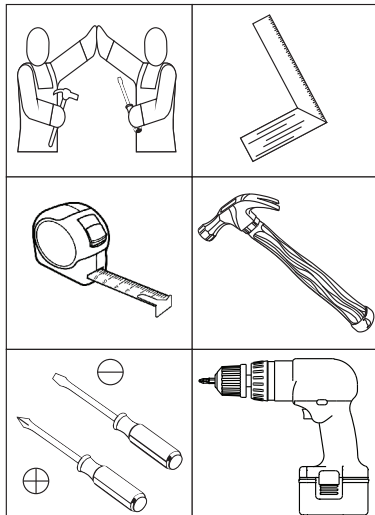
SE107-509- Nature/Nature/OFF White /Marron

SE107-507- Nature/Nature/OFF White /Linho



**Pesos máximos recomendados com carga distribuída**  
**Peso máximo recomendado con la carga distribuida**  
**Recommended maximum weights with evenly distributed.**

### Requisitos para montagem Requisitor para la montaje Assembly Requirements



**Imagens meramente ilustrativas**  
**Imágenes meramente ilustrativas**  
**Images for illustration only**

### AVISO

Para limpeza de seu móvel, use uma flanela seca ou umedecida, e não utilize produtos químicos que possam danificar seu produto.

### SISTEMA DE MONTAGEM

O sistema de montagem dos produtos, funciona de acordo com a ordem crescente dos números indicados no desenho. Ex: 01, 02, 03, 04... até a conclusão da montagem.

### ADVERTENCIA

Para limpieza de su móvel, use una flanela seca o húmeda, y no utilice productos químicos que puedan dañar su producto.

### SISTEMA DE MONTAJE

El sistema de montaje de los productos funciona de acuerdo con el orden creciente de los números indicados en el dibujo. Ej.: 01, 02, 03, 04... hasta la conclusión del montaje.

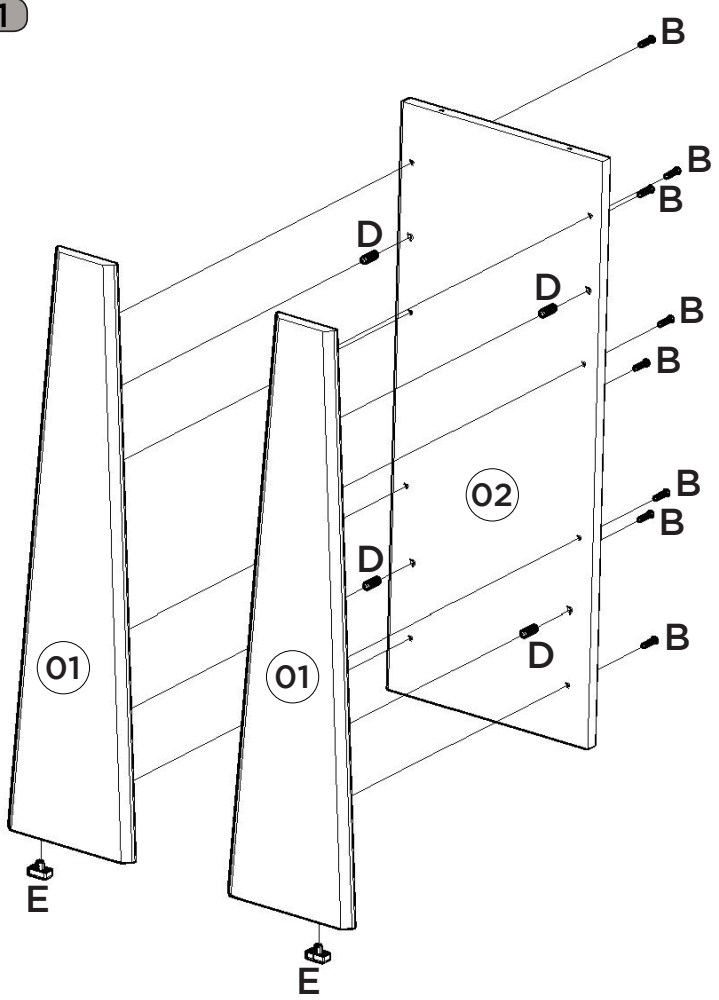
### NOTICE

To clean your furniture, use a dry or wet cloth, and do not use chemicals that may damage your product.

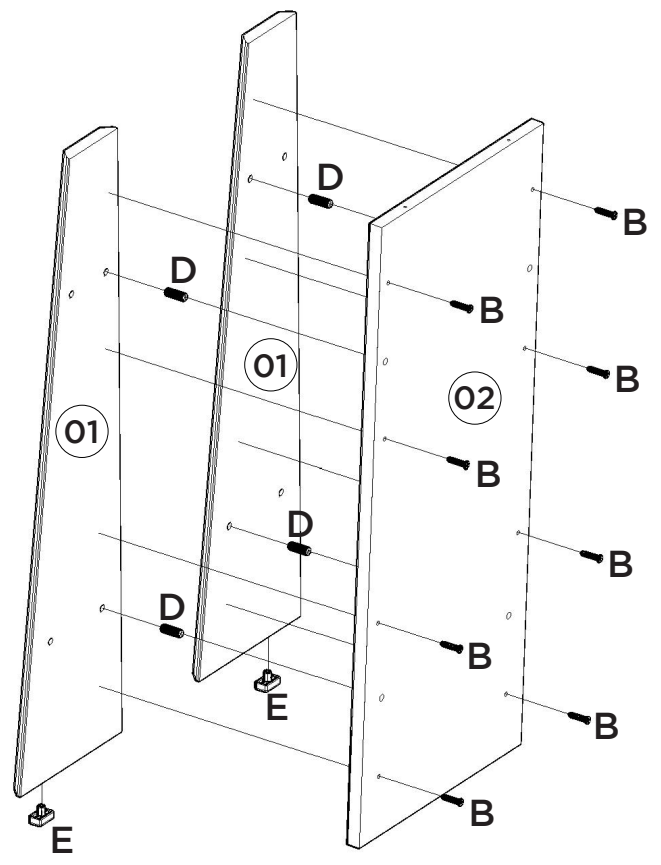
### ASSEMBLY SYSTEM

The products' assembly system works according to the increasing order of the indicated numbers. For example: 01, 02, 03, 04 ... to the end of the assembly.

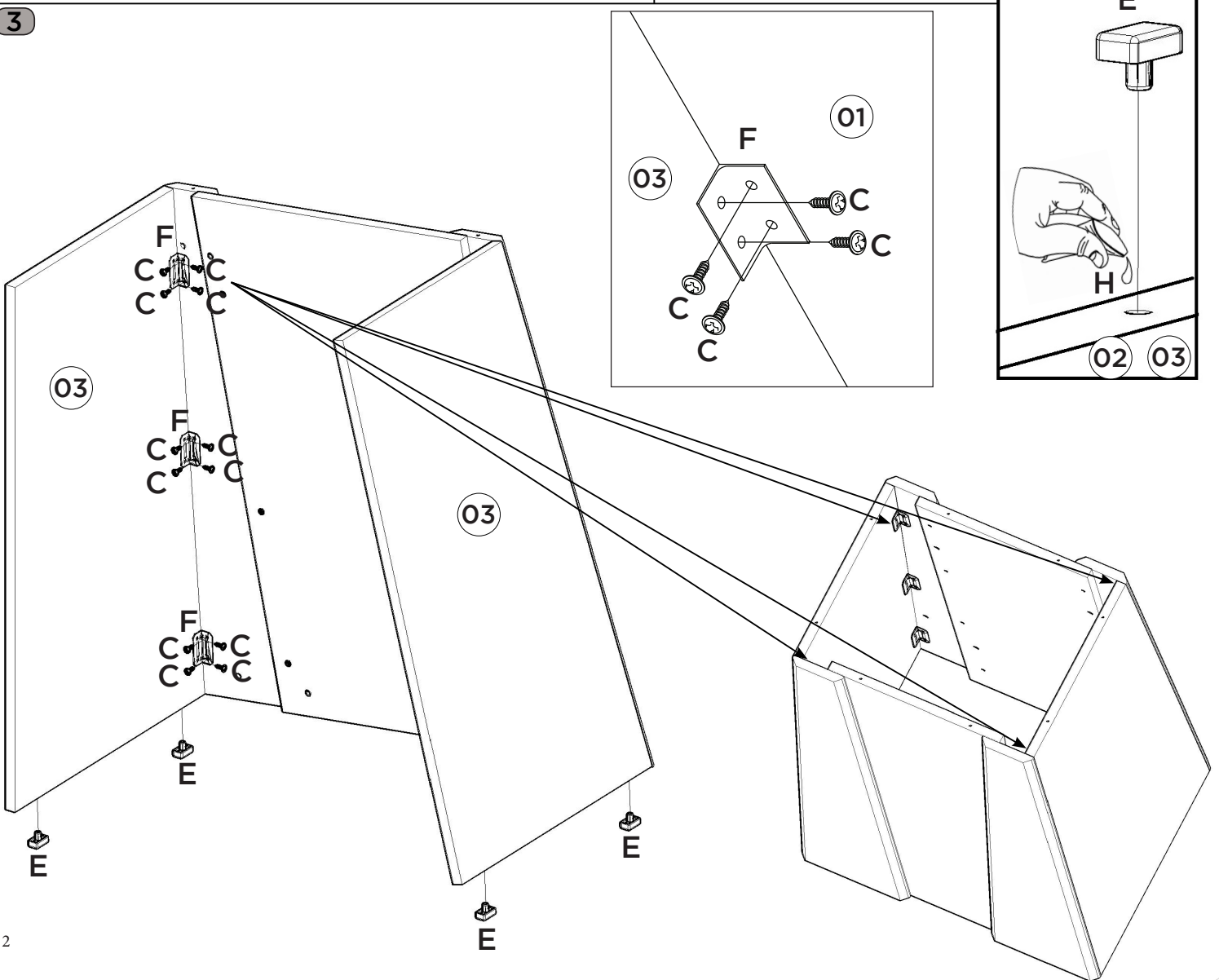
1



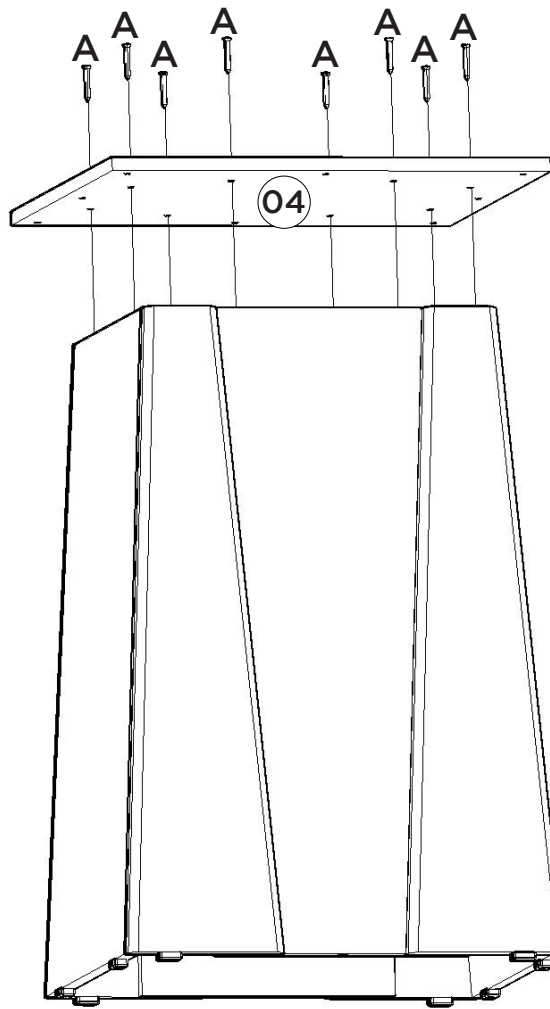
2



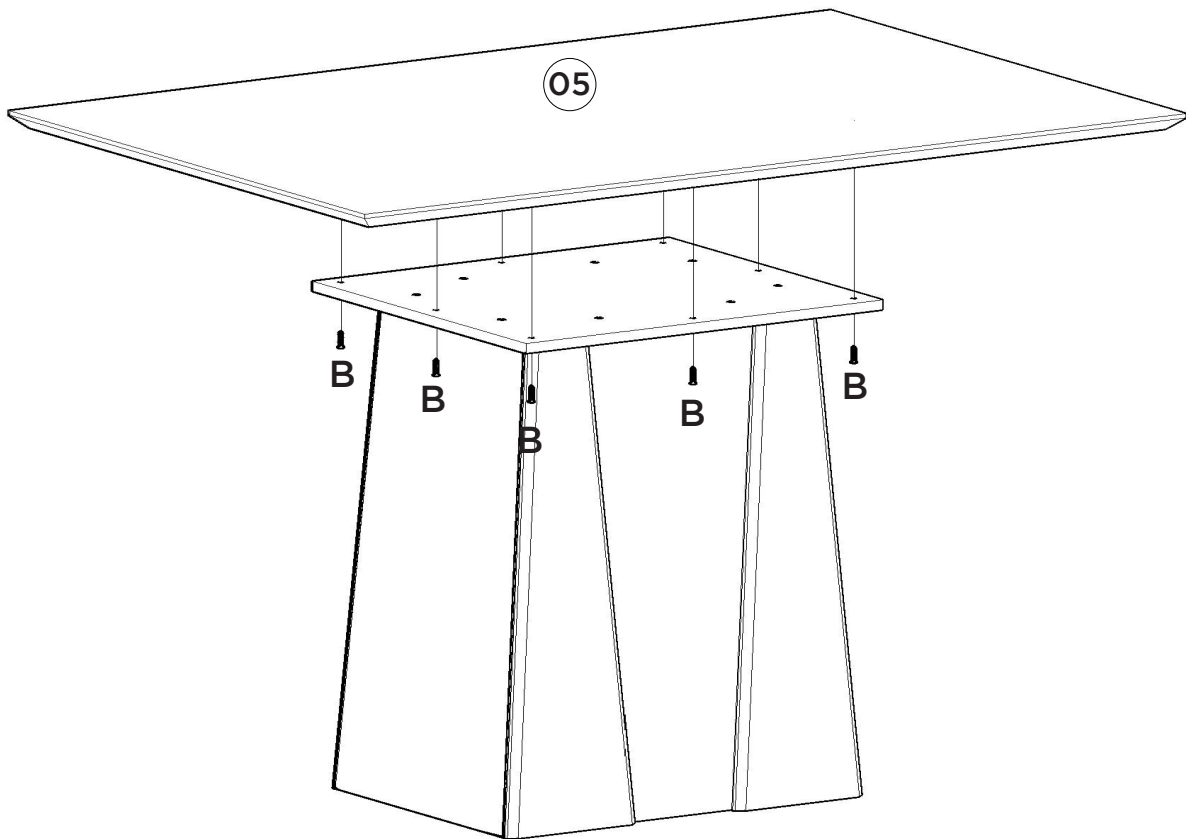
3



4




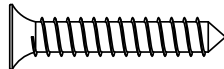
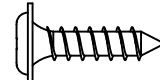
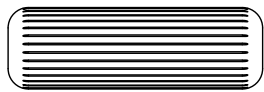
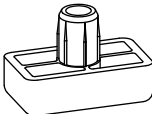
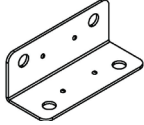
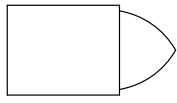
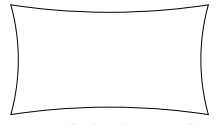
5



Lista de Peças | Lista de piezas | List of parts

| Item | Caixa<br>Caja<br>Box | Qtd<br>Ctd<br>Qty | Descrição  <br>Descripción  <br>Description               | Medidas (mm)  <br>Dimensions (mm)  <br>Size (measurements) (mm) |
|------|----------------------|-------------------|---|---|
| 01   | 1/2                  | 04                | Painel   Panel   Panel                                    | 756x188x15  |
| 02   | 1/2                  | 02                | Painel Central   Panel central   Center panel             | 756x300x15  |
| 03   | 1/2                  | 02                | Painel Maior   Panel más grande   Larger panel            | 756x380x15  |
| 04   | 1/2                  | 01                | Tampo Estrutural   Superfície estrutural   Structural Top | 520x480x15  |
| 05   | 2/2                  | 01                | Tampo   Tapa   Top  | 1200x800x25   |

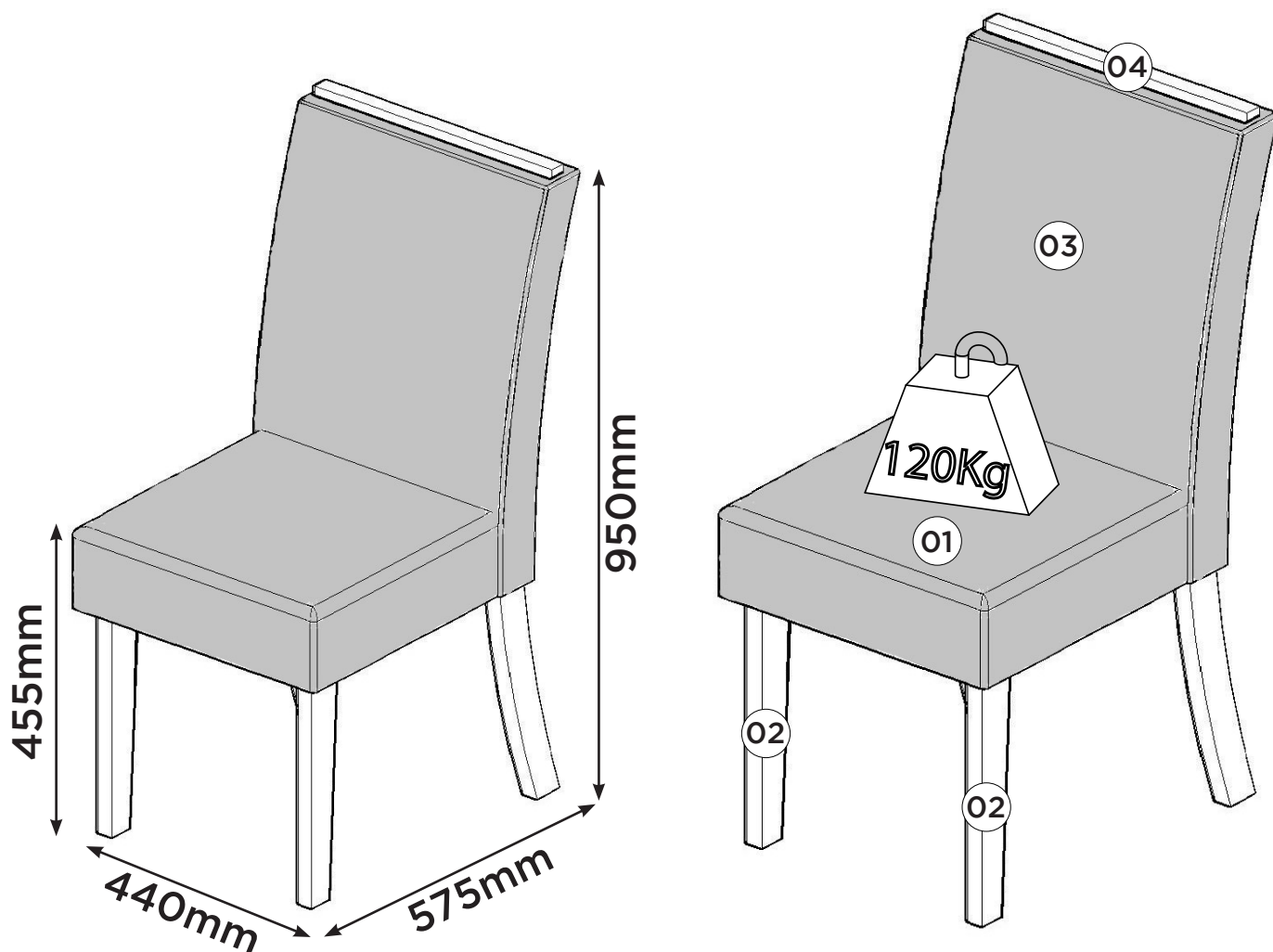
Ferragens | Herrajes | Hardware

|   |  |   |  |
|---|--|---|--|
| <p><b>A</b> 08x</p>  <p>Parafuso 3,5x40mm CHT.<br/>Tornillo 3,5x40mm CHT.<br/>Screw 3,5x40mm CHT.</p>               | <p><b>B</b> 24x</p>  <p>Parafuso 4,0x25mm CHT.<br/>Tornillo 4,0x25mm CHT.<br/>Screw 4,0x25mm CHT.</p> | <p><b>C</b> 48x</p>  <p>Parafuso 3,5x14mm FLA.<br/>Tornillo 3,5x14mm FLA.<br/>Screw 3,5x14mm FLA.</p> | <p><b>D</b> 08x</p>  <p>Cavilha 8x25mm<br/>Cinta 8x25mm<br/>Dowel 8x25mm</p>  |
| <p><b>E</b> 08x</p>  <p>Sapata Deslizante 15x26x8mm<br/>Zapato deslizante 15x26x8mm<br/>Sliding Shoe 15x26x8mm</p> | <p><b>F</b> 12x</p>  <p>Cantoneira 17,5x17,5x44<br/>Cantonera 17,5x17,5x44<br/>Angle 17,5x17,5x44</p> | <p><b>G</b> 02x</p>  <p>Giz de correção<br/>Tiza de corrección<br/>Chalk of correction</p>            | <p><b>H</b> 01x</p>  <p>Sachê de cola<br/>Bolsa de pegamento<br/>Glue bag</p> |

# INSTRUÇÕES DE MONTAGEM

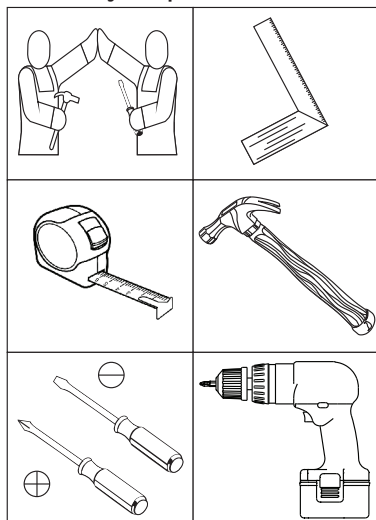
## INSTRUCCIONES DE MONTAJE

### ASSEMBLY INSTRUCTIONS



Pesos máximos recomendados com carga distribuída  
 Peso máximo recomendado con la carga distribuida  
 Recommended maximum weights with evenly distributed.

#### Requisitos para montagem Requisitor para la montaje Assembly Requirements



Imagens meramente ilustrativas  
 Imágenes meramente ilustrativas  
 Images for illustration only

#### AVISO

Para limpeza de seu móvel, use uma flanela seca ou umedecida, e não utilize produtos químicos que possam danificar seu produto.

#### SISTEMA DE MONTAGEM

O sistema de montagem dos produtos, funciona de acordo com a ordem crescente dos números indicados no desenho. Ex: 01, 02, 03, 04... até a conclusão da montagem.

#### ADVERTENCIA

Para limpieza de su móvil, use una flanela seca o húmeda, y no utilice productos químicos que puedan dañar su producto.

#### SISTEMA DE MONTAJE

El sistema de montaje de los productos funciona de acuerdo con el orden creciente de los números indicados en el dibujo. Ej.: 01, 02, 03, 04... hasta la conclusión del montaje.

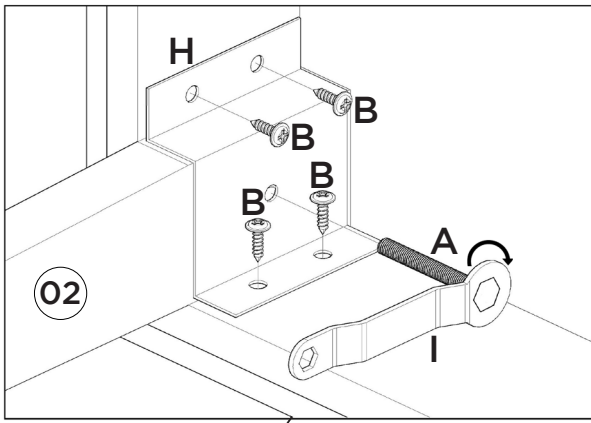
#### NOTICE

To clean your furniture, use a dry or wet cloth, and do not use chemicals that may damage your product.

#### ASSEMBLY SYSTEM

The products' assembly system works according to the increasing order of the indicated numbers. For example: 01, 02, 03, 04 ... to the end of the assembly.

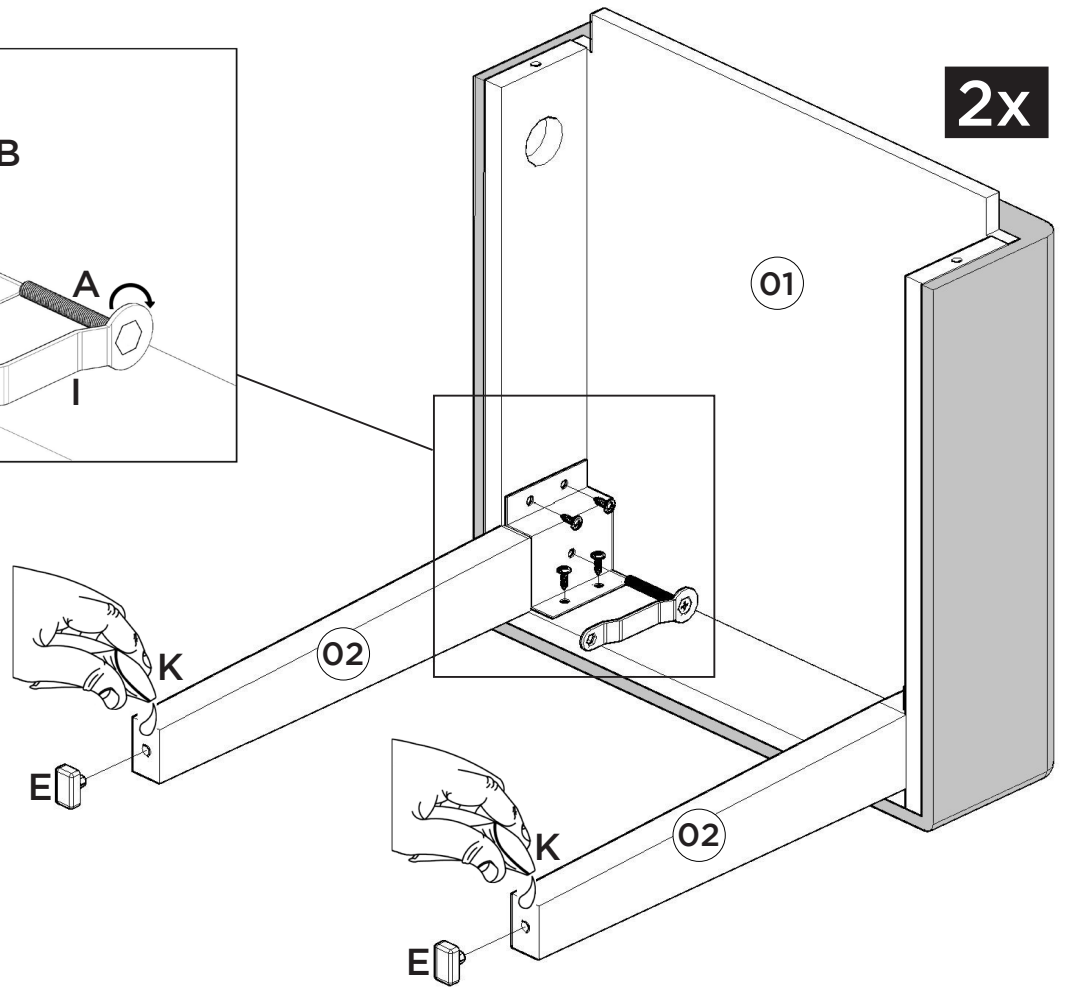
1



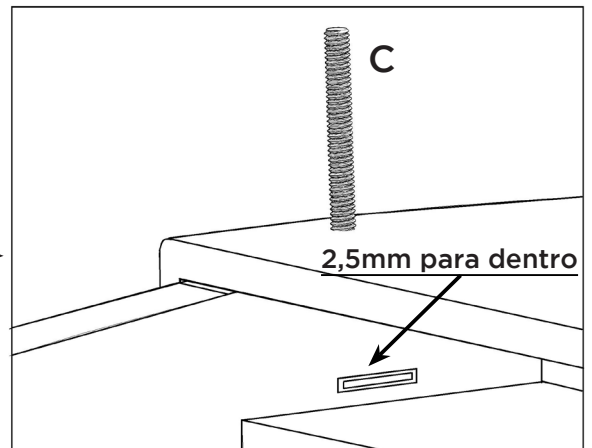
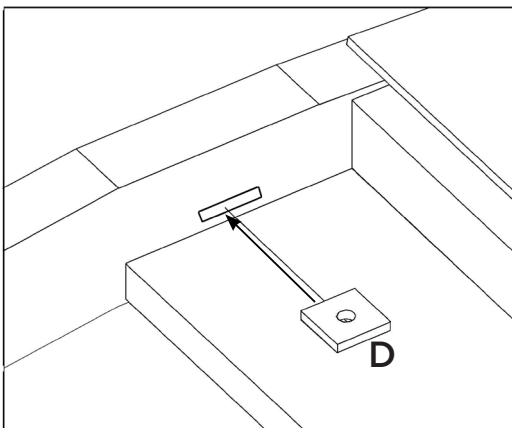
Depois da Chapa (H) deve ser colocado o parafuso (A).

Después de la placa (H) se debe colocar el tornillo (A).

After the plate (H) the screw (A) must be placed.



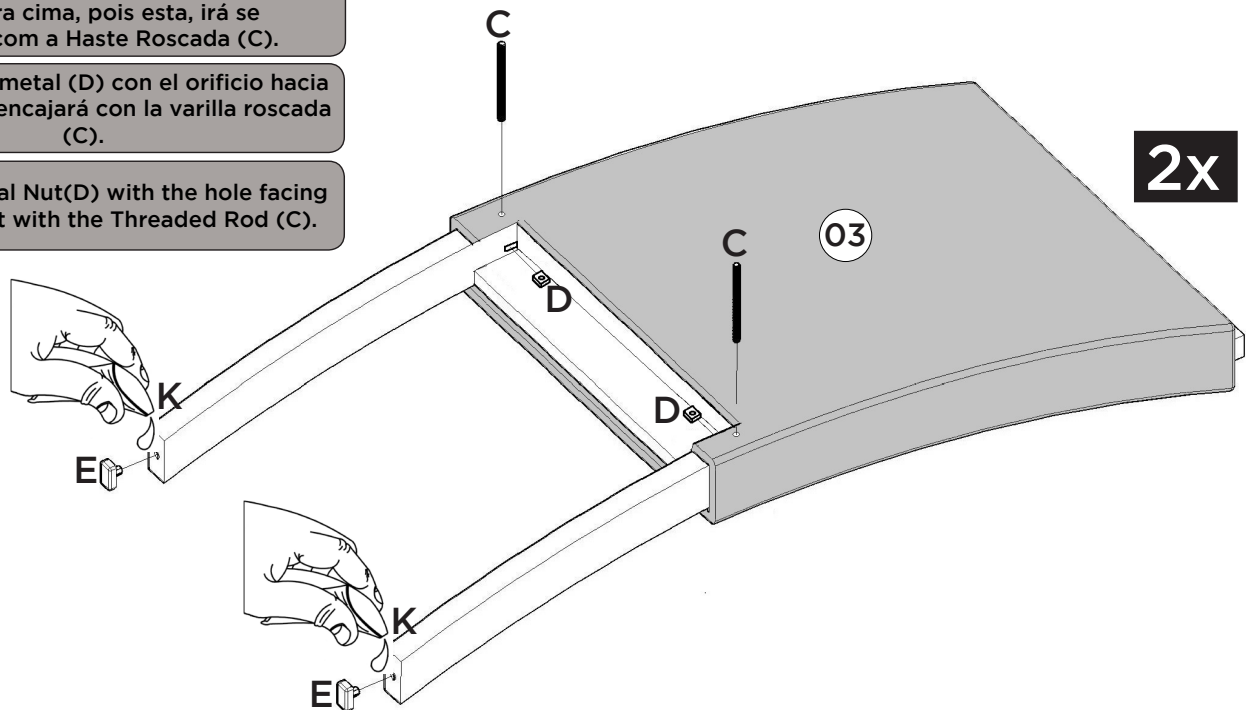
2



Deixar a Porca Metal (D) com a furação voltada para cima, pois esta, irá se encaixar com a Haste Roscada (C).

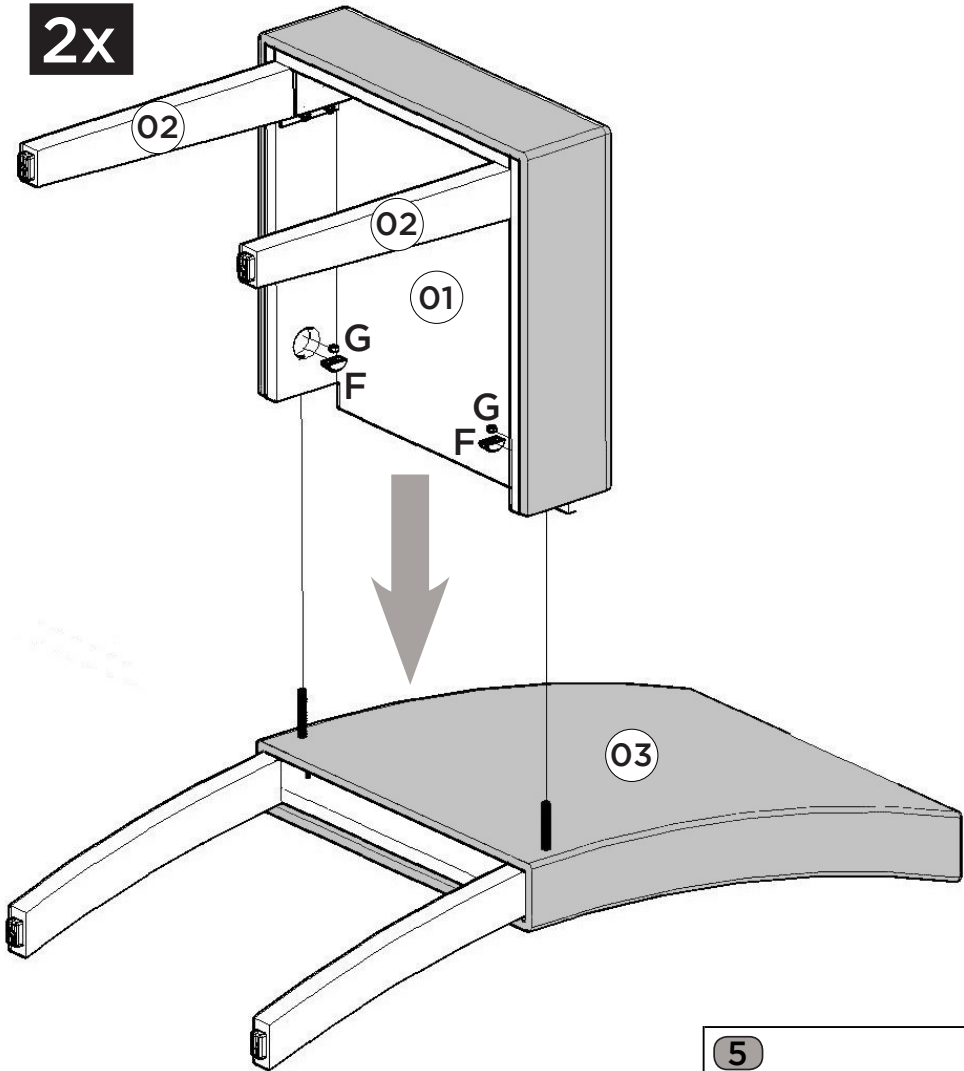
Deje la tuerca metal (D) con el orificio hacia arriba, ya que encajará con la varilla roscada (C).

Leave the Metal Nut (D) with the hole facing up as it will fit with the Threaded Rod (C).

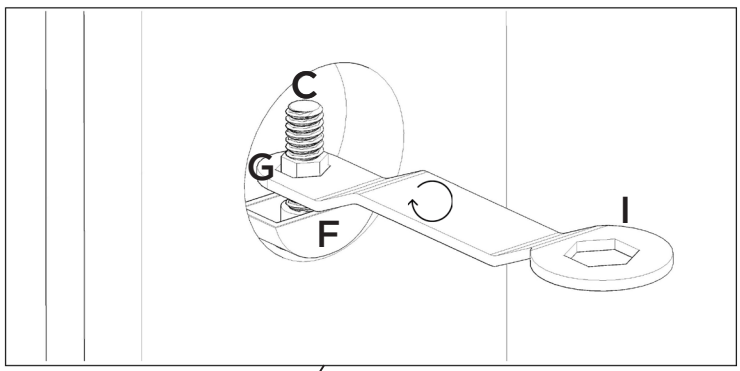


3

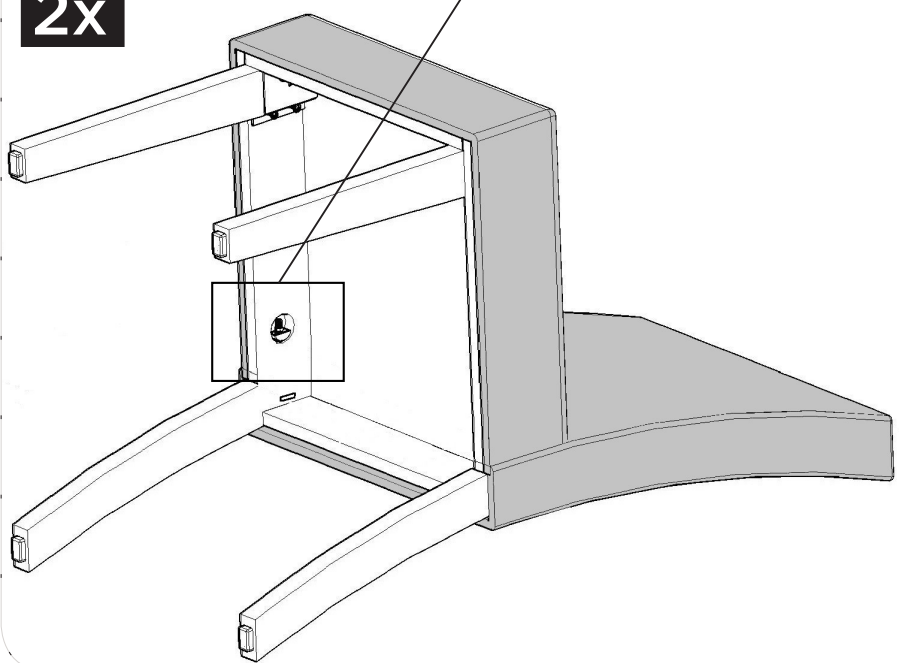
2x



4

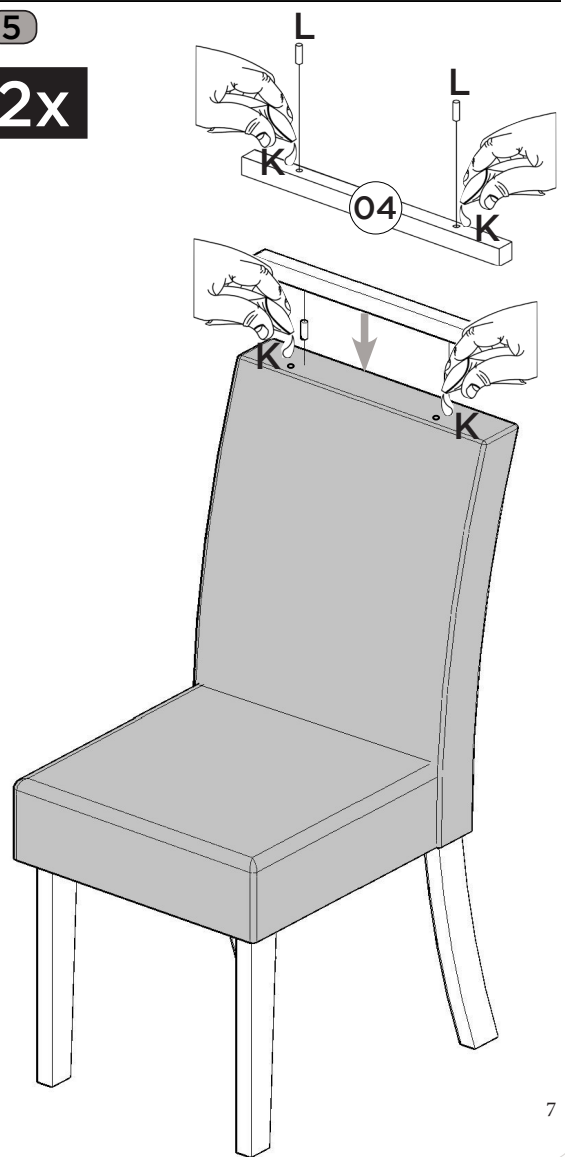


2x



5

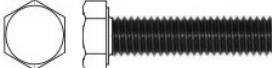
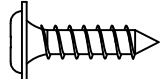

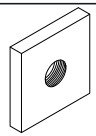
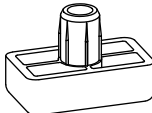

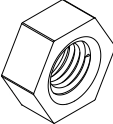
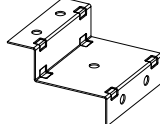

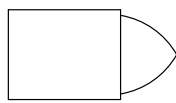
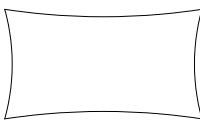

2x



| Item | Caixa<br>Caja<br>Box | Qtd<br>Ctd<br>Qty | Descrição  <br>Descripción  <br>Description                 | Medidas (mm)  <br>Dimensions (mm)  <br>Size (measurements) (mm) |
|------|----------------------|-------------------|---|---|
| 01   | 1/1                  | 02                | Assento Estofado   Asiento tapizado   Upholstered seat      | 410x430x120   |
| 02   | 1/1                  | 04                | Pé Frontal   Pie delantero   Front foot                     | 425x55x25   |
| 03   | 1/1                  | 02                | Encosto Estofado   Respaldo tapizado   Upholstered backrest | 925x440x160   |
| 04   | 1/1                  | 02                | Moldura Superior   Marco superior   Top Frame               | 420x25x25   |

O volume contém peças para montagem de 2 Cadeiras.  
 El volumen contiene piezas para montar 2 sillas.  
 The volume contains parts for mounting 2 Chairs.

Ferragens | Herrajes | Hardware

|  |  |   |   |
|--|--|---|---|
| <b>A</b>  <b>04x</b><br>Parafuso 38mm com Rosca 1/4<br>Tornillo de 38 mm con rosca de 1/4<br>38mm Screw w / 1/4 Thread | <b>B</b>  <b>16x</b><br>Parafuso 3,5x14mm FLA.<br>Tornillo 3,5x14mm FLA.<br>Screw 3,5x14mm FLA. | <b>C</b>  <b>04x</b><br>Haste Roscada<br>Varilla roscada<br>Threaded rod                                      | <b>D</b>  <b>04x</b><br>Porca Metal 23x23x3,2mm Rosca 1/4<br>Tuerca de metal 23x23x3,2mm 1/4 Rosca<br>Porca Metal 23x23x3.2mm 1/4 thread |
| <b>E</b>  <b>08x</b><br>Sapata Deslizante 15x26x8mm<br>Zapato deslizante 15x26x8mm<br>Sliding Shoe 15x26x8mm          | <b>F</b>  <b>04x</b><br>Arruela Meia Lua<br>Media luna cerda<br>Half moon nut                   | <b>G</b>  <b>04x</b><br>Porca Sextavada com Rosca 1/4<br>1/4 tuerca hexagonal roscada<br>1/4 Threaded Hex Nut | <b>H</b>  <b>04x</b><br>Chapa metal (ZC) 74x44mm<br>La chapa metálica (CB) 74x44mm<br>Sheet Metal (ZC) 74x44mm                           |
| <b>I</b>  <b>01x</b><br>Chave Sextavada<br>Llave hexagonal<br>Hex Wrench   | <b>J</b>  <b>01x</b><br>Giz de correção<br>Tiza de corrección<br>Chalk of correction            | <b>K</b>  <b>01x</b><br>Sachê de cola<br>Bolsa de pegamento<br>Glue bag                                       | <b>L</b>  <b>04x</b><br>Cavilha Plástica 8x29mm<br>Clavija de plástico 8x29mm<br>Plastic Peg 8x29mm                                      |