



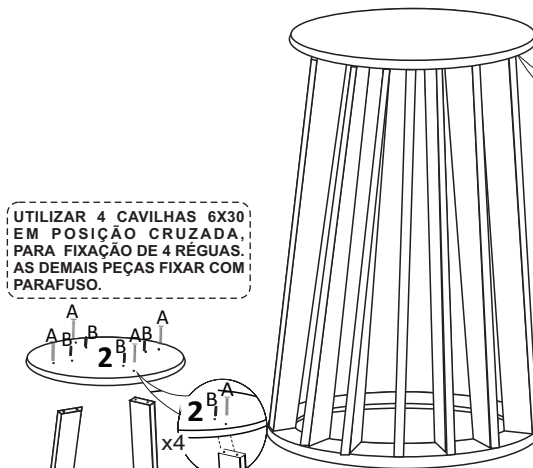
### 16710- KIT DE FERRAGEM

ID	CÓD.	QTD	DESCRIÇÃO
A	2339	28	PARAFUSOS 5X50
B	2322	18	CAVILHA 6X30
C	16471	04	PARAFUSOS 4X35
D	16472	04	PARAFUSOS 4X30
E	8111	04	SAPATA REDONDA
F	5363	04	PARAFUSOS 3,5X14
G	1020	06	SILICONE GOTA

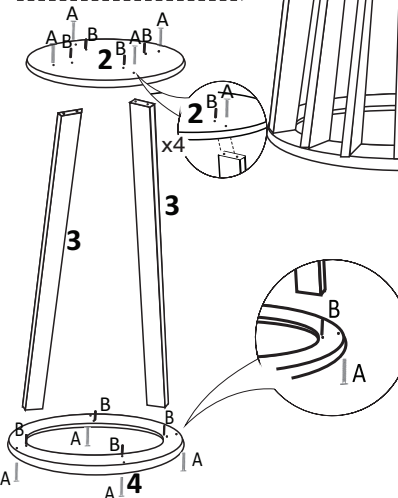
### 16682- CX. BASE BERLIM 1,00 / 1,20

ID	CÓD.	QTD	DESCRIÇÃO
1	16629	02	TAMPO SUP. BASE BERLIM
2	16693	02	SUPORTE BASE BERLIM
3	16692	14	REGUA BASE BERLIM
4	16630	02	SAPATA BASE BERLIM
OPÇÕES DE TAMPOS C/ VIDRO			
5	8547	01	TAMPO SLIM 1,00 REDONDO C/ VIDRO OFF
5	11747	01	TAMPO SLIM 1,20 C/ VIDRO GRAFITE
5	8284	01	TAMPO SLIM MESA 1,20 C/ VIDRO OFF
5	11749	01	TAMPO SMART MESA 1,20 C/ VIDRO GRAFITE
5	8289	01	TAMPO SMART MESA 1,20 C/ VIDRO OFF

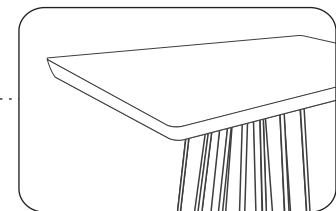
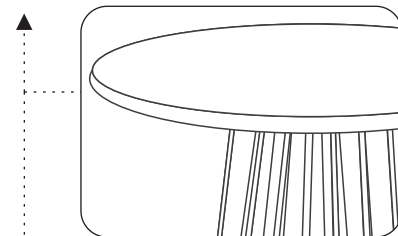
### FERRAMENTAS INDICADAS



UTILIZAR 4 CAVILHAS 6X30 EM POSIÇÃO CRUZADA, PARA FIXAÇÃO DE 4 RÉGUAS. AS DEMAIS PEÇAS FIXAR COM PARAFUSO.



FIXAÇÃO DA BASE AO TAMPO "PADRÃO"



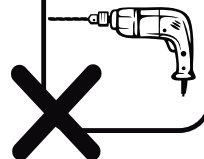
Aponte para o QR code



### FERRAMENTAS INDICADAS



### FURADEIRA



### ATENÇÃO

USO DE FORMA INDEVIDA DO PRODUTO PODERÁ GERAR QUEDAS.

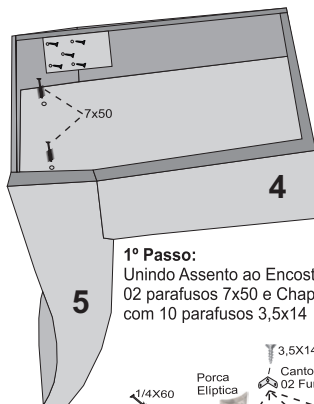


1126 - KIT DE FERRAGEM			
ID	CÓD.	QTD	DESCRIÇÃO
A	2342	04	Parafuso 7x50
B	2337	16	Parafuso 1/4x90
C	2335	08	Parafuso 1/4x60
D	2320	08	Cantoneira 02 Furos
E	2338	16	Parafuso 3,5x12
F	2345	24	Porca Elíptica
G	5363	40	Parafuso 3,5x14
H	2324	04	Chapa Metálica 10 furos
I	1046	08	Sapatinha Cadeira
J	2347	08	Prego 10x10

253 - CX. 02 CADEIRAS			
ID	CÓD.	QTD	DESCRIÇÃO
1	10211	08	PE MDF CADEIRA
2	10213	04	PINAZIO DE FRENTE
3	10212	04	PINAZIO LATERAL

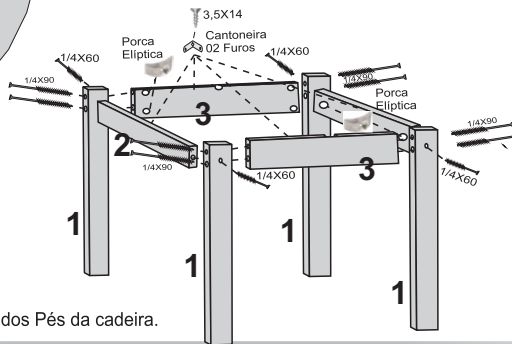
1602 - CX. 02 ASSENTO/ ENCOSTO CLASSIC			
ID	CÓD.	QTD	DESCRIÇÃO
4	13085	02	ASSENTO CLASSIC
5	1100	02	ENCOSTO CLASSIC

13077 - CX. 02 ASSENTO/ ENCOSTO NAPOLE			
ID	CÓD.	QTD	DESCRIÇÃO
4	13085	02	ASSENTO NAPOLE
5	12222	02	ENCOSTO NAPOLE



### 1º Passo:

Unindo Assento ao Encosto com 02 parafusos 7x50 e Chapa Metálica com 10 parafusos 3,5x14

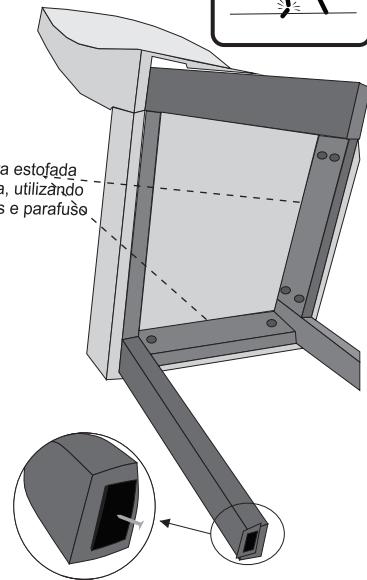


### 2º Passo:

Montagem dos Pés da cadeira.

### 3º Passo:

Fixando a estrutura estofada nos pés da cadeira, utilizando cantoneira 02 furos e parafuso 3,5x14.



Fixar as Sapatinha utilizando Prego 10x10 no centro da mesma