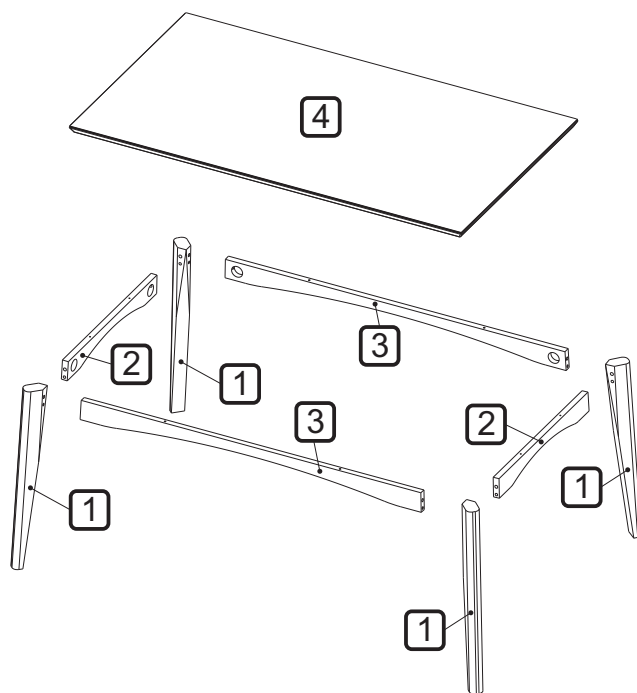
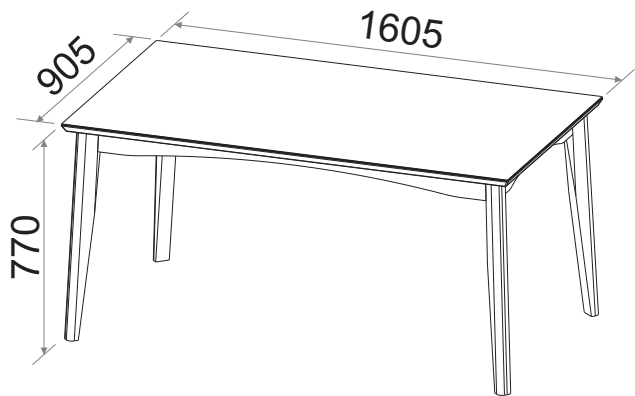
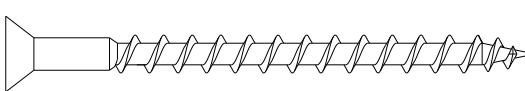
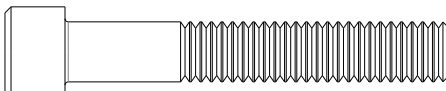


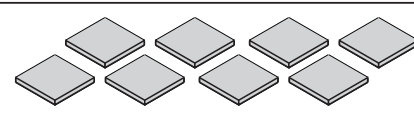


cozinhas
neshher



CÓDIGO	DESCRIÇÃO	QTDE	COMP.	LARG.	ESP.
1	PÉ	4	740	90	50
2	TRAVESSA MENOR	2	692	80	24
3	TRAVESSA MAIOR	2	1.392	80	24
4	TAMPO COM VIDRO	1	1.605	905	29

CÓDIGO/DESCRIÇÃO	QUANTIDADE	CÓDIGO/DESCRIÇÃO	QUANTIDADE
A  PARAFUSO 5x70mm CABEÇA CHATA	8	B  PARAFUSO ALLEN 5/16 X 2 POL CAB. CILINDRICA	8
C  ARRUELA AÇO 5/16	8	D  CHAVE ZETA ALLEN 6 mm	1
E  KIT FELTRO ADESIVO 25 X 25 X 2 mm COM 8 UNIDADES	1		

FERRAMENTAS PARA MONTAGEM E INSTALAÇÃO



PARAFUSADEIRA



CHAVE PHILIPS



TRENA



LÁPIS

MONTAGEM

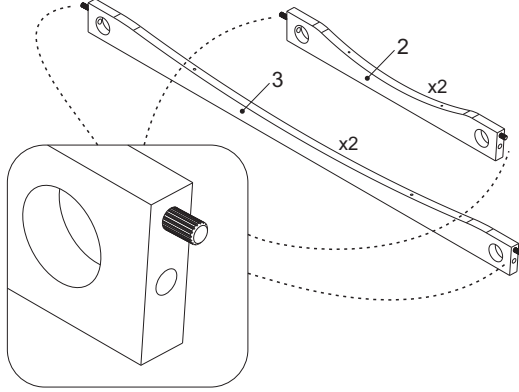
Para melhores resultados

- Não jogar fora o conjunto de utilitários de materiais da embalagem.
- Montar o item em uma superfície macia, como papelão ou tapete.
- Montagem adequada requer duas pessoas.



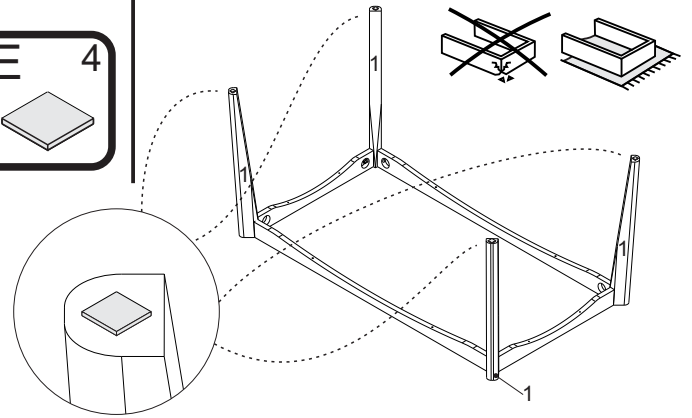
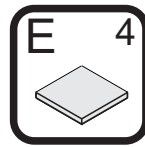
PASSO 1

- 1 - As cavilhas das travessas maiores (3) e travessas menores (2) já saem instaladas de fábrica



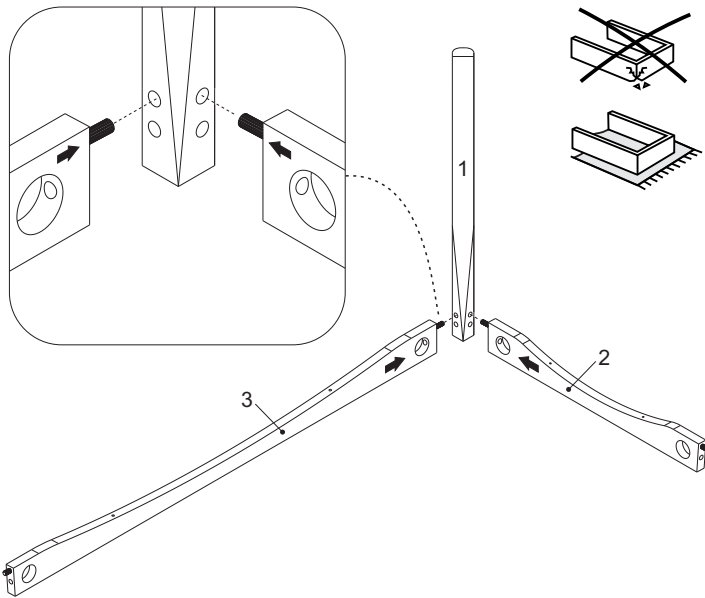
PASSO 4

- 1 - Colar 1 feltro adesivo E em cada um dos 4 pés (1) da mesa



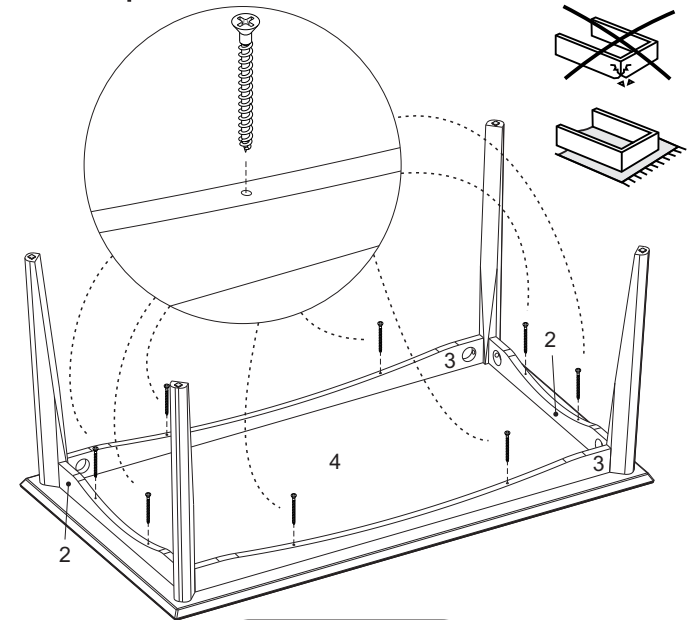
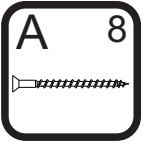
PASSO 2

- 1 - Forrar o piso com um tapete ou com a próprio papelão da embalagem
2 - Encaixar uma travessa menor (2) e uma travessa maior (3) no pé (1)



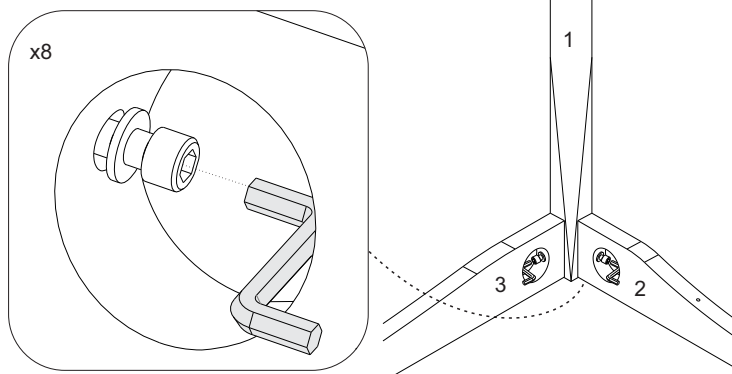
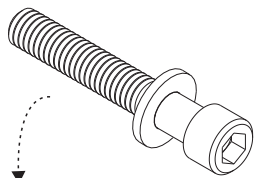
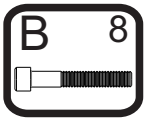
PASSO 5

- 1 - Forrar o piso com um tapete ou com a próprio papelão da embalagem
2 - **COM CUIDADO**, colocar o tampo (4) com o vidro virado para o chão (**2 pessoas são necessárias para colocar o tampo no chão**) e colocar o conjunto montado da base sobre o tampo
3 - Utilizar uma trena e lápis para alinhar o tampo (4) com o conjunto montado, seguindo as dimensões abaixo (medidas em mm)
4 - Fixar as travessas (2 e 3) no tampo (4) utilizando o parafuso A (5x70mm)



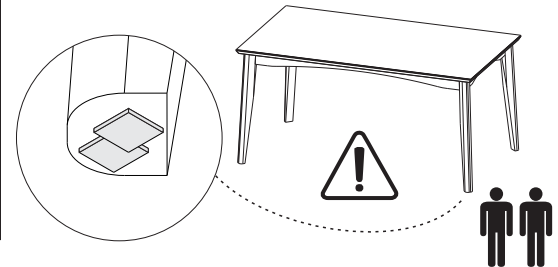
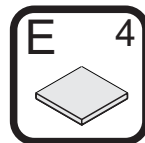
PASSO 3

- 1 - Inserir a arruela C nos parafusos B (5/16x2 pol)
2 - Inserir o conjunto do parafuso B e arruela C dentro do furo lateral da travessa lateral menor (2) e travessa lateral maior (3)
3 - Utilizar a chave zeta D para rosquear o parafuso unindo as travessas (2 e 3) no pé (1)
4 - Repetir o processo para a fixação dos outros 3 pés



PASSO 6

- 1 - **COM CUIDADO**, colocar a mesa na posição correta (**2 pessoas são necessárias para levantar a mesa**)
2 - Verificar se a mesa está alinhada com o piso. Se houver necessidade, colar feltros extras (no kit vão 4 unidades extras) para compensar o desnivelamento do piso



cozinhas
neshher



Cadeira Rainha

Estrutura de madeira maciça eucalipto,
Assento com espuma D40,
Revestimento do assento em tecido.

Produto entregue montado

Cuidados:

Pano levemente umedecido com água, seguido de pano seco.

Não utilizar produtos químicos ou abrasivos na limpeza.

Evitar batidas e o contato com objetos cortantes.