



14408 - KIT DE FERRAGEM

ID	CÓD.	QTD	DESCRIÇÃO
A	2320	08	CANTONEIRA 02 FUROS
B	12366	36	PARAFUSO 3,5 x 16
C	14843	04	PARAFUSO 7 x 60
D	8111	04	SAPATA REDONDA
E	2357	04	TAMPA PARAFUSO 13mm

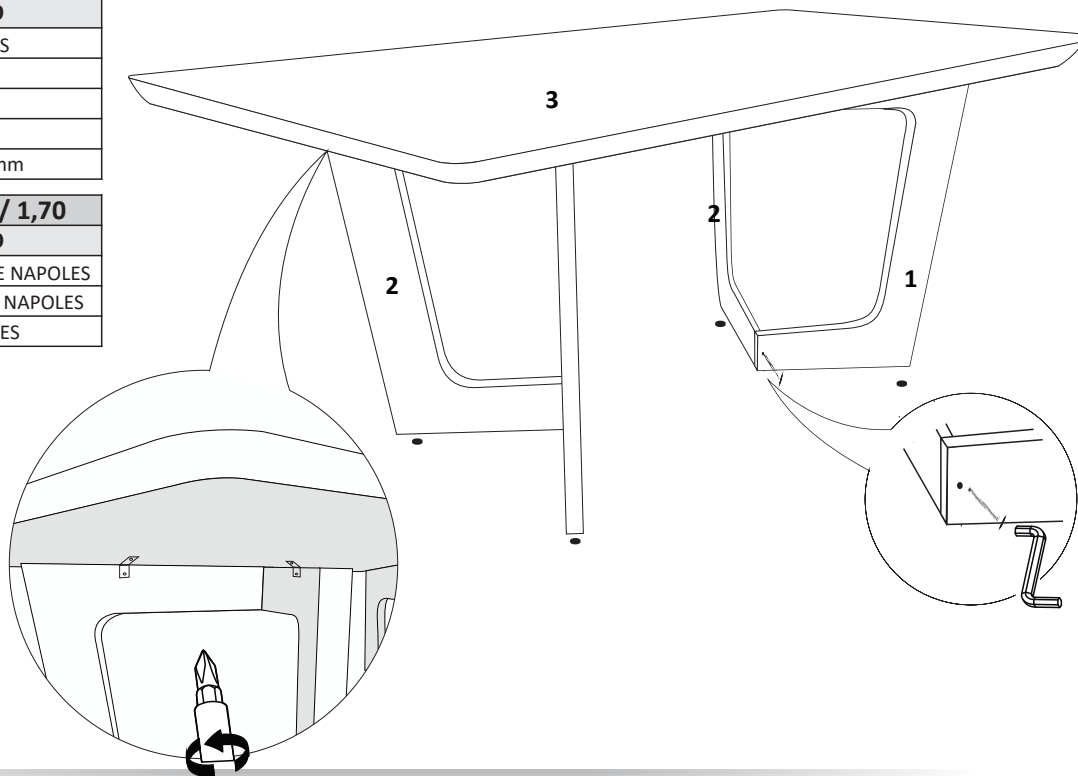
14373 - CX. BASE DUBAI 1,20 / 1,70

ID	CÓD.	QTD	DESCRIÇÃO
1	14403	02	LATERAL MENOR BASE NAPOLES
2	14404	02	LATERAL MAIOR BASE NAPOLES
3		01	TAMPO MESA NAPOLES

OPÇÕES DE TAMPOS

CÓD.	DESCRIÇÃO
8283	TAMPO SLIM 1,70 - OFF
8284	TAMPO SLIM 1,20 - OFF
8288	TAMPO SMART 1,70 - OFF
8289	TAMPO SMARTO 1,20 - OFF
11745	TAMPO SLIM 1,70 - GRAFITE
11747	TAMPO SLIM 1,20 - GRAFITE
11748	TAMPO SMART 1,70 - GRAFITE
11749	TAMPO SMART 1,20 - GRAFITE

* FAVOR CONSULTAR SEU PEDIDO, PARA SOLICITAR O TAMPO CORRETO EM CASO DE AVARIAS.





M ó v e i s

assistencia@celmoveis.com.br

(32) 3559- 1559 | 3559- 1550

Esquema de Montagem

CADEIRA LUIZA

RELAÇÃO DE FERRAGENS PARA 02 CADEIRAS

COD	QTD	DESCRIÇÃO
1012	04	Parafuso 7x50
1023	16	Parafuso 1/4x90
1024	08	Parafuso 1/4x60
1014	08	Cantoneira 02 Furos
1176	40	Parafuso 3,5x12
1022	24	Porca Elíptica
1958	04	Chapa Metálica
1194	04	Parafuso 3,5x40
2360	04	Tapa Furo 08mm

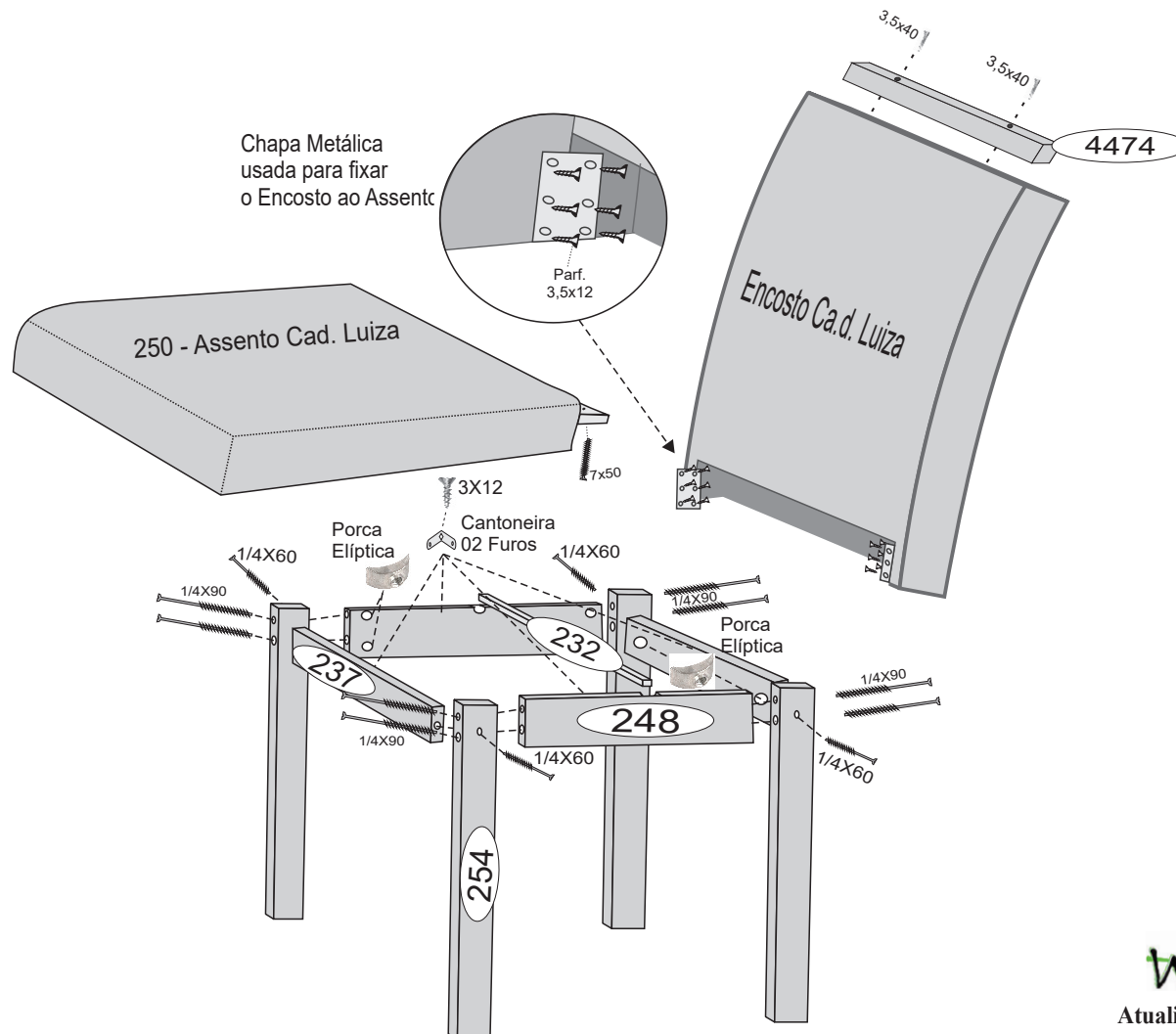
RELAÇÃO DE PEÇAS PARA 02 CADEIRAS

COD	QTD	DESCRIÇÃO
4474	02	Cambota da Cadeira
248	04	Pinazio Lateral Cadeira
254	08	Pé da Cadeira
237	04	Pinazio Frontal da Cadeira
232	02	Apoio do Assento Cel Menor

PRODUTO MONTADO



MONTAGEM DO PRODUTO



Atualização: 24/11/2016