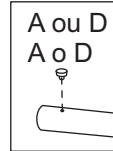
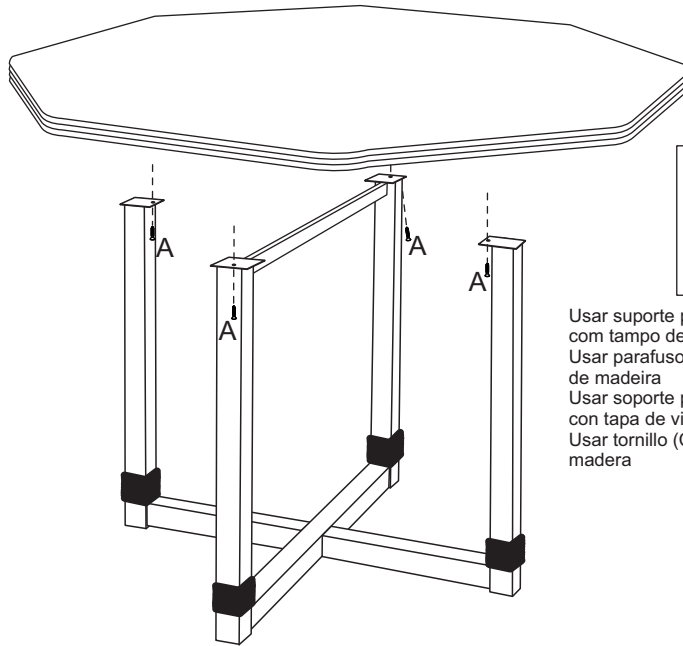
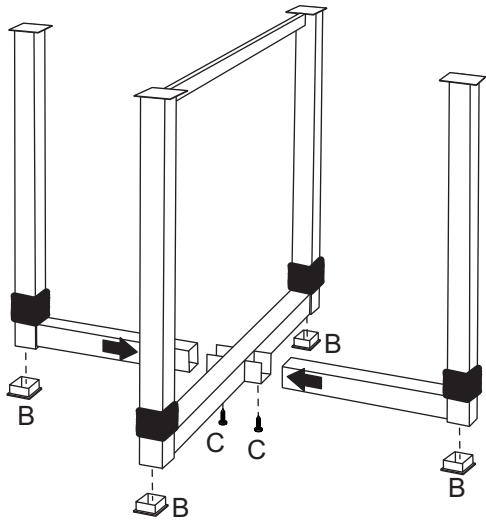


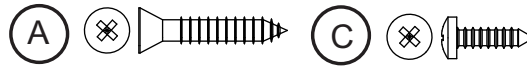
ESQUEMA DE MONTAGEM
INSTRUÇÃO DE MONTAJE

PM559



Usar suporte para vidro (D) nas mesas com tampo de vidro
Usar parafuso (C) nas mesas com tampo de madeira
Usar suporte para vidro (D) en las mesas con tapa de vidrio
Usar tornillo (C) en las mesas con tapa de madera

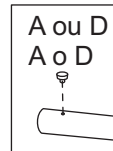
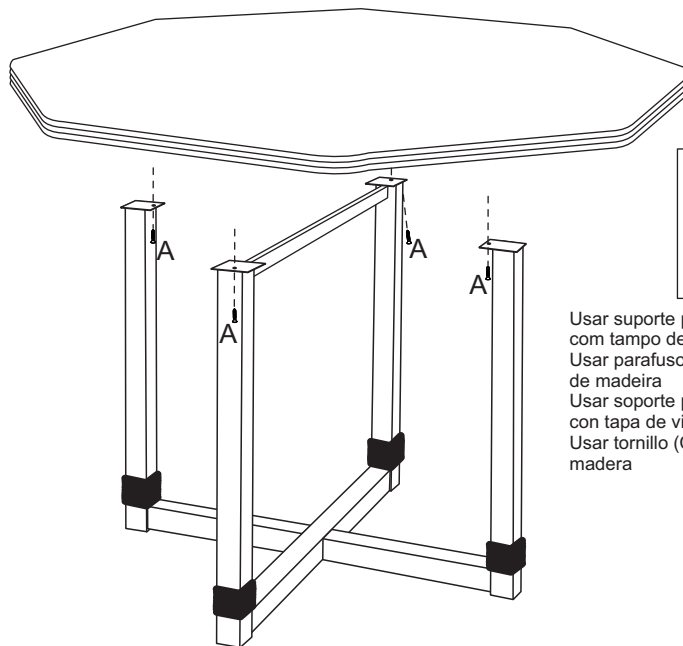
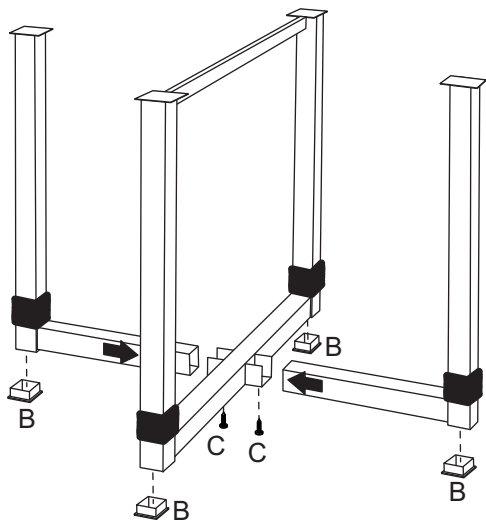
Loc.	Ferragem/Herrajes	Quant. Cantidad
A	Parafuso/Tornillo 4,0x20	04
B	Ponteira interna preta Puntera interna negra	04
C	Parafuso/Tornillo 4,0x16	02
D	Suporte para vidro/Suporte para vidrio	04



Novabras Ind. de M6v. Ltda - Rua Arlindo Franklin Barbosa, 1037 - Sala 02 - B. S6o Roque - 95708-390 - B. Gonalves - RS - Fone: (54) 99146-9244 - E-mail: novabras@novabras.com.br

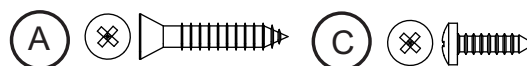
ESQUEMA DE MONTAGEM
INSTRUCCIÓN DE MONTAJE

PM559



Usar suporte para vidro (D) nas mesas com tampo de vidro
Usar parafuso (C) nas mesas com tampo de madeira
Usar suporte para vidro (D) en las mesas con tapa de vidrio
Usar tornillo (C) en las mesas con tapa de madera

Loc.	Ferragem/Herrajes	Quant. Cantidad
A	Parafuso/Tornillo 4,0x20	04
B	Ponteira interna preta Puntera interna negra	04
C	Parafuso/Tornillo 4,0x16	02
D	Suporte para vidro/Suporte para vidrio	04



Novabras Ind. de M6v. Ltda - Rua Arlindo Franklin Barbosa, 1037 - Sala 02 - B. S6o Roque - 95708-390 - B. Gonalves - RS - Fone: (54) 99146-9244 - E-mail: novabras@novabras.com.br