

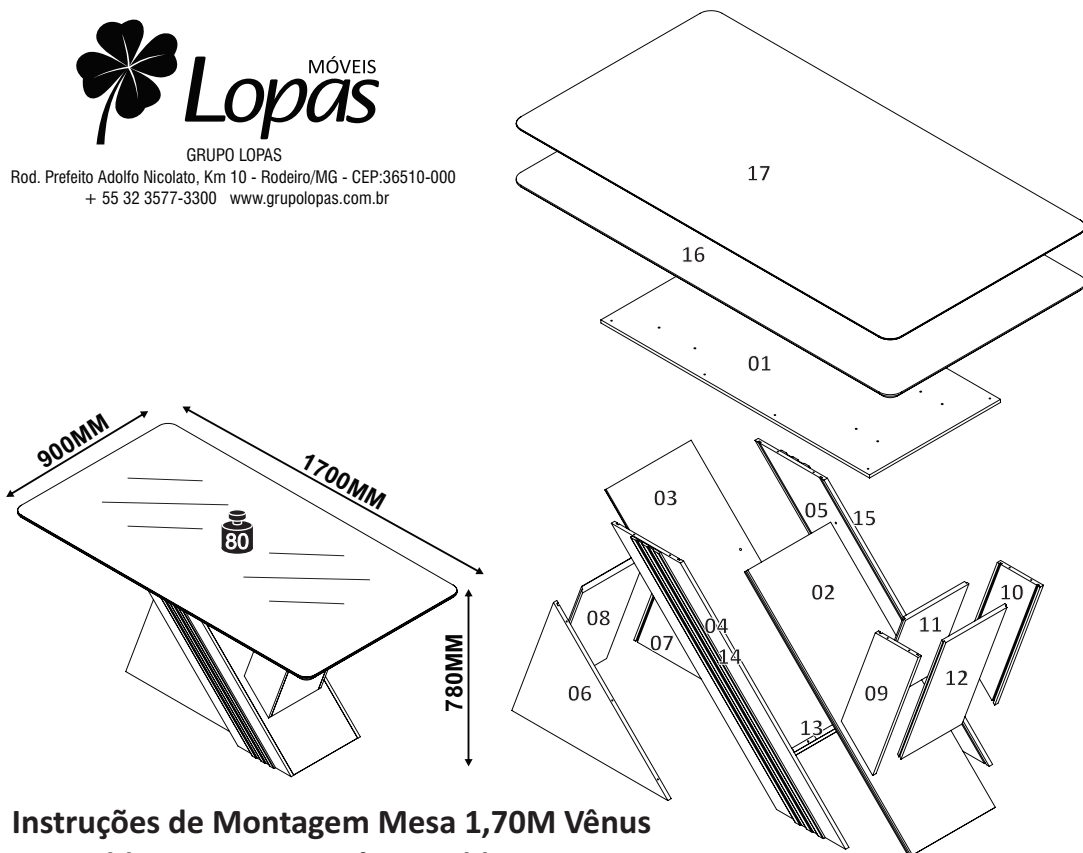
N°	CÓDIGO CODE CÓDIGO	DESCRIÇÃO DESCRIPTION DESCRIPCIÓN	DIMENSÃO (mm) DIMENSION (mm) DIMENSION (mm)			QUANTIDADE QUANTITY CANTIDAD
			COMP. LEN. LON.	LARG. WID. ANC.	EPS DEP ESP	
1	66329	TAMPO APOIO/ SUPPORT FOR TOP/ SOPORTE PARA TAMPA	1200	585	12	1
2	66330	FECHAMENTO CENTRAL SUPERIOR/ UPPER CENTER CLOSING/ CERRADURA CENTRAL SUPERIOR	1040	380	15	1
3	66331	FECHAMENTO CENTRAL INFERIOR/ LOWER CENTER CLOSING/ CERRADURA CENTRAL INFERIOR	1027	380	15	1
4	66332	LATERAL ESQUERDA/ LEFT SIDE/ LATERAL IZQUIERDA	1262	218	15	1
5	66333	LATERAL DIREITA/ RIGHT SIDE/ LATERAL DERECHA	1262	218	15	1
6	66334	PAINEL LATERAL ESQUERDA/ LEFT SIDE PANEL/ PANEL LATERAL IZQUIERDA	697	511	15	1
7	66335	PAINEL LATERAL DIREITO/ RIGHT SIDE PANEL/ PANEL LATERAL DERECHA	697	511	15	1
8	66337	FECHAMENTO DO PAINEL DA BASE/ CLOSING OF THE LARGER BASE PANEL/ CIERRE DEL PANEL MAYOR DEL BASE	542	283	15	1
9	66338	PAINEL LATERAL ESQUERDA MENOR/ SMALL LEFT SIDE PANEL/ PANEL LATERAL IZQUIERDO MENOR	594	180	15	1
10	66339	PAINEL LATERAL DIREITO MENOR/ SMALL RIGHT SIDE PANEL/ PANEL LATERAL DERECHO MENOR	594	180	15	1
11	66336	FECHAMENTO PAINEL MENOR INFERIOR/ CLOSING OF THE LOWER SMALL PANEL/ CIERRE PANEL MENOR INFERIOR	587	283	15	1
12	66340	FECHAMENTO PAINEL MENOR SUPERIOR/ CLOSING OF THE UPPER SMALL PANEL/ CIERRE PANEL MENOR SUPERIOR	444	283	15	1
13	66341	TRAVESSÁ/ BATTEN/ TRAVIESA	369	188	15	1
14	66279/ 66432	APLIQUE ESQUERDA/ LEFT DETAIL/ DETALLE IZQUIERDO	1130	90	9	1
15	66280/ 66431	APLIQUE DIREITO/ RIGHT DETAIL/ DETALLE DERECHO	1130	90	9	1
16	63212	TAMPO/ TOP/ TAMPAA	1700	900	25	1
17	56368/ 63446	VIDRO/ GLASS/ VIDRIO	1700	900	4	1



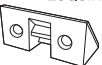



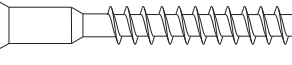
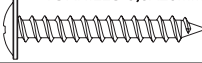


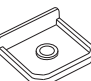
MÓVEIS

GRUPO LOPAS

Rod. Prefeito Adolfo Nicolato, Km 10 - Rodeiro/MG - CEP:36510-000
+ 55 32 3577-3300 www.grupolopas.com.br



Instruções de Montagem Mesa 1,70M Vênus
Assembly Instructions Vênus Table 1.70M
Instrucciones de Armado Mesa Vênus 1,70M
66278 - A4 - 28/01/2022

A - CANTONEIRA L 4 FUROS CORNER PLATE FOR 4 SCREWS ESQUINERO PARA 4 TORNILLOS	14
 39X14,5X14,5MM	CÓD. 1970
B - PARAFUSO 3,5X14MM FLANGEADO 3,5X14MM WASHER HEAD SCREW TORNILLO 3,5X14MM FLANGEADO	56
	CÓD. 31256
C - CAVILHA 6X30 6X30 WOODEN DOWEL TARUGO 6X30	06
	CÓD. 1977
D - FITA DUPLA FACE MI-94AM MI-94AM DOUBLE-SIDED TAPE CINTA DE DOBLE CARA MI-94AM	01
 4400mm	CÓD. 71835
E - PARAFUSO 5,0X40MM SOBERBO 5,0X40MM SCREW TORNILLO 5,0X40MM	18
	CÓD. 25370
F - PARAFUSO 3,5X25MM FLANGEADO 3,5X25MM WASHER HEAD SCREW TORNILLO 3,5X25MM FLANGEADO	08
	CÓD. 24120
G - SUPORTE DE SILICONE 13MM 13MM SILICONE SUPPORT SOPORTE DE SILICONA 13MM	08
	CÓD. 2514
H - PARAFUSO 3,5X14MM 3,5X14MM SCREW TORNILLO 3,5X14MM	08
	CÓD. 2834
I - SAPATA 15MM 15MM PAD ZAPATA 15MM	08
	CÓD. 41805

TERMO DE GARANTIA

DISPOSIÇÕES E PRAZOS DE GARANTIA

A Móveis Lopas estipula que o produto especificado terá garantia legal de 90 (noventa) dias, a partir da data de emissão da nota fiscal, contra defeitos de fabricação nos termos do artigo 26, II do CDC. Quaisquer garantias adicionais fornecidas pelo lojista são de responsabilidade exclusiva destes, sendo, portanto os únicos responsáveis em caso de defeito do produto após a garantia legal, concedida pela fabricante.

A Móveis Lopas não possui pontos de assistência técnica. Constatado o eventual defeito de fabricação, desde que, dentro do prazo de garantia legal, o consumidor deverá entrar em contato com a loja onde adquiriu o produto.

No prazo de garantia, as partes eventualmente defeituosas serão substituídas gratuitamente, por outra da mesma linha e modelo, acondicionadamente em locais de altas/baixas temperaturas, poeira ou acidez.

O projeto, instalação e a montagem na residência do consumidor não serão de responsabilidade da Móveis Lopas.

A montagem deve seguir corretamente as instruções dos manuais que se encontram dentro da embalagem de cada módulo.

Esta garantia é válida em todo território brasileiro.

EXCLUSÃO DA GARANTIA

O presente termo exclui de sua garantia:

Danos causados em consequências de acidentes, mau uso, manuseio ou deslocamento incorreto dos produtos;

Avárias ou defeitos causados por montagem inadequada;

Danos em decorrência de agentes externos (inundações, incêndios, etc.);

Danos causados pela utilização do produto em ambientes sujeitos a gases corrosivos, umidade excessiva, mofo, acondicionadamente em locais de altas/baixas temperaturas, poeira ou acidez.

Danos causados por infestação de cupins e outras pragas;

Defeitos por exposição a luz solar excessiva;

Desgaste natural devido ao uso do produto;

CUIDE BEM DO SEU MÓVEL

Dicas de limpeza e conservação:

- Para limpar corretamente seu produto, use sempre um pano liso e levemente umedecido com água;

- Não se esqueça de enxugar o seu móvel! Ele não deve permanecer úmido, pois a água pode prejudicar o acabamento ou causar mofo na madeira;

- Não se recomenda o uso de produtos à base de amoníaco.

- Não utilize esponja de aço ou qualquer material que possa arranhar a superfície do produto durante a limpeza.

- Não utilize plásticos ou papéis coloridos para forrar seu móvel.

- Evite arrastar objetos em cima do móvel. Eles podem riscar e prejudicar o acabamento do seu móvel.

- O material dos seus móveis tem um tratamento contra fungos e cupins, mesmo assim, em ambientes infestados recomenda-se a dedetização antes de instalar o seu móvel;

- Tente evitar a exposição direta ao sol. Sugere-se utilização de cortinas para proteger seu móvel;

A Móveis Lopas reserva-se o direito de alterar quaisquer características técnicas ou estéticas e introduzir melhoramentos nos produtos comercializados a qualquer momento, sem obrigação de efetuar o mesmo nos produtos em estoque ou já comercializados (vendidos).

TAKING GOOD CARE OF YOUR FURNITURE

Cleaning and caring instructions:

- Wipe the wood furniture down with a moist cloth to properly clean the furniture.

- Do not forget to dry your furniture out. Humidity can damage the finish or create mould.

- Chemical products are not recommended;

- Never clean the furniture with scouring powders, steel scrubber pads or any other product which can scratch its

- Furniture surfaces should not be covered with colored plastic or paper sheets.

- Avoid dragging objects on top of the furniture. They might scratch the finishing.

- Wood furniture are made of mould and termites resistant materials, however, it is recommended to use termiticides in infested places before installing the furniture.

- Avoid furniture exposure to direct Sun light. Drapers suggested.

CUIDE BIEN DE SU MUEBLE

Indicaciones de limpieza y conservación

- Para limpiar correctamente su muebles de madera, siempre use un paño húmedo.

- No se olvide de secar su muebles! No debe permanecer húmedo, pues el agua puede perjudicar el acabado o causar moho en la madera.

- No es recomendable utilizar productos con amoníaco.

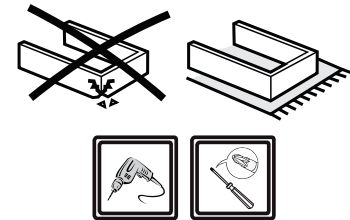
- No utilizar esponjas de acero o cualquier material que dañe la superficie de los muebles.

- No utilizar plásticos o papeles coloridos para forrar los muebles.

- Evite arrastrar objetos encima de los muebles. Ellos pueden riscar o dañar el acabado de su mueble.

- El material de los muebles tiene un tratamiento contra los hongos y las polillas, aun así, en ambientes infestados, se recomienda desinfectar antes de instalar su mueble.

- Evite la exposición directa al sol. Se sugiere la utilización de cortinas para proteger sus muebles.



As ferramentas necessárias para montagem do produto não são fornecidas.
The necessary tools for assembly aren't supplied.
Las herramientas necesarias para armar los productos no son fornecidas.



Montagem

Montage

Sugestão da quantidade de pessoas necessárias para montagem.
Tip of the number of people required for product assembly.

Consejo de la cantidad de personas necesarias para el armado de productos.



Peso máximo suportado
Maximum weight supported
Peso máximo soportado

