

N°	CÓDIGO CODE CODIGO	DESCRIÇÃO DESCRIPTION DESCRIPCIÓN	DIMENSÃO (mm) DIMENSION (mm) DIMENSIÓN (mm)			QUANTIDADE E QUANTITY CANTIDAD
			COMP. LON. LEN.	LARG. WID. ANC.	ALT. DEP. ESP.	
MESA CELEBRARE 1,20						
1	54397	LATERAL MAIOR/ BIG SIDE/ LADO GRANDE	735	500	18	1
2	55944	MOLDURA/ FRAME/ MARCO	736	38	25	4
3	54398	LATERAL MENOR/ SMALL SIDE FOR / LADO PEQUENO	735	341	18	2
4	72699	TAMPO DE APOIO/ SUPPORT TOP FOR/ TAMPADA DE APOYO	800	500	15	1
5	52079	TAMPO/ TOP/ TAMPADA	1200	800	18	1
6	46324	VIDRO/ GLASS/ VIDRIO	1200	800	4	1
MESA CELEBRARE 0,90						
1	54397	LATERAL MAIOR/ BIG SIDE/ LADO GRANDE	735	500	18	1
2	55944	MOLDURA/ FRAME/ MARCO	736	38	25	4
3	54407	LATERAL MENOR/ SMALL SIDE FOR / LADO PEQUENO	735	241	18	2
4	54414	TAMPO DE APOIO/ SUPPORT TOP FOR/ TAMPADA DE APOYO	500	500	15	1
5	23472	VIDRO/ GLASS/ VIDRIO	900	900	4	1
MESA CELEBRARE 1,00						
1	54397	LATERAL MAIOR/ BIG SIDE/ LADO GRANDE	735	500	18	1
2	55944	MOLDURA/ FRAME/ MARCO	736	38	25	4
3	54407	LATERAL MENOR/ SMALL SIDE FOR / LADO PEQUENO	735	241	18	2
4	54414	TAMPO DE APOIO/ SUPPORT TOP FOR/ TAMPADA DE APOYO	500	500	15	1
5	52070	TAMPO/ TOP/ TAMPADA	1000	1000	18	1
6	34260	VIDRO/ GLASS/ VIDRIO	1000	1000	4	1



Rod. Prefeito Adolfo Nicolato, Km 10 - Rodeiro/MG - CEP:36510-000
+ 55 32 3577-3300 www.grupolopas.com.br

**A - CAVILHA MADEIRA 8X50MM
8X50MM WOODEN DOWEL
TARUGO DE MADERA 8X50MM** **12**
CÓD. 65621

**B - COLA 10g
10g GLUE
PEGAMENTO 10g** **01**
CÓD. 68464

**C - PARAFUSO MINIFIX
MINIFIX SCREW
TORNILLO MINIFIX** **06**
7,0X31MM
CÓD. 64746

**D - TAMBOR 15MM
15MM CONNECTOR
CONECTOR 15MM** **06**
CÓD. 64979

**E - TAPA FURO ADESIVO
STICKER SCREW COVER
TAPA ORIFICIO PEGATINA** **06**
21MM
ROVERE CÓD. 45876
IMBUIAS CÓD. 45877

**F - CAVILHA MADEIRA 6X30MM
6X30MM WOODEN DOWEL
TARUGO DE MADERA 6X30MM** **02**
CÓD. 65617

**G - PARAFUSO PHILIPS 5,0X40MM
5,0X40MM SCREW
TORNILLO 5,0X40MM** **04**
CÓD. 64863

**H - PARAFUSO 4,0X25MM
4,0X25MM SCREW
TORNILLO 4,0X25MM** **04**
CÓD. 64768

**I - SUPORTE DE SILICONE 20MM
20MM SILICONE SUPPORT
SOPORTE DE SILICONA** **06**
CÓD. 65084

**J - SAPATA REGULÁVEL
ADJUSTABLE SHOE
ZAPATO AJUSTABLE** **04**
20,5 X 26,5
CÓD. 65210
CÓD. 66530

**K - TAPA FURO ADESIVO
STICKER SCREW COVER
TAPA ORIFICIO PEGATINA** **04**
13MM
ROVERE CÓD. 42246
IMBUIAS CÓD. 42245

TERMO DE GARANTIA

DISPOSIÇÕES E PRAZOS DE GARANTIA

A Móveis Lopas estipula que o produto especificado terá garantia legal de 90 (noventa) dias, a partir da data de emissão da nota fiscal, contra defeitos de fabricação nos termos do artigo 26, II do CDC. Quaisquer garantias adicionais fornecidas pelo lojista são de responsabilidade exclusiva destes, sendo, portanto os únicos responsáveis em caso de defeito do produto após a garantia legal, concedida pela fabricante.

A Móveis Lopas não possui pontos de assistência técnica. Constatado o eventual defeito de fabricação, desde que, dentro do prazo de garantia legal, o consumidor deverá entrar em contato com a loja onde adquiriu o produto.

No prazo de garantia, as partes eventualmente defeituosas serão substituídas gratuitamente, por outra da mesma linha e modelo.

O projeto, instalação e a montagem na residência do consumidor não serão de responsabilidade da Móveis Lopas.

A montagem deve seguir corretamente as instruções dos manuais que se encontram dentro da embalagem de cada módulo.

Esta garantia é válida em todo território brasileiro.

EXCLUSÃO DA GARANTIA

O presente termo exclui de sua garantia:
Danos causados em decorrência de acidentes, mau uso, manuseio ou deslocamento incorreto dos produtos;
Avarias ou defeitos causados por montagem inadequada;
Danos em decorrência de agentes externos (inundações, incêndios, etc);
Danos causados pela utilização do produto em ambientes sujeitos a gases corrosivos, umidade excessiva, mofo, acondicionamento em locais de altas/baixas temperaturas, poeira ou acidez.
Danos causados por infestação de cupins e outras pragas;
Defeitos por exposição a luz solar excessiva;
Desgaste natural devido ao uso do produto;

CUIDE BEM DO SEU MÓVEL

Dicas de limpeza e conservação:
- Para limpar corretamente seu produto, use sempre um pano liso e levemente umedecido com água;
- Não se esqueça de enxugar o seu móvel! Ele não deve permanecer úmido, pois a água pode prejudicar o acabamento ou causar mofo na madeira;
- Não se recomenda o uso de produtos à base de amoníaco.
- Não utilize esponja de aço ou qualquer material que possa arranhar a superfície do produto durante a limpeza.
- Não utilize plásticos ou papéis coloridos para forrar seu móvel.
- Evite arrastar objetos em cima do móvel. Eles podem riscar e prejudicar o acabamento do seu móvel.
- O material dos seus móveis tem um tratamento contra fungos e cupins, mesmo assim, em ambientes infestados recomenda-se a detetização antes de instalar o seu móvel.
- Tenha cuidado com a exposição direta ao sol. Sugere-se utilização de cortinas para proteger seu móvel;

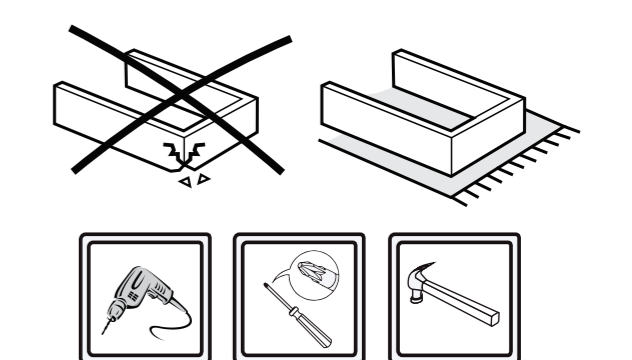
A Móveis Lopas reserva-se o direito de alterar quaisquer características técnicas ou estéticas e introduzir melhoramentos nos produtos comercializados a qualquer momento, sem obrigação de efetuar o mesmo nos produtos em estoque ou já comercializados (vendidos).

TAKING GOOD CARE OF YOUR FURNITURE

Cleaning and caring instructions:
- Wipe the wood furniture down with a moist cloth to properly clean the furniture.
- Do not forget to dry your furniture out. Humidity can damage the finish or create mould.
- Chemical products are not recommended.
- Never clean the furniture with scouring powders, steel scrubber pads or any other product which can scratch its surface.
- Furniture surfaces should not be covered with colored plastic or paper sheets.
- Avoid dragging objects on top of the furniture. They might scratch the finishing.
- Wood furniture are made of mould and termites resistant materials, however, it is recommended to use termiticides in infested places before installing the furniture.
- Avoid furniture exposure to direct Sun light. Drapers suggested.

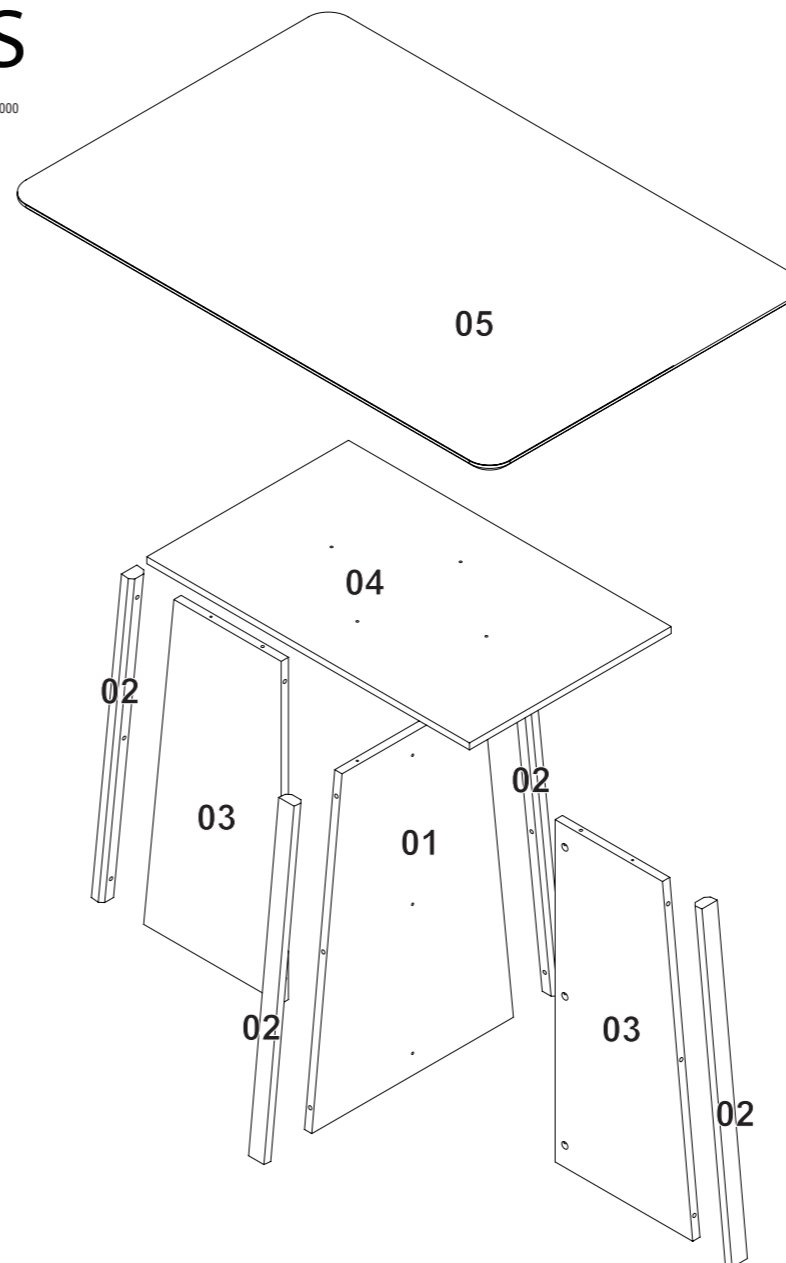
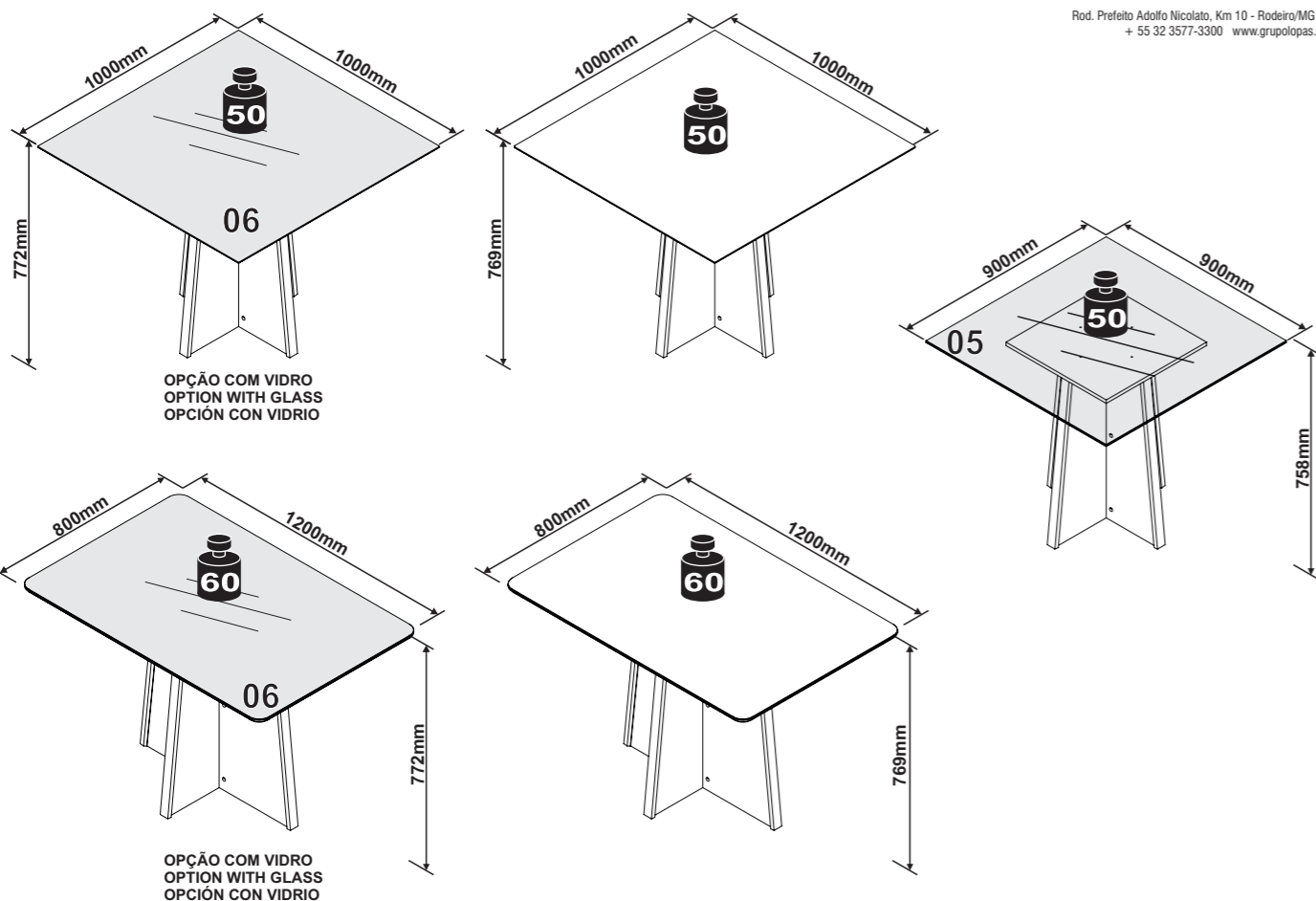
CUIDE BIEN DE SU MUEBLE

Indicaciones de limpieza y conservación:
- Para limpiar correctamente su muebles de madera, siempre use un paño húmedo.
- No se olvide de secar su muebles! No debe permanecer húmedo, pues el agua puede perjudicar el acabado o causar moho en la madera.
- No es recomendable utilizar productos con amoníaco.
- No utilizar esponjas de acero o cualquier material que dañe la superficie de los muebles.
- No utilizar plásticos o papeles coloridos para forrar los muebles.
- Evite arrastrar objetos encima de los muebles. Ellos pueden riscar o dañar el acabado de su mueble.
- El material de los muebles tiene un tratamiento contra los hongos y las polillas, aun así, en ambientes infectados, se recomienda desinfectar antes de instalar su mueble.
- Evite la exposición directa al sol. Se sugiere la utilización de cortinas para proteger sus muebles.



As ferramentas necessárias para montagem do produto não são fornecidas. The necessary tools for assembly aren't supplied. Las herramientas necesarias para armar los productos no son fornecidas.

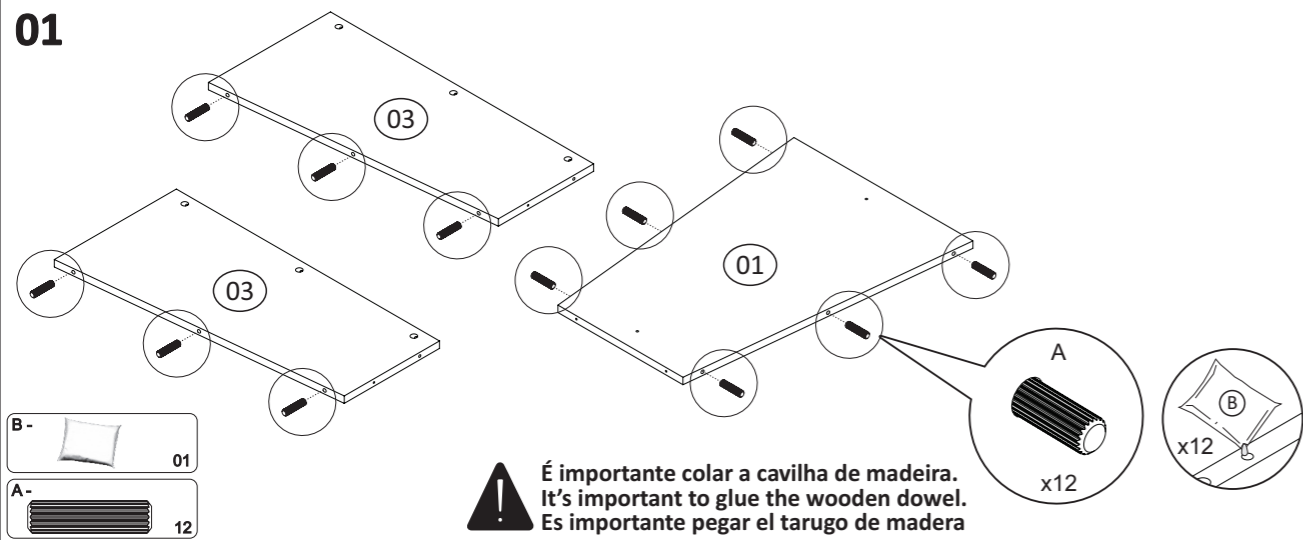
Sugestão da quantidade de pessoas necessárias para montagem.
Tip of the number of people required for product assembly.
Consejo de la cantidad de personas necesarias para el armado de productos.



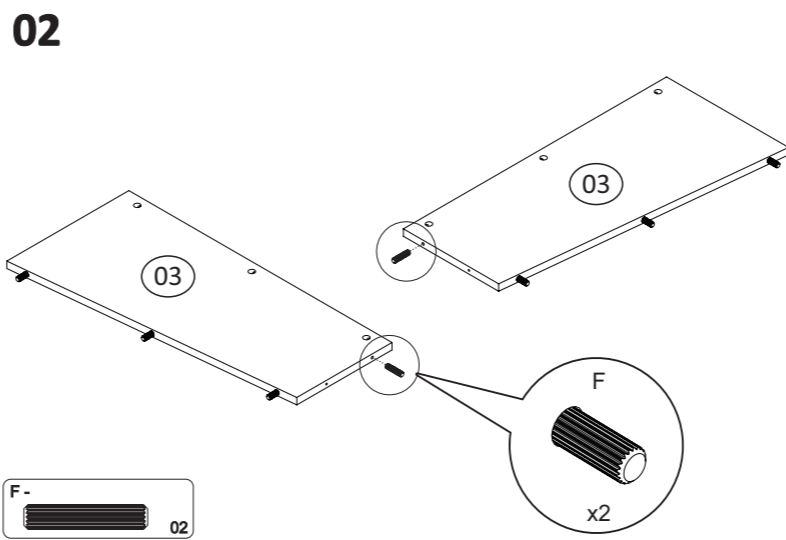
Instruções de Montagem Mesa Celebrare Assembly Instructions Celebrare Table Instrucciones de Armado Mesa Celebrare

KG Peso máximo suportado
Maximum weight supported
Peso máximo suportado

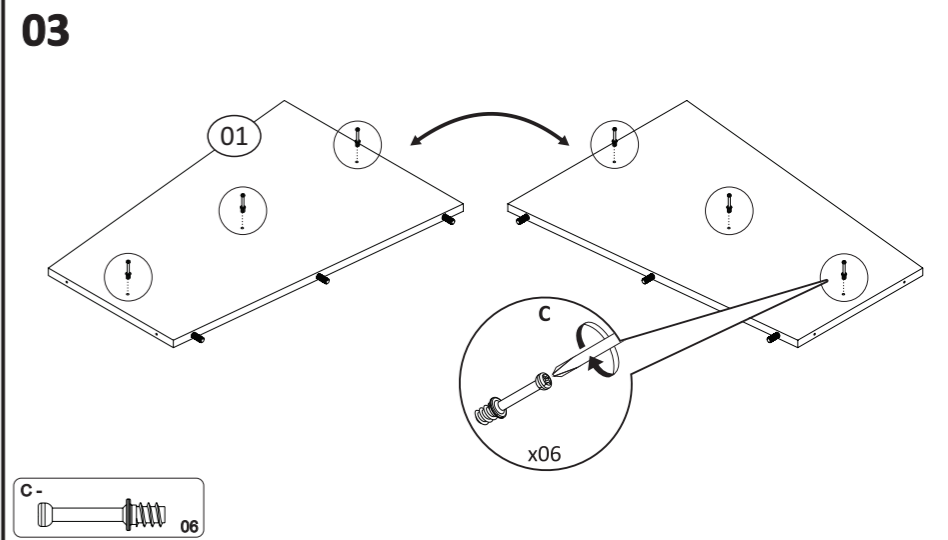
01



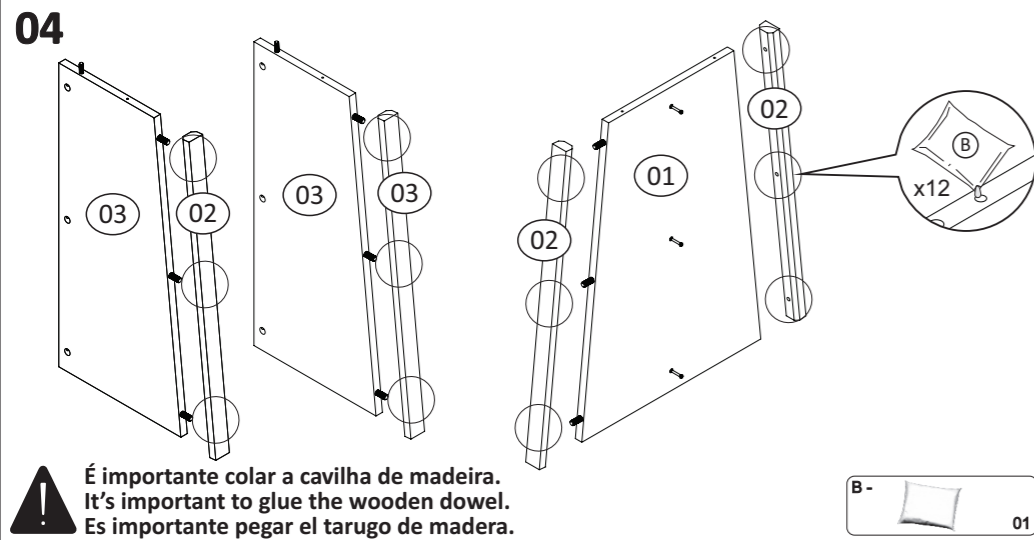
02



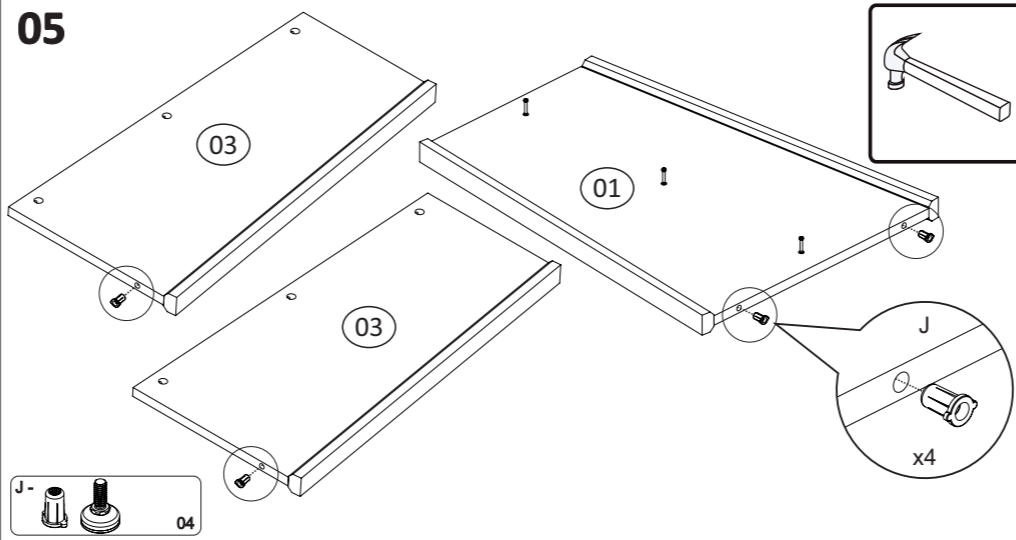
03



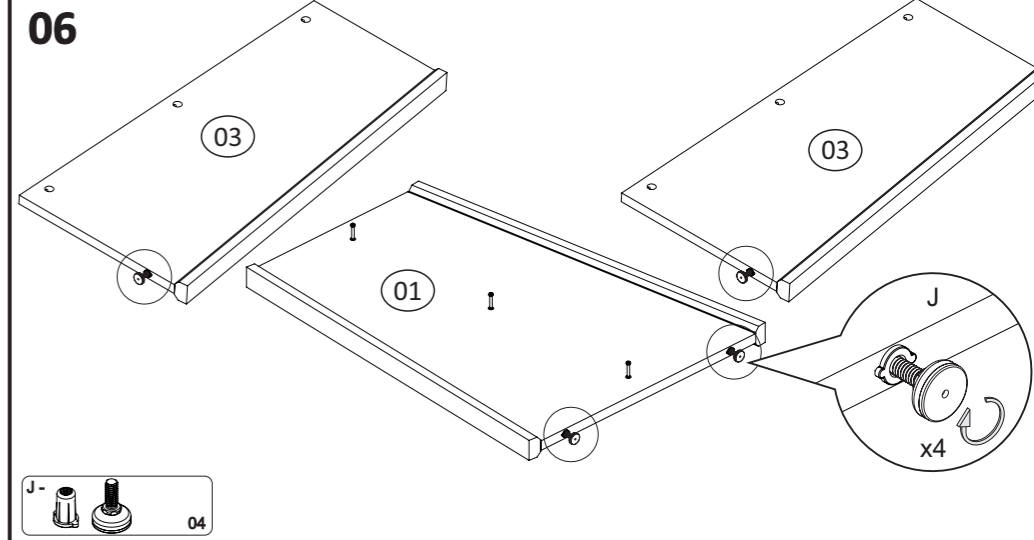
04



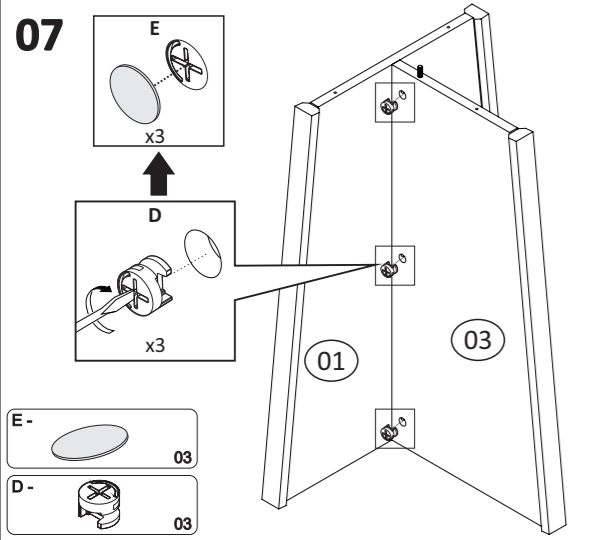
05



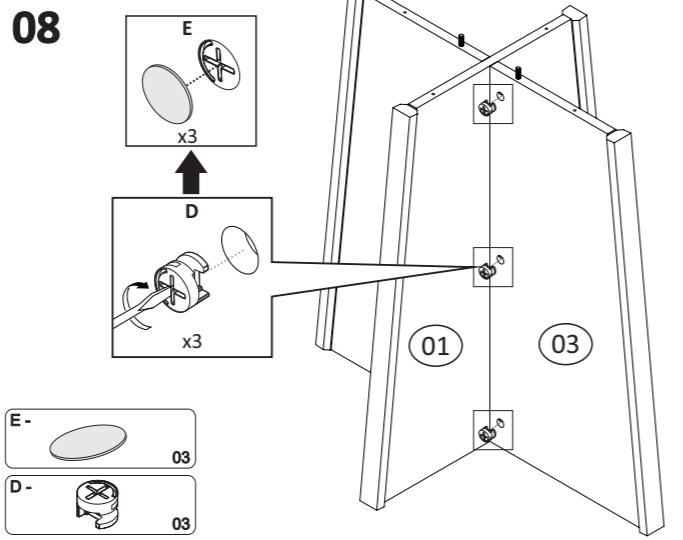
06



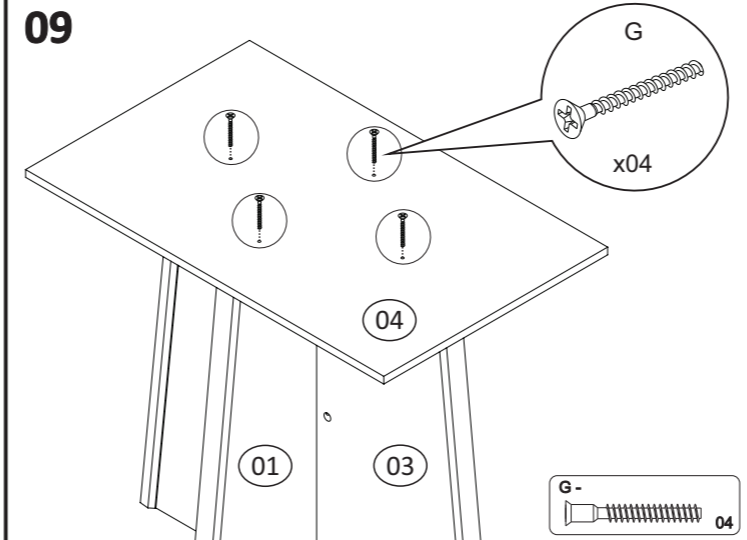
07



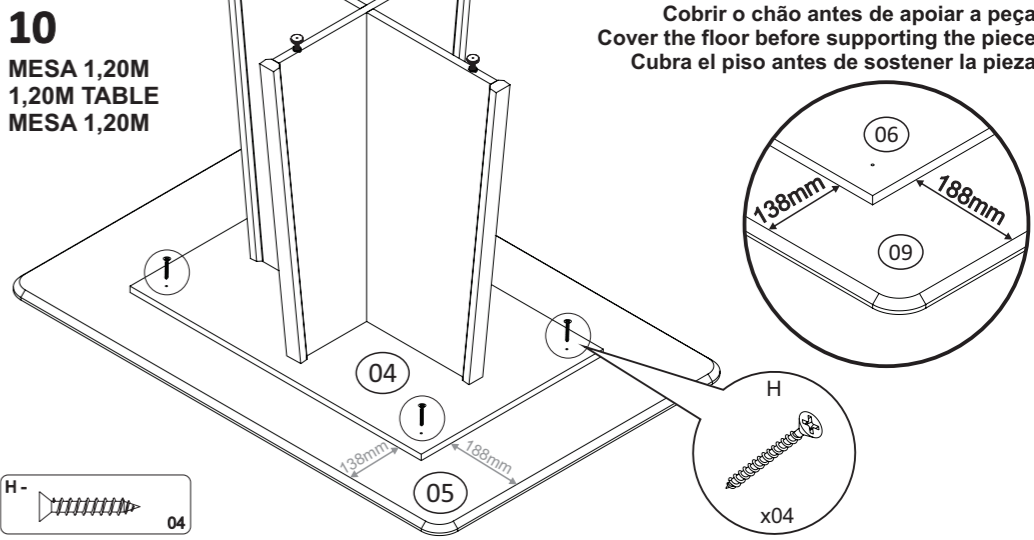
08



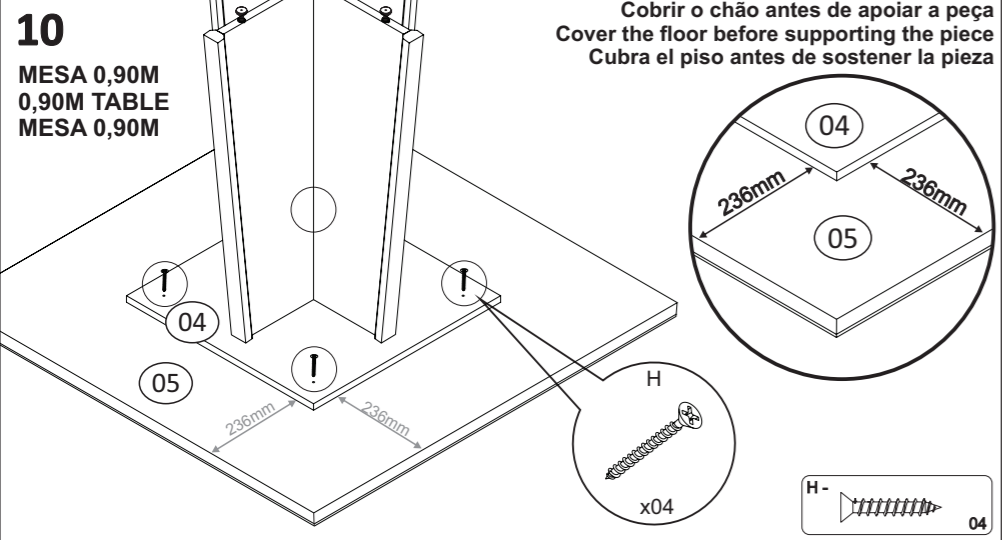
09



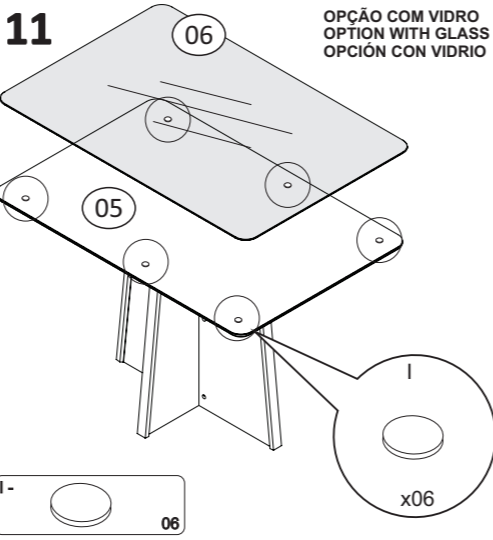
10



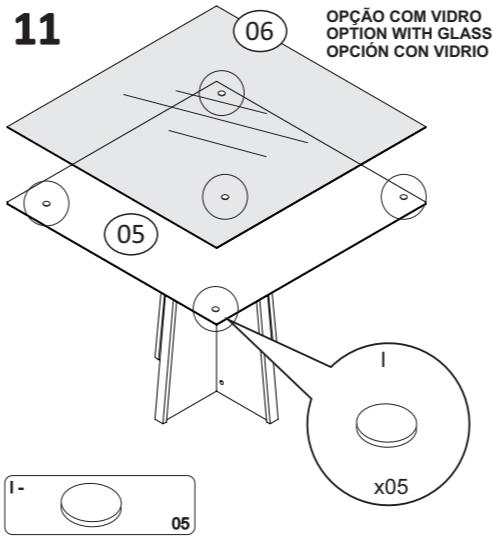
10



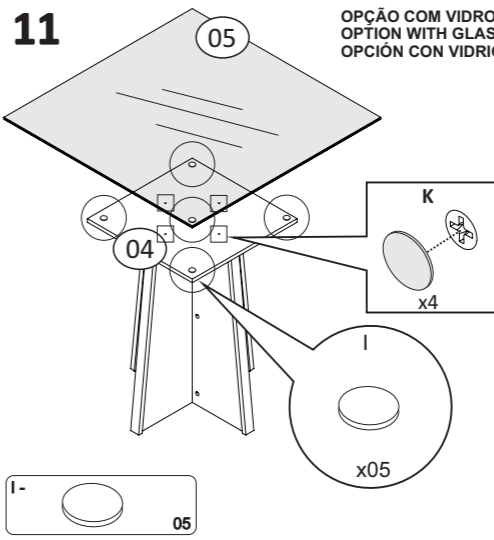
11



11



11



12

