
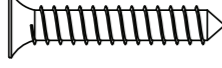


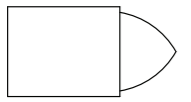
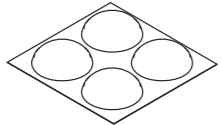


Item	Caixa Caja Box	Qty Ctd Qty	Descrição   Descripción   Description	Medidas (mm)   Dimensions (mm)   Size (measurements) (mm)
01	2/2	01	Lateral Maior   Lateral mayor   Greater lateral	751x750x25
02	2/2	01	Lateral Menor   Lado menor   Minor Side	751x650x25
03	2/2	01	Tampo Estrutural   Tapa estructural   Structural Top	760x660x15
04	1/2	01	Tampo   Tapa   Top	898x898x25
05	1/2	01	Vidro com Pintura   Vidrio con pintura   Glass with Painting	898x898x4

Ferragens | Herrajes | Hardware

<b>A</b>	<b>07x</b>	<b>B</b>	<b>08x</b>	<b>C</b>	<b>04x</b>	<b>D</b>	<b>04x</b>
							
Parafuso 3,5x40mm CHT. Tornillo 3,5x40mm CHT. Screw 3,5x40mm CHT.		Parafuso 4,0x25mm CHT. Tornillo 4,0x25mm CHT. Screw 4,0x25mm CHT.		Porca Garra Rosca 1/4 ZB Tuerca Garra Rosca 1/4 ZB Thread Claw Nut 1/4 ZB		Sapata 13mm Regulável Zapata 13mm ajustable 13mm Adjustable Shoe	
<b>E</b>	<b>02x</b>	<b>F</b>	<b>01x</b>				
							
Giz de correção Tiza de corrección Chalk of correction		Kit Batente silicone (4 unidades) tapón de silicona Kit (4 unidades) Kit silicone stopper (4 units)					



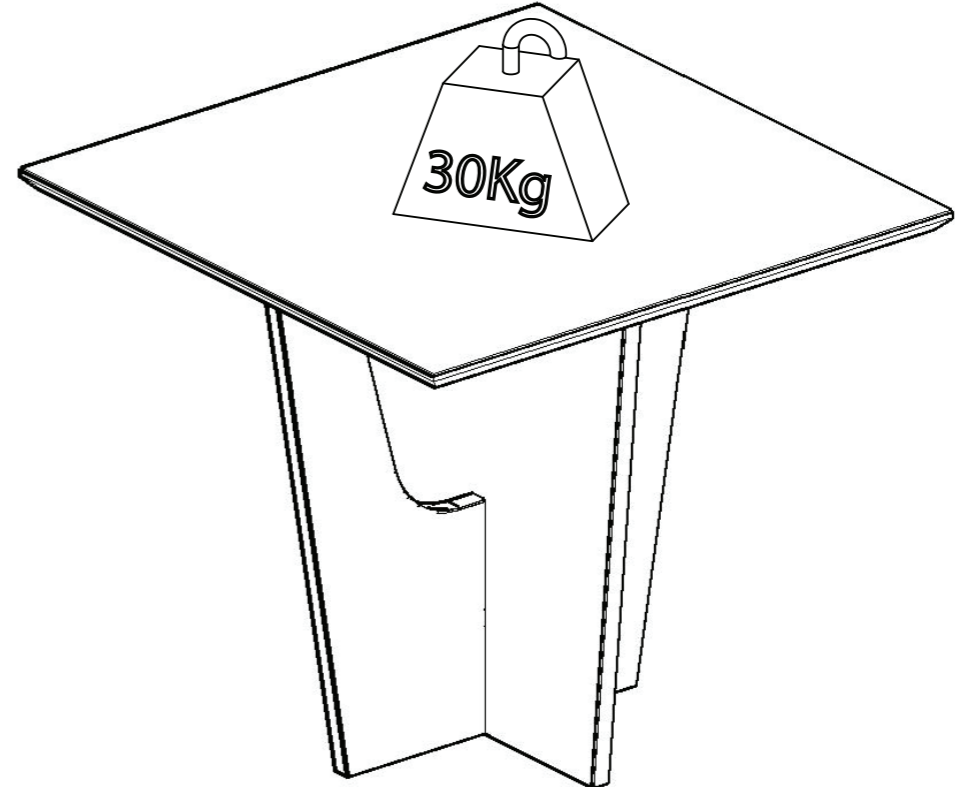
Ind. e Com. de Móveis Henn  
Mondai - SC - Brasil  
☎ +55 49 3674.3500  
@moveishenn  
www.henn.com.br

INSTRUÇÕES DE MONTAGEM

INSTRUCCIONES DE MONTAJE  
ASSEMBLY INSTRUCTIONS

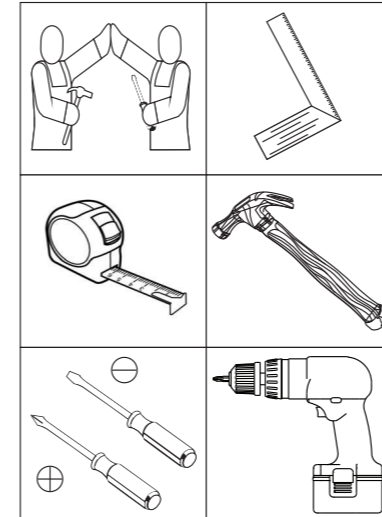
Mesa Vértice 900mm | Vértice Mesa 900mm | Vértice Table 900mm

S207-127 Nature/OFF White



Pesos máximos recomendados com carga distribuída  
Peso máximo recomendado con la carga distribuida  
Recommended maximum weights with evenly distributed.

Requisitos para montagem  
Requisitor para la montaje  
Assembly Requirements



Imagens meramente ilustrativas  
Imágenes meramente ilustrativas  
Images for illustration only

AVISO

Para limpeza de seu móvel, use uma flanela seca ou umedecida, e não utilize produtos químicos que possam danificar seu produto.

SISTEMA DE MONTAGEM

O sistema de montagem dos produtos, funciona de acordo com a ordem crescente dos números indicados no desenho. Ex: 01, 02, 03, 04... até a conclusão da montagem.

ADVERTENCIA

Para limpieza de su móvil, use una flanela seca o húmeda, y no utilice productos químicos que puedan dañar su producto.

SISTEMA DE MONTAJE

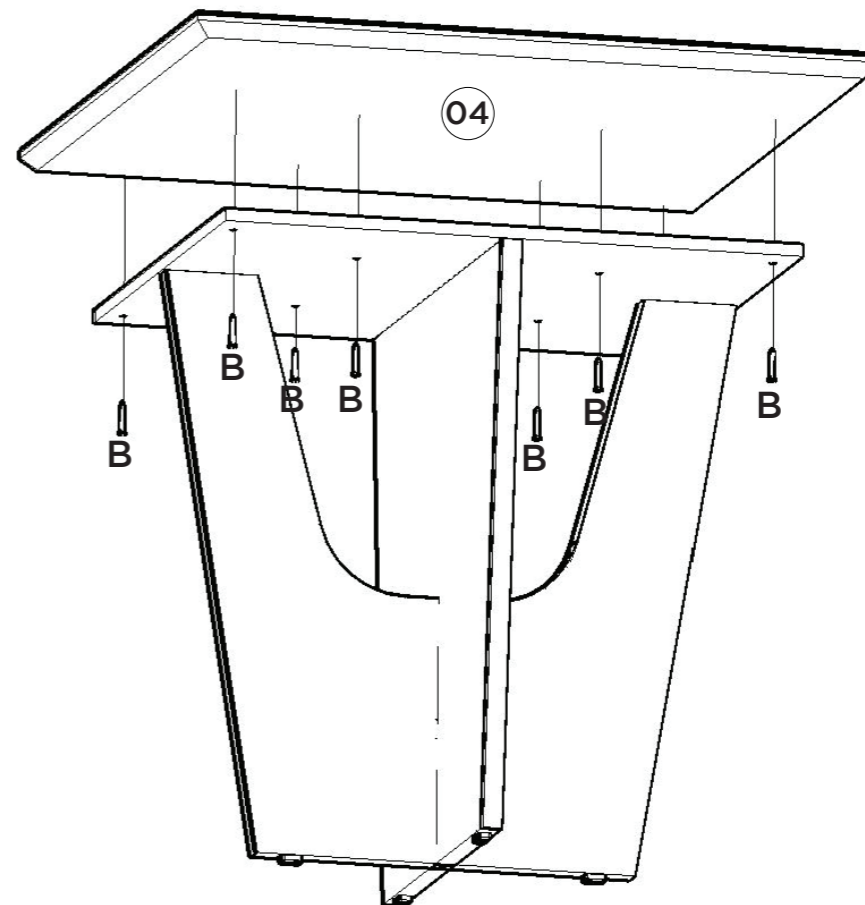
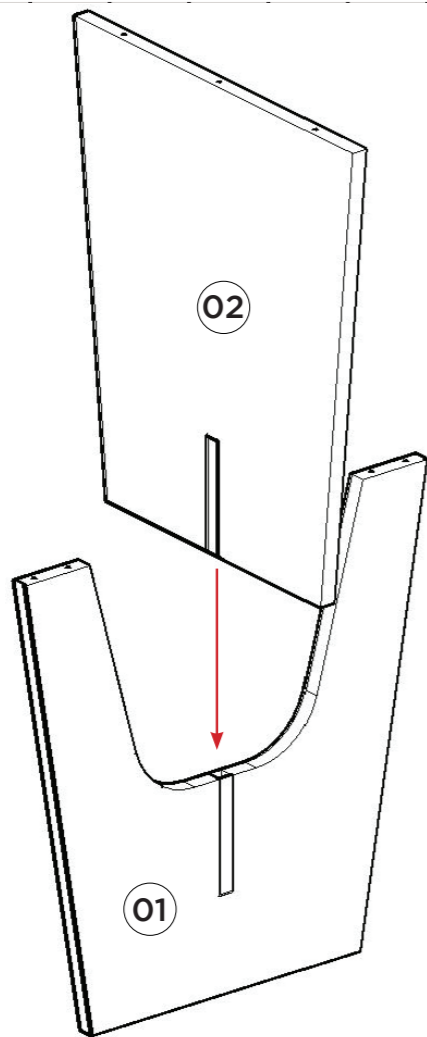
El sistema de montaje de los productos funciona de acuerdo con el orden creciente de los números indicados en el dibujo. Ej.: 01, 02, 03, 04... hasta la conclusión del montaje.

NOTICE

To clean your furniture, use a dry or wet cloth, and do not use chemicals that may damage your product.

ASSEMBLY SYSTEM

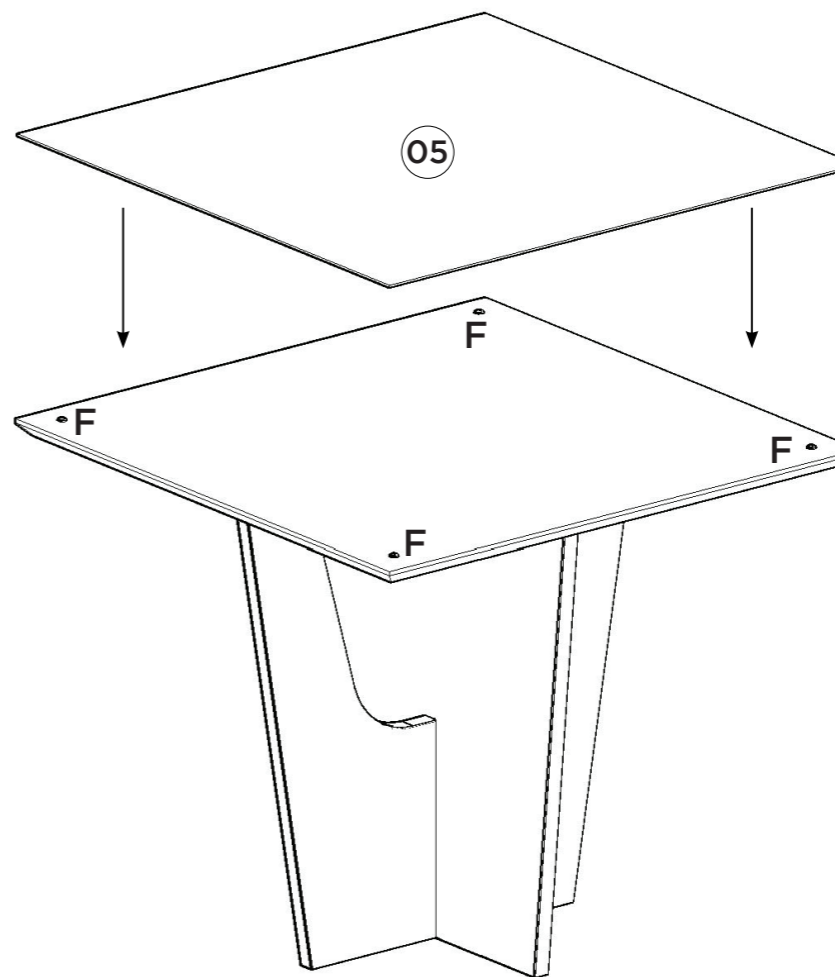
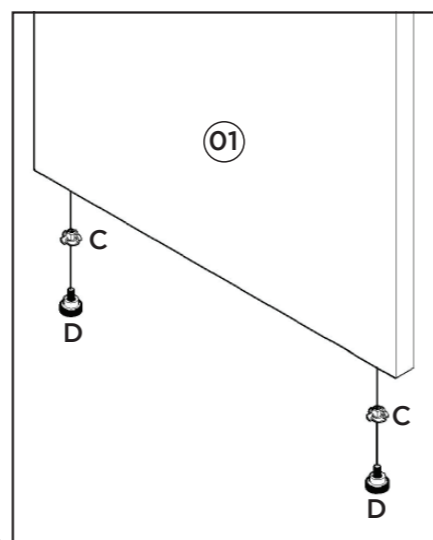
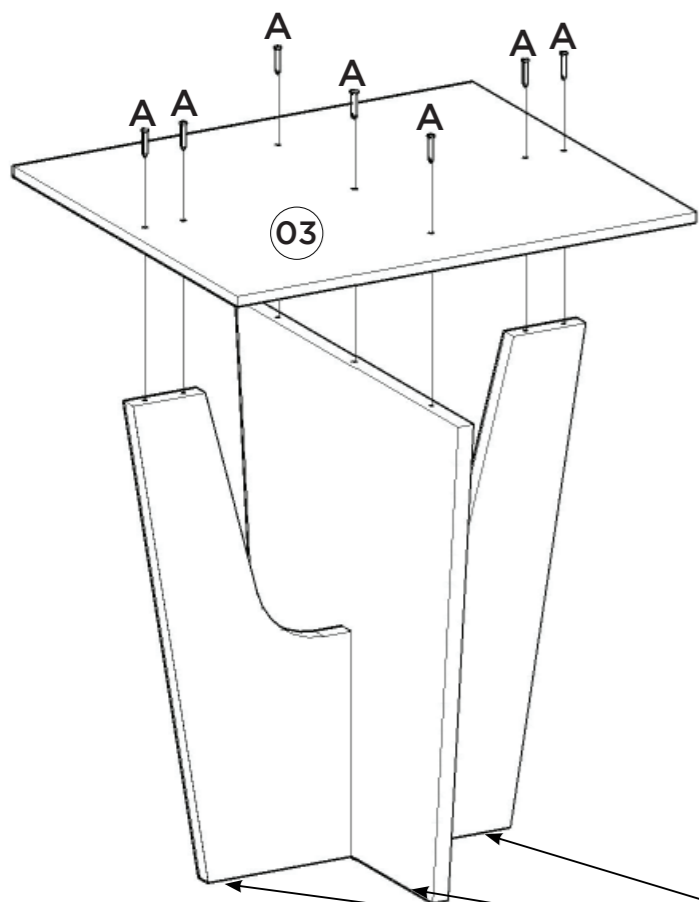
The products' assembly system works according to the increasing order of the indicated numbers. For example: 01, 02, 03, 04 ... to the end of the assembly.



**Importante:** encaixar a Porca Garra Rosca (C) na pré furação, utilizando o martelo para que as garras fixem na lateral, após rosquear a sapata regulável (D).

**Importante:** adaptarse a la Garra rosca de la tuerca (C) de perforación previa con el martillo para fijar las garras en el lado, después de atornillar la zapata ajustable (D).

**Important:** Fit the Thread Claw Nut (C) into the pre-drilling using the hammer to secure the claws to the side, after threading the adjustable shoe (D).



A pintura do Vidro (05) deve ficar virada para baixo, depois ajustá-lo sobre os batentes de silicone (F).

La pintura de vidrio (05) debe mirar hacia abajo, luego ajustarla sobre los topes de silicona (F).

The glass paint (05) should be facing downwards, then adjust it over the silicone stops (F).