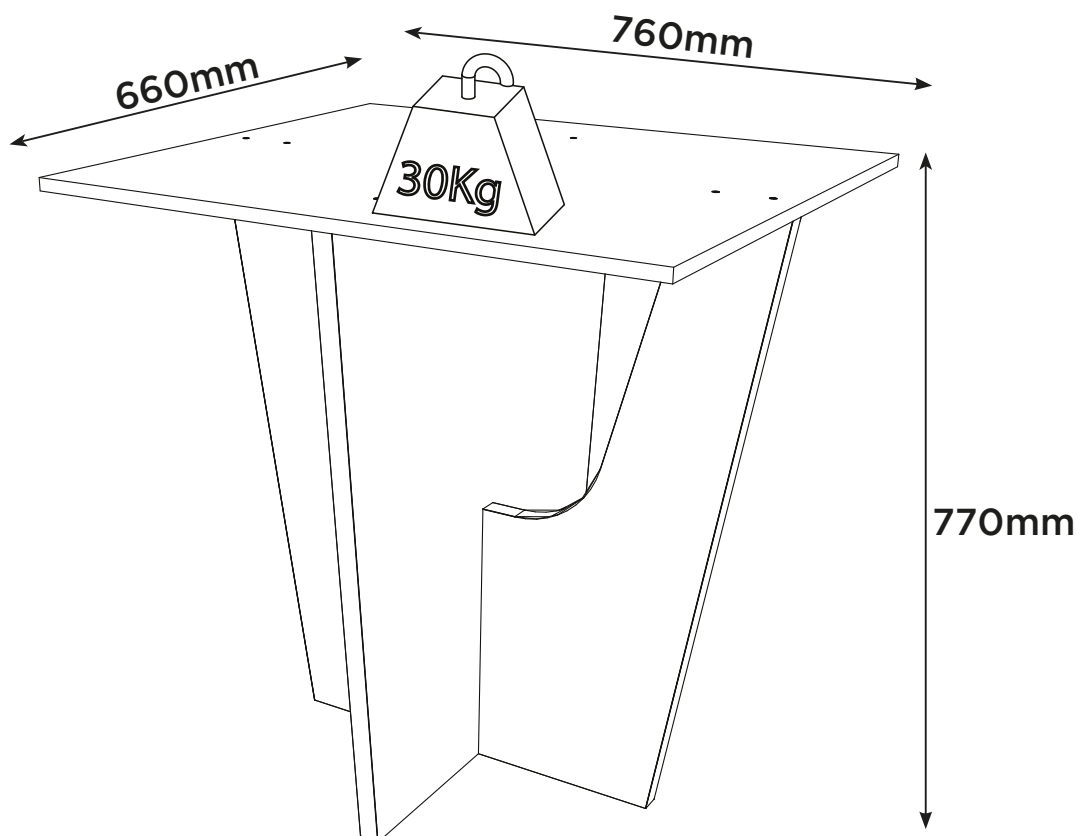


INSTRUÇÕES DE MONTAGEM

INSTRUCCIONES DE MONTAJE
ASSEMBLY INSTRUCTIONS

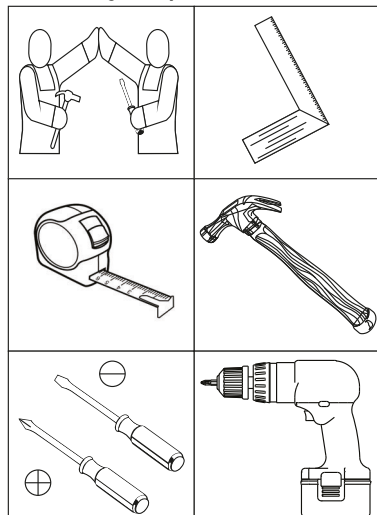
Mesa Vértice 1200mm Com Vidro

SC40-127 Nature/OFF White



Pesos máximos recomendados com carga distribuída
Peso máximo recomendado con la carga distribuida
Recommended maximum weights with evenly distributed.

Requisitos para montagem
Requisitor para la montaje
Assembly Requirements



Imagens meramente ilustrativas
Imágenes meramente ilustrativas
Images for illustration only

AVISO

Para limpeza de seu móvel, use uma flanela seca ou umedecida, e não utilize produtos químicos que possam danificar seu produto.

SISTEMA DE MONTAGEM

O sistema de montagem dos produtos, funciona de acordo com a ordem crescente dos números indicados no desenho. Ex: 01, 02, 03, 04... até a conclusão da montagem.

ADVERTENCIA

Para limpieza de su móvil, use una flanela seca o húmeda, y no utilice productos químicos que puedan dañar su producto.

SISTEMA DE MONTAJE

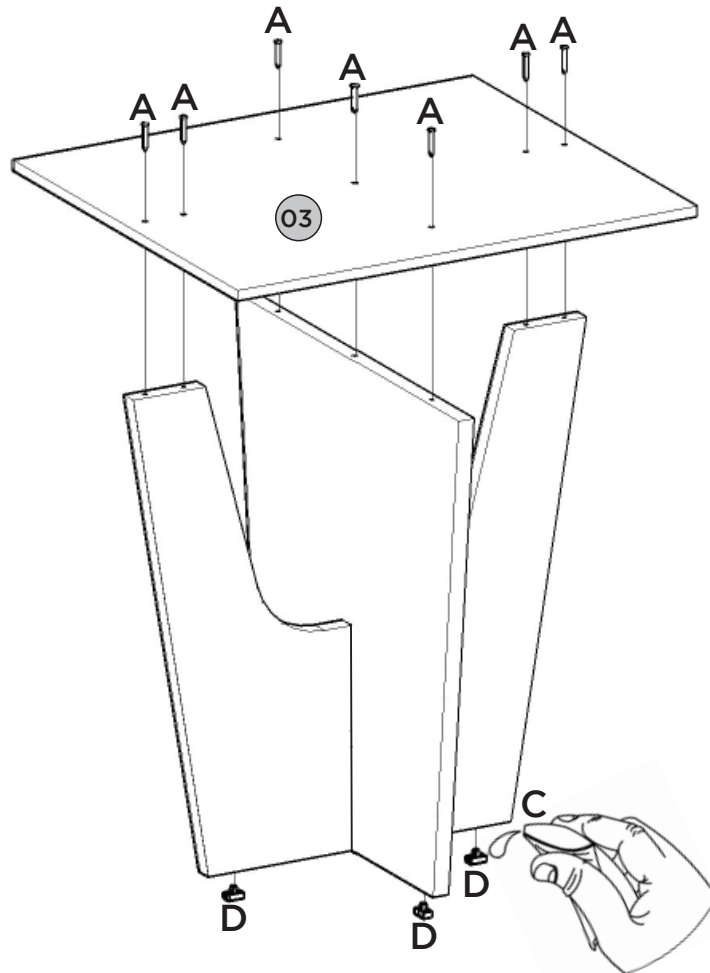
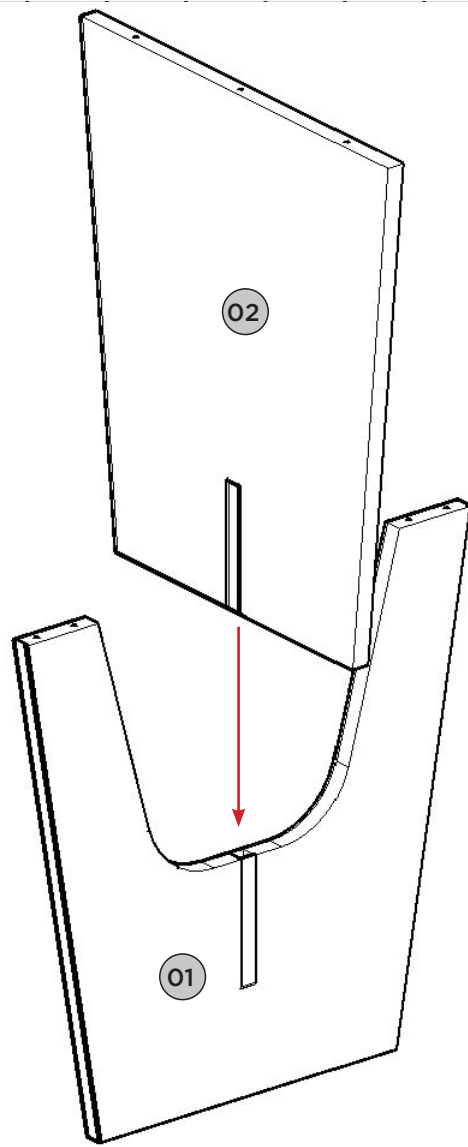
El sistema de montaje de los productos funciona de acuerdo con el orden creciente de los números indicados en el dibujo. Ej.: 01, 02, 03, 04... hasta la conclusión del montaje.

NOTICE

To clean your furniture, use a dry or wet cloth, and do not use chemicals that may damage your product.

ASSEMBLY SYSTEM

The products' assembly system works according to the increasing order of the indicated numbers. For example: 01, 02, 03, 04 ... to the end of the assembly.



3



TAMPOS - VENDIDOS SEPARADAMENTE |
TOPS - SE VENDEN POR SEPARADO |
TOPS - SOLD SEPARATELY.

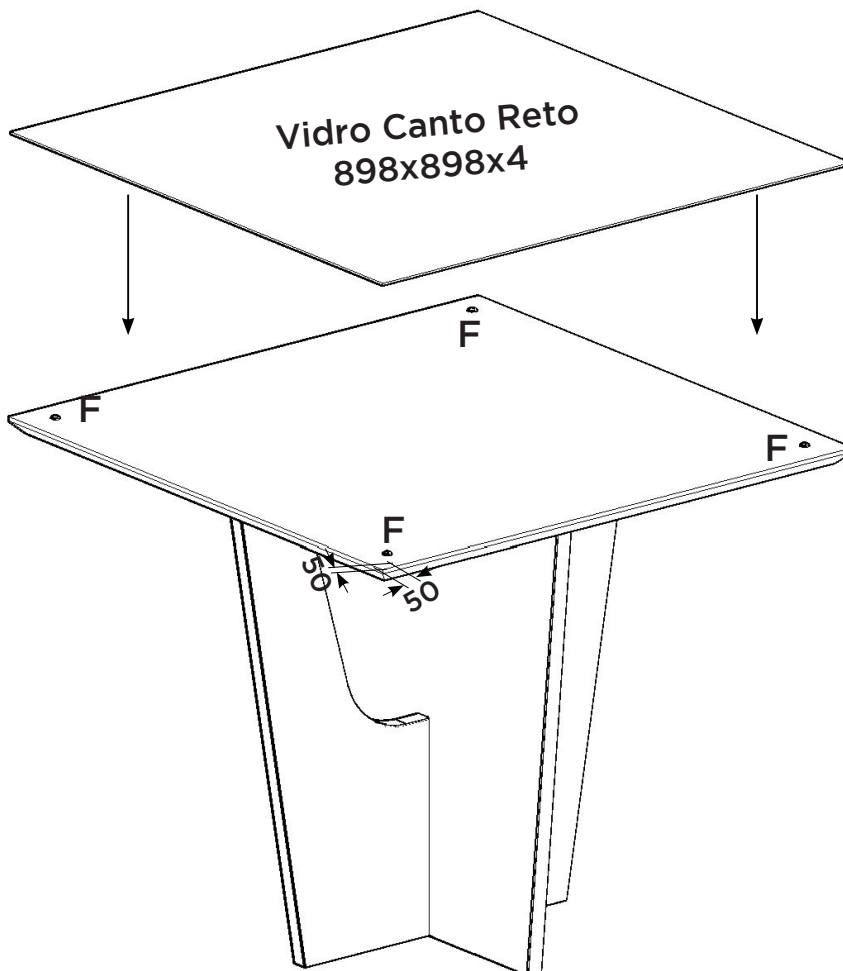
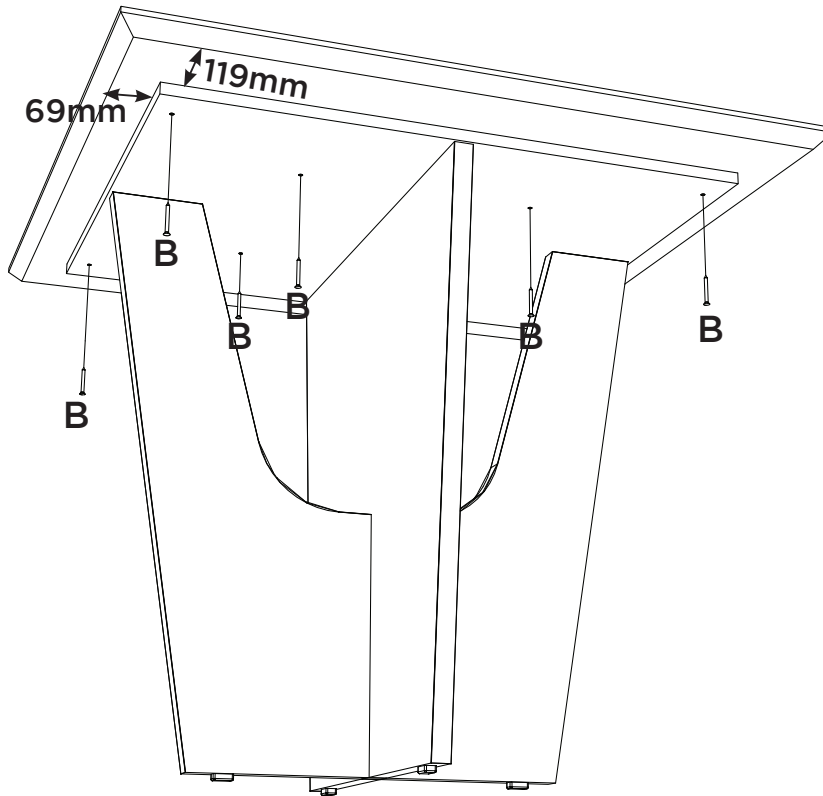
B = 08

F = 04

Opção de Montagem com o Tampo 900x900
canto reto com Vidro (S917-139)

Opción de montaje con parte superior 900x900
esquina recta con vidrio (S917-139)

Mounting Option with Top 900x900
straight corner with Glass (S917-139)

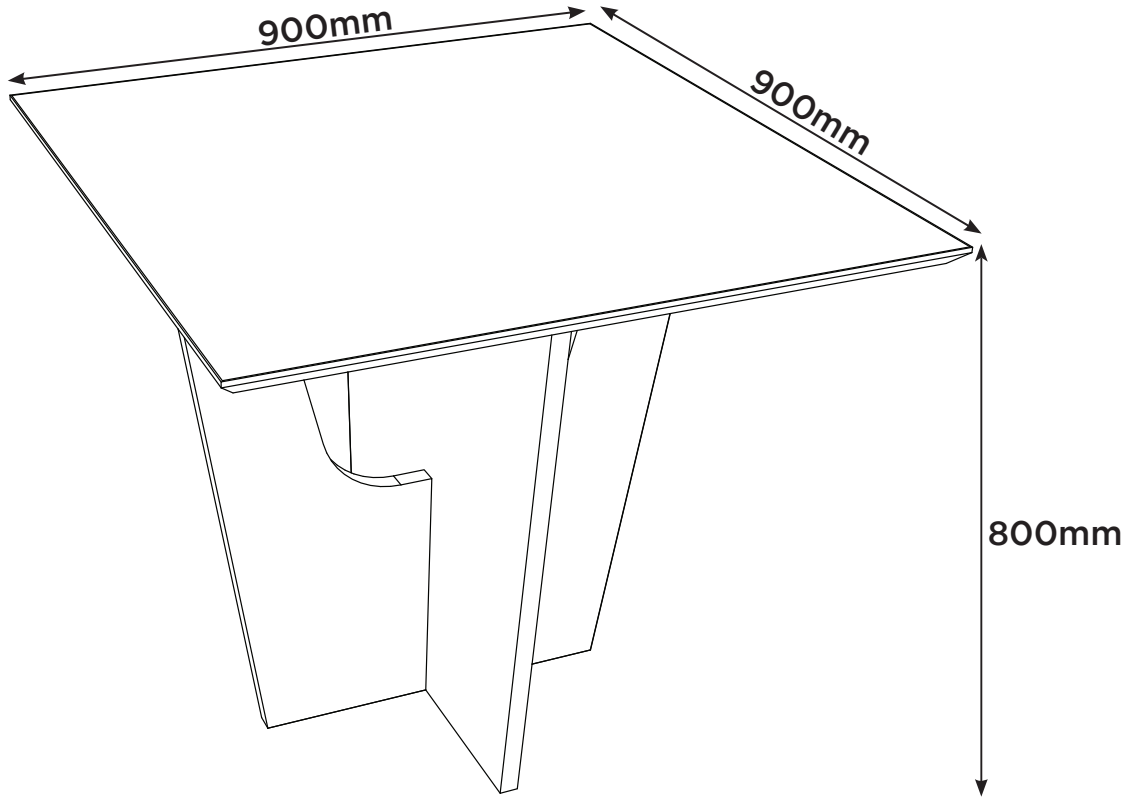


A pintura do Vidro
deve ficar virada para
baixo, depois ajustá-lo
sobre os batentes de
silicone (F).

La pintura de vidrio
debe mirar hacia abajo,
luego ajustarla sobre los
topes de
silicona (F).

The glass paint should
be facing
downwards, then adjust
it over the silicone stops
(F).

Produto Concluído (S419 + S917)
 Producto Terminado (S419 + S917)
 Finished Product (S419 + S917)



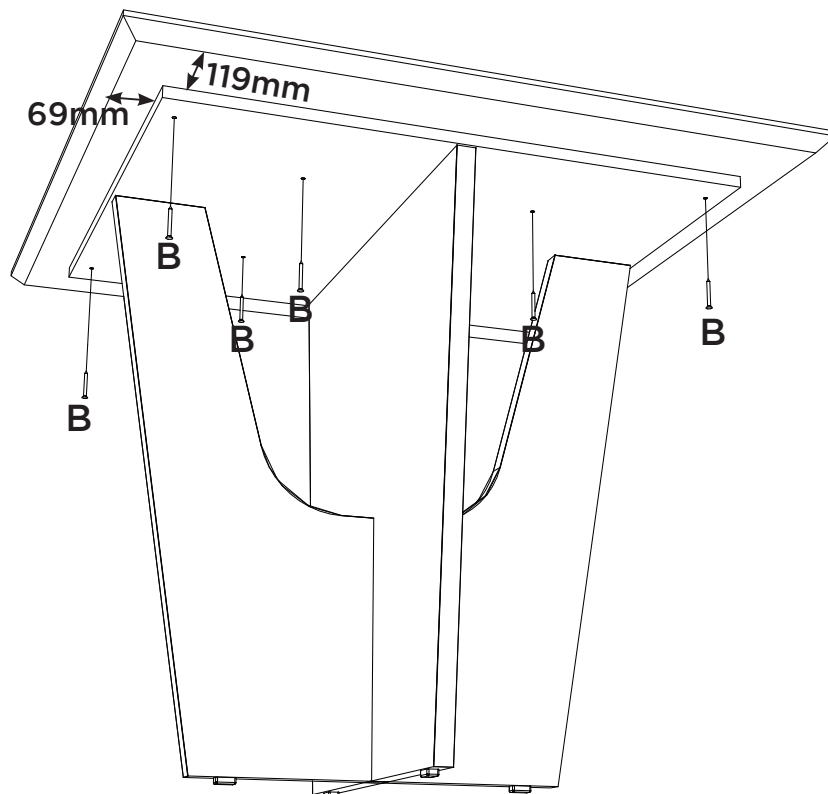
4

B = 08

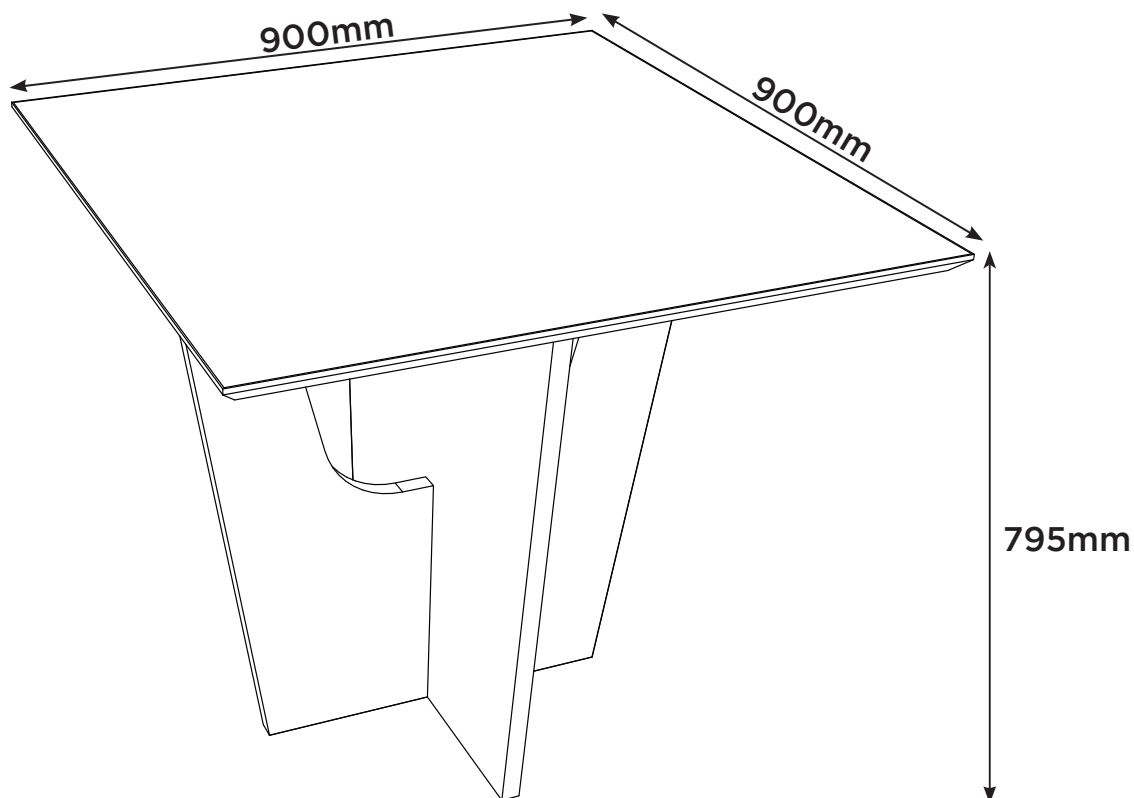
Opção de Montagem com o Tampo 900x900
 canto reto sem Vidro (S911-139)

Opción de montaje con parte superior 900x900
 esquina recta sin vidrio (S911-139)

Mounting Option with Top 900x900
 straight corner without Glass (S911-139)



Produto Concluído (S419 + S911)
 Producto Terminado (S419 + S911)
 Finished Product (S419 + S911)



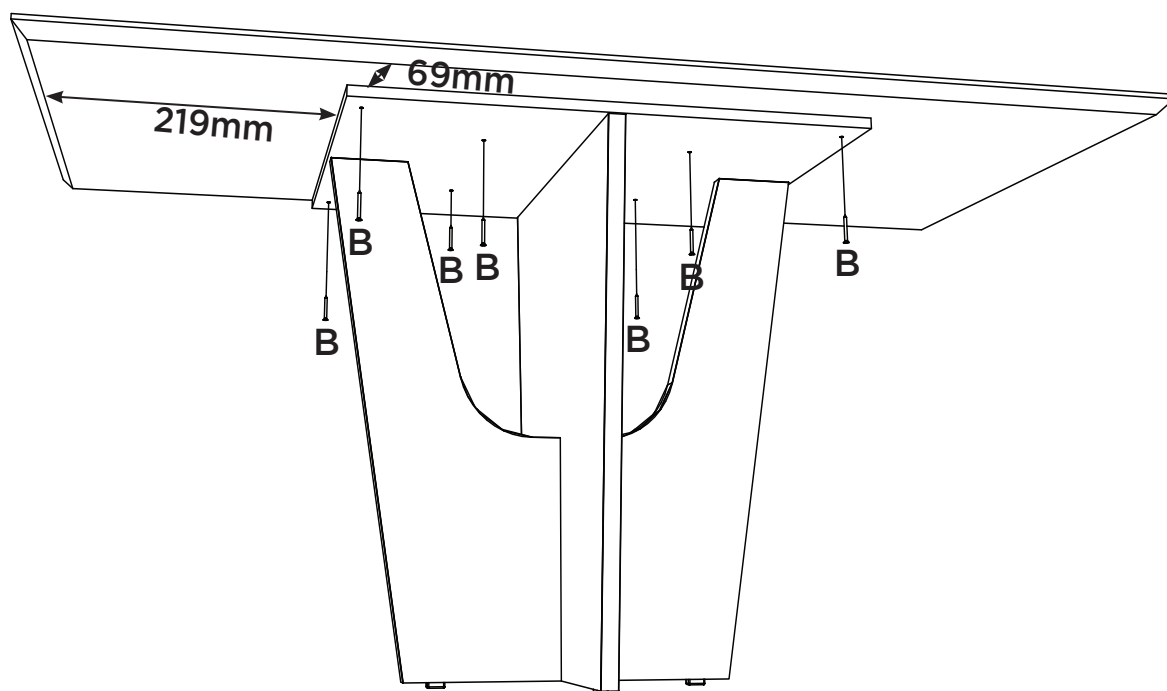
5

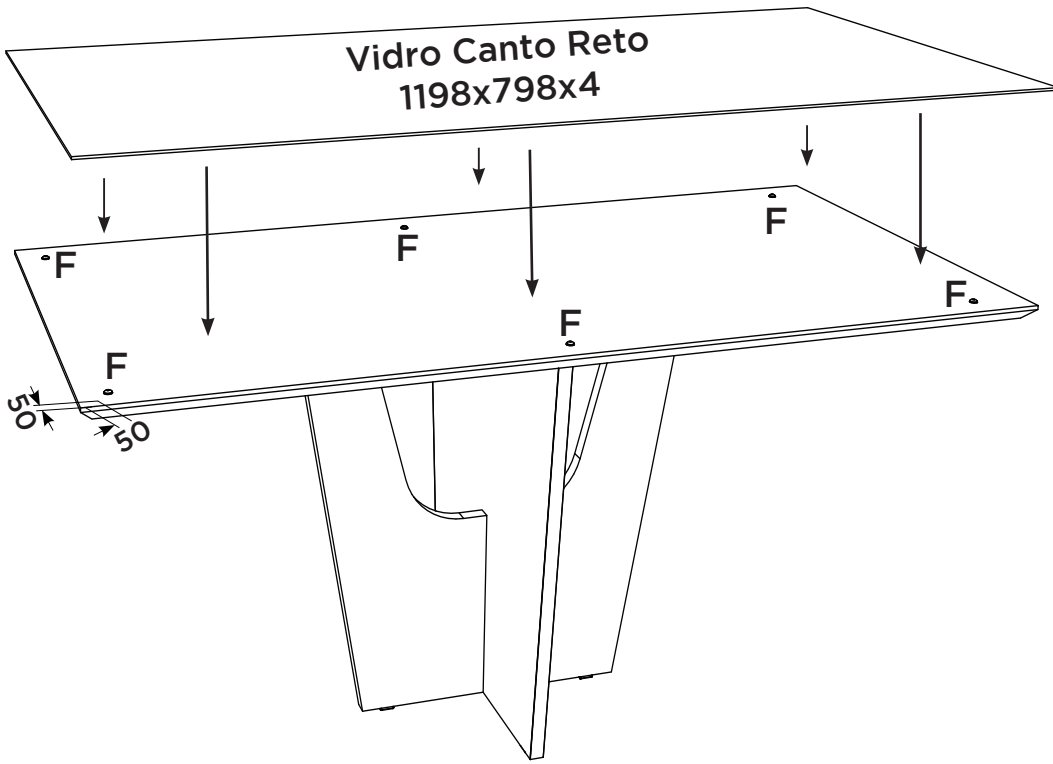
B = 08

Opção de Montagem com o Tampo 1200x800
 canto reto com Vidro (S914-139)

Opción de montaje con parte superior 1200x800
 esquina recta con vidrio (S914-139)

Mounting Option with Top 1200x800
 straight corner with Glass (S914-139)



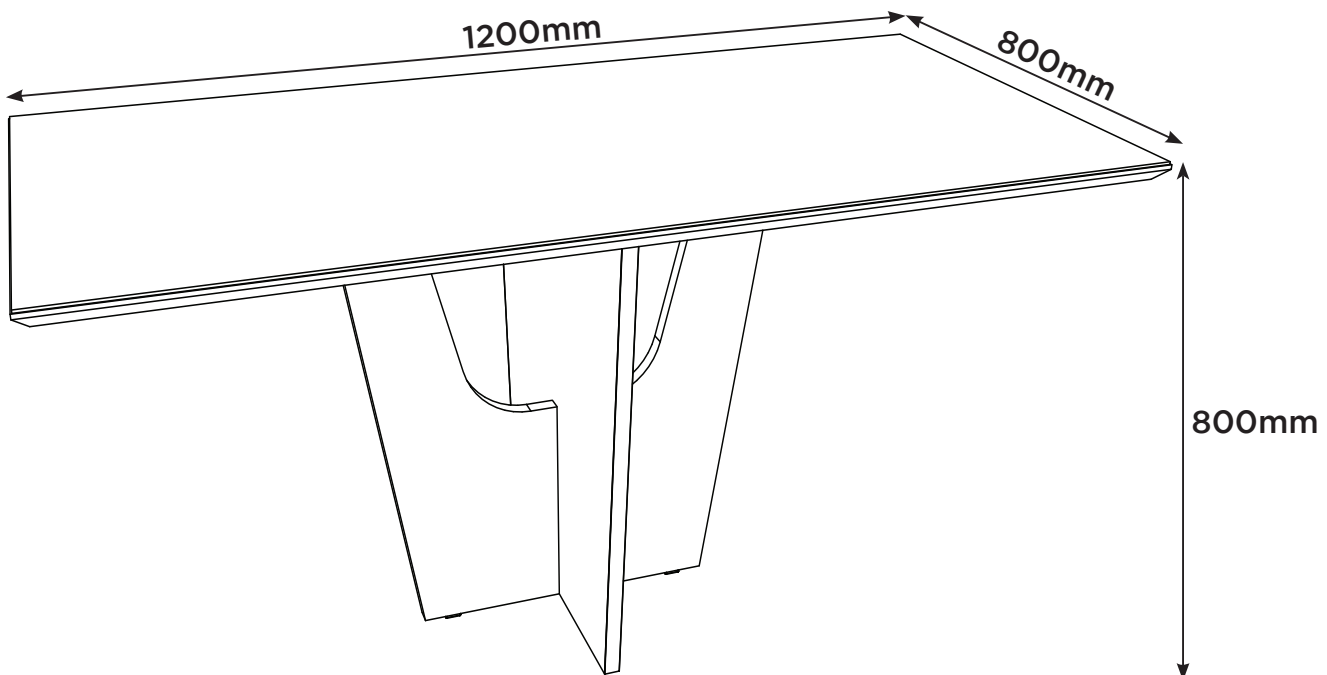


A pintura do Vidro deve ficar virada para baixo, depois ajustá-lo sobre os batentes de silicone (F).

La pintura de vidrio debe mirar hacia abajo, luego ajustarla sobre los topes de silicona (F).

The glass paint should be facing downwards, then adjust it over the silicone stops (F).

Produto Concluído (S419 + S914)
Producto Terminado (S419 + S914)
Finished Product (S419 + S914)



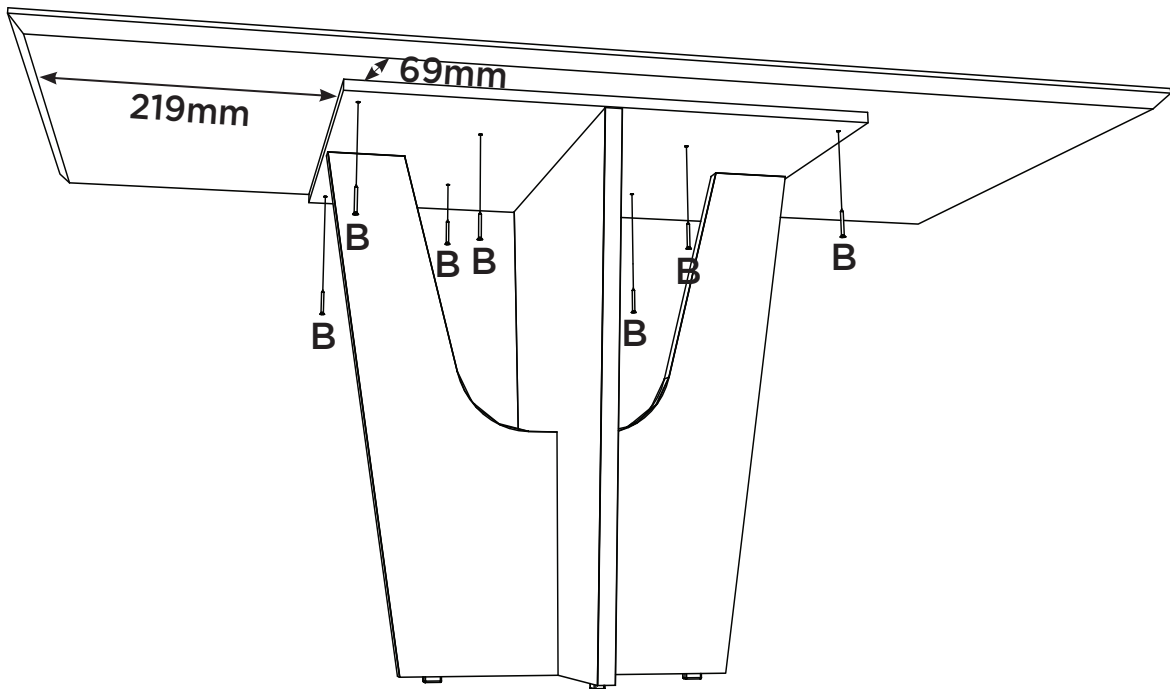
6

B = 08

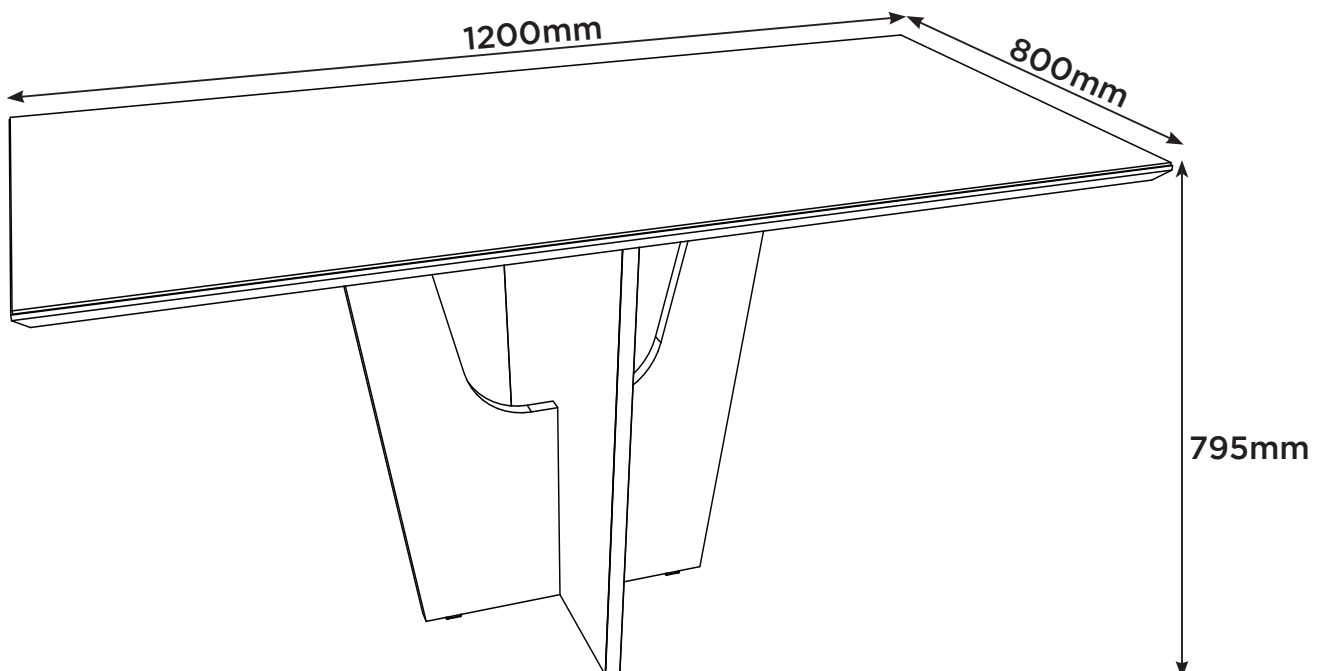
Opção de Montagem com o Tampo 1200x800
canto reto sem Vidro (S916-139)

Opción de montaje con parte superior 1200x800
esquina recta sin vidrio (S916-139)

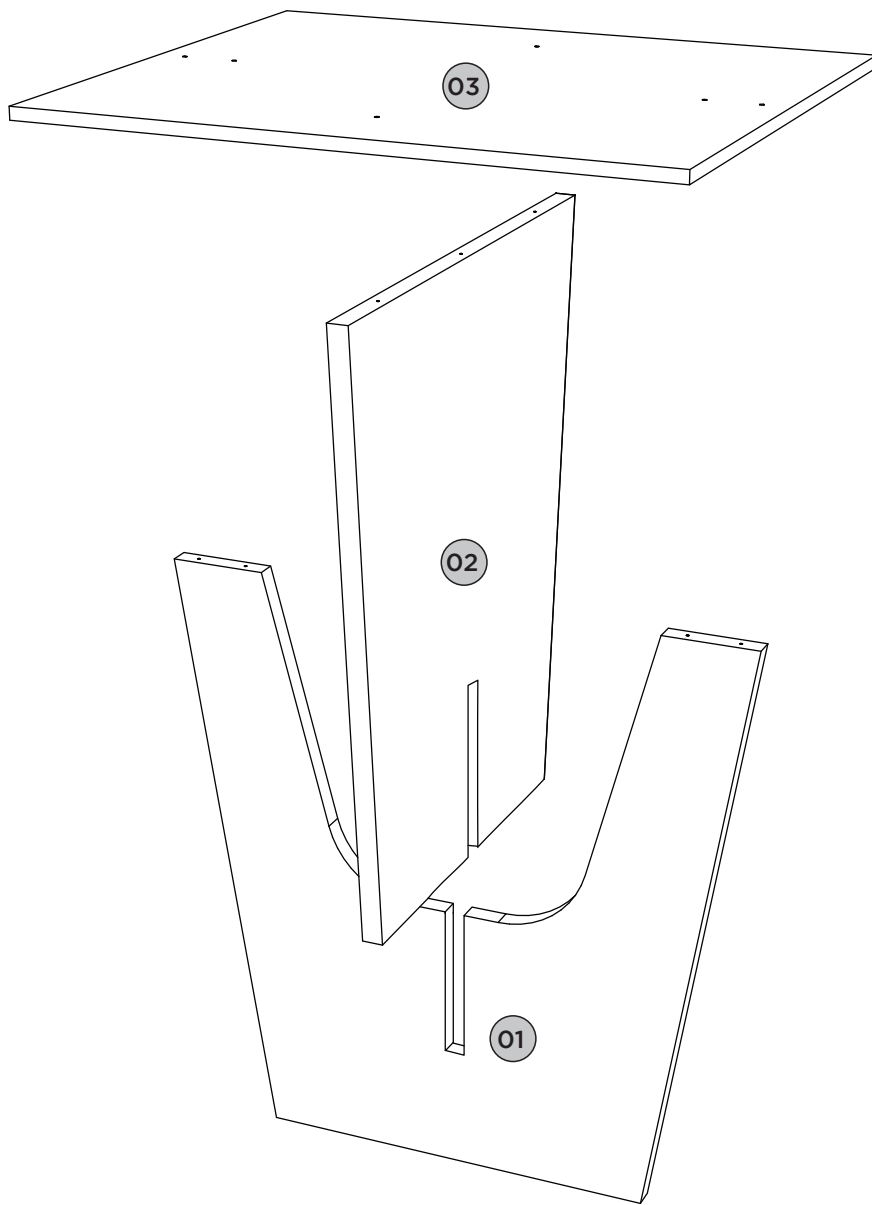
Mounting Option with Top 1200x800
straight corner without Glass (S916-139)



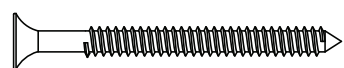
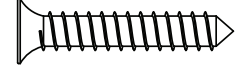
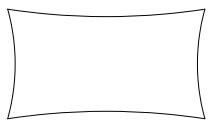
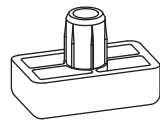
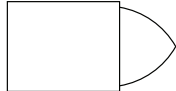
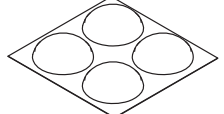
Produto Concluído (S419 + S916)
Producto Terminado (S419 + S916)
Finished Product (S419 + S916)



Item	Caixa Caja Box	Qty Ctd Qty	Descrição Descripción Description	Medidas (mm) Dimensions (mm) Size (measurements) (mm)
01	1/1	01	Lateral Maior Lateral mayor Greater lateral	751x750x25
02	1/1	01	Lateral Menor Lado menor Minor Side	751x650x25
03	1/1	01	Tampo Estrutural Tapa estructural Structural Top	760x660x15



Ferragens | Herrajes | Hardware

<p>A 07x</p>  <p>Parafuso 3,5x40mm CHT. Tornillo 3,5x40mm CHT. Screw 3,5x40mm CHT.</p>	<p>B 08x</p>  <p>Parafuso 4,0x25mm CHT. Tornillo 4,0x25mm CHT. Screw 4,0x25mm CHT.</p>	<p>C 01x</p>  <p>Sachê de cola Bolsa de pegamento Glue bag</p>	<p>D 04x</p>  <p>Sapata Deslizante 15x26x8mm Zapato deslizante 15x26x8mm Sliding Shoe 15x26x8mm</p>
<p>E 02x</p>  <p>Giz de correção Tiza de corrección Chalk of correction</p>	<p>F 02x</p>  <p>Kit Batente silicone (4 unidades) tapón de silicona Kit (4 unidades) Kit silicone stopper (4 units)</p>		